

# Caractéristiques techniques servomoteur 662R5001/003/5009 ... 1,2 Nm/3 Nm/9Nm

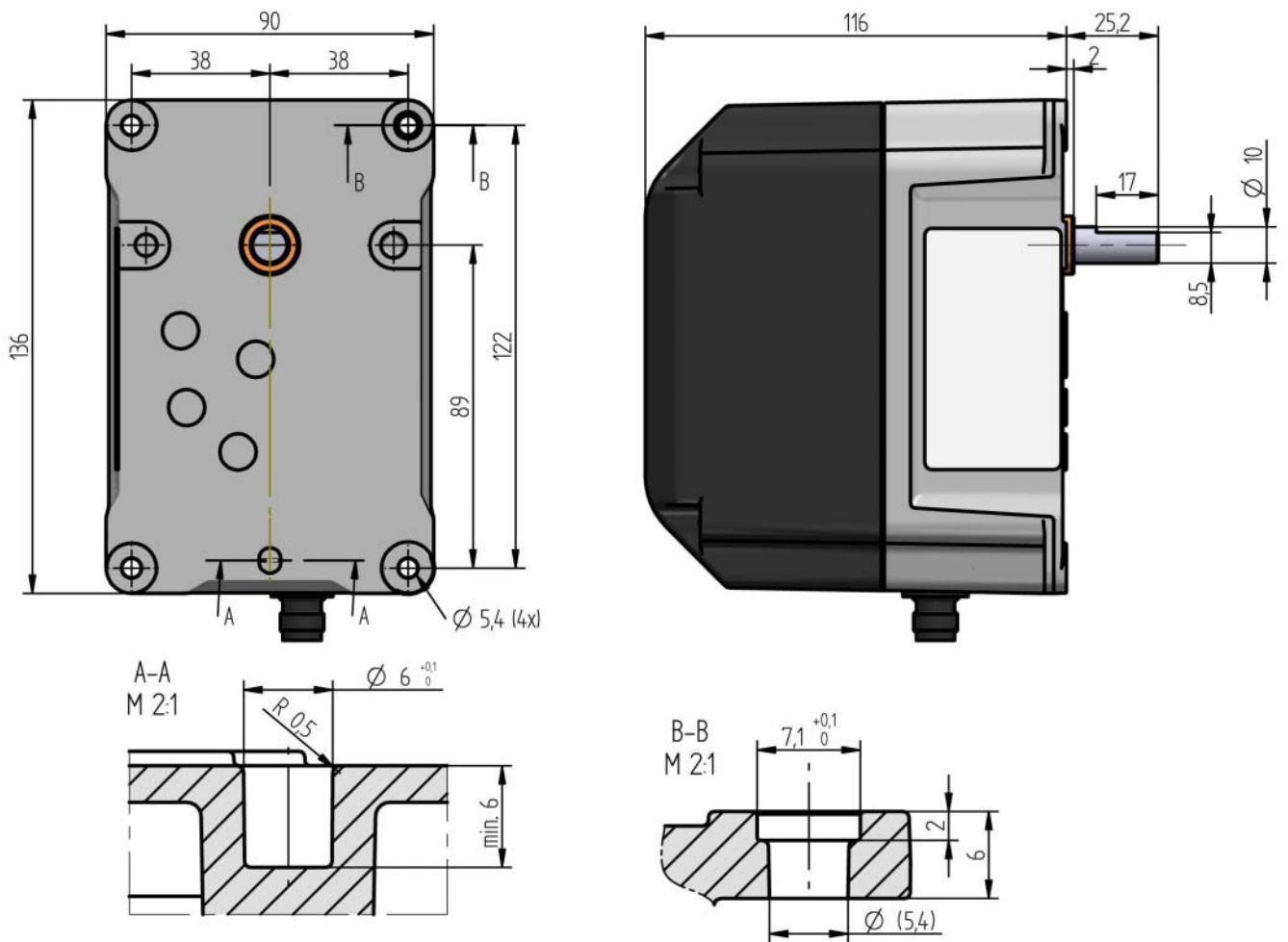


Fig. 1-1 Plan coté servomoteur type 662R5001-0 et 662R5003-0 sans câble, avec prise

**Caractéristiques techniques servomoteur 662R5001/003/5009 ...  
1,2 Nm/3 Nm/9Nm**

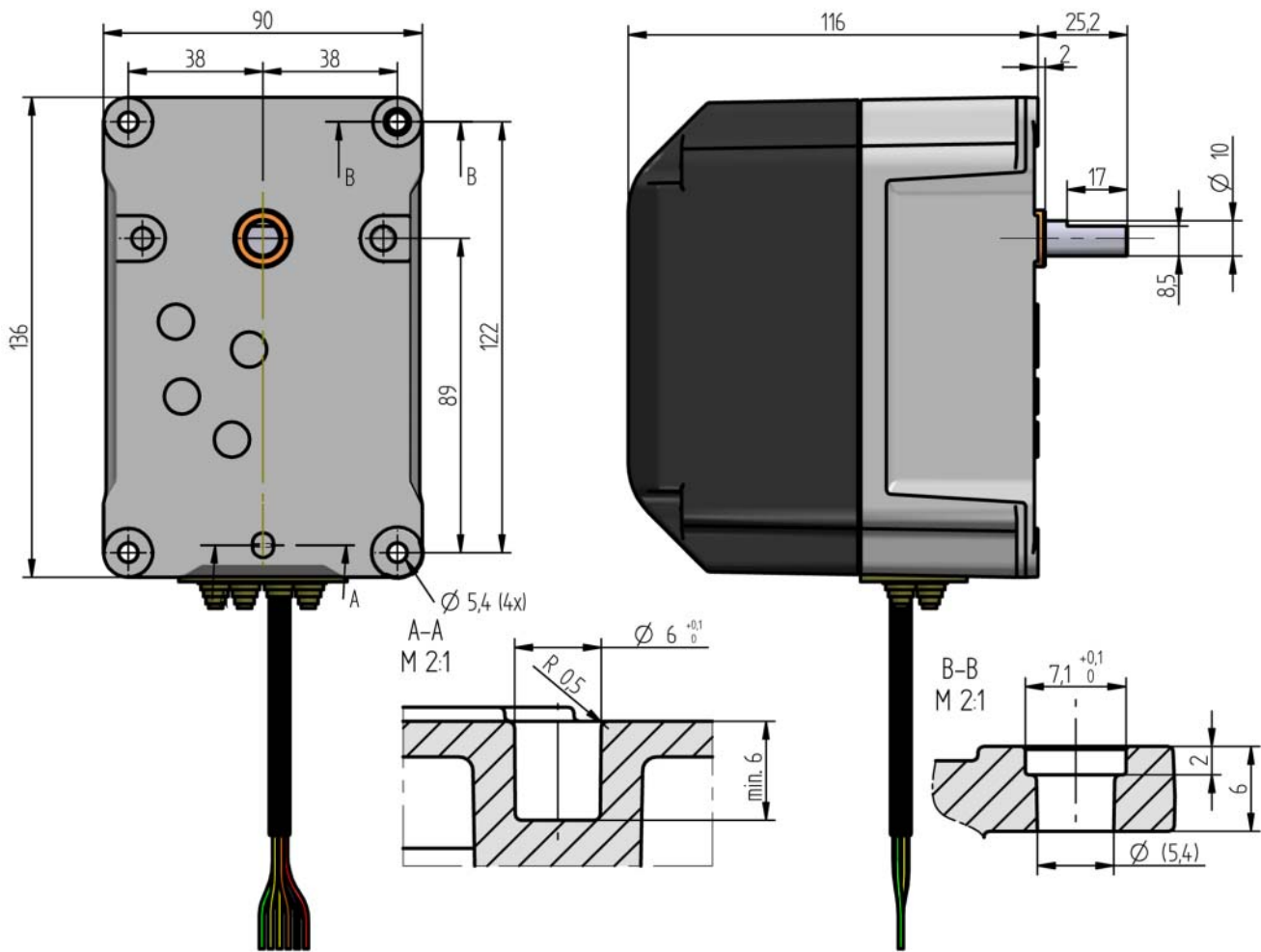


Fig. 1-2 Plan coté servomoteur type 660R5001-1 et type 662R5003-1 avec câble

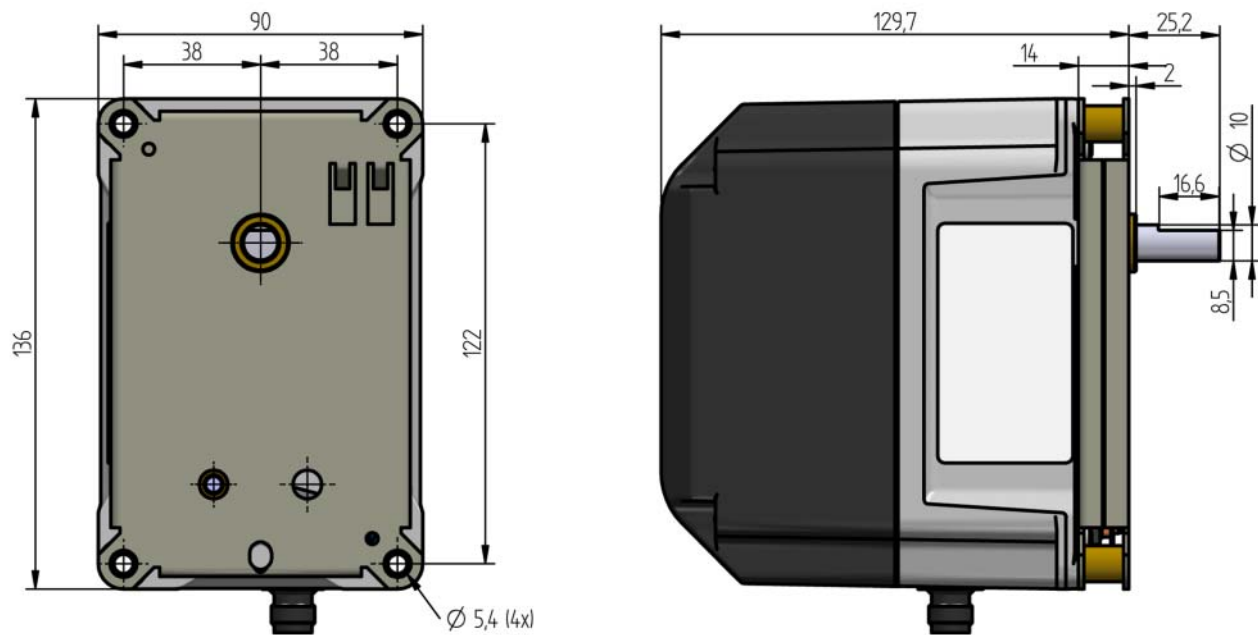


Fig. 1-3 Plan coté servomoteur type 660R5009-0 sans câble, avec prise

## Caractéristiques techniques servomoteur 662R5001/003/5009 ... 1,2 Nm/3 Nm/9Nm

Fonctionnement	662R5001...	662R5003...	662R5009...
Alimentation	24VDC $\pm 20\%$		
Temps de positionnement	5 s/90°	5 s/90°	15 s/90°
Sens de rotation de 0° à 90°	à gauche - vu sur l'arbre de transmission		
Le couple moteur effectif	1,2 Nm (les deux sens de rotation)	3 Nm (les deux sens de rotation)	9 Nm (les deux sens de rotation)
Couple de maintien	0,82 Nm (sans courant)	2,8 Nm (sans courant)	6 Nm (sans courant)
Charge radiale autorisée	100 N (l'arbre moteur central)		
Charge axiale admissible	10 N		
Axe de jeu axial	0,1 ... 0,2 mm	0,1 ... 0,2 mm	
Servomoteur	Moteur pas à pas RDM 51/6		
Résolution angulaire	0,1°/étape motor	0,1°/étape motor	0,03°/étape motor
Résolution nominale Surveillance codeur	0,7°		
précision de la surveillance	$\pm 0,5^\circ$	$\pm 0,5^\circ$	$\pm 1,3125$ (correspond à 44 étape motor)
Précision récurrent	$\pm 0,1^\circ$	$\pm 0,1^\circ$	$\pm 0,1^\circ$
La durée de vie	2.000.000 des mouvements de va-et-vient sur toute la gamme		
Degré de protection	IP54 selon DIN EN 60529-1		
Poids	1.400 g		
Longueur de câble	fermement connecté 1,5 m enfichable max. 3 m	fermement connecté 1,5 m enfichable max. 3 m	enfichable max. 3 m

### Conditions d'environnement 662R5001.../62R5003.../662R5009...

<b>Service</b>	Condition climatique	Classe 3K5 selon DIN EN 60721-3
	Condition mécanique	Classe 3M5 selon DIN EN 60721-3
	Gamme de température	-20 ... +60 °C (Condensation non autorisée)
<b>Transport</b>	Condition climatique	Classe 2K3 selon DIN EN 60721-3
	Condition mécanique	Classe 2M2 selon DIN EN 60721-3
	Gamme de température	-20 ... +70 °C (Condensation non autorisée)
<b>Stockage</b>	Condition climatique	Classe 1K3 selon DIN EN 60721-3
	Condition mécanique	Classe 1M2 selon DIN EN 60721-3
	Gamme de température	-20 ... +70 °C (Condensation non autorisée)
<b>Résistance à l'éclatement</b>	Tension maximale	4 kV
	Répétition de fréquence	2,5 kHz
<b>Sécurité électronique</b>	Degré de protection 2 selon DIN EN 60730	

# Caractéristiques techniques servomoteur 662R5001/003/5009 ... 1,2 Nm/3 Nm/9Nm

## REMARQUE

### Destruction de servomoteur par ouverture.

Le servomoteur est détruit lorsqu'il est ouvert (s'applique aux servomoteurs de 1,2 Nm, 3,0 Nm et 9,0 Nm).

La garantie expire.

## REMARQUE

Les limites des données techniques doivent être strictement respectées.

## Préciser à la commande

Description / Type	Référence
Servomoteur électronique 1,2 Nm, degré de protection IP54, angle d'ouverture 90°, résolution 0,1°/ pas, engrenage métallique, avec pris de connexion, sans câble de liaison, tournant à gauche	662R5001-0
Servomoteur électronique 3 Nm, degré de protection IP54, angle d'ouverture 90°, résolution 0,1°/ pas, engrenage métallique, avec pris de connexion, sans câble de liaison, tournant à gauche	662R5003-0
Servomoteur électronique 9 Nm, degré de protection IP54, angle d'ouverture 90°, résolution 0,1°/ pas, engrenage métallique, avec pris de connexion, sans câble de liaison, tournant à gauche, précharge du ressort incluse	662R5009-0
Câble de liaison pour servomoteur 662R5001-0, 662R5003-0, 662R5009-0, disponible dans les longueurs suivantes: 150 cm, 300 cm (Veuillez spécifier la longueur lors de la commande)	662R5591



Les données dans ce mode de caractère ont une valeur technique provisoire.



### LAMTEC Meß- und Regeltechnik für Feuerungen GmbH & Co. KG

Wiesenstraße 6

D-69190 Walldorf

Telefon: +49 (0) 6227 6052-0

Telefax: +49 (0) 6227 6052-57

[info@lamtec.de](mailto:info@lamtec.de)

[www.lamtec.de](http://www.lamtec.de)

