

Caractéristiques techniques organe de manœuvre pour gaz Type SVL

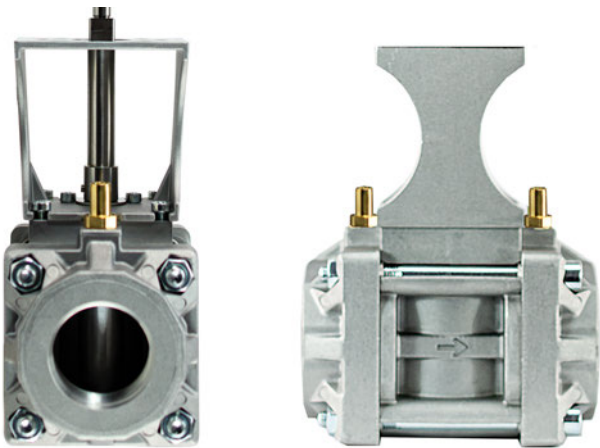


Fig. 1 Organe de manœuvre gaz type SVL – 668M2400

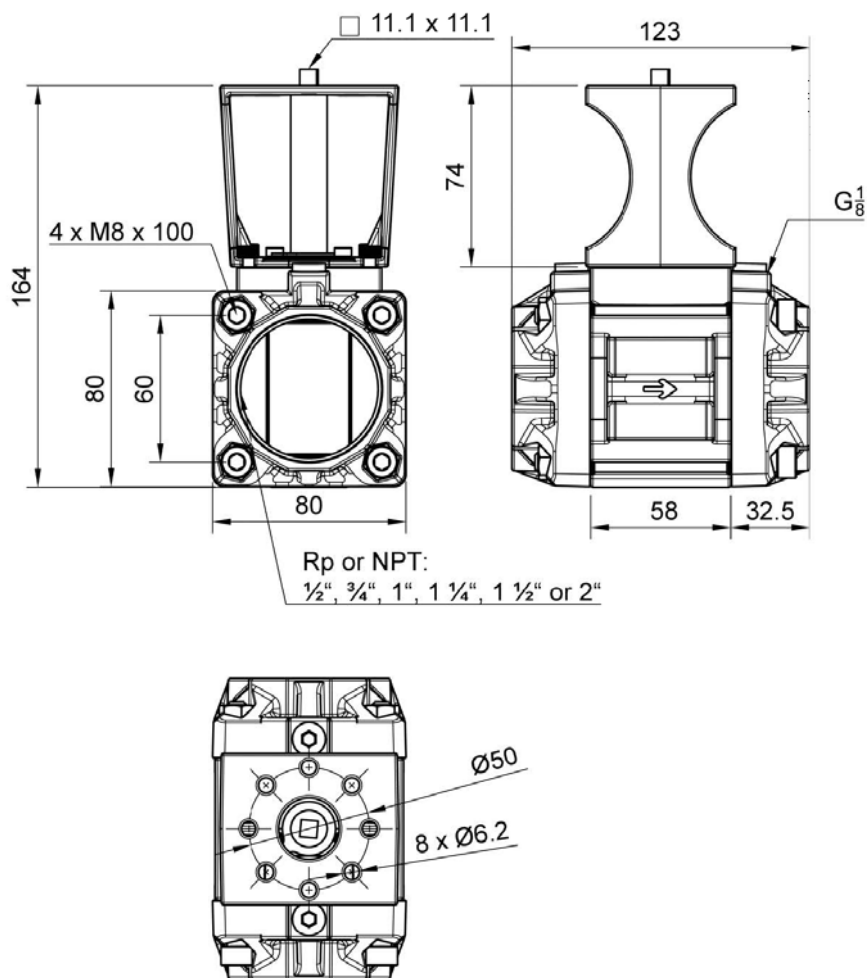


Fig. 2 Plan coté organe de manœuvre gaz type SVL – 668M2400 (dimensions en mm)

Caractéristiques techniques organe de manœuvre pour gaz Type SVL



Fig. 3 Organe de manœuvre gaz type SVL – 668M2400 monté sur servomoteur

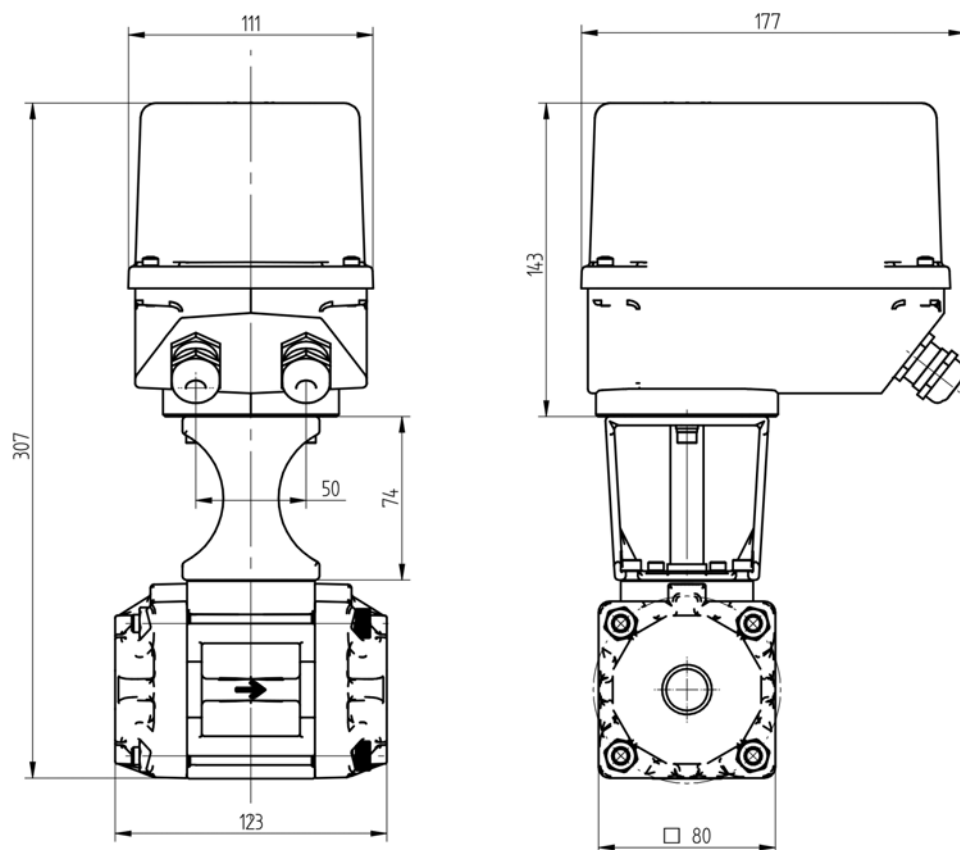


Fig. 4 Plan coté organe de manœuvre de gaz type SVL – 668M2400 monté sur un servomoteur (dimensions en mm)

Caractéristiques techniques organe de manœuvre pour gaz Type SVL

Caractéristiques techniques		
Type de gaz	<p>Pour les gaz des familles de gaz 1, 2, 3 et les autres fluides gazeux neutres.</p> <p>Utilisable pour les gaz jusqu'à max. 0,1 Vol. % H₂S</p> <p>Le gaz doit toujours être sec et ne doit pas condenser.</p> <p>Utilisable pour l'hydrogène.</p> <p>l'actionneur de gaz SVL a été testé par le TÜV SÜD sur l'adéquation avec les mélanges de gaz naturel et d'hydrogène ainsi qu'avec l'hydrogène en tant que fluide.</p>	
Matériau	Boîtier	Aluminium
	Arbre régulateur	Aluminium
	Cylindre de commande	Aluminium
	Bride	Aluminium
	Joint	NBR
Poids	Env. 1,6 kg, 2 x plaques à bride 1" incluses	
Raccord	Filetage Rp ou NPT	
Pression de service	Max. 50 kPa (500 mbar)	
Adaptation	Carré extérieur 11,1 x 11,1 mm	
Vitesse de réglage	Max. 1,5 s/90°	
Sens de rotation	<p>Au choix à droite (pour les servomoteurs LAMTEC tournant à droite)</p> <p>ou à gauche (pour les servomoteurs LAMTEC tournant à gauche).</p>	
Position de montage	Horizontale à verticale, servomoteur pas de suspension vers le bas	
Montage du servomoteur	<p>Aucun couplage/aucune console séparé(e) n'est nécessaire.</p> <p>La console est un élément du clapet.</p> <p>Livraison avec matériaux de fixation</p>	
Indicateur de position	Intégré	
Type de servomoteur	Utilisable pour servomoteur électrique 668M2006, 668M2020 avec carré intérieur 11,1 x 11,1 mm (IVK11)	
Débit linéaire	Jusqu'à DN40 linéaire, DN50 presque linéaire	
Base de test	DIN EN 13611:2022 et DIN EN161:2013	
Protection explosion	<p>Le organe de manœuvre gaz ne relèvent pas de la directive 2014/35/UE car, en présence de charges qui se produisent dans la pratique, aucune source d'inflammation effective ne se produit, même en cas d'erreur.</p> <p>Le vanne doit être mis à la terre. Ce raccordement se fait en la vissant dans la conduite de gaz mise à la terre.</p>	
Conditions d'environnement		
Service	température autorisée	-20 ... +60 °C
Transport	température autorisée	-20 ... +60 °C
Stockage	température autorisée	-20 ... +60 °C

REMARQUE

Les limites des données techniques doivent être strictement respectées.

Caractéristiques techniques organe de manœuvre pour gaz Type SVL

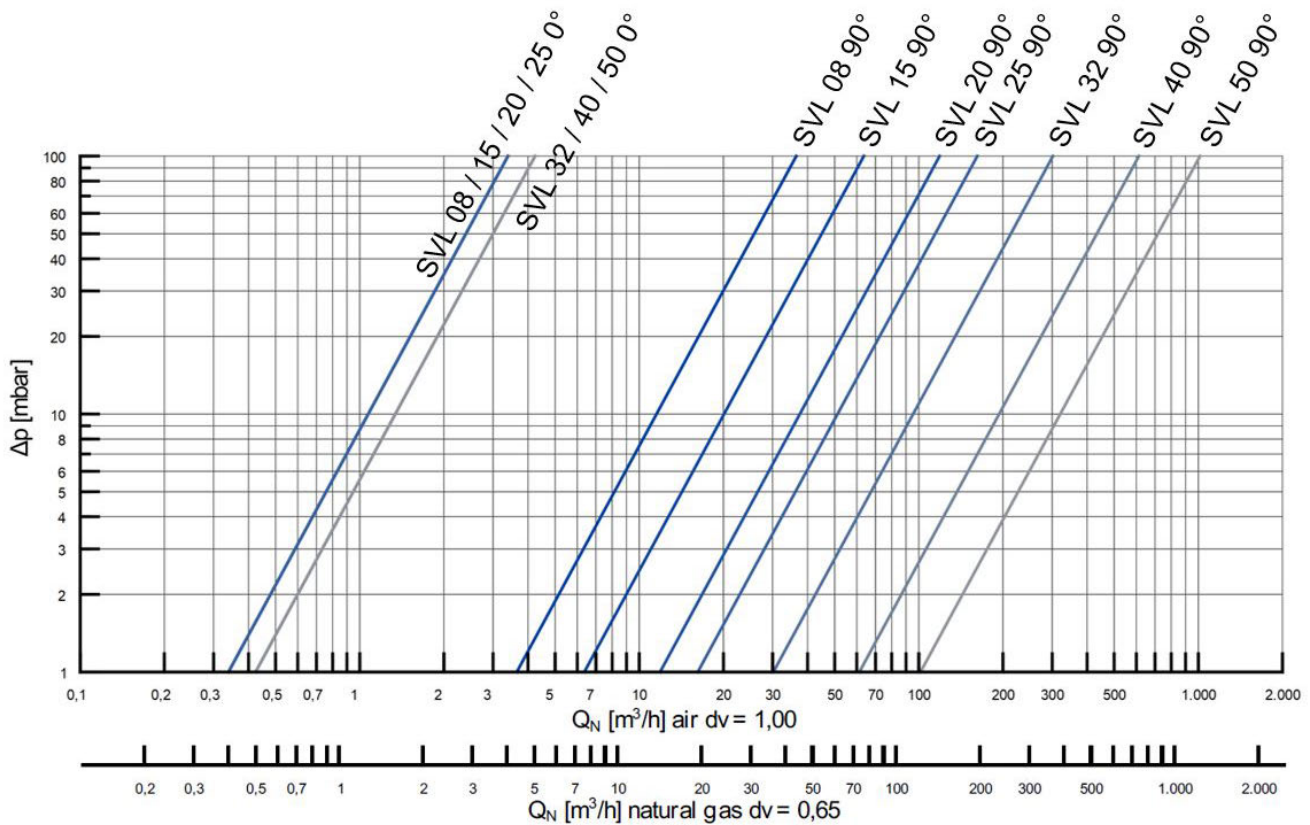


Fig. 5 Courbe de débit organe de manœuvre gaz 668M2400

Type	Position de la vanne de réglage		Brides montées durant la mesure
	0°	90°	
SVL08	0,4	4,3	FL-SVL R ½"
SVL15	0,4	7,5	FL-SVL R ¾"
SVL20	0,4	14,0	FL-SVL R 1"
SVL25	0,4	19,1	FL-SVL R 1¼"
SVL32	0,5	35,6	FL-SVL R ½"
SVL40	0,5	72,3	FL-SVL R 2"
SVL50	0,5	119,6	FL-SVL R 2"

Tab. 6 Valeur KV (données en m^3/h)

Caractéristiques techniques organe de manœuvre pour gaz Type SVL

Indications de commande

Organe de manœuvre de gaz type SVL, aluminium jusqu'à 60 °C

Désignation/type	N° de commande
<ul style="list-style-type: none"> - DN08 ... DN40 linéaire, DN50 pratiquement linéaire - Montage entre la bride fileté, plage de raccordement ½" - 2" - Angle de rotation 90° - pour les familles de gaz 1, 2, 3 et les autres fluides gazeux neutres - Hydrogène - Pression de service max. : 500 mbar - Pression différentielle max. : 500 mbar - Température ambiante : -20 ... +60 °C - Température du fluide : -20 ... +60 °C - Vitesse de réglage max. 1,5 s/90° - Utilisable pour le servomoteur électrique 668M2006, 668M2020, avec carré intérieur 11,1 x 11,1 mm (IVK11). - Aucun couplage/aucune console séparé(e) n'est nécessaire. La console est un élément du clapet. 	668M2400

A10 « DIAMÈTRE NOMINAL »	Sélection
DIAMÈTRE NOMINAL DN08 - LINÉAIRE	08
DIAMÈTRE NOMINAL DN15 - LINÉAIRE	15
DIAMÈTRE NOMINAL DN20 - LINEAIRE	20
DIAMÈTRE NOMINAL DN25 - LINÉAIRE	25
DIAMÈTRE NOMINAL DN32 - LINÉAIRE	32
DIAMÈTRE NOMINAL DN40 - LINÉAIRE	40
DIAMÈTRE NOMINAL DN50 - NON LINÉAIRE	50

A20 « RACCORD DE GAZ »	Sélection
RACCORD DE GAZ FILET FEMELLE Rp ½"	R12
RACCORD DE GAZ FILET FEMELLE Rp ¾"	R34
RACCORD DE GAZ FILET FEMELLE Rp 1"	R1
RACCORD DE GAZ FILET FEMELLE Rp 1 ¼"	R114
RACCORD DE GAZ FILET FEMELLE Rp 1 ½"	R112
RACCORD DE GAZ FILET FEMELLE Rp 2"	R2
RACCORD DE GAZ FILET FEMELLE NPT ½"	N12
RACCORD DE GAZ FILET FEMELLE NPT ¾"	N34
RACCORD DE GAZ FILET FEMELLE NPT 1"	N1
RACCORD DE GAZ FILET FEMELLE NPT 1 ¼"	N114
RACCORD DE GAZ FILET FEMELLE NPT 1 ½"	N112
RACCORD DE GAZ FILET FEMELLE NPT 2"	N2

A30 « SENS DE ROTATION »	Sélection
POUR ENTRAINEMENTS AVEC ROTATION À DROITE	R

A40 « RÉGLAGE MANUEL »	Sélection
SANS RÉGLAGE MANUEL, pour montage sur servomoteur	0
AVEC RÉGLAGE MANUEL, levier de blocage réglage en continu	H

Caractéristiques techniques organe de manœuvre pour gaz Type SVL

Agréments



Les données dans ce mode de caractère ont une valeur technique provisoire.



**LAMTEC Meß- und Regeltechnik
für Feuerungen GmbH & Co. KG**

Josef-Reiert-Straße 26

D-69190 Walldorf

Telefon: +49 (0) 6227 6052-0

Telefax: +49 (0) 6227 6052-57

info@lamtec.de
www.lamtec.de

