

## Technische Daten Lambda Transmitter LT3-F



Fig. 1 LT3-F Gehäuse mit UI300-LT-V2



Fig. 2 LT3-F im Edelstahlgehäuse mit UI300-LT-V2 und zusätzlicher Abdeckung für IP65

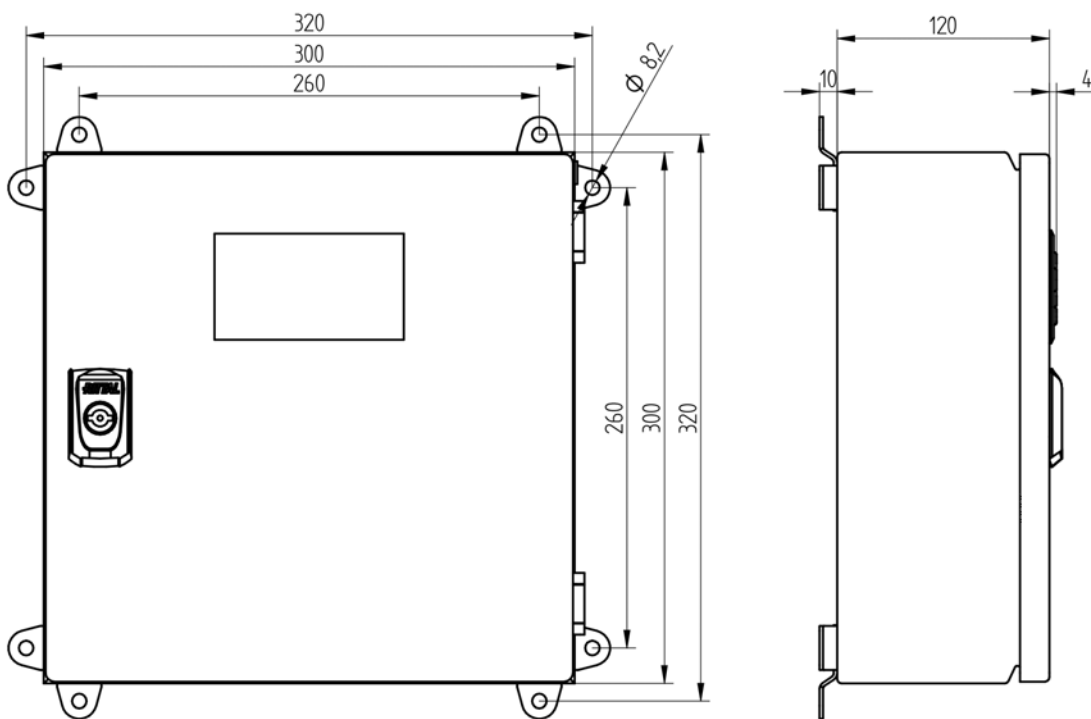


Fig. 3 Maßbild LT3-F Gehäuse mit Wandhalterung vertikal/horizontal und UI300-LT-V2 (Maße in mm)

## Technische Daten Lambda Transmitter LT3-F

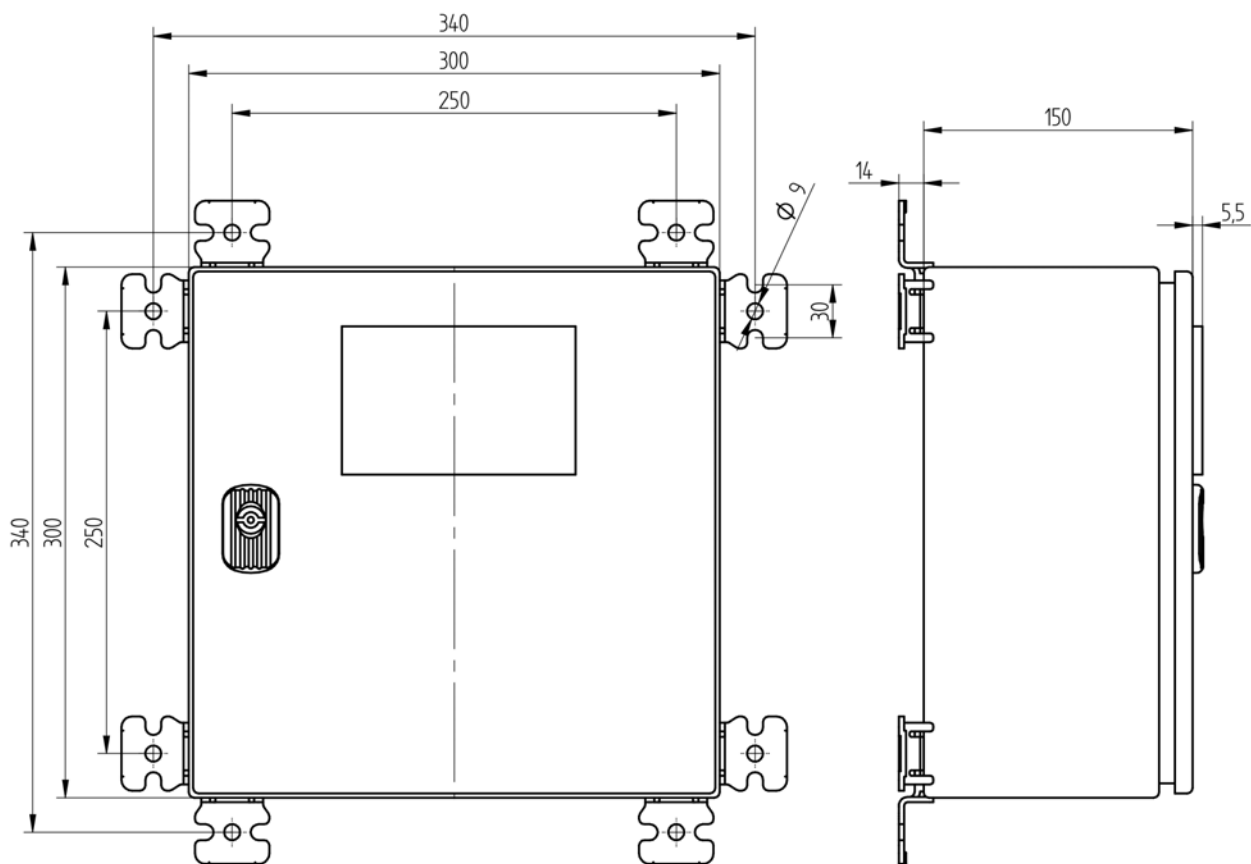


Fig. 4 Maßbild LT3-F Edelstahlgehäuse mit Wandhalterung vertikal/horizontal und UI300-LT-V2 mit zusätzlicher Abdeckung für IP65 (Maße in mm)

## Technische Daten Lambda Transmitter LT3-F

### LT3-F im Wandaufbaugehäuse mit User Interface UI300-LT-V2

Gehäuse	Aufbaugehäuse aus Stahlblech, pulverbeschichtet
Maße (H x B x T)	300 x 300 x 120 mm
Farbe	Lichtgrau RAL 7035
Gewicht	ca. 6 kg
Bedienelemente	User Interface UI300-LT-V2 mit LCD-Grafikdisplay 45x27 mm (BxH) LSB-Remote-Software (Option)

### LT3-F im Edelstahlgehäuse mit User Interface UI300-LT-V2

Gehäuse	Aufbaugehäuse aus Edelstahl 304L
Maße (H x B x T)	300 x 300 x 150 mm
Gewicht	ca. 6 kg
Bedienelemente	User Interface UI300-LT-V2 mit LCD-Grafikdisplay 45x27 mm (BxH) LSB-Remote-Software (Option)

### Merkmale

Versorgungsspannung	120 VAC / -30 % ... 230 VAC / +10 %, 50 ... 60 Hz <b>Verwendung nur in geerdeten Netzen!</b>
Leistungsaufnahme	Typisch 30 W, max. 69 W
Auflösung	O <sub>2</sub> : 0,1 Vol. % O <sub>2</sub> CO <sub>e</sub> : 1 ppm im CO-Bereich 0 ... 1.000 ppm
Zeit für Betriebsbereitschaft	Bei Erstinbetriebnahme der Sonde 60 Minuten, ansonsten ca. 10 Minuten nach NETZ EIN

### Schnittstellen

#### LAMTEC SYSTEM BUS (LSB)

Direkte Kommunikation mit LAMTEC Brennersteuergeräten	Übermitteln von Messwerten, Warn- und Fehlermeldungen, Empfangen von Befehlen
---	---

#### Feldbusanbindung

Feldbusanbindung am PROFIBUS DP über Zusatzmodul	<ul style="list-style-type: none"><li>– lesen von Werten, Status, Störungen und Warnungen</li><li>– Reset von Störungen und Warnungen</li><li>– Setzen von Digitalausgängen</li></ul>
--	---

#### Analogausgänge

Analogausgänge über Zusatzmodul	Analogausgang 1 (O <sub>2</sub> -Messwert)
Genauigkeit: 1 %	– Einstellbereich: 0 ... 25 % O <sub>2</sub>
Bürde: 300 Ω/Ausgang	– Werksseitige Einstellung: 0 ... 10 Vol. % O <sub>2</sub> → 4 ... 20 mA/Fehler 0 mA
	Analogausgang 2 (CO <sub>e</sub> -Messwert)
	– Einstellbereich: 0 ... 30.000 ppm
	– Werksseitige Einstellung: 0 ... 1.000 ppm → 4 ... 20 mA/Fehler 0 mA

## Technische Daten Lambda Transmitter LT3-F

### Digitalausgänge

Digitalausgänge über Zusatzmodul	<ul style="list-style-type: none"><li>– 4 Schließer potenzialfrei, Funktionen über User Interface einstellbar</li><li>– Schaltspannung max. 250 V</li><li>– Schaltstrom 6 A, max. 12 A/Modul</li></ul>
----------------------------------	--

### Digitaleingänge

Digitaleingänge über Zusatzmodul	<ul style="list-style-type: none"><li>– 4 digitale Eingänge 24 VDC, potentialfrei</li><li>– Funktionen über LSB-Remote-Software einstellbar</li></ul>
----------------------------------	---

### Wirkungsgradberechnung

Berechnung des feuerungstechnischen Wirkungsgrades über Zusatzmodul	<ul style="list-style-type: none"><li>– 2 Pt100-Eingänge zur Aufschaltung der Abgas- und Ansauglufttemperatur 0 °C ... 400 °C</li><li>– 2 Analogausgänge 0/4 ... 20 mA zur Ausgabe der Abgas-temperatur und des Wirkungsgrades</li></ul>
---	--

### Einsatzbedingungen

Relative Luftfeuchtigkeit	0 % ... 100 %
Aufstellungshöhe	< 2000 m über NN

### Umweltbedingungen

<b>Betrieb</b>	zul. Temperaturbereich	-20 ... +60 °C
<b>Transport</b>	zul. Temperaturbereich	-40 ... +70 °C
<b>Lagerung</b>	zul. Temperaturbereich	-40 ... +70 °C
<b>Schutzart</b>	nach DIN EN 40050	IP54 IP65 mit zusätzlicher Abdeckung
<b>EG-Konformitäts- erklärung</b>	2014/35/EU	Niederspannungsrichtlinie
	2014/30/EU	EMV-Richtlinie
	2011/65/EU	RoHS-Richtlinie

### HINWEIS

Die Grenzen der technischen Daten müssen unbedingt eingehalten werden.

# Technische Daten Lambda Transmitter LT3-F

## Bestellangaben

### HINWEIS

Lambda Transmitter LT3-F nicht als Stand-Alone-Gerät verwendbar.  
SIL2-Zertifizierung nur in Verbindung mit den LAMTEC-Geräten ETAMATIC, FMS, VMS, BT300, CMS und aktiver CO/H<sub>2</sub>-Regelung!

**Lambda Transmitter LT3-F im Wandgehäuse aus Stahlblech, RAL7035, zur gleichzeitigen Messung von Sauerstoff (O<sub>2</sub>) und Detektion von Unverbranntem (CO/H<sub>2</sub>), ausgewiesen als CO<sub>e</sub>**

Bezeichnung/Typ	Bestell-Nr.
Lambda Transmitter LT3-F im Wandgehäuse	657R50
<b>A 10 – ANZEIGE</b>	
MIT USER INTERFACE UI-300-LT3-V2, IP54	20
MIT USER INTERFACE UI-300-LT3-V2, IP65	30
MIT USER INTERFACE UI-300-LT3-V2, IP65, eingebaut im Edelstahlgehäuse 304L	40
MIT USER INTERFACE UI-300-LT3-V2, IP54, UL zugelassen; Parameter bis Freigabeebene SERVICE (2) änderbar. Erweiterte Konfiguration nur über LSB-Remote-Software für PC möglich.	UL20
<b>A 20 – AUS-/ EINGÄNGE</b>	
OHNE AUS-/ EINGANG	00
4 ANALOGAUSGÄNGE STROM 0/4 ... 20 mA	05
4 ANALOGAUSGÄNGE SPANNUNG 0/2 ... 10 V	10
4 DIGITALAUSGÄNGE ZUR AUSGABE VON GRENZWERTEN UND BETRIEBSZUSTÄNDEN	20
4 DIGITALEINGÄNGE	25
4 DIGITAL- UND 4 ANALOGAUSGÄNGE STROM 0/4 ... 20 mA	30
4 DIGITAL- UND 4 ANALOGAUSGÄNGE SPANNUNG 0/2 ... 10 V	35
4 DIGITALEINGÄNGE UND 4 ANALOGAUSGÄNGE 0/4 ... 20 mA	50
4 DIGITALEINGÄNGE UND 4 ANALOGAUSGÄNGE 0/2 ... 10 V	55
4 DIGITALEINGÄNGE, 4 DIGITAL- UND ANALOGAUSGÄNGE 0/4 ... 20 mA	60
<b>A 40 – HART-KOMMUNIKATION (in Vorbereitung)</b>	
OHNE	00
<b>A 50 – WIRKUNGSGRADBERECHNUNG</b>	
OHNE	00
WIRKUNGSGRAD-MODUL MIT 2 PT100-EINGÄNGEN ANSAUGLUFT UND ABGAS 0 ... 400 °C UND 2 ANALOGAUSGÄNGEN, STROM 0/4 ... 20 mA	01
<b>A 60 – FELDBUSANBINDUNG</b>	
<b>Auswahl "01" wenn das Modul eingebaut werden soll, ansonsten Bestell-Nr. 657R5950 verwenden</b>	
OHNE	00
PROFIBUS DP	01

Zusätzlich  
erforderlich:

- Kombi-Sonde KS1D ECO im Standardgehäuse, Bestell-Nr. 656R2000 / 656R2002, sowie Zubehör
- oder
- Kombi-Sonde KS1D-HT, Bestell-Nr. 656R2015 / 656R2018, sowie Zubehör

# Technische Daten Lambda Transmitter LT3-F

## Externe Anzeige und Bedienung

Bezeichnung/Typ	Bestell-Nr.
LSB Remote Software für PC, ab Windows XP, incl. Anschlusskabel an LT3/LT3-F, Länge 4 m, mit USB/CAN-Modul	657R9000
Wenn für BT300 LSB Remote Software und USB/CAN-Modul vorhanden: Anschlusskabel an LT3 / LT3-F, Länge 4 m	657R0426

## Zulassungen



Die Angaben in dieser Druckschrift gelten vorbehaltlich technischer Änderungen.



### LAMTEC Meß- und Regeltechnik für Feuerungen GmbH & Co. KG

Josef-Reiert-Straße 26  
D-69190 Walldorf  
Telefon: +49 (0) 6227 6052-0  
Telefax: +49 (0) 6227 6052-57

[info@lamtec.de](mailto:info@lamtec.de)  
[www.lamtec.de](http://www.lamtec.de)

