

Caractéristiques techniques clapet gaz 662R24, acier inox

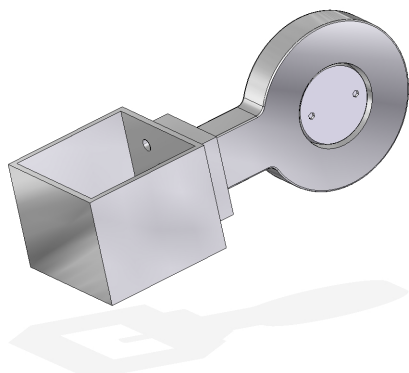


Fig. 1 clapet gaz avec console

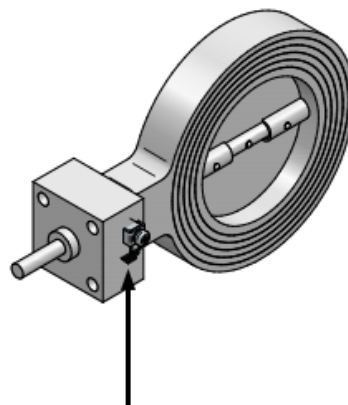


Fig. 2 clapet gaz avec borne de terre pour application Ex

Désignation	Vanne de régulation sans arrêt pour toute régulation de combustion
Base du contrôle	Homologué selon 90/396/EWG Réf. CE-0085-AR0408 DIN 3394-1 Classe R _O DIN 3391 (pour des températures de fluide entre -20 ... +60 °C)
Pression de service	0 à 4 bar
Mode d'actionnement	pour moteur électrique d'entraînement du réglage
Position de montage	quelconque
Type	Clapet sans butée
La pression différentielle delta P _{max.}	DN25-DN50 4bar DN65-DN100 2bar
Sans limite stop de fuite	1 % de la K _{VS} -valeur 90°
Montage	Type de bride intermédiaire - Protection contre les explosions
Protection anti-déflagrant	Le clapet gaz n'est pas couvertes par la directive 2014/34 / UE, car avec les charges qui se produisent en pratique. En cas de panne, aucune source d'inflammation effective ne se produit. La vanne doit être mise à la terre

Clapet gaz 662R24	
Matériau du boîtier	acier inox 1.4301
Matériau Roue régulatrice/arbre régulateur	acier inox
Garniture d'arbre	NBR- bague O

Conditions d'environnement

Service	température autorisée	-20 ... +60 °C
Stockage/Transport	température autorisée	-20 ... +60 °C

Conditions d'environnement clapet gaz 662R24V

Température ambiante	température autorisée	-20 ... +60 °C
Fluide	ainsi que gaz agressifs (biogaz et hydrogène)	
Débit	non linéaire	

Caractéristiques techniques clapet gaz 662R24, acier inox

REMARQUE

Les limites des données techniques doivent être strictement respectées.

REMARQUE

Le clapet gaz n'est pas appropriés pour l'oxygène pur.

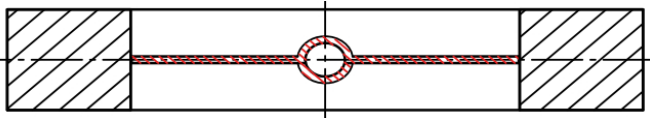


Fig. 3 Clape (débit non linéaire)

Niveaux de pression appropriés :	DN25 - DN80	PN10 - PN40, ANSI 300 lbs
	DN100	PN10 - PN40, ANSI 150 lbs, 300 lbs
	DN125 - DN150	PN10 - PN16, ANSI 150 lbs, 300 lbs
	DN200	PN10 - PN16, ANSI 150 lbs
	DN250	PN10, ANSI 150 lbs
	DN300	PN6 - PN10
	DN350 - DN400	PN6 - PN16

Caractéristiques techniques clapet gaz 662R24, acier inox

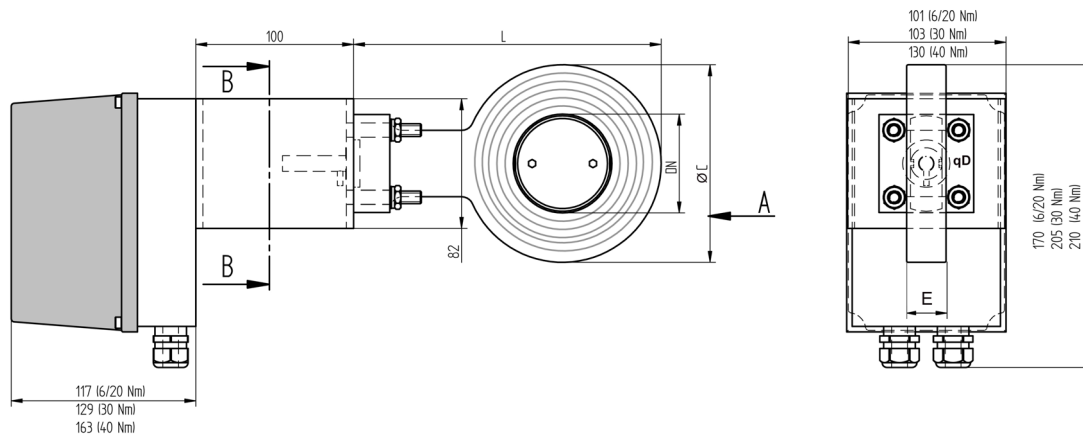


Fig. 4 Clapet de régulation avec console et accouplement monté sur le servomoteur pour ETAMATIC/FMS/VMS

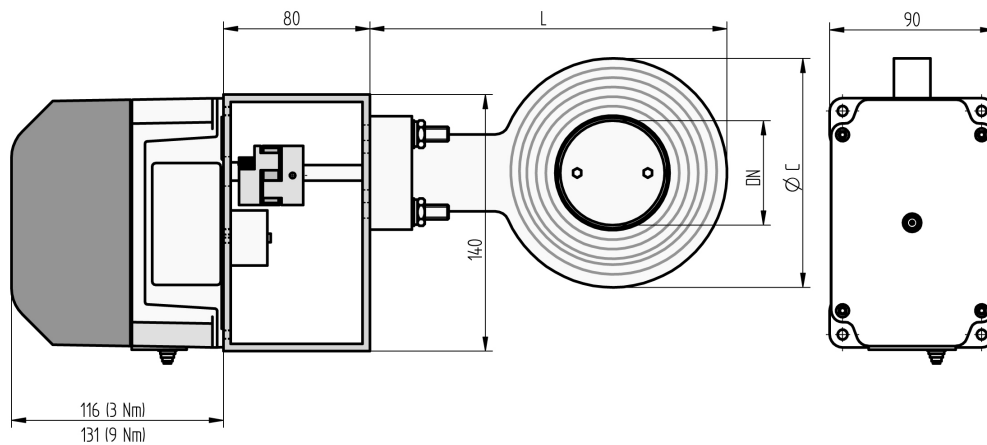


Fig. 5 Clapet de régulation avec console et accouplement monté sur le moteur pour BT300

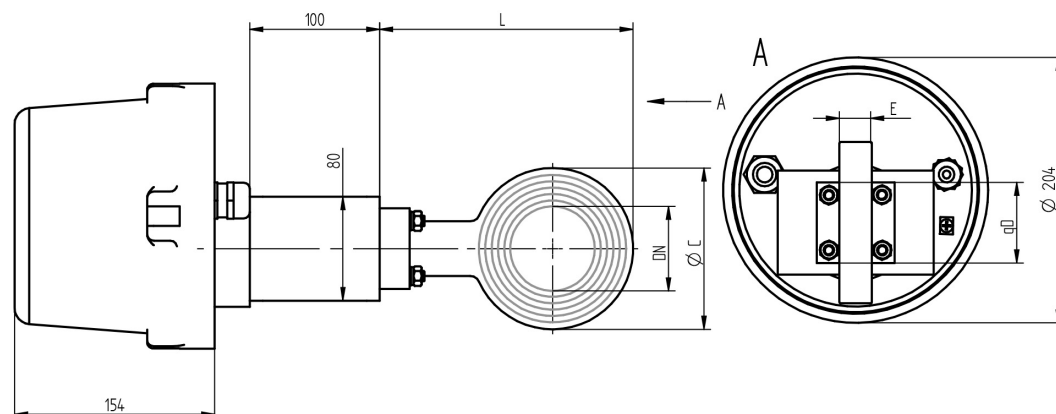


Fig. 6 Clapet de régulation avec console et accouplement monté sur le servomoteur Ex pour ETAMATIC/FMS/VMS

Caractéristiques techniques clapet gaz 662R24, acier inox

Type non linéaire acier inox	DN	L	Ø C	q D	E
662R24V/025/000	25=30	153	70	60	25
662R24V/032/000	32	153	70	60	25
662R24V/040/000	40	166	90	60	25
662R24V/050/000	50	183	104	60	25
662R24V/065/000	65	195	124	60	25
662R24V/080/000	80	211	139	60	30
662R24V/100/000	100	231	161	60	30
662R24V/125/000	125	258	191	60	35
662R24V/150/000	150	283	214	60	35
662R24V/200/000	200	344	270	80	40
662R24V/250/000	250	394	320	80	40
662R24V/300/000	300	444	370	80	45
662R24V/350/000	350	523	428	80	45
662R24V/400/000	400	561	465	80	45

Caractéristiques techniques clapet gaz 662R24, acier inox

Indications de commande

Clapet gaz pour biogaz jusqu'à 60 °C, acier inox, certifié DVGW, non linéaire
– Configuration sans certifié DVGW, incl. support, accouplement et montage sur servomoteur *

Désignation/type	Référence
Clapet de gaz acier inox avec certification DVGW, y compris console et accouplage pré-assemblés, en kit composé de:	662R24V...

Position de kit 1

Désignation/type	Référence
Clapet gaz, acier inox pour le serrage entre brides, agréé jusqu'à max. 60 °C, testé DVGW CE-0085AS0134, débit non linéaire, pénétration du registre, fuite env. 1 % de la valeur Kvs 90°, pression de service: max. 6 bar	662R24...

A10 "DIAMÈTRE INTÉRIEUR"			Sélection
DIAMÈTRE INTÉRIEUR DN25	0 ... 4 bar, ΔP max. 4 bar	PN10 - PN40, ANSI 300 lbs	025
DIAMÈTRE INTÉRIEUR DN32	0 ... 4 bar, ΔP max. 4 bar	PN6 - PN40, ANSI 150 lbs, 300 lbs	032
DIAMÈTRE INTÉRIEUR DN40	0 ... 4 bar, ΔP max. 4 bar	PN10 - PN40, ANSI 300 lbs	040
DIAMÈTRE INTÉRIEUR DN50	0 ... 4 bar, ΔP max. 4 bar	PN10 - PN40, ANSI 300 lbs	050
DIAMÈTRE INTÉRIEUR DN65	0 ... 4 bar, ΔP max. 2 bar	PN10 - PN40, ANSI 300 lbs	065
DIAMÈTRE INTÉRIEUR DN80	0 ... 4 bar, ΔP max. 2 bar	PN10 - PN40, ANSI 300 lbs	080
DIAMÈTRE INTÉRIEUR DN100	0 ... 4 bar, ΔP max. 2 bar	PN10 - PN40, ANSI 150 lbs, 300 lbs	100
DIAMÈTRE INTÉRIEUR DN125	0 ... 4 bar, ΔP max. 1 bar	PN10 - PN16, ANSI 150 lbs, 300 lbs	125
DIAMÈTRE INTÉRIEUR DN150	0 ... 4 bar, ΔP max. 1 bar	PN10 - PN16, ANSI 150 lbs, 300 lbs	150
DIAMÈTRE INTÉRIEUR DN200	0 ... 4 bar, ΔP max. 1 bar	PN10 - PN16, ANSI 150 lbs	200
DIAMÈTRE INTÉRIEUR DN250	0 ... 4 bar, ΔP max. 0,5 bar	PN10, ANSI 150 lbs	250
DIAMÈTRE INTÉRIEUR DN300	0 ... 4 bar, ΔP max. 0,3 bar	PN6 - PN10	300
DIAMÈTRE INTÉRIEUR DN350	0 ... 4 bar, ΔP max. 0,2 bar	PN10 - PN16	350

A20 "RÉDUCTION"	Sélection
SANS RÉDUCTION	000
RÉDUCTION SELON DEMANDE	---

Caractéristiques techniques clapet gaz 662R24, acier inox

Position de kit 2

Désignation/type	Référence
Partie de montage de la clapet pour servomoteur	Montage1...
A10 "PARTIE DE MONTAGE"	
JUSQU'À DN150, POUR MONTAGE DE L'ARBRE Ø d=10 mm AVEC CLAVETTE 3 x 3 mm **	11
JUSQU'À DN150, POUR MONTAGE DE L'ARBRE Ø d=12 mm AVEC CLAVETTE 4 x 4 mm **	12
À PARTIR DE DN200, POUR MONTAGE DE L'ARBRE Ø d=12 mm AVEC CLAVETTE 4 x 4 mm **	21
À PARTIR DE DN200, POUR MONTAGE DE L'ARBRE Ø d=20 mm AVEC CLAVETTE 6 x 6 mm **	22
À DN200, POUR MONTAGE DE L'ARBRE Ø =12 mm AVEC CLAVETTE 4 x 4 mm INCL. ISOLATION THERMIQUE ** (Si la température du gaz de mesure >100°C)	25
À DN200, POUR MONTAGE DE L'ARBRE Ø =20 mm AVEC CLAVETTE 6 x 6 mm INCL. ISOLATION THERMIQUE ** (Si la température du gaz de mesure >100°C)	26
POUR MONTAGE SUR EX-MOTEUR ***	3
POUR MONTAGE SUR BT-MOTEUR ****	4

- * Servomoteur à commander séparément, indications suivantes en standard pour une pression différentielle de 0,1 bar:
- | | | | | | |
|----------------|---------|-------------------------|-----------------|---------|-------------------------|
| DN25 ... DN125 | → 6 Nm | type 662R2127, 668M2006 | DN150 ... DN250 | → 20 Nm | type 662R2111, 668M2020 |
| DN300 | → 30 Nm | type 662R2112, 668M2040 | DN350 | → 40 Nm | type 662R2121, 668M2040 |
- ** Partie de montage pour servomoteur type 662R2111 ... 662R2127/668M2006 ... 668M2040
- *** Partie de montage pour servomoteur type 662R2140/662R2141
- **** Partie de montage pour servomoteur type 662R500X-0



Les données dans ce mode de caractère ont une valeur technique provisoire.



LAMTEC Meß- und Regeltechnik für Feuerungen GmbH & Co. KG

Josef-Reiert-Straße 26
D-69190 Walldorf
Telefon: +49 (0) 6227 6052-0
Telefax: +49 (0) 6227 6052-57

info@lamtec.de
www.lamtec.de

