

Technische Daten Lambda Sonde LS2-Ex

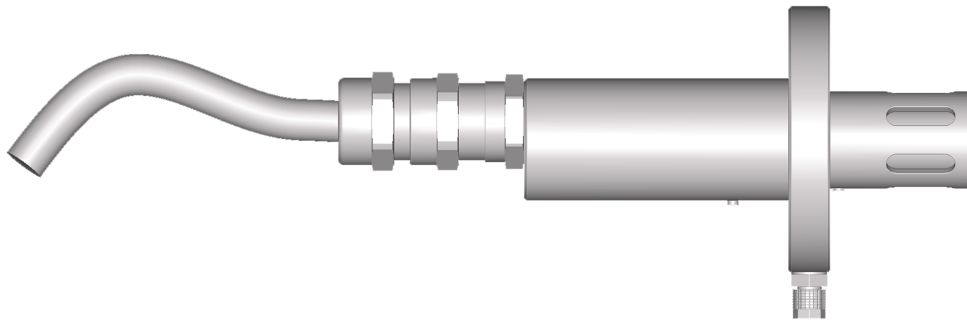


Fig. 1 Lambda Sonde LS2-Ex

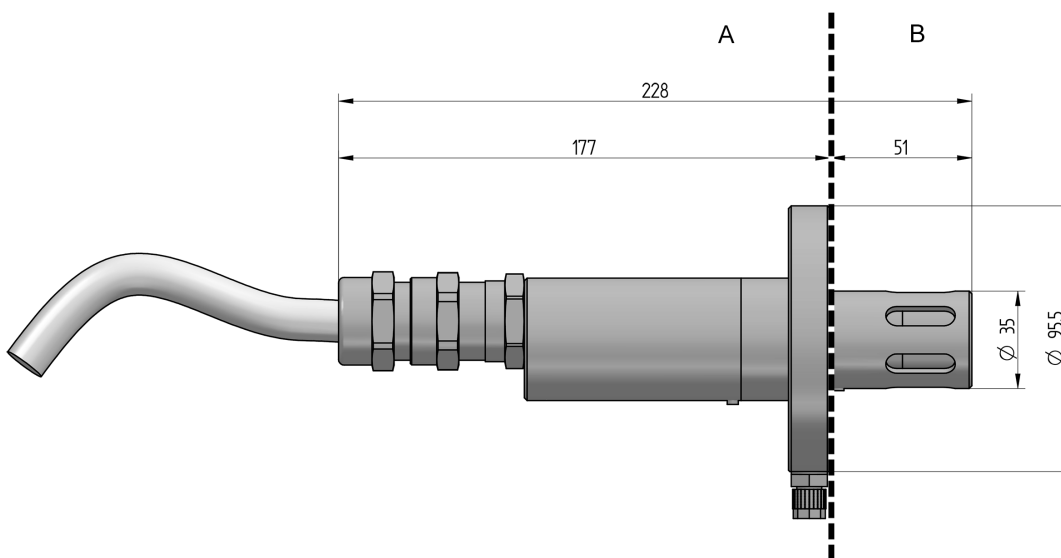


Fig. 2 Maßzeichnung Lambda Sonde LS2-Ex (Maßeinheit in mm)

- A Außenseite
- B Messgasseite

Anwendung:

- Abgastemperaturen: je nach Material bis zu 1.400 °C an der GED FLEX
450 °C am Sondenkopf bei LT2/LT3
- Strömungsgeschwindigkeiten: 0,1 ... 30 m/s
- Staubbelastung: $\leq 1.000 \text{ mg/m}^3$


Technische Daten Lambda Sonde LS2-Ex

Technische Daten	
Messbereich	O ₂ : 0 ... 21 % O ₂
Messgenauigkeit	O ₂ : ± 5 % vom Messwert - nicht besser als ± 0,3 Vol. %
Sensorsignal	O ₂ : - 30 ... +150 mV
Ansprechzeit	O ₂ : t ₆₀ : < 3 s t ₉₀ : < 9 s
Relaxationszeit (Messbereitschaft nach Überlast)	O ₂ : t ₉₀ : < 8 s
Offset an Umgebung	O ₂ : < 0,3 Vol. %
Wiederholgenauigkeit	O ₂ : < 0,1 % Abweichung vom Messwert
Drift	O ₂ : < 1,7 % vom Messwert (nach 1000 h Betrieb in Heizöl EL und 1004 Schaltzyklen AN/AUS)
Querempfindlichkeit	O ₂ : auf CO ₂ (15 Vol. %) < 0,1 Vol. % O ₂ : auf CO (874 ppm) < 0,1 Vol. % O ₂ : auf CH ₄ (76 ppm) < 0,1 Vol. % O ₂ : auf SO ₂ (76 ppm) < 0,1 Vol. % O ₂ : auf NO (245 ppm) < 0,1 Vol. % (O ₂ : Angaben ausgehend von einer Betriebsgaszusammensetzung von 5 Vol. % O ₂ , Rest N ₂)
Heizleistungsaufnahme	10 ... 25 W, (bei T _{Gas} 350 °C ca. 18 W) (je nach Ausführung, Messgastemperatur und Messgeschwindigkeit)
Gewicht	1.300 g
Material Sondengehäuse	1.4571
Material Anschlussgehäuse	Aluminium
Material Anschlussleitung	Kupferlitze vernickelt, Isolierung FEP
Messprinzip	Zirkoniumdioxidzelle (ZrO ₂) Potenziometrisch (Spannungssonde)
Zulassung	Gemäß EN 16340:2014 D

Technische Daten Lambda Sonde LS2-Ex

Einsatzbedingungen	
Standzeit	> 3 Jahre (bei Heizöl und Erdgas)
Aufheizzeit	10 min bis zur Betriebstemperatur
Betriebstemperatur der Messzelle (Sensor) bei 13 V Heizspannung an der Luft (20 °C)	650 °C
Montage / Messgasentnahme	Direkt am Abgaskanal / in situ
Dichtheit	$q_L \leq 100 \text{ cm}^3/\text{h}$ (Gemäß DIN V 18160-1:2006-01 Dichtheit gegenüber Umgebung durch Gehäuse und Befestigung)
Einbaulage	Horizontal bis vertikal
Zulässige Brennstoffe	Rückstandsfreie gasförmige Kohlenwasserstoffe, leichtes Heizöl, Schweröl, Braun- und Steinkohle, Biomasse (je nach Ausführung)
Ideale Messgasgeschwindigkeit	Ohne GED: $1 \text{ m/s} \leq X \leq 6 \text{ m/s}$ mit GED BASE: $1 \text{ m/s} \leq X \leq 10 \text{ m/s}$ mit GED FLEX: $0,1 \text{ m/s} \leq X$ je nach Ausführung (Größere Messgasgeschwindigkeiten erhöhen den Messfehler. Gemessen bei Messgastemperatur 25 °C. Bei kleineren Messgastemperaturen muss gegebenenfalls die Sonde vor der Anströmung geschützt werden) Achtung: Bei Längen der GED FLEX > 1 m kann es bei hohen Messgasgeschwindigkeiten (> 30 m/s) zu Flattern und Vibrationen der GED kommen.
Referenzluftversorgung	Nicht benötigt
Flanschaufnahme	Abhängig von der gewählten GED

Technische Daten Lambda Sonde LS2-Ex

Umweltbedingungen		
Sondenkopf	Zul. Abgastemperatur	< 450 °C -20 ... +60 °C im Ex-Bereich
Betrieb	Einbausituation	in beliebiger Höhe im Innen- oder Außenbereich
	Zul. Temperaturbereich	-20 ... +60 °C an der Kabeldurchführung -20 ... +60 °C am Anschlusskabel
	Relative Feuchtigkeit	0 ... 100%
Transport	Zul. Temperaturbereich	-20 ... +70 °C
Lagerung	Zul. Temperaturbereich	-20 ... +70 °C
Schutzart	Nach DIN EN 40050	IP65
Zündschutzart	 II2G Ex db (IIB+H2) T4 Gb II2D Ex Tb IIIC T135°C Db	Zertifikatsnummer: IECEX EPS 23.0059X EPS 23 ATEX 1 226 X

HINWEIS

Die Grenzen der technischen Daten müssen unbedingt eingehalten werden.

HINWEIS



Die Grenzen der technischen Daten müssen unbedingt eingehalten werden!

HINWEIS



Die Messfunktion der Sonde ist nicht Teil der Zulassungen.

HINWEIS



Der Zündschutz gilt nur im Bereich von -40 ... +60 °C.

Übersteigt die Messgastemperatur diesen Temperaturbereich, so entfällt der Zündschutz für die Messgasseite der Sonde. Siehe hierzu Maßzeichnung Lambda Sonde LS2-Ex (Maßeinheit in mm).

Technische Daten Lambda Sonde LS2-Ex



Fig. 3 Typenschild LS2-Ex

HINWEIS



Beschreibung der Symbole auf dem Typenschild der Sonde:



Vor Arbeiten an der Sonde, bitte Handbuch lesen.



Alle beschriebenen Tätigkeiten dürfen nur von qualifiziertem und autorisiertem Personal unter Einhaltung der Anforderungen ausgeführt werden:



WARNUNG!

Explosionsgefahr!



Wartung, Service oder Öffnung des Gerätes dürfen nur in zugelassenen Explosionsschutzzonen erfolgen.

Bestellangaben

Bezeichnung / Typ	Bestell-Nr.
Lambda Sonde LS2-Ex, Kabellänge 3 m	650R1620

Die Angaben in dieser Druckschrift gelten vorbehaltlich technischer Änderungen.



LAMTEC Meß- und Regeltechnik für Feuerungen GmbH & Co. KG

Josef-Reiert-Straße 26

D-69190 Walldorf

Telefon: +49 (0) 6227 6052-0

Telefax: +49 (0) 6227 6052-57

info@lamtec.de

www.lamtec.de

