

Technische Daten GUI610

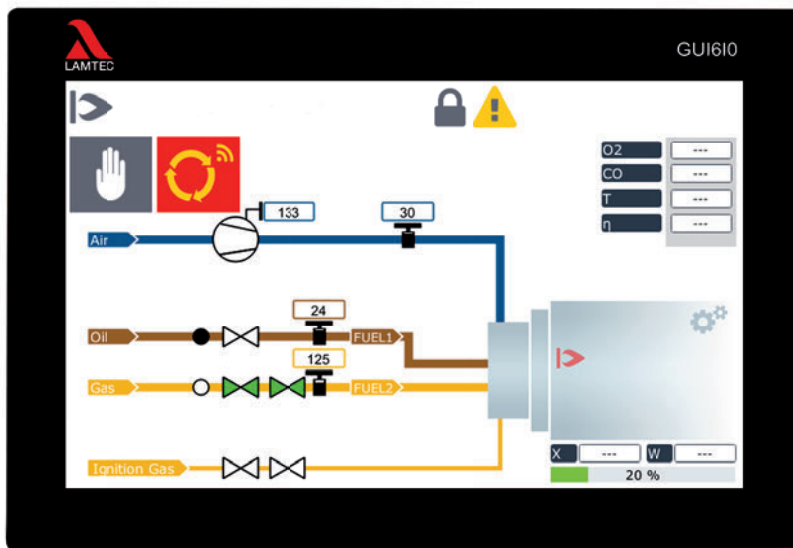


Fig. 1 GUI610

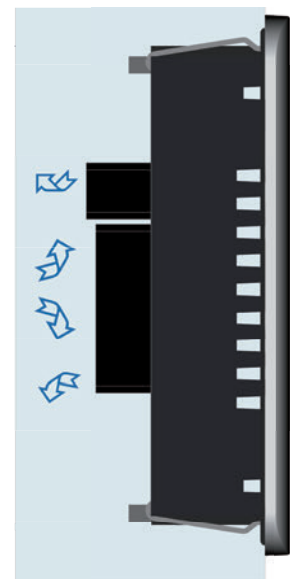


Fig. 2 Freie Luftzirkulation gewährleistet! >20 mm

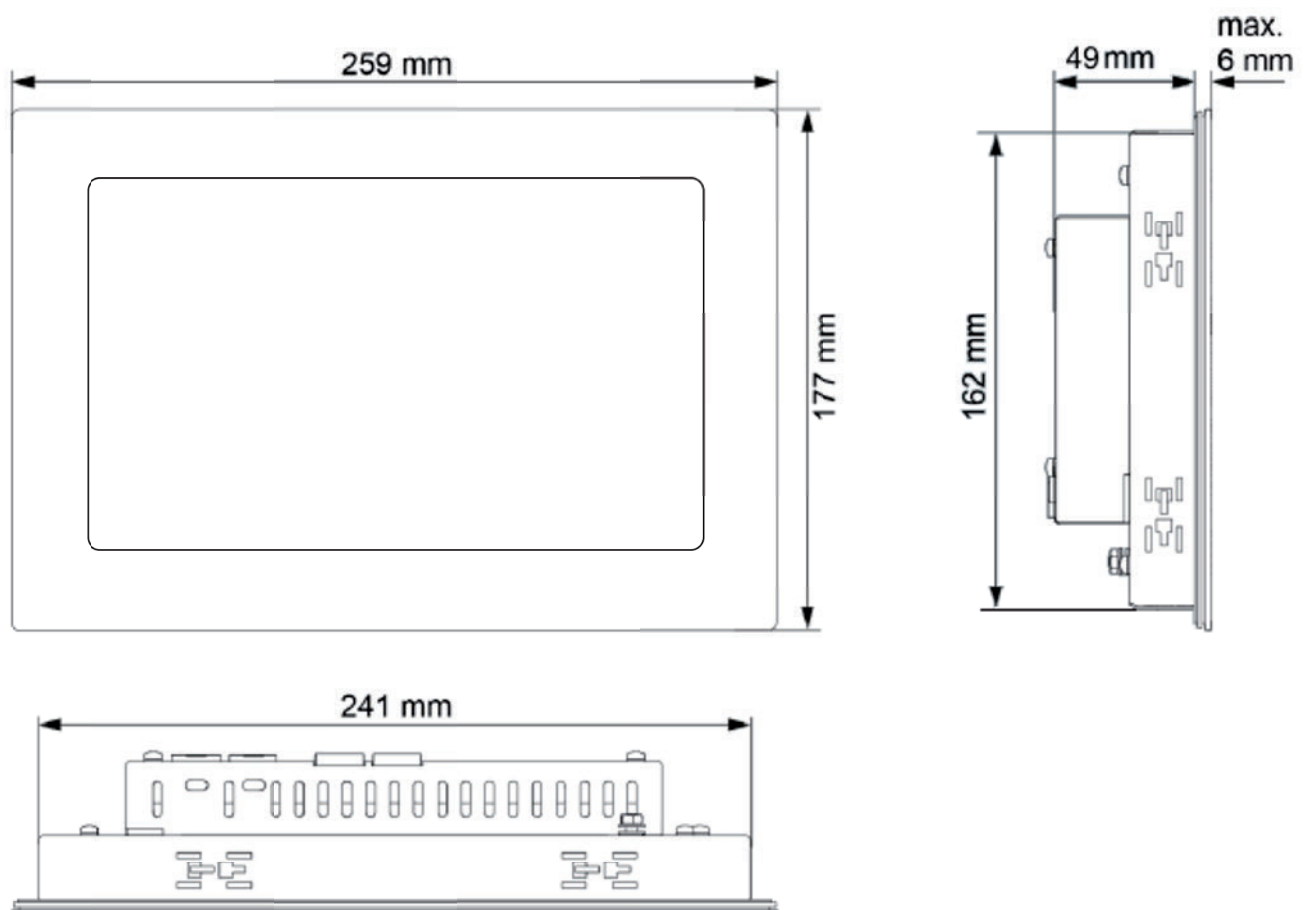
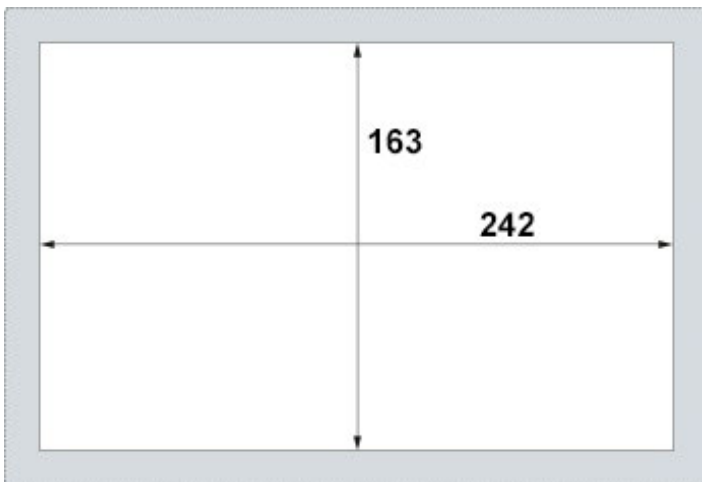


Fig. 3 Maßzeichnung GUI610

Technische Daten GUI610



Rechteckiger Montageausschnitt aus Trägermaterial schneiden

Höhe: 163,0 mm

Breite: 242,0 mm

Max. Eckradius: 1,5 mm

Optimale Stärke des Trägermaterials

1,0 bis 3,0 mm

Fig. 4 Montageausschnitt GUI610 (Maße in mm)

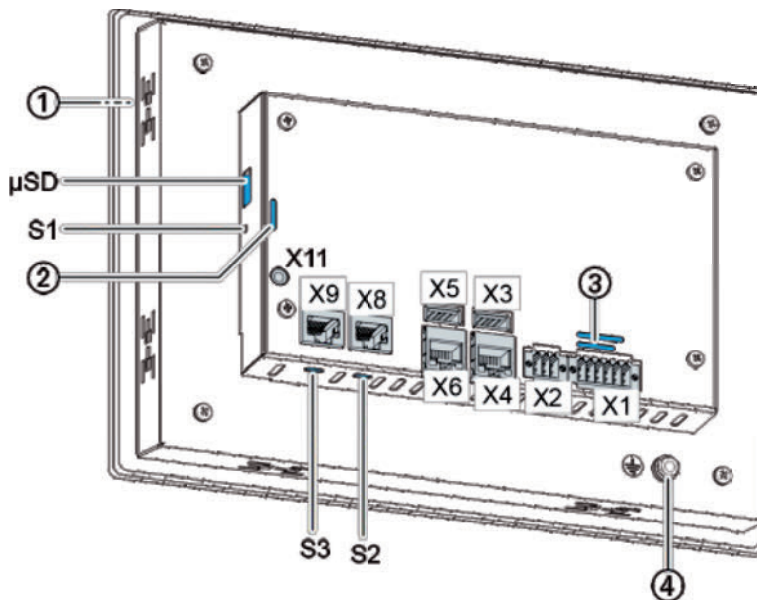


Fig. 5 Anschlüsse GUI610

Anschlüsse

Pos. Bezeichnung

1 Display 10,1"

2 LEDs: PWR, RUN/Stop, Error (DC)

3 LEDs: Power, digitale Eingang/Ausgang

4 Erdungsanschluss

X1 Spannungsversorgung, digitaler Eingang/Ausgang

X2 Analoge Eingänge

X3 USB 2.0

X4 Ethernet (ETH0)

X5 USB 2.0

Pos. Bezeichnung

X6 EtherCAT (ETH1)

X8 CAN-Bus (DC)

Debug-Schnittstelle (nicht verwenden - nur für LAMTEC-Servicepersonal) (ET)

X9 RS-232/RS-485

X11 Debug-Schnittstelle (nicht verwenden - nur für LAMTEC-Servicepersonal)

S1 Funktionstaster

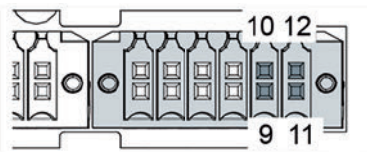
S2 Abschlusswiderstand CAN (120 Ω)

S3 Abschlusswiderstand RS-485 (120 Ω)

μSD Anschluss microSD-Card (für Speichererweiterung)

Technische Daten GUI610

X1 Versorgungsspannung Eingänge PIN 9-12



PIN 9 und 12: L+ 24 V Versorgung 24 VDC (-15 %/+20 %)
 PIN 11: GND

Fig. 6 GUI610 X1 PIN Belegung

Technische Daten		
Abmessungen (H x B x T)	259 x 177 x 55 mm	
Gewicht	2,5 kg	
Montage	abnehmbare Spannklemmern	
Versorgungsspannung	24 VDC -15/+20 % SELV max. Wechselspannungsanteil 5 % mit Verpolschutz	
Leistungsaufnahme		
Stromaufnahme Modulelektronik	Typ. 0,8 A, max 1,2 A bei +24 VDC	
Display Diagonale/-Auflösung	10,1"-Display, 1280 x 800 (WXGA)	
Touchbedingung	kapazitiv (multitouch)	
Farben	TFT: 16,7 M (24 Bit/Pixel)	
CPU	800 MHz ARM® CPU mit Cortex™-A9 single Core	
RAM/FLASH/Retain-Speicher	512 MB RAM/2048 MB Flash/100 kB FRAM	
Kommunikationsschnittstellen	2 x Ethernet, 10/100 Base, RJ45	
Entflammbarkeit		
Umweltbedingungen		
Betrieb	zul. Temperaturbereich	0 ... +55 °C (Betaung nicht zulässig)
	relative Luftfeuchtigkeit	max. 85 %, nicht kondensierend
Transport/ Lagerung	zul. Temperaturbereich	-20 ... +70 °C (Betaung nicht zulässig)
	relative Luftfeuchtigkeit	max. 85 %, nicht kondensierend
Schutzart	DIN EN 60529	IP20 IP44 Front
Schutzklasse	DIN EN 61140	III
Elektrische Sicherheit	Isolierfestigkeit	EN61131-2
	Störunempfindlichkeit	EN61131-2
	Störaussendung	EN55011 Klasse-B Gruppe 1
Mechanische Sicherheit	Vibration	Sinusförmig (EN 60068-2-6) Prüfung: Fc; 10 ... 150 Hz, 1 G (Operation Mode)
	Schockfestigkeit	15 G (ca. 150 m/s ²), 11 ms Dauer, Halbsinus (EN 6068-2-27) Prüfung: Ea
Zertifizierungen		
CE	EN 61131-2	
CB Scheme	IEC 61010-2-201	

Technische Daten GUI610

HINWEIS

Die Grenzen der technischen Daten müssen unbedingt eingehalten werden.

Bestellangaben

Anzeigemodul GUI610

Bezeichnung/Typ	Bestell-Nr.
GUI610 Grafisches Anzeigemodul 10“, 24 VDC, Tafleinbau Touchpanel mit grafischen Menüs für komfortable Kurvenprogrammierung, erweiterte Parametrierung und alle Systemabfragen	668R1002

Zulassungen



Die Angaben in dieser Druckschrift gelten vorbehaltlich technischer Änderungen.



LAMTEC Meß- und Regeltechnik für Feuerungen GmbH & Co. KG

Josef-Reiert-Straße 26
D-69190 Walldorf
Telefon: +49 (0) 6227 6052-0
Telefax: +49 (0) 6227 6052-57

info@lamtec.de
www.lamtec.de

