

# Caractéristiques techniques unité d'alimentation externe pour brûler GFI



Fig. 1 Unité de puissance externe Ex-Zone I

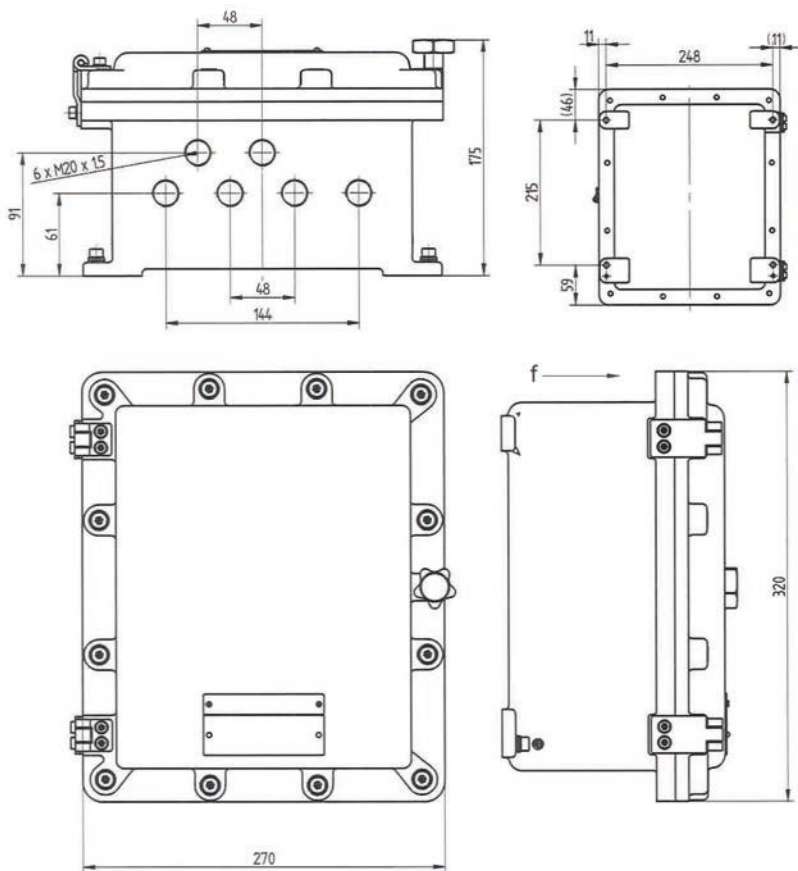


Fig. 2 Plan coté unité de puissance externe Ex-Zone I

## Caractéristiques techniques

Protection contre l'explosion	II 2 G Ex db IIB + H2 T6/T5 GbII 2 D Ex tb IIIC T80 °C...T95 °C Db
Matériaux	aluminium sans cuivre, acier inox 1.4404/316
Certificats / certificats d'essai <i>Titulaire du certificat Rose Systemtechnik</i>	ITS 15 ATEX 18302X, IECEx ITS 15.0041X
Degré de protection	IP 66 selon EN 60529
Résistance aux chocs	7 Joule selon EN 60079-0
Plage de température de fonctionnement	-20 ... +60 °C

## Caractéristiques techniques unité d'alimentation externe pour brûler GFI

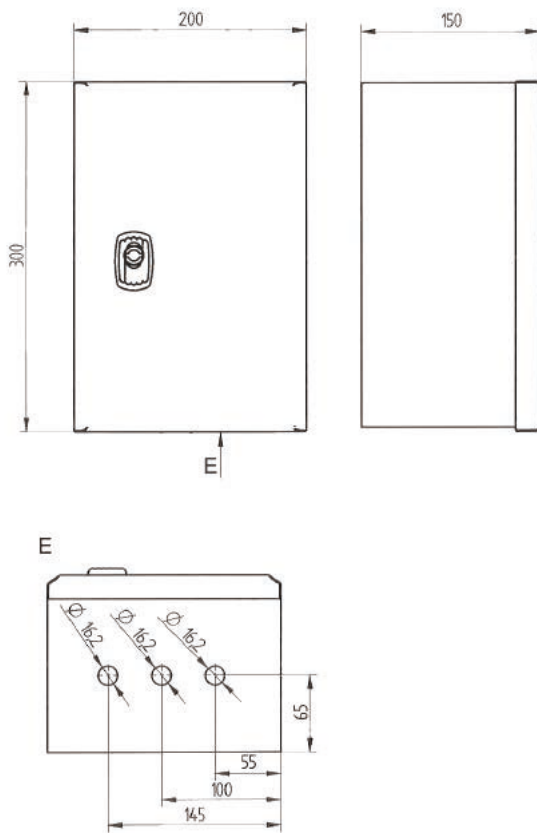
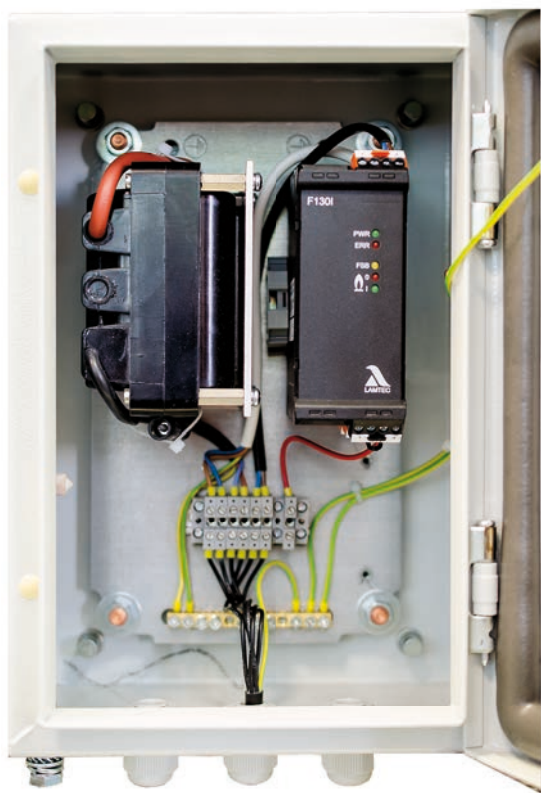


Fig. 3 Unité de puissance externe plage de sécurité

Fig. 4 Plan coté unité de puissance plage de sécurité

### Caractéristiques techniques

Matériau	acier laqué RAL7035
Degré de protection	IP 66
Plage de température de fonctionnement	-20 ... +60 °C

## Caractéristiques techniques unité d'alimentation externe pour brûler GFI

### REMARQUE

Les caractéristiques électriques sont identiques pour tous les appareils, seuls les courants de volume d'air et de gaz diffèrent.

#### Modèle A et B : Raccordement de la tension d'alimentation

<b>Caractéristiques électrique :</b>	120/230 VAC (dans le domaine de validité de la directive européenne sur les appareils à gaz), voir plaque signalétique Tolérance de réseau selon la norme DIN EN 60730-1
Fréquence secteur	50/60 Hz
Puissance absorbée	tension = 230 V : 230 VA transformateur d'allumage, 10 VA contrôleur de flamme  tension = 120 V : 192 VA transformateur d'allumage, 10 VA contrôleur de flamme
Durée de travail transformateur d'allumage	cycle d'utilisation = 16 % on 1 min. (10"on; 50" off) - 20 °C < Ta < 60 °C
Fusible d'appareil externe (impérativement nécessaire)	4 A

#### Modèle A et B : Contrôleur de flamme intégré

Niveau de classification SIL	SIL 3
<b>Entrée d'ionisation</b>	
Courant d'ionisation	à partir de 1 µADC flamme MARCHE
Mode de fonctionnement	fonctionnement permanent possible
<b>Contact de sortie signal de flamme</b>	
Type de contact	contact sans potentiel de sécurité
Type de contact	NO, en présence de "Flamme Marche", le contact est fermé
Classe de protection	SKII, isolation de base pour le signal
Tension de coupure autorisée <sup>1</sup>	≤ 230 VAC ≤ 48 VDC
Courant de commutation autorisé <sup>1, 2</sup>	max. 0,5 A cos φ 0,4 Min. 10 mA
Sécurité par contact	0,5 AT (interne, soudé)
<b>Temps de sécurité (FFDT)</b>	
Temps de réaction en cas de panne de la flamme	t <sub>v</sub> Arrêt configurable via des commutateurs DIP à 1 s ou 3 s (par défaut 1 s)
Temps d'enclenchement	t <sub>v</sub> Marche ≤ 1 s
<b>Shunt de mesure</b>	conduit le potentiel réseau
Rapport de transmission tension de mesure courant d'ionisation	10 mV (DC) = 1 µA (DC)
Erreur fondamentale	≤ 2 %
Sécurité électrique	Protection contre les contacts par impédances de protection
Impédance min. de l'appareil de mesure raccordé	1 MΩ

<sup>1</sup> Le produit ne doit pas être transporté, stocké ou utilisé hors des indications spécifiées.  
Dans le cas contraire, toutes les indications concernant les fonctions de sécurité deviennent caduques.

<sup>2</sup> Prévoir un pare étincelles externe pour les charges inductives, ne pas commuter de charges capacitives

## Caractéristiques techniques unité d'alimentation externe pour brûler GFI

### REMARQUE

Utiliser le câble de blindage en silicone recommandé par le fabricant de l'appareil. Ce n'est que lorsque ce câble est utilisé que le fabricant de l'appareil garantit un parfait fonctionnement. Ce câble est disponible à la longueur souhaitée jusqu'à la longueur de câble maximale.

### Modèle B et C : Raccordement d'un contrôleur de flamme externe à l'électrode d'ionisation

Spécifications de câble recommandées	
Type de câble	Câble coaxial RG62
Longueur de câble	< 10 m
Conducteur intérieur	Fil métallique massif plaqué de cuivre, Ø nu : 0,64 ± 0,025 mm
Isolation de brin	Isolation de l'espace vide PE (spirale en fil PE avec tuyau PE au-dessus) Ø : 3,7 mm
Blindage	Tresse en fils de Cu nus couverture 96 % (valeur nominale)
Enveloppe extérieure	PVC, noir diamètre extérieur : 6,15 ± 0,18 mm
Résistance du conducteur	max. 144 Ohm/km
Capacité opérationnelle	max. 43 pF/m (1 kHz)
Tension nominale	0,8 kV (50 Hz)
Tension de contrôle	2 kV
Gamme de température	-40 ... +80 °C (fixe)

### Modèles B et C : Raccordement de la tension d'alimentation au transformateur d'allumage externe

Spécifications de câble recommandées	
Longueur de câble	max. 200 m
Section de câble	3 x 1,0 mm <sup>2</sup>
Isolation	PVC
Gamme de température	-40 ... +90 °C

### Modèle B et C : Raccordement d'un transformateur d'allumage externe à l'électrode d'allumage

Caractéristiques électrique :	
Tension d'allumage par rapport à la masse	max. 8 kV (pour tension = 230 V) max. 7 kV (pour tension = 120 V) Pour la zone Ex 2 : max. 5 kV pour les deux plages de tension
Spécifications de câble recommandées	
Longueur de câble	max. 20 m
Section de conduite	1 x 1,0 mm <sup>2</sup>
Isolation	Silicone, rouge-brun
Gamme de température	-60 ... +180 °C

### Modèle B et C : Câble de mise à la terre

Spécifications de câble recommandées	
Longueur de câble	max. 200 m
Section de conduite	1 x 1,5 mm <sup>2</sup> ou selon les prescriptions régionales

### Mode de fonctionnement

Mode de fonctionnement autorisé	marche intermittente/service continu
---------------------------------	--------------------------------------

## Caractéristiques techniques unité d'alimentation externe pour brûler GFI

### Conditions d'utilisation

Humidité relative de l'air max. 85 % (sans condensation)

### Conditions d'environnement

<b>Service</b>	gamme de température autorisé	Zone de sécurité: -20 ... +60 °C (standard, sans affichage) -40 ... +60 °C (spéciale, sans affichage) 0 .. +60 °C (avec affichage)  Atmosphère explosive 2: -20 ... +60 °C
<b>Transport</b>	gamme de température autorisé	-20 ... +60 °C
<b>Stockage</b>	gamme de température autorisé	-20 ... +60 °C
<b>Degré de protection</b>	DIN EN 60529	IP65 / NEMA 4 / NEMA 4X

### DANGER!

#### Haute tension au niveau de l'électrode d'allumage nue !

- ▶ Le brûleur d'allumage ne peut être utilisé qu'avec une mise à la terre conforme.  
Dans le cas du modèle C, il existe un danger de mort lors du retrait ou de l'oubli de la mise à la terre, la mise à la terre du boîtier doit être raccordée directement à la mise à la terre du transformateur d'allumage !
- ▶ En cas d'endommagements de l'isolation de la mise à la terre, l'appareil doit être désactivé, la poursuite du fonctionnement sans réparation n'est pas autorisée.

# Caractéristiques techniques unité d'alimentation externe pour brûler GFI

## Indications de commande

Désignation / type	Référence
Unité de performance externe pour GFI48 / GFI70 / GFI89	646R0500...

A10 "DOMAINE D'APPLICATION"	Sélection
POUR L'USAGE EN ZONE SÛRE (PAS D'ATMOSPHERE EXPLOSIVE)	SAF
POUR L'USAGE EN Ex-ZONE 2	EX2
POUR L'USAGE EN Ex-ZONE 1	EX1

A40 "TRANSFO D'ALLUMAGE"	Sélection
SANS TRANSFO D'ALLUMAGE, ALLUMAGE EXTERNE	0
TRANSFO D'ALLUMAGE INTÉGRÉ	TR

A45 "SURVEILLANCE DE FLAMME"	Sélection
SANS ÉLECTRODE D'IONISATION, SANS SURVEILLANCE DE LA FLAMME À IONISATION, SURVEILLANCE EXTERNE	0
SURVEILLANCE DE LA FLAMME À IONISATION INTÉGRÉE (IFM), 0 ... 60 °C, SIL3 AVEC SORTIE de RELAIS NO 230 VAC/0,5 A, <b>FFDT 1S</b>	IFM
INTEGRIERTER IONISATIONSFLAMMENÜBERWACHUNG (IFM), 0 ... 60 °C, SIL3 AVEC SORTIE de RELAIS NO 230 VAC/0,5 A, <b>FFDT 3S</b>	IFM3

A50 "ALIMENTATION"	Sélection
230 VAC, 50/60 Hz	230VAC
120 VAC, 50/60 Hz	120VAC

A60 "TYPE DE CONNEXION ELECTRIQUE"	Sélection
2 m CÂBLE de RACCORDEMENT 7-FILES AVEC FIN OUVERTES	2M
5 m CÂBLE de RACCORDEMENT 7-FILES AVEC FIN OUVERTES	5M
10 m CÂBLE de RACCORDEMENT 7-FILES AVEC FIN OUVERTES	10M



Les données dans ce mode de caractère ont une valeur technique provisoire.

**LAMTEC Meß- und Regeltechnik  
für Feuerungen GmbH & Co. KG**

Josef-Reiert-Straße 26

D-69190 Walldorf

Telefon: +49 (0) 6227 6052-0

Telefax: +49 (0) 6227 6052-57

[info@lamtec.de](mailto:info@lamtec.de)  
[www.lamtec.de](http://www.lamtec.de)

