

Trumpa naudojimo instrukcija

Kompaktiškas liepsnos detektorius F300K



Degimo įrenginių jutikliai ir sistemos

1	Svarbios pastabos dėl vadovo	3
1.1	Dokumento tikslas / galiojimas	3
1.2	Tikslinė grupė	3
1.3	Vadovo laikymas	4
2	Bendrieji saugos nurodymai	5
2.1	Saugos nurodymų ir įspėjimų klasifikacija	5
2.2	Gaminio sauga	6
2.3	Specialieji su gaminiu susiję pavojai	6
3	Produkto aprašymas	7
3.1	F300K sandara	7
3.2	Baziniai variantai	8
4	Funkcijos aprašymas	9
5	Vartotojo sąsaja	10
5.1	Valdymo ir rodymo elementai	10
5.2	Meniu medis	11
6	Valdymas	12
6.1	Pagrindinis meniu	12
6.2	Slaptažodžio įvedimas	13
6.3	Informacijos nuskaitymas	14
6.3.1	1–3 veikimo režimų nuskaitymas	14
6.3.2	Prietaiso nustatymo nuskaitymas	16
6.3.3	Klaidos nuskaitymas	17
6.3.3.1	Sutrikimo priežasties nuskaitymas	17
6.3.3.2	Klaidų istorijos nuskaitymas	18
6.4	Prietaiso nustatymo keitimas	18
6.4.1	Vartotojo sąsajos parametrų nustatymas	19
7	Techninis aptarnavimas	20
7.1	Techninės priežiūros darbai	20
7.2	Klientų tarnybos informacija	20
7.3	Garantijos ir tiekimo sąlygos	20
8	Taisymas	21
9	Klaidų šalinimas	22
9.1	Sutrikimų nustatymas ir šalinimas	22
9.1.1	F300K klaidų kodai	22
9.1.2	Valdymo lygio klaidų kodai	23
9.2	Informacija apie taisymo paslaugas	24
10	Priedas	25
10.1	Priedai	25
10.1.1	Išorinė vartotojo sąsaja FB30	25
10.1.2	Nuotolinė F300K programinė įranga	26
10.1.3	Tinklo dalys	27
10.1.4	Prijungiamas korpusas FG30	27
10.1.5	Testavimo žibintas	28

1 Svarbios pastabos dėl vadovo

1 Svarbios pastabos dėl vadovo

1.1 Dokumento tikslas / galiojimas

Ši instrukcija padeda saugiai ir veiksmingai naudotis kompaktiškuoju liepsnos detektoriumi F300K.

Ši instrukcija galioja visiems F300K, bet kokios konfigūracijos.

Šiame dokumente pateikta informacija taikoma F300K V1.3.0.0 ir vartotojo sąsajos V1.4.0.0 programinės įrangos versijai. Jei naudosite kitą programinės įrangos versiją, gali būti, kad kai kuriomis aprašytais funkcijomis naudotis negalėsite arba ne visos esančios funkcijos bus aprašytos.

F300K atitinka šiuos standartus ir direktyvas:

- DIN EN 298:2012
- DIN EN 60730-2-5:2015
- DIN EN 50156:2016, 10.5 sk.
- DIN EN 746-2:2011 (2 dalis – saugumo reikalavimai liepsnos stebėjimo sistemoms pramoninėje terminio apdorojimo įrangoje)
- 2014/68/ES (Slėginės įrangos direktyva)
- 2009/142/EB (dujas deginantys prietaisai)
- ES/2016/426 Dujinės įrangos reglamentą (DĮR)
- 2014/35/ES (Žemų įtampų direktyva)
- 2014/30/ES (EMS direktyva)
- DIN EN 61508:2011, 1–7 dalis (reikalavimai SIL 3)
- ISO/IEC 80079-34:2011 Sprogiosios atmosferos – kokybės vadybos sistema (QAR)
- 2011/65/ES (RoHS2 direktyva)
- UL372

1.2 Tikslinė grupė

Prieš pradėdami darbus būtina atidžiai perskaityti instrukciją. Pagrindinė saugaus darbo sąlyga yra visų pateiktų saugos nurodymų laikymasis.

NOTICE

- ▶ Visus montavimo, eksploatacijos pradžios, gedimų šalinimo ir remonto darbus gali atlikti tik įgalioti ir išmokyti darbuotojai.
 - ▶ Prietaisu dirbti ir jo techninę priežiūrą gali atlikti tik asmenys, kurie dėl turimų žinių ir įgyto išsilavinimo turi reikiamus sugebėjimus.
 - ▶ Saugumo sumetimais galimybė nustatyti parametrus turi būti suteikiama tik įgaliotiems ir išmokytiems darbuotojams.
-

1 Svarbios pastabos dėl vadovo

1.3 Vadovo laikymas

Vadovą ir visus susijusius dokumentus kruopščiai saugokite.

Instrukcija yra gaminio sudedamoji dalis ir turi būti saugoma taip, kad darbuotojai bet kada galėtų ja pasinaudoti.

Svarbu, kad vadovas:

- prareikus būtų prieinamas;
- būtų saugomas visą prietaiso naudojimo laiką;
- juo galėtų pasinaudoti kitas jį eksploatuosiantis asmuo.

2 Bendrieji saugos nurodymai

2 Bendrieji saugos nurodymai

2.1 Saugos nurodymų ir įspėjimų klasifikacija

Toliau šiame dokumente naudojami simboliai, kurie yra naudotojui svarbūs saugos nurodymai. Jie yra kiekviename skyriuje, kur ši informacija reikalinga. Būtina atkreipti dėmesį ir vadovautis saugos nurodymais, o ypač įspėjimais.



DANGER!

Įspėja apie gresiantį pavojų, kurio neišvengus, galimas sunkus kūno sužalojimas ar mirtis. Gali pažeisti įrenginį arba kitą objektą įrenginio aplinkoje.



WARNING!

Įspėja apie galimai gresiantį pavojų, kurio neišvengus, galimas sunkus kūno sužalojimas ar mirtis. Gali pažeisti įrenginį arba kitą objektą įrenginio aplinkoje.



CAUTION!

Įspėja apie galimai gresiantį pavojų, kurio neišvengus, galimas sunkus kūno sužalojimas ar mirtis. Gali pažeisti įrenginį arba kitą objektą įrenginio aplinkoje.

NOTICE

nurodo naudotojui svarbios papildomos informacijos apie sistemą arba sistemos komponentus bei pateikia vertingų patarimų.

Prieš tai aprašyti saugos nurodymai pateikti kartu su nurodymų tekstais.

Taip įrenginio naudotojas raginamas:

- 1 atliekant bet kokį darbą, atsižvelgti į teisės aktais patvirtintus nelaimingų atsitikimų darbe prevencijos nuostatus.
- 2 laikytis taisyklių, kad nebūtų padaryta žala asmenims ir prietaisams.

2 Bendrieji saugos nurodymai

2.2 Gaminio sauga

NOTICE

Gaminys atitinka naujausią technikos lygį ir pripažintas saugos taisykles. Prieš patiekiant patikrinamas kiekvieno prietaiso veikimas ir sauga.

- ▶ Naudokite tik nepriekaištingos būklės gaminį laikydamiesi vadovo, įprastų taisyklių ir direktyvų nuostatų, taip pat galiojančių saugos reikalavimų ir nelaimingų atsitikimų prevencijos taisyklių.

NOTICE

Priklausomai nuo montavimo aplinkybių ir statymo vietos kai kuriais atvejais reikia atskirai įvertinti pavojaus riziką kilus išorės gaisrui arba susidarius eismo, vėjo, potvynių ir žemės drebinimo sukeliams apkrovoms.

2.3 Specialieji su gaminiu susiję pavojai



DANGER!

F300K nenumatytas tiesioginio degalų vožtuvo atjungimo atvejams.

- ▶ Signalas toliau turi būti apdorojamas valdymo sistemoje, kuri turi būti pritaikyta atitinkamam degimo įrenginiui.



WARNING!

F300K yra saugos įtaisas. Todėl atitinkamas intervencijas gali daryti tik gamintojo specialistai arba su gamintoju suderinus paskirti asmenys. Kiti asmenys intervencijų daryti negali. Pirmiausia tai taikoma keičiant sugedusį saugiklį.



WARNING!

Išvesties kontaktų kibirkščių slopinimas

Kad būtų užtikrintas saugus naudojimas, montuojant išvesties kontaktus prižiūrėkite, kad

- ▶ naudotojas kibirkščių slopinimo sistemą technines jungtis įrengtų taip, kad saugios relės kontakto išvesties (liepsnos išvesties) kontaktai dėl netvarkingų grandinės komponentų negalėtų būti apeinami.



WARNING!

Įtampos tiekimas liepsnos detektoriumi ir vartotojo sąsajai su 24 V DC turi būti užtikrinamas išorine tinklo dalimi, perduodančia apsauginę labai žemą įtampą (SELV arba PELV).

3 Produkto aprašymas

3 Produkto aprašymas

3.1 F300K sandara

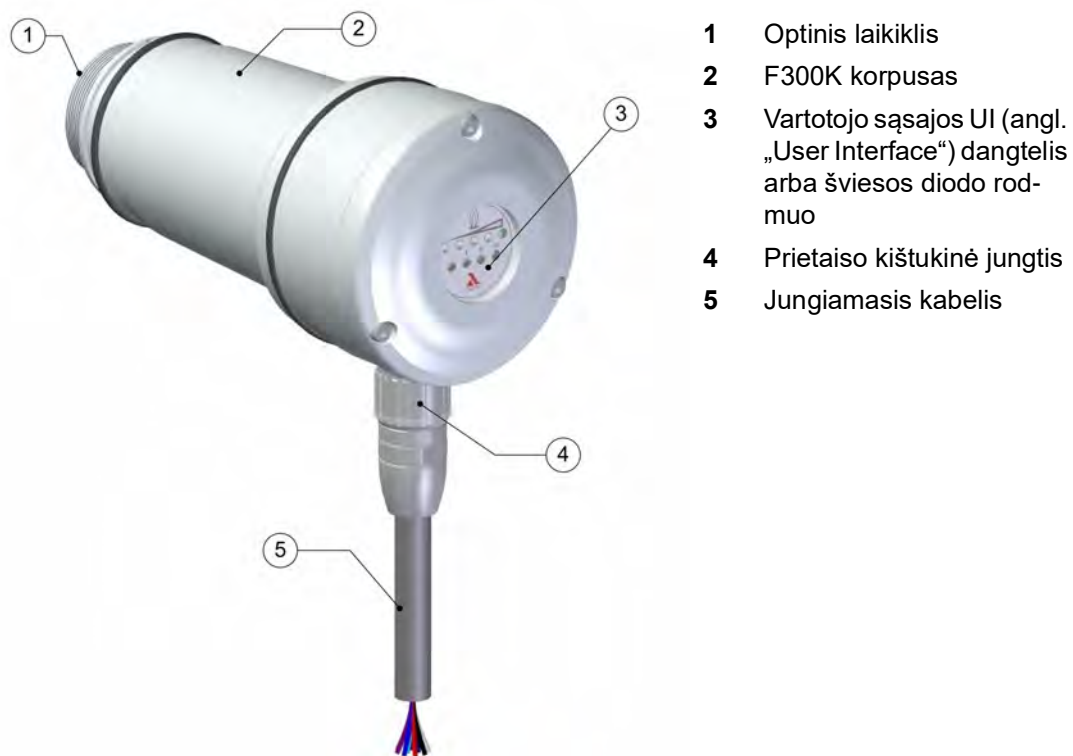


Fig. 3-1 F300K sudedamųjų dalių vaizdavimas

3.2 Baziniai variantai

Yra 2 baziniai F300K variantai.

NOTICE

Pagrindinės šių variantų funkcijos yra tokios pačios. Yra tik valdymo ir vizualizavimo skirtumų.

F300K su šviesos diodų rodmeniu

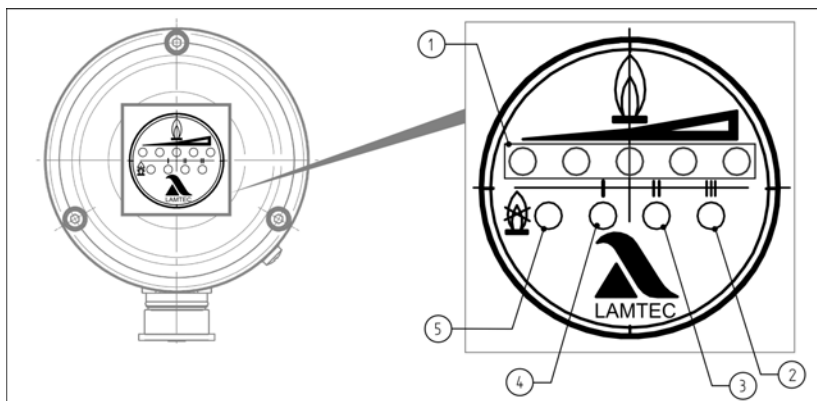


Fig. 3-2 F300K rodymo elementai su šviesos diodo rodmeniu

- 1 Šviesos diodais ekrano juostoje kaip taškinis rodmuo parodomas liepsnos intensyvumas: 2 geltonų ir 3 žalių taškų grandinė; mirksi vidurinis šviesos diodas = įspėjimas, žr. skyrių *F300K klaidu kodai*
- 2 Žalias šviesos diodas: 3 veikimo režimas
- 3 Žalias šviesos diodas: 2 veikimo režimas
- 4 Žalias šviesos diodas: 1 veikimo režimas
- 5 Raudonas šviesos diodas: liepsna IŠJ. / parengtis – mirksi esant sutrikimui, žr. skyrių *F300K klaidu kodai*

NOTICE

F300K (su šviesos diodų rodmeniu) valdymui reikalinga išorinė vartotojo sąsaja FB30 arba nuotolinė F300K programinė įranga.

F300K su vartotojo sąsaja

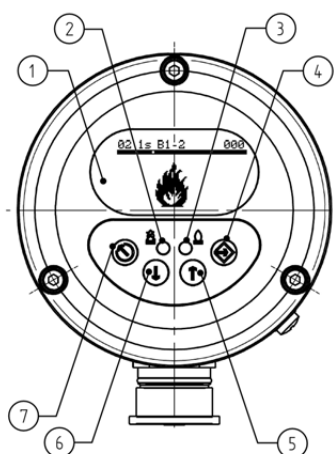
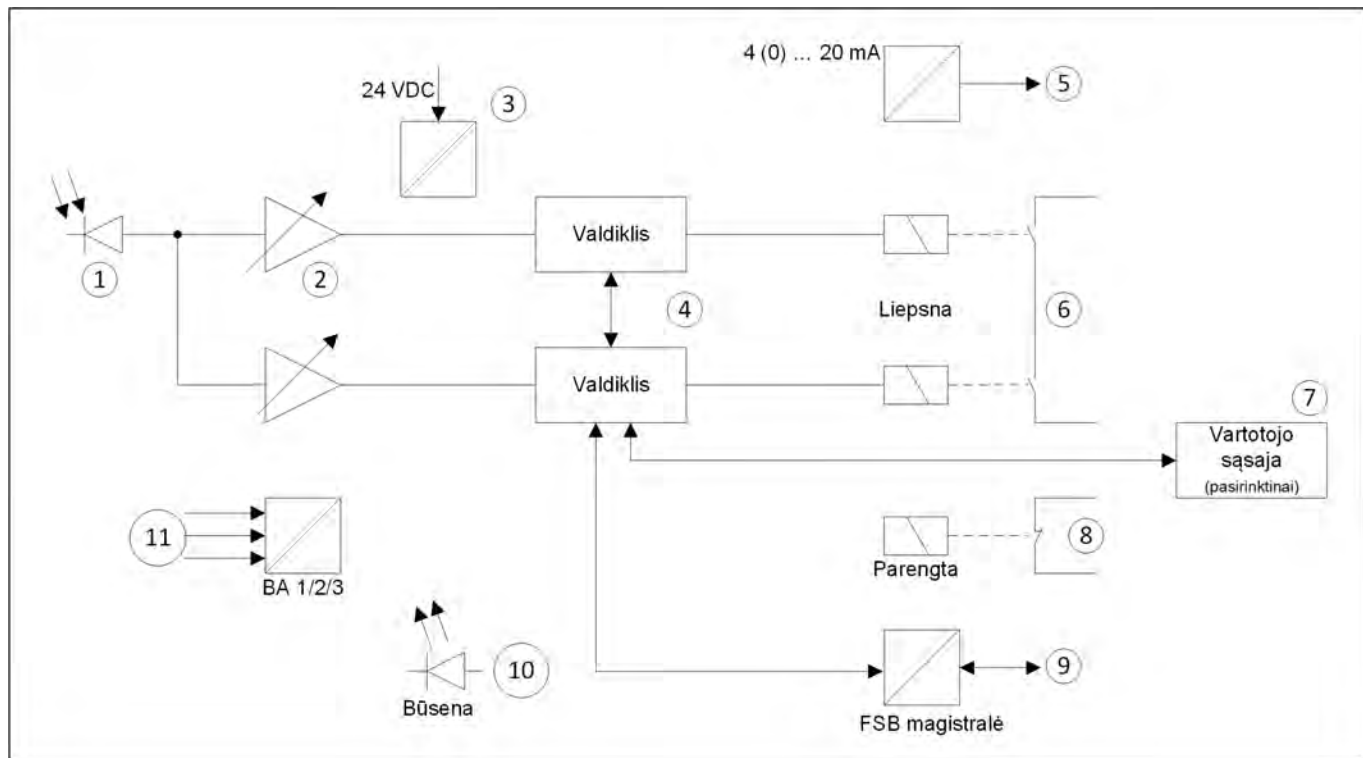


Fig. 3-3 F300K su UI valdymo ir rodymo elementai

- 1 Ekranas
- 2 Šviesos diodas šviečia raudonai: liepsna IŠJ. / parengtis Šviesos diodas šviečia raudonai: sutrikimas, žr. skyrių *F300K klaidu kodai*
- 3 Šviesos diodas šviečia žaliai: liepsna IJ. Šviesos diodas šviečia žaliai: įspėjimas, žr. skyrių *F300K klaidu kodai*
- 4 Mygtukas ENTER
- 5 Mygtukas UP
- 6 Mygtukas DOWN
- 7 Mygtukas ESC / BACK

4 Funkcijos aprašymas



- | | | | | | |
|---|-------------------------|---|-----------------------------|----|---|
| 1 | Puslaidininkio jutiklis | 5 | Išėjimo galios matavimas | 9 | FSB (magistrale) parametru nustatymui ir pranešimui |
| 2 | Stiprintuvas | 6 | Liepsnos rele | 10 | Šviesos diodo busenos rodmuo |
| 3 | Elektros tiekimas | 7 | Idiegtą vartotojo sąsaja UI | 11 | Režimo pasirinkima |
| 4 | Mikrovaldiklis | 8 | Parengtis | | |

F300 vertina liepsnos plevėnima UV arba (ir) IR diapazone. Liepsnos spinduliavima padeda apčiuopti **puslaidininkio jutiklis (1)**. Jutiklio signalo stiprio lygis nustatomas reguliuojamuoju **stiprintuvu (2)**. Sustiprinta signala apdoroja **2 mikrovaldikliai (4)**. Pagal vertinamo signalo amplitudę ir chronologinę seką abu mikrovaldikliai atpažįsta liepsna.

Programines ir aparatines irangos diagnostinėmis sistemomis kontroliuojama prietaiso sauga. **Parengties kontaktas (8)** perduoda informaciją „liepsnos detektorius parengtas naudoti“, todėl nėra sutrikes.

Veikimo **režimu perjungimo (11)** funkcija leidžia pasirinkti 3 parametru rinkinius. Šie parametrai išsaugoti EEPROM ir turi itakos aktualaus kontroliuojamos liepsnos jutikliu signalo vertinimui.

Valdant galima naudotis **magistrales sąsaja (9)**. F300K valdomas per išorinę arba **idiegtą vartotojo sąsaja (7)** arba per kompiuteri su nuotoline F300K programine iranga. Iš **šviesos diodo rodmens (10)** matyti liepsnos saugiklio buklę.

Liepsnos intensyvumas su 4 (0) ... 20 mA **elektros grandine (5)** pateikiamas kaip nuo klaidų neapsaugota informacija.

Grandynas maitinamas **24 V DC (3)** per išorinę tinklo dalį su saugia izoliacija (pvz., FN20 arba FN30).

Vidinis temperatūros jutiklis kontroliuoja prietaiso temperatūrą.

5 Vartotojo sąsaja

5.1 Valdymo ir rodymo elementai

Kompaktiškas liepsnos detektorius F300K gali būti nustatytas ir valdomas ir per vartotojo sąsają (įdiegta F300K arba kaip išorinis prietaisas), ir per nuotolinę F300K programinę įrangą. Nuotolinė F300K programinė įranga aprašoma atskiroje instrukcijoje (leidinio Nr. DLT7652).

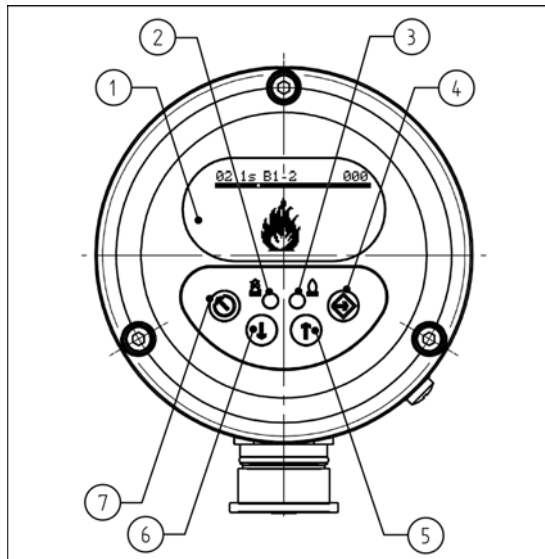


Fig. 5-1 F300K su UI valdymo ir rodymo elementai

- 1 Ekranas
- 2 Šviesos diodas šviečia raudonai: liepsna IŠJ. / parengtis
Šviesos diodas šviečia raudonai: neparengta naudoti / sutrikimas, žr. skyrių F300K klaidų kodai
- 3 Šviesos diodas šviečia žaliai: liepsna ĮJ.
Šviesos diodas šviečia žaliai: įspėjimas, žr. skyrių 6.2 *Slaptažodžio įvedimas*
- 4 Mygtukas ENTER
- 5 Mygtukas UP
- 6 Mygtukas DOWN
- 7 Mygtukas ESC / BACK

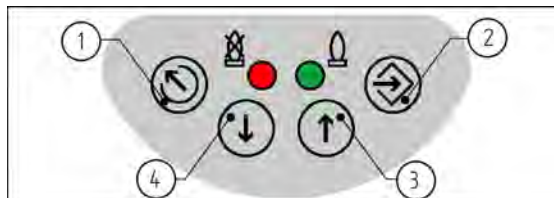


Fig. 5-2 Klaviatūra

- 1 Mygtukas ESC / BACK
- 2 Mygtukas ENTER
- 3 Mygtukas UP
- 4 Mygtukas DOWN

NOTICE

Siekiant pailginti ekrano naudojimo trukmę, jis lieka įjungtas tik esant ribotam temperatūros diapazonui. Kai ekrano temperatūra viršija 70 °C, jis išjungiamas. Šiame etape nustatyti parametrų ir skaityti informacijos per ekraną negalima. Norint sužinoti ekrano atjungimo priežastį (C0013), jį galima trumpam aktyvinti bet kurio mygtuko paspaudimu. Jei ekrano temperatūra nukrenta žemiau 70 °C ribos, ekranas vėl aktyvinamas. Arba su F300K galima ryšį palaikyti per nuotolinę F300K programinę įrangą arba išorinę vartotojo sąsają FB30 iš vėsesnės vietos.

NOTICE

Skirtingų rodmenų pasiekiamumas ir veikimas priklauso nuo naujausio leidimo lygio, žr. skyrių 6.2 *Slaptažodžio įvedimas*.

5.2 Meniu medis

leidimo lygiui 0 (vykdant eksploatacijos pradžios darbus parametru nustatyti negalima)

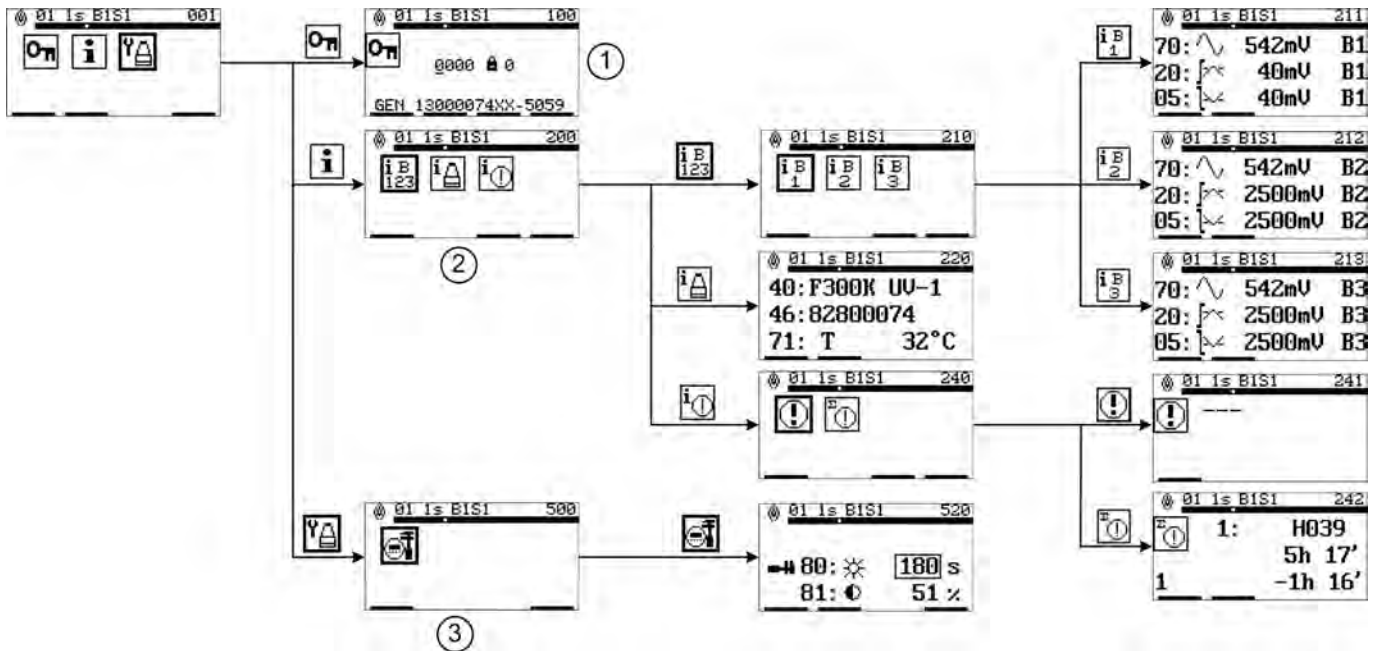


Fig. 5-3 Meniu struktūros medis

- 1 Slaptažodžio įvedimas
- 2 Informacijos meniu
- 3 Prietaiso nustatymų meniu

6 Valdymas

6.1 Pagrindinis meniu

Tolesniame skyriuje pateikiama F300K meniu ir rodmenų apžvalga.

Pradžios paveikslėliai



- Programinės įrangos versijos vartotojo sąsaja
- Gamintojas

Fig. 6-1 1 pradžios paveikslėlis

NOTICE

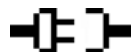
Jei pradžios ekrane yra vartotojo sąsaja, naudojantis mygtukų kombinacija ESC/UP arba ESC/DOWN galima keisti rodmens kontrastą.

NOTICE

Tolesnis vaizdas rodomas tik tada, kai naudojama išorinė vartotojo sąsaja, jei prie MAGISTRALĖS prijungti keli prietaisai.



Fig. 6-2 2 pradžios paveikslėlis



Pasirinkimo simbolis

01 Magistralės identifikacijos kodas (prietaiso numeris)

F300K Tipas

UV-4 Spektras

03 Kito „Lamtec“ prietaiso pasirinkimas

C0012 Nežinomo prietaiso rodmuo

Pagrindinis langas „Liepsna ĮJ. / IšJ.“

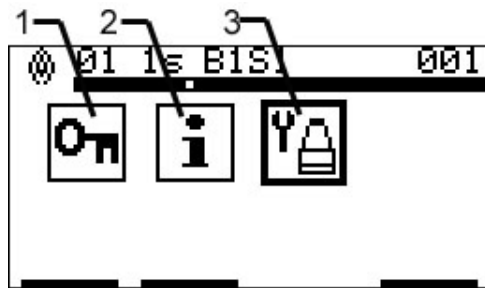


Fig. 6-3 Vaizdas su „Liepsna ĮJ.“



Fig. 6-4 Vaizdas su „Liepsna IšJ.“

Pagrindinis meniu



- 1 Slaptažodžio įvedimas
- 2 Informacijos meniu
- 3 Prietaiso nustatymas

Fig. 6-5 Pagrindinis meniu be aktyvinimo slaptažodžiu (leidimo lygis 0)

6.2 Slaptažodžio įvedimas

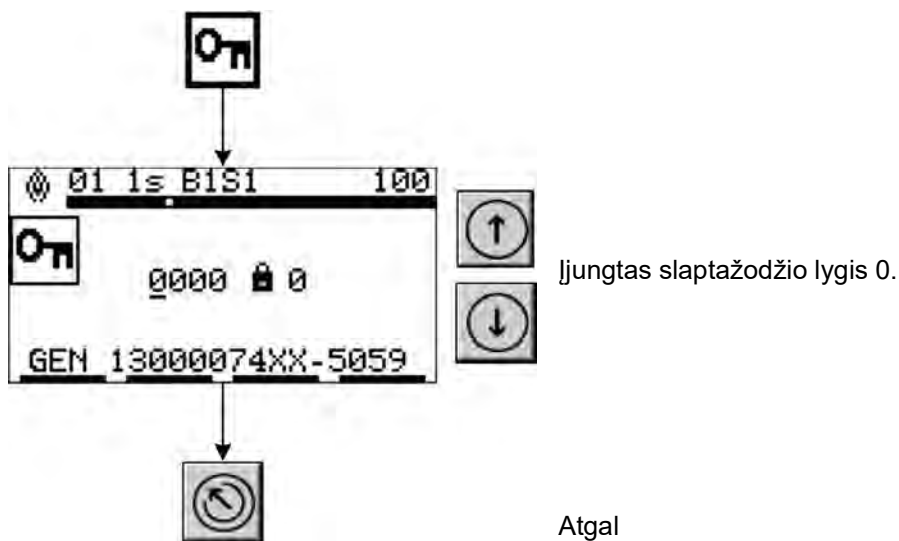
Valdymo meniu apsaugotas slaptažodžiu.

Neįvedę slaptažodžio galite:

- tik atsidaryti informaciją;
- keisti su sauga nesusijusius parametrus.

Įvedus slaptažodį ribotam laikui aktyvinamas atitinkamas slaptažodžio lygis. Įvedus galiojantį slaptažodį aktyvinama papildoma informacija, taip pat keičiami parametrai.

Slaptažodžio įvedimas



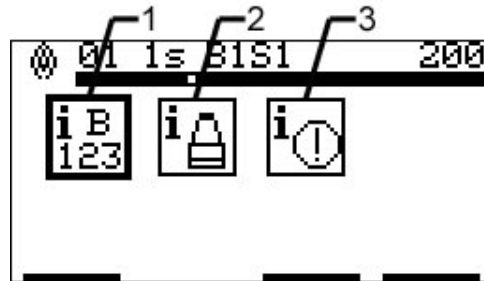
NOTICE

Galimi tokie slaptažodžio lygiai:

- **1 slaptažodžio lygis:** standartinis lygis
– galimas ribotas parametų nustatymas rankiniu būdu.
- **2 slaptažodžio lygis:** ekspertų lygis
– galima rankiniu būdu nustatyti daug parametų.
- **4 slaptažodžio lygis:** slaptažodžio suteikimas tik per LAMTEC karštąją liniją (gamyklos lygis)
– galima rankiniu būdu nustatyti visus parametrus.

6.3 Informacijos nuskaitymas

Tolesniuose skyriuose aprašoma, kaip galima patekti į atskirus informacijos meniu.

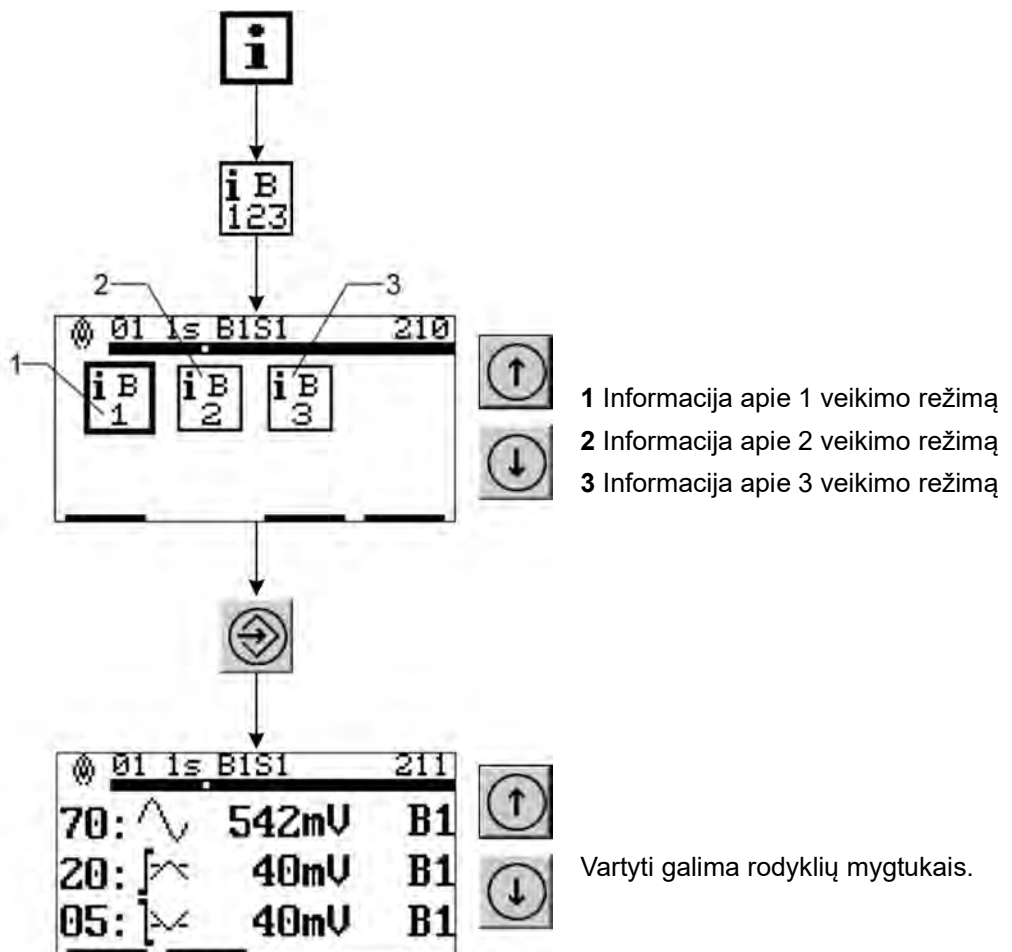


- 1 Veikimo režimas, 1–3, stebėjimo parametrai
- 2 Prietaiso informacija
- 3 Klaida

Fig. 6-6 „Informacijos meniu“ apžvalga

6.3.1 1–3 veikimo režimų nuskaitymas

Informacijos apie veikimo režimą atidarymas

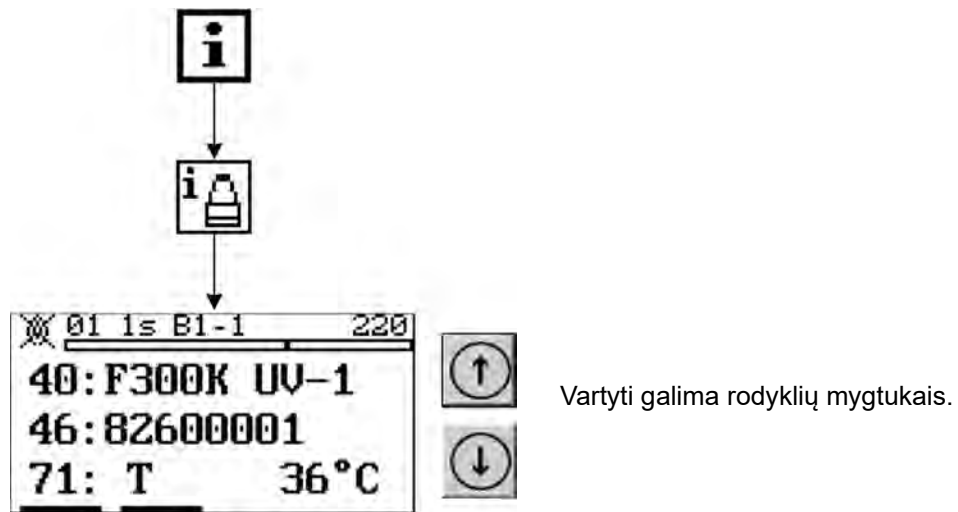


Išsamesnį informaciją apie vertes pateikiama tolesnėje lentelėje:




Pikto-grama	Pavadinimas	Vertė	Paiškinimas
70: 	AC signalas	0 ... 2500 mV	Naujausia vidutinė kvadratinė sustiprinto signalo vertė
20: 	Prijungimo proceso lygis	0 ... 2500 mV	Trigerio slenkstis, skirtas LIEPSNA ĮJ.
05: 	Atjungimo proceso lygis	0 ... 2500 mV	Trigerio slenkstis, skirtas LIEPSNA IŠJ.
07: 	Sustiprinimas, 1 jutiklis	1 ... 13	signalų sustiprinimo lygis, viengubas UV arba IR jutiklis, dvigubas jutiklis UV
08: 	Sustiprinimas, 2 jutiklis	1 ... 13	IR signalų sustiprinimo lygis – tik jei jutiklis dvigubas
12: 	Svertinis įvertinimas	0–100 %	1 jutiklio (UV) signalo dalis – tik jei jutiklis dvigubas
06: 	Dažnio diapazonas	10 ... 160 Hz 5 ... 80 Hz	Apatinė dažnio riba, nuo kurios signalas yra vertinamas.
11: 	Saugumo laikas	1 ... 5 sek.	FFDT, maksimalus liepsnos relei atjungti skirtas laikas, kai nėra liepsnos signalo
10: 	Atjungimo laikas	0,3 ... 5 sek.	liepsnos relei atjungti skirtas laikas, kai nėra liepsnos signalo
09: 	Poilsio laikas (diegimo laikas)	0,2 ... 5 sek.	visam liepsnos relės atjungimo laikui nustatyti skirtas laikas, kai trumpą laiką nėra liepsnos signalo
24: 	Prijungimo laikas	0,2 ... 5 sek.	liepsnos relės prijungimo laikas pasirodžius kokybiniu požimiū labai geram liepsnos signalui, veikia tik prijungimo / atjungimo proceso metu
25: 	Slopinimo lygis	0,3 ... 5,0 sek.	Signalų dalių, nepriklausančių pačios liepsnos signalui, slopinimo lygis, veikia tik prijungimo / atjungimo proceso metu

6.3.2 Prietaiso nustatymo nuskaitymas

Informacijos apie prietaiso nustatymą atidarymas



Išsamesnį informaciją apie vertes pateikiama tolesnėje lentelėje:

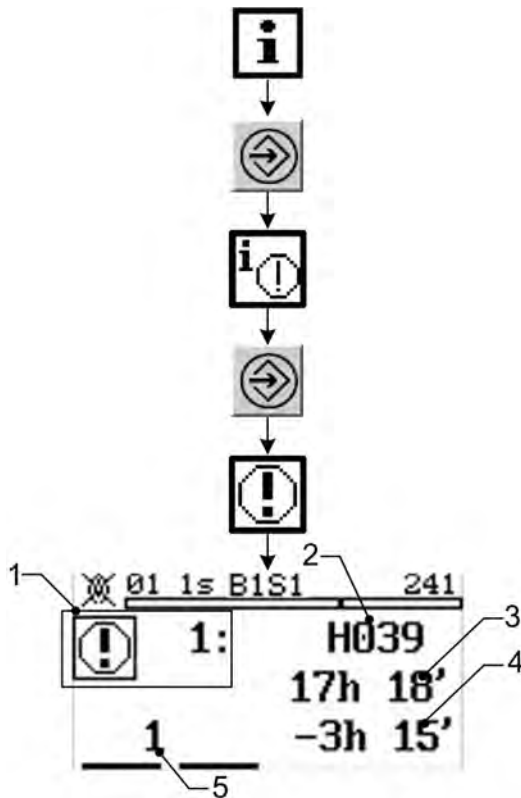
Piktograma	Pavadinimas	Vertė	Paaiškinimas
40:	Prietaiso tipas	-	Pvz., F300K UV-1
46:	Gamyklinis numeris	-	Eilės numeris
71: T	Prietaiso temperatūra šiuo metu	°C	Temperatūra liepsnos detektoriuje
74:	Darbo valandos be minučių	val.	6 simbolių, pvz., 120003 val.
75:	Perjungimo ciklai / „switching cycles“	SC	Perjungimo ciklų skaičius, pvz., 100234
76:	programinės įrangos versija, liepsnos detektorius	-	Pvz., SW-01-02-00-000
77: CRC	CRC programa, liepsnos detektorius	-	Saugai svarbus CRC
15:  B1	CRC atjungimo parametras, 1 veikimo režimas	-	Saugai svarbus CRC
15:  B2	CRC atjungimo parametras, 2 veikimo režimas	-	Saugai svarbus CRC
15:  B3	CRC atjungimo parametras, 3 veikimo režimas	-	Saugai svarbus CRC

6 Valdymas

6.3.3 Klaidos nuskaitymas

6.3.3.1 Sutrikimo priežasties nuskaitymas


Sutrikimo priežasties atidarymas



- 1 Pozicija klaidų sąrašė
- 2 Klaidos numeris
- 3 Klaidos laikas (darbo valandos, minutės)
- 4 Klaidos laiko skirtumas, palyginti su aktualiomis darbo valandomis
- 5 Papildoma informacija apie klaidą

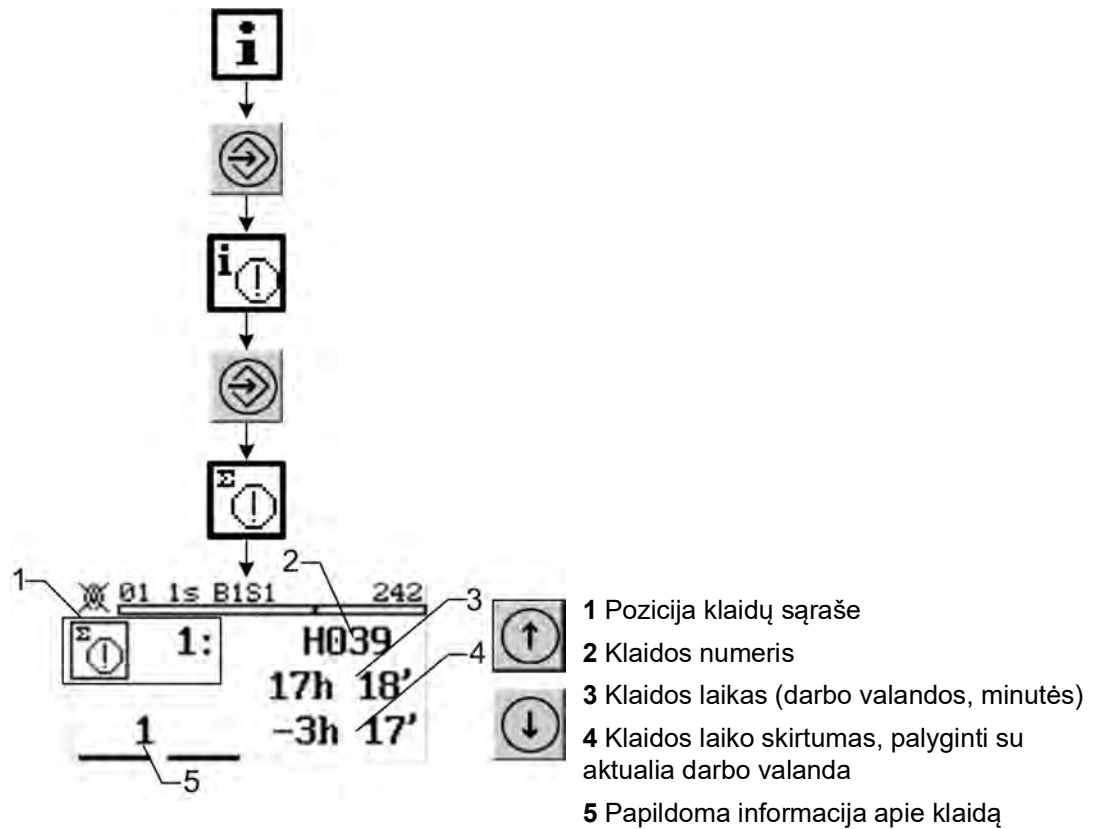
NOTICE

Klaidos nerodomos

Jei vartotojo sąsajoje rodoma tik ši piktograma  ---, klaida nėra šio atjungimo priežastis!

6.3.3.2 Klaidų istorijos nuskaitymas

Klaidų istorijos atidarymas



Be atjungimo priežasčių (žr. skyrių 6.3.3.1 *Sutrikimo priežasties nuskaitymas*), ekrane rodomos ir kitos klaidos.

6.4 Prietaiso nustatymo keitimas

Tolesniuose skyriuose paaiškinta, kaip nustatomi prietaiso charakteristikų parametrai. Prietaiso nustatymus gali parinkti tik LAMTEC išmokyti specialistai.

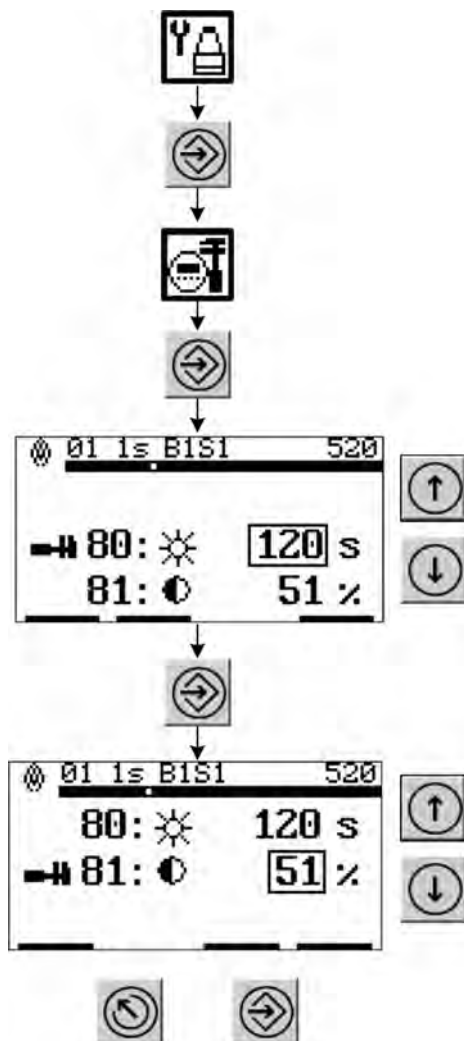


- 1 Vartotojo sąsajos parametru nustatymas

Fig. 6-7 Meniu „Prietaiso nustatymas“ apžvalga

6.4.1 Vartotojo sąsajos parametrų nustatymas

Nustatyti vartotojo sąsajos prietaiso parametrus



Patvirtinkite arba atmeskite nustatymą.

Išsamesnė informacija apie atitinkamas vertes pateikta tolesnėje lentelėje:

Piktograma	Pavadinimas	Vertė	Paaiškinimas
80:	1 ekranas, fono apšvietimas	sek.	Degimo laikas 180 sek. = standartas
81:	2 ekranas, grafinis pavaizdavimas	%	Kontrastas 50 % = standartas

NOTICE

Jei pradžios ekrane yra vartotojo sąsaja, naudojantis mygtukų kombinacija ESC/UP arba ESC/DOWN galima keisti rodmenis kontrastą.

NOTICE

Čia pritaikoma tik vartotojo sąsaja. Blogiausiu atveju kontrastas būna iškreiptas tiek, kad ekrane nieko nebematyti.

7 Techninis aptarnavimas

7.1 Techninės priežiūros darbai

NOTICE

Liepsnos detektoriaus techninė priežiūra nereikalinga

Tačiau reguliariai (priklausomai nuo atitinkamų įrangos eksploatavimo sąlygų) valykite kompaktiškojo liepsnos detektoriaus šviesos įleidimo angą ir atitinkamą degimo įrenginio stebėjimo angą.

Rotaciniu principu atliekant įrenginio **techninę priežiūrą** reikia nepamiršti:

- patikrinti visų kištukinių elektros jungčių;
- paleisti degiklį.

7.2 Klientų tarnybos informacija

Kilus klausimų, jums mielai pagelbės mūsų LAMTEC aptarnavimo / palaikymo specialistai:

**LAMTEC Meß- und Regeltechnik
für Feuerungen GmbH & Co. KG**

Wiesenstraße 6

D-69190 Walldorf

Karštoji linija: +49 (0) 6227 / 6052-33

El. paštas support@lamtec.de

7.3 Garantijos ir tiekimo sąlygos

Galioja gamintojo garantijos sąlygos. Garantinės paslaugos neteikiamos, jei garantijos galiojimo metu atlikti liepsnos detektoriaus pakeitimai arba įsikišimai.

Tiekama pagal užsakyme pateiktus duomenis. Galioja įmonės LAMTEC tiekimo ir paslaugų sąlygos bei bendrosios elektros pramonės gaminių tiekimo ir paslaugų teikimo sąlygos.

8 Taisymas

Jei F300K keičiamas, svarbu, kad būtų montuojamas tokio paties ženklavimo prietaisas.

Jei įmanoma, galima perimti parametrus iš sugedusio prietaiso, atsarginio failo arba eksploatacijos pradžios protokolo. Tada, jei reikia, pritaikant saugai svarbius parametrus bus centruojamasi į perjungimo slenkstį.

NOTICE

Su teisingos konfigūracijos patikrinimu susijusią procedūrą gali atlikti tik įgalioti ir išmokyti darbuotojai.

NOTICE

Keitimo ir montavimo darbus gali atlikti tik išmokyti aptarnavimo specialistai.

9 Klaidų šalinimas

9.1 Sutrikimų nustatymas ir šalinimas

9.1.1 F300K klaidų kodai

NOTICE

H ir U procesorius

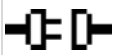
F300K klaidos pranešime pateikiamos H ir U procesoriaus klaidos. Rodmenyje tas pats klaidos kodo turinys yra su tokiu pačiu numeriu, o skirtumas parodomas prieš jį esančiomis raidėmis H arba U. Klaidų meniu taip pat rodomos iki atsiradimo dirbtos darbo valandos ir papildoma informacija.

Nr.	Aprašymas
017	Veikimo režimų pasirinkimas
	Išorinė klaida arba vidinė HW klaida – priskirtų veikimo režimų nėra arba priskirti keli veikimo režimai
018	Periodinis signalas
	Signalas dažnis, hercais - jutiklis atpažįsta lempos šviesą - stiprus rezonansas degimo skyriuje
027	Virštemperatūris
	Įspėjimas dėl ribinės temperatūros vertės viršijimo - per aukšta darbinė temperatūra
035... 039	Ryšys su įdiegta vartotojo sąsaja - vartotojo sąsajoje aktyvinti apkrovos rezistorių arba, esant padažnėjimui, sukeisti F300K arba vartotojo sąsają
035	Vidinės magistralės priėmimo slopintuvo perkrova
036	Ryšys su UI
037	Vidinės magistralės patvirtinimo klaida
038	„BusOff“, magistralė A
039	„Error-warning-level“ pasiektas, vidinė magistralė
070	Įtampos tiekimas
	Maitinimo įtampos nutraukimas, nutrūkimas - 24 V DC, sutrikimas išorėje
071	Slaptažodžio generavimas
	4 lygio slaptažodis negeneruotas - įvesti dar kartą
075... 079	Ryšys per išorinę magistralę - laidų sujungimo sutrikimas - netinkamas apkrovos rezistorius - esant padažnėjimui, magistralėje pakeisti F300K arba išorinį prietaisą
075	Priėmimo slopintuvo perkrova
076	Siuntimo slopintuvo perkrova
077	Patvirtinimo klaida:
078	„BusOff“

9 Klaidų šalinimas


Nr.	Aprašymas
079	Pasiektas „Error-warning-level“
093	Klaida rašant EEPROM
	Įspėjimas dėl EEPROM rašymo klaidos - pakeisti prietaisą
100	Periodinis signalas < 47 Hz, įspėjimas, stiprus rezonansas degimo skyriuje
kitu atveju	vidinė klaida:

9.1.2 Valdymo lygio klaidų kodai

Ryšio klaidos			
Nr.	Aprašymas	Grafikas	W *
C0001	Pasibaigė skirtasis laikas	-	X
	F300K, esant saugiam parametru perdavimui, neatsakė per nustatytą laiko tarpą, t. y. parametru F300K neperėmė. → pakartoti veiksmus.		
C0002	Ryšys		X
	F300K nebeatsako. → F300K nebesiekiamas, magistralė užbaigta netinkamai, per didelis linijos ilgis, sutrikimo poveikis, sutrikęs maitinimas arba jo išvis nėra		
C0003	Atmintis	-	-
	Klaida skaitant atmintuke / rašant į atmintuką → pakartoti veiksmus arba prietaisas sugedęs		
C0004	Ryšys	-	-
	Magistralės klaida → Esant padažnėjimui, pakeisti vartotojo sąsają arba perduoti sutaisyti.		
C0005	Ryšys	-	-
	Magistralės klaida → Esant padažnėjimui, pakeisti vartotojo sąsają arba perduoti sutaisyti.		
C0006	Nėra leidimo lygio	-	X
	Gražinta pradinė leidimo lygio būseną. Baigėsi laikas. → Iš naujo įvesti slaptažodį		
C0007	Ryšys	-	-
	→ Esant padažnėjimui, pakeisti vartotojo sąsają arba perduoti sutaisyti.		
C0008	Prijungti keli prietaisai.	-	-
	Atpažinta išorinė vartotojo sąsaja. Vidinė vartotojo sąsaja valdyti negalima. → Išorinė vartotojo sąsaja sujungta su F300K. Besidubliuojantis valdymas neleidžiamas.		
C0009	Prijungti keli prietaisai.	-	-
	Vidinė arba išorinė vartotojo sąsaja valdyti negalima. → Nuotolinė F300K programinė įranga sujungta su F300K. Besidubliuojantis valdymas neleidžiamas.		
C0010	Prijungti keli prietaisai.	-	-

9 Klaidų šalinimas

Ryšio klaidos

	Magistralėje atpažintos 2 išorinės vartotojo sąsajos. → Iš magistralės pašalinti išorinę vartotojo sąsają.		
C0011	Prijungti keli prietaisai.	-	-
	Magistralėje atpažintos 2 nuotolinės F300K programinės įrangos. → Iš magistralės pašalinti arba atjungti nuotolinę F300K programinę įrangą.		
C0012	Nežinomas prietaisas	-	-
	Priimami duomenis iš prietaiso, kurio identifikacijos kodas nežinomas. → UI arba nuotolinė F300K programinė įranga per sena. Atnaujinkite programinę įrangą.	 C0012	
C0013	Ekrano virštemperatūris	-	-
	→ Dėl virštemperatūrio ekranas atjungtas. Ryšiui poveikio nėra.		

Parametrų perdavimo klaidos

Nr.	Aprašymas	Grafikas	W *
E200X	Ryšys	-	
	→ Pakartoti veiksmus. Jei klaidos taip pašalinti nepavyksta: prietaisas sugedęs.		
E2012	Ryšys	-	
	→ Slapt. klaida, 1 ir 2 slapt. lygis įvesti taip pat	-	
E300X	Ryšys	-	
	→ Pakartoti veiksmus. Jei klaidos taip pašalinti nepavyksta: prietaisas sugedęs.		
E400X	Ryšys	-	-
	→ Pakartoti veiksmus. Jei klaidos taip pašalinti nepavyksta: prietaisas sugedęs.		
E5001	F300K parametrų atkūrimas	-	-
	→ kito F300K parametras.		
E5002	F300K parametrų atkūrimas	-	-
	→ Duomenų perduoti negalima, nes išsaugoti duomenys nepriklauso dabartiniam F300K.		W

* W = generuojamas įspėjimas

9.2 Informacija apie taisymo paslaugas

Kilus klausimų, jums mielai pagelbės mūsų LAMTEC aptarnavimo / palaikymo specialistai:

**LAMTEC Meß- und Regeltechnik
für Feuerungen GmbH & Co. KG**

Wiesenstraße 6

D-69190 Walldorf

Karštoji linija: +49 (0) 6227 / 6052-33

El. paštas support@lamtec.de

10 Priedas

10.1 Priedai

NOTICE

Elektros priedų montavimo metu atkreipkite dėmesį į tai, ar po sumontavimo bus pasiektas reikiamas apsaugos lygis.

10.1.1 Išorinė vartotojo sąsaja FB30



Fig. 10-1 Išorinė vartotojo sąsaja FB30

10.1.2 Nuotolinė F300K programinė įranga

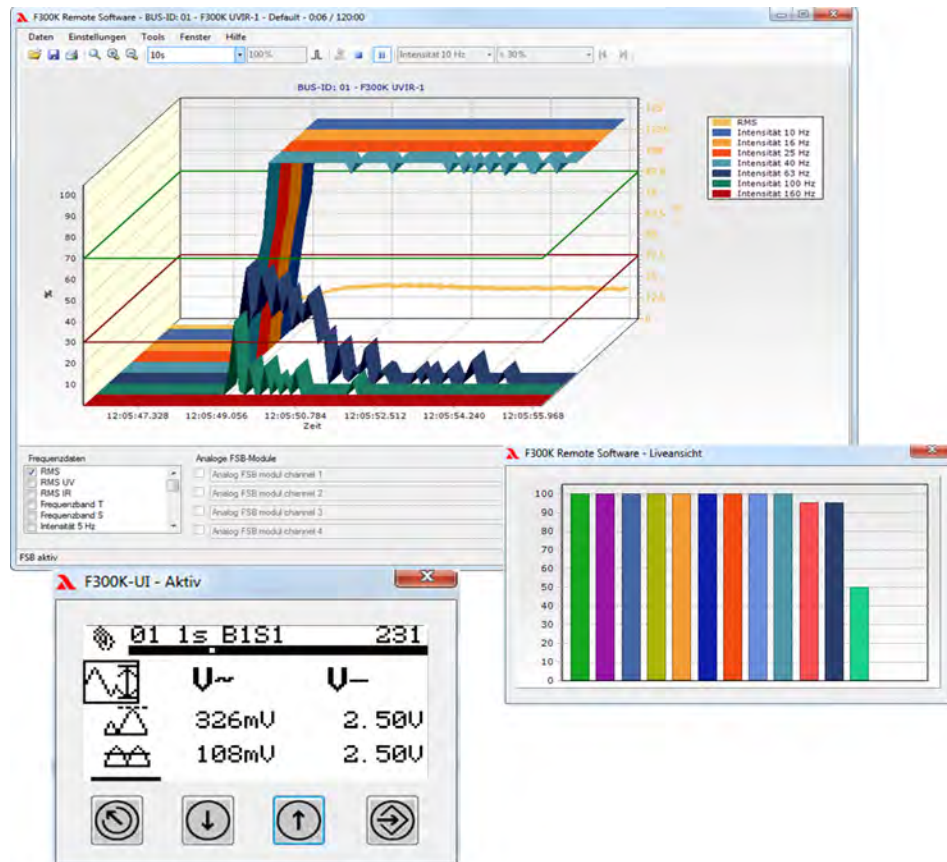


Fig. 10-2 F300K Remote-Software

10.1.3 Tinklo dalys

Tinklo dalis FN20



Fig. 10-3 FN20 cilindrinų bėgelių montavimas



Fig. 10-4 FN20-10 įmontuojamas korpusas

Tinklo dalis FN30



Fig. 10-5 FN30-00 cilindrinų bėgelių montavimas



Fig. 10-6 FN30-10 įmontuojamas korpusas

10.1.4 Prijungiamas korpusas FG30



Fig. 10-7 Prijungiamas korpusas FG30-00



Fig. 10-8 Prijungiamas korpusas „FG30-20 Ex-II“

10.1.5 Testavimo žibintas



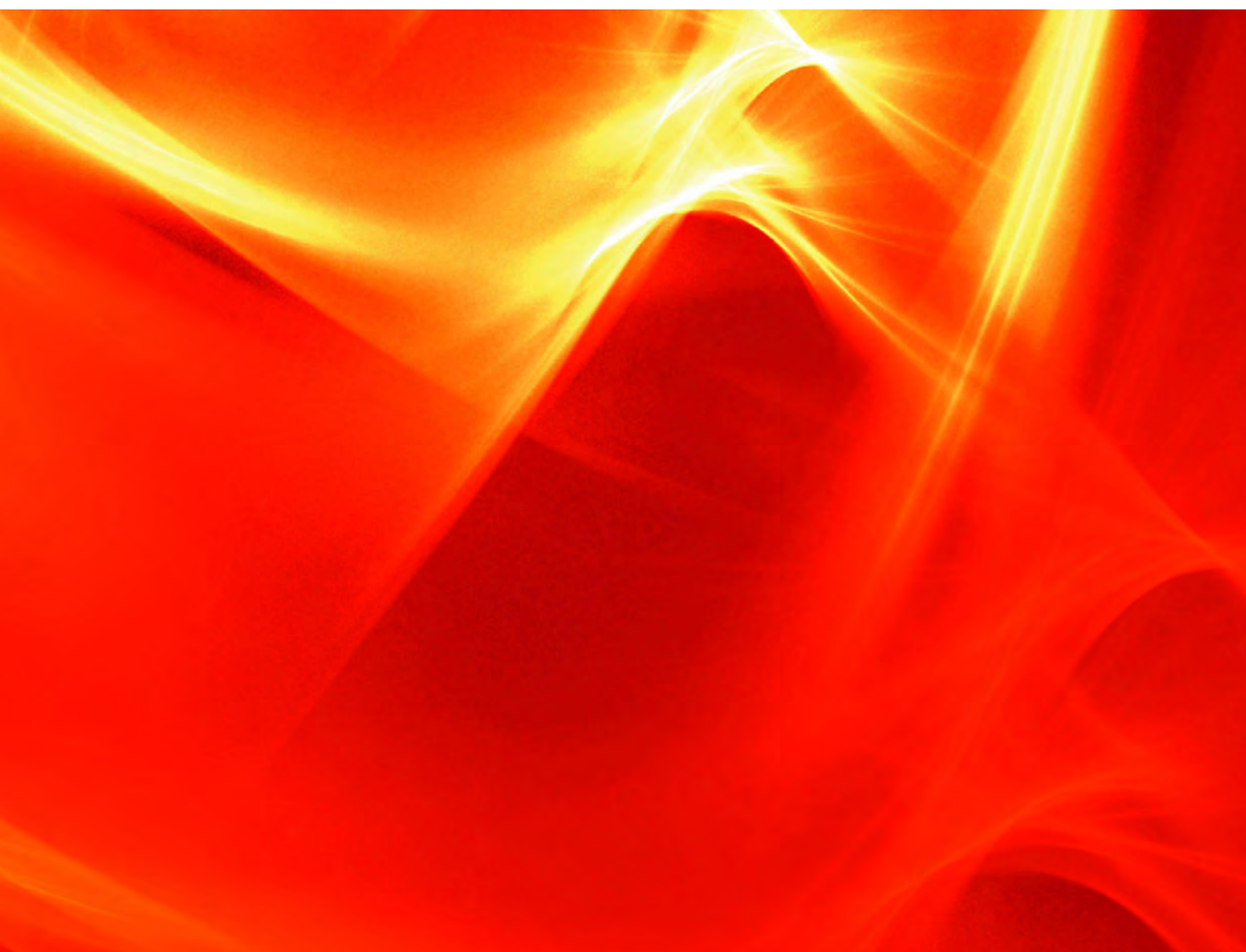
Fig. 10-9 Testavimo žibintas FFP30



DANGER!

Sprogimo pavojus!

- ▶ Testavimo žibinto **negalima** naudoti sprogioje aplinkoje.
-



Šiame leidinyje pateikta techninė informacija gali būti keičiama.



**LAMTEC Meß- und Regeltechnik
für Feuerungen GmbH & Co. KG**

Wiesenstraße 6
D-69190 Walldorf
Telefon: +49 (0) 6227 6052-0
Telefax: +49 (0) 6227 6052-57

info@lamtec.de
www.lamtec.de

