

## 产品目录册

# 执行器和流量控制挡板

用于燃烧工程的传感器和控制系统



[www.lamtec.de](http://www.lamtec.de)

# 目录

<b>通用</b> .....	<b>4</b>
有关型号编号的信息.....	4
有关执行器旋转方向的信息.....	4
有关电子控制 4...20 mA 的执行器的信息.....	5
关于新款控制挡板668M2400的信息.....	6
驱动器 型号 662R21... 的轴形产品信息.....	7
驱动器 型号668M20... 的轴形产品信息.....	8
<b>执行器 6/20/40 Nm, 型号 668M20...</b> .....	<b>9</b>
<b>CMS执行器备件 型号668M20</b> .....	<b>12</b>
<b>执行器 6 Nm, 型号 662R2127</b> .....	<b>13</b>
<b>执行器 20 Nm, 型号662R2111</b> .....	<b>18</b>
<b>执行器 30/40/50 Nm, 型号 662R2112/662R2121/662R2122</b> .....	<b>23</b>
<b>执行器90/140/180 Nm, 型号662R2123/662R2124/662R2125</b> .....	<b>27</b>
<b>ATEX/IECEX 执行器 型号 662R2140压铸铝 和 662R2141不锈钢</b> .....	<b>31</b>
<b>用于执行器的杠杆联轴器</b> .....	<b>35</b>
<b>用于执行器的球窝接头</b> .....	<b>37</b>
<b>球窝接头夹紧杆</b> .....	<b>38</b>
<b>用于执行器的插入式联轴器</b> .....	<b>39</b>
<b>带隔热的散热片联轴器</b> .....	<b>41</b>
<b>方形空心铝制支架</b> .....	<b>42</b>

镀锌钢板 U 型支架.....	43
ETAMATIC的电气连接.....	44
执行器备件 型号662R21.....	45
燃气控制阀 至 60 °C, 有DVGW认证, 非线性 668M2300铝制 668M2310不锈钢 .....	46
气流量控制挡板 至60 °C, DVGW 认证, DN200 以上 型号 662R23V 为非线性 .....	51
燃气体积控制挡板 沼气 至60°C不锈钢, 有 DVGW认证, DN200以上 型号662R24V 为非线性 .	54
烟气/空气挡板, 至 100 °C 非线性, 无 DVGW认证 型号 668M2200 铝制.....	57
烟气/空气挡板, 至 450 °C 非线性, 无 DVGW认证 型号 668M2205 铸铁 .....	60
烟气/空气挡板,至 650 °C 非线性, 无DVGW认证 .....	63
烟气/空气控制挡板, 至 450 °C 非线性, DN250 以上 型号 662R22V 无DVGW认证.....	68
燃气控制阀 型号SVL 668M2400 .....	72

# 通用

## 有关型号编号的信息

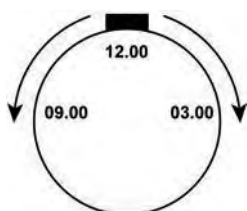
执行器已根据型号进行了修改:

由此产生一个订单代码，其中包含了采购订单编号、属性选择以及所有需要的选项。每个属性只能有一个选择。

Description / Type																	
Order code																	
Order no.:	A05	A10	A15	A20	A25	A30	A35	A40	A45	A50	A55	A60	A65	A70	A75	A80	A85
662 R 2127	BC1	2305	060	090	DPS	5K	0	HV1	54	ES2	ZS0	1R	S	S	1B	1S	SO0
Attribute	Selection			Description													
A05 FORM OF SHAFT	BC1			ROUND SHAFT 12x30 mm WITH PARALLEL KEY 4x4x14 mm													
A10 POWER SUPPLY VOLTAGE	2305			AC230V/50 Hz													
A15 RUNNING TIME TO 90°	060			60 SECONDS													
A20 DISPLACEMENT	090			90°													
A25 CONTROLLING	DPS			THREE-POINT-STEP													
A30 POSITION FEEDBACK	5K			TÜV-POTENTIOMETER 5 KOHM, POSITIVE, FREE OF BACKLASH													
A35 ADDITIONAL POSITION FEEDBACK	0			WITHOUT													
A40 ELECTRICALLY HAND FEED	HV1			WITH													
A45 CLASS OF PROTECTION	54			IP54													
A50 END SWITCHES	ES2			2 END SWITCHES													
A55 ADDITIONAL SWITCHES	ZS0			WITHOUT													
A60 DIRECTION OF ROTATION	1R			RIGHT													
A65 GEAR	S			STANDARD													
A70 ADAPTION	S			STANDARD													
A75 COLOR	1B			COVER BLUE													
A80 CABLE GLANDS	1S			STANDARD													
A85 SPECIAL CONFIGURATION	SO0			WITHOUT													

## 有关执行器旋转方向的信息

执行器在交付时始终处于“关闭”位置!



执行器旋转至打开位置:

顺时针旋转:

从轴方向看，旋转方向从 12 点钟位置向 3 点钟方向顺时针旋转。

逆时针旋转:

从轴方向看，旋转方向从 12 点钟位置向 09 点钟方向逆时针旋转。

# 通用

## 有关电子控制 4...20 mA 的执行器的信息

为了符合 EN12067-2标准，当执行器安装为电子燃烧器控制系统（例如 ETAMATIC、FMS 或 VMS）的一部分时，4 ... 20 mA 反馈信号不能用作故障安全独立位置指示。

与 ETAMATIC/FMS/VMS 结合使用时，这些系统在交付时仅配备附加位置反馈“电位计 5千欧（导电塑料），TÜV 认证”。

规划设备系统时必须遵守以下几点：

与 FMS/VMS 结合使用时，相应控制输出的位置反馈必须配置为“电位计”。

通道2只能与 ETAMATIC S 结合使用来控制此类执行器。

这需要通过 LSB 模块（订货号：663R4029）和 LSB 连接线（订货号：663R0421N – 2M）为通道 2提供额外的连续输出。

通道2的设定点（4...20 mA 信号）用于控制执行器位置。

来自通道2的电位计反馈用作位置反馈。对于 ETAMATIC（订货号 663R1），须为“属性 30 - 控制输出/位置反馈”在以下类型中选择一个：

- 004**            2个三点步进控制输出和2个连续输出 4...20 mA，反馈 4...20 mA
- 031**            2个三点步进控制输出和2个连续输出 4...20 mA，第一个连续输出的反馈：  
                  转速，2 线系统 NAMUR，范围 300...3600 IMP/MIN:
- 31D**            2个三点步进控制输出和2个连续输出4...20 mA，第一个连续输出的反馈：  
                  转速，3线制 感应，范围 300...3600 IMP/ MIN

# 通用

## 关于新款控制挡板668M2400的信息

2023年8月起，LAMTEC新款方形燃气控制挡板 668M2400上市。

在方形 668M20... 执行器上进行安装时，不再需要单独组装。新款挡板只需扣上并拧紧螺丝即可。供货中包含紧固螺钉。

### 类型概览

668M2400燃气执行器 SVL, 铝制, 最高+60 °C, DN08 ... DN50.

轴端 方形 11.1x11.1x11.5 mm

用于拧入管道。连接范围 Rp 或 NPT 1/2 " ... 2 "

流量 DN08 ... DN40 线性, DN50接近线性

运行压力: 最大500 mbar

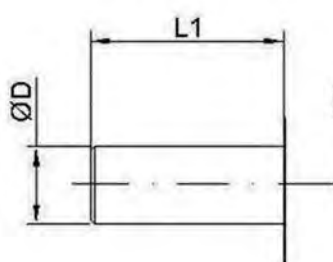
不需要单独的联轴器/支架。支架为阀门的一部分。

环境/介质温度: -20 ... +60 °C

## 通用

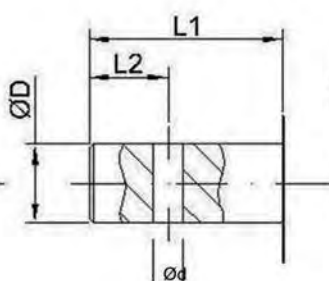
## 驱动器 型号 662R21... 的轴形产品信息

Form A



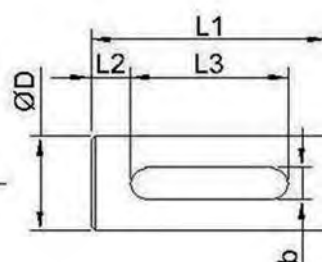
	ØD	L1
A01	10	25
A02	12	30
A03	12	36
A04	12	40
A05	12	50

Form B



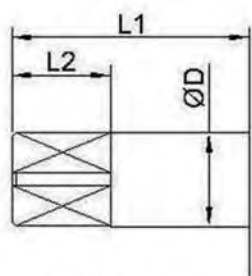
	ØD	Ød	L1	L2
B01	10	4	25	10
B02	12	4	30	10
B03	12	5	40	6

Form C

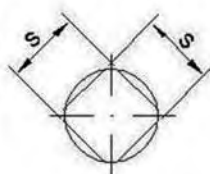


	ØD	L1	L2	L3	b
C01	12	25	5	14	4
C02	12	30	5	14	4
C03	12	30	5	20	4
C04	12	36	3	14	4
C05	12	40	5	16	4
C06	15	30	5	20	4
C07	15	40	5	25	5
C08	15	40	5	30	5
C09	20	50	5	30	6
C10	20	50	5	32	6

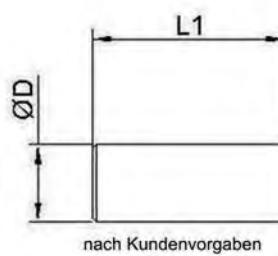
Form D



	ØD	L1	L2	s
D01	12	30	12,5	9,5




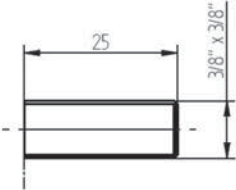
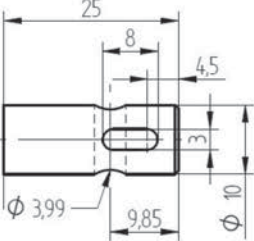
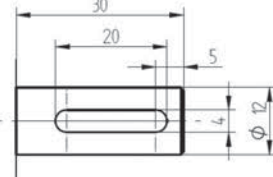
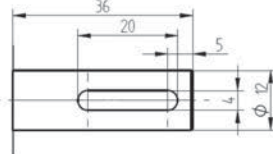
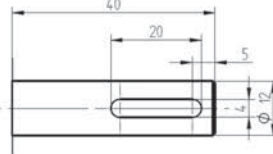
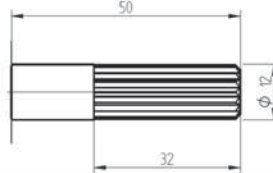
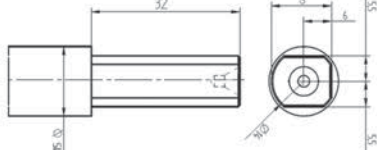
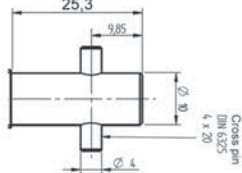
Form E



ØD	L1		

轴形信息

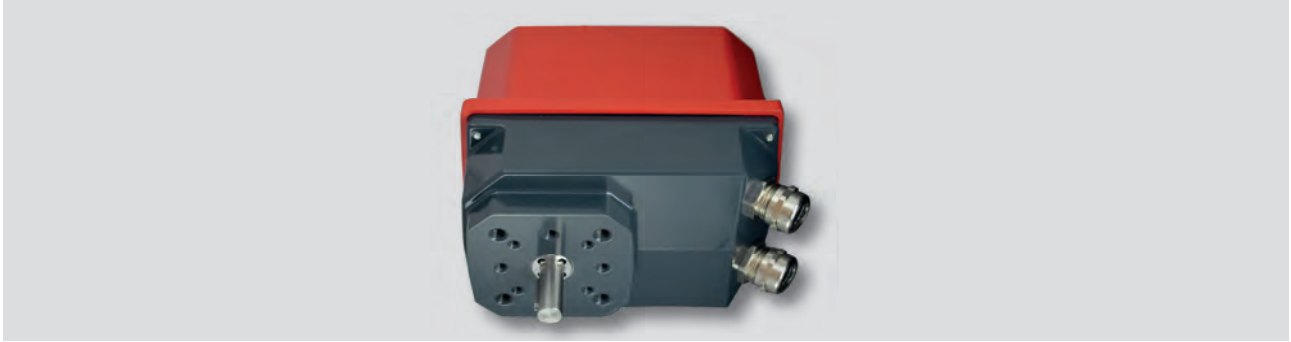
### 驱动器 型号668M20... 的轴形产品信息

<p>Form of shaft (A10-IVK11) Internal square 11,1x11,1x11,5 mm</p>	 11,1 x 11,1 (+0,1) x 11,5
<p>Form of shaft (A10-VK11) Square 11x11x12,5x30 mm</p>	
<p>Form of shaft (A10-VK38x1) Square 3/8" x 1"</p>	
<p>Form of shaft (A10-10x25) Round 10x25 mm with parallel key 3x3x8 mm and cross drilling <b>Only available for 6Nm and 20Nm</b></p>	
<p>Form of shaft (A10-12x30) Round 12x30 mm with parallel key 4x4x20 mm</p>	
<p>Form of shaft (A10-12x36) Round 12x36 mm with parallel key 4x4x20 mm</p>	
<p>Form of shaft (A10-12x40) Round 12x40 mm with parallel key 4x4x20 mm</p>	
<p>Form of shaft (A10- KVZD2) Round 12x50 mm with spline 10/12 in acc. to DIN5481</p>	
<p>Form of shaft (A10-Z11x40) 14x40 mm Two flat 11 mm with 14/13 mm D-shaft</p>	
<p>Form of shaft (A10-10x25V) 10x25 mm with cross pin 4x20 mm</p>	 <p>Cross pin DIN 6325 4 x 20</p>



# 执行器 6/20/40 Nm, 型号 668M20...

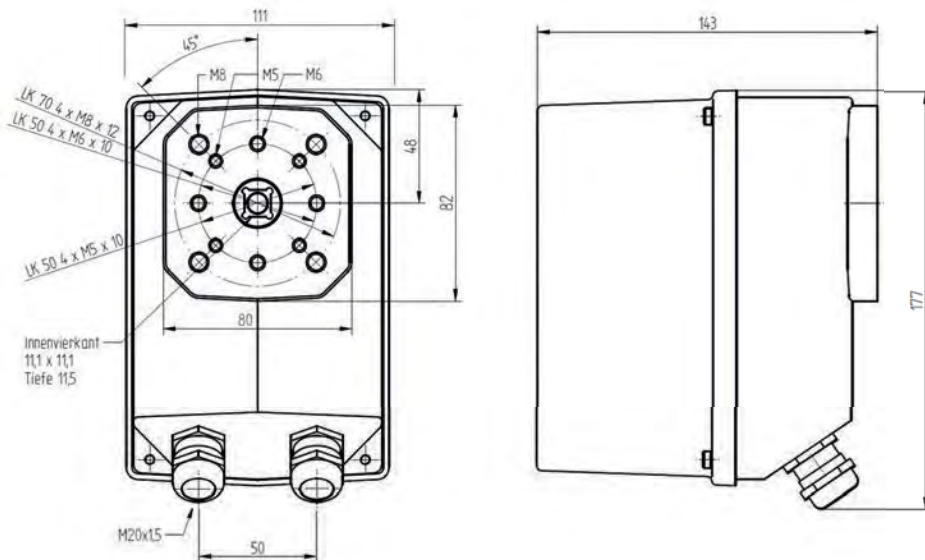
## 技术数据



执行器 6/20/40 Nm带圆形轴和键

应用	用于驱动燃烧设备上的挡板和阀门	尺寸[mm]	参见尺寸图
电源电压	230 VAC/50 Hz	电缆接口	可选 2x M20塑料
轴形	内部方形11.1 x 11.1	重量[kg]	2.3
运行时间[90°]	60 秒	防护类型	IP65
扭矩	6/20/40 NM	法兰安装 符合 ISO 5211	F05/F07
控制	TPS	环境温度	-10 至 + 60 °C
限位开关	2	TÜV认证	与CMS连接
附加开关	无		

图例和技术数据为标准型号



执行器尺寸图, 型号 668M20...

## 订购详细信息

描述/类型 (标准型号)	订货号
电动执行器TPS06, 6 Nm, TPS, 位置反馈电位器 5千欧, 导电塑料, 2个限位开关, 电动执行器手动操作, 防护等级 IP65	668M2006 – ...
电动执行器TPS20, 20 Nm, TPS, 位置反馈电位器 5千欧, 导电塑料, 2个限位开关, 电动执行器手动操作, 防护等级IP65	668M2020 – ...
电动执行器TPS30, 40 Nm, TPS, 位置反馈电位器 5千欧, 导电塑料, 2个限位开关, 电动执行器手动操作, 防护等级IP65	668M2040 – ...
<b>A 03 –扭矩</b>	<b>选择</b>
6 NM	6NM
20 NM	20NM
40 NM	40NM
6 NM, EX-ZONE 2 认证, Ex nR IIB T6 Gc	6NMEX2
20 NM, EX-ZONE 2 认证, Ex nR IIB T6 Gc	20NMEX2
40 NM, EX-ZONE 2 认证, Ex nR IIB T6 Gc	40NMEX2
<b>A 10 –传动轴形状</b>	<b>选择</b>
内部方形 11.1x11.1 mm	IVK11*
方形11x11 mm	VK11
方形3/8" x 1"	VK38x1
圆形10x25 mm 带键 3x3x8 mm (仅适用于6 Nm 和 20 Nm)	10x25
圆形12x30 mm 带键 4x4x20 mm	12x30
圆形12x36 mm 带键 4x4x20 mm	12x36
圆形12x40 mm 带键 4x4x20 mm	12x40
圆形12x50 mm, 锯齿形10/12, 符合DIN5481	KVZD2
14x50 mm 双层 11mm 带 14/13 D轴	Z11x40
圆形10x25 mm 带十字销 4x20 mm	10x25V
<b>A 15 “电源电压”</b>	<b>选择</b>
120 VAC/50 Hz	120VAC
230 VAC/50 Hz	230VAC*
<b>A 20 “运行时间/移动角度”</b>	<b>选择</b>
60秒 / 90° (60秒/50 HZ / 48秒/60 HZ)	6090 *
90秒 / 135° (90秒/50 HZ / 72秒/60 HZ)	90135
120秒 / 180° (120秒/50 HZ / 96秒/60 HZ)	120180
<b>A 25 “位置反馈”</b>	<b>选择</b>
电位计 5千欧 CONTELEC (导电塑料), 经EN12067-2认证, 结构性闭锁, 无间隙, 用于CMS的位置反馈	1PO*
2个电位计 5千欧 CONTELEC (导电塑料), 经EN12067-2认证, 结构性闭锁, 无间隙, 用于CMS的位置反馈	2PO
电位计 5千欧 NOVOTEC (导电塑料), 经EN12067-2认证, 结构性闭锁, 无间隙, 用于CMS/ETAMATIC/FMS/VMS的位置反馈	1NOVO

\*标准选择

## 订购详细信息

<b>A 30 “转动方向” (轴视图, 键打开12点方向)</b>	<b>选择</b>
向右(12点向 3点方向)	R*
向左(12点向 9点方向)	L
<b>A 40 “适配器“</b>	<b>选择</b>
法兰安装 符合 ISO5211	F05 Ø50 4x45° M5 / 4x45° M6 F07 Ø70 4x90° M8
法兰安装 4x M6, 65 X 50 MM	65x50
法兰安装 Ø52 mm 2x M5	LK52
法兰安装 Ø68 mm 3x M6	LK68
法兰安装 Ø80 mm 8x45° M10	LK80
根据客户要求定制	
<b>A 45 “颜色“</b>	<b>选择</b>
外壳盖 红 RAL3020	RT*
外壳盖 黑 RAL9006	SW
可根据要求提供其他颜色	
<b>A 50 “客户“</b>	<b>选择</b>
LAMTEC型号	S*
<b>A 55 “位置指示“</b>	<b>选择</b>
无	POS0*
外壳盖上的位置指示	POS1
<b>A 60 “外壳加热“</b>	<b>选择</b>
无	HEAT0*
外壳加热 230V/12W, 包括恒温器, 至-30°C	HEAT1
外壳加热 120V/12W, 包括恒温器, 至 -30°C	HEAT2
<b>A 70 “电缆接头“</b>	<b>选择</b>
2x 电缆接头 M16 金属	M16
2x 电缆接头 M20 金属	M20
2x 电缆接头 M20 黑色塑料	M20KS*
2x 电缆接头 M25 金属	M25
管道适配 2x ,“ NPT	NPT12
可根据客户要求定制	

\*标准选择

# CMS执行器备件 型号668M20...

## 订购详细信息

描述 / 型号	订货号
电位器 CONTELEC WAL300, 5千欧 190° D 内轴, 连接电缆120 mm 带套圈	668E2001
电位器 NOVOTEC SP2841, 5千欧 100° 带平行键	668P2002

# 执行器 6 Nm, 型号 662R2127

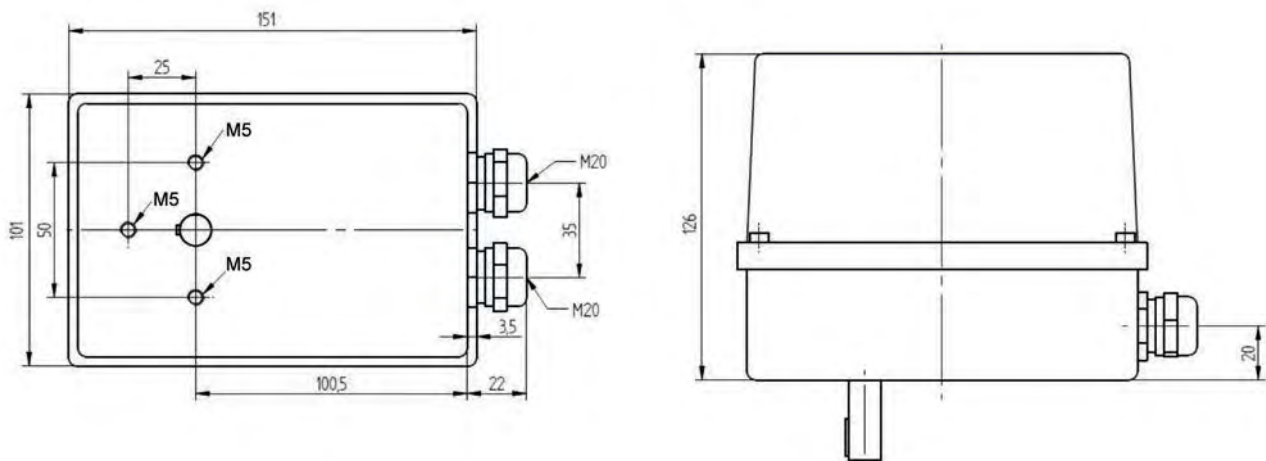
## 技术数据



执行器 6 Nm

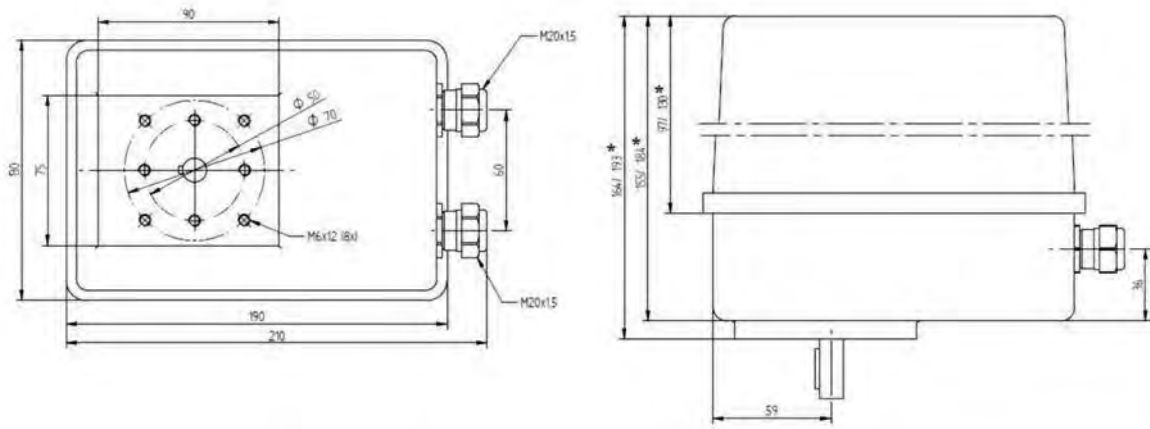
应用	用于驱动燃烧设备上的挡板和阀门	尺寸[mm]	参见尺寸图
电源电压	230 VAC/50 Hz	电缆螺纹接口	2x M20x1.5, 线缆 Ø 最小8.0 mm, 最大13.0 mm
轴形	Ø10 x 25, Form BC1 横孔 4 mm 带键3 x 3 x 8 mm	重量[kg]	1.7
运行时间[90°]	60 秒	防护类型	IP65 带金属盖
控制	TPS	适配器	3x M5, 孔洞 Ø 50 mm
限位开关	2	环境温度	-10至+ 60 °C
附加开关	无	TÜV 认证	与VMS/ FMS/ETAMATIC 连接

图例和技术数据为标准型号



尺寸图 执行器 6Nm, 型号 662R2127

# 执行器 6 Nm 至 180 Nm 用于 ETAMATIC/FMS/VMS



尺寸图 执行器带电子控制

\*高度取决于具体设备

## 订购详细信息

描述/类型 (标准型号)	订货号
执行器 6 Nm, 有以下型号	662R2127 - ...
<b>A 03 – 扭矩</b>	<b>选择</b>
6 NM	006
<b>A 05 – 传动轴形状</b>	<b>选择</b>
圆形10x25 mm 带键 3x3x8 mm 和 4 mm 横孔, 标准	BC1*
圆形12x30 mm 带键 4x4x14 mm	CO2
根据客户要求定制	–
<b>A 10 – 电源电压</b>	<b>选择</b>
供电电压 115 VAC/50 Hz	1155
供电电压 115 VAC/60 Hz	1156
供电电压 230 VAC/50 Hz	2305*
供电电压 230 VAC/60 Hz	2306
<b>A 15 – 运行时间 至 90°</b>	<b>选择</b>
60 秒	60*
30 秒	30
40 秒	40
根据客户要求定制	–
<b>A 20 – 移动角度</b>	<b>选择</b>
移动角度90°	090*
移动角度120°	120
移动角度135°	135
移动角度180°	180
移动角度270°	270
<b>A 25 – 控制</b>	<b>选择</b>
三点步进控制	DPS*
位置反馈 “电位计“	
电控 4...20 mA	REG
位置反馈 “4...20 mA“, 附加位置反馈, POT1 5千欧(导电塑料), TÜV认证“	

\*标准选择

## 订购详细信息

<b>A 30 – 位置反馈</b>	<b>选择</b>
电位器 100 欧姆 (金属丝) 仅可通过三点步进TPS控制实现	100R
电位器 1千欧 (金属丝) 仅可通过三点步进TPS控制实现	1K
电位器 200欧姆 (金属丝) 仅可通过三点步进TPS控制实现	200R
电位器 5 千欧 (导电塑料), TÜV认证, 结构性闭锁, 无间隙, 仅可通过三点步进TPS控制实现	5K*
4...20 mA电子控制标准4...20 mA	REG
<b>注意: ETAMATIC/FMS/VMS 的位置反馈不属于失效安全, 请使用附加位置反馈“电位计 5千欧 (导电塑料), TÜV认证”!</b>	
<b>A 35 – 附加位置反馈</b>	<b>选择</b>
无	0*
电位计 100欧姆 (金属丝)	100R
电位计 1 千欧 (金属丝)	1K
电位计 200欧姆 (金属丝)	200R
电位计 5千欧 (导电塑料), TÜV认证	5K
<b>采用电子控制时, 必须有失效安全位置反馈!</b>	
<b>A 40 – 电动执行器手动操作, 无其他选择</b>	
控制 “TPS” 仅有电动执行器手动操作的版本	
控制 “4...20mA” 仅有无电动执行器手动操作的版本	
无	HV0
有	HV1
<b>A 45 – 防护等级</b>	<b>选择</b>
IP65 带金属盖	65*
<b>A 50 – 限位开关</b>	<b>选择</b>
2个限位开关	ES2*
2个气密限位开关	ESG
<b>A 55 – 附加开关</b>	<b>选择</b>
无	ZS0*
1个附加开关	ZS1
1个气密附加开关	ZG1
<b>A 60 – 旋转方向 (轴视图, 键位于 12 点钟位置)</b>	<b>选择</b>
向右旋转 (12点向3点方向)	1R*
向左旋转 (12点向9点方向)	2L
<b>A 65 – 齿轮</b>	<b>选择</b>
标准	S*
用于升温80 °C 的齿轮	W

\*标准选择



## 订购详细信息

<b>A 70 –适配器</b>	<b>选择</b>
3x M5, 孔洞 Ø 50 mm	S*
按型号	T / U / W
按绘图	ZG
可根据客户要求调整	–
<b>A 75 –颜色</b>	<b>选择</b>
外壳盖 金属 RAL5010, 紫蓝色 粉末涂层	1B*
外壳盖 金属 RAL7016, 烟灰色	2S
<b>A 80 –电缆接头</b>	<b>选择</b>
2x M20 金属	1S*
可根据客户要求调整	–
<b>A 85 –特殊配置</b>	<b>选择</b>
无	SO0*
外壳加热15 W, 包括恒温器, 至 -30 °C	SO2

\*标准选择

# 执行器 20 Nm, 型号662R2111

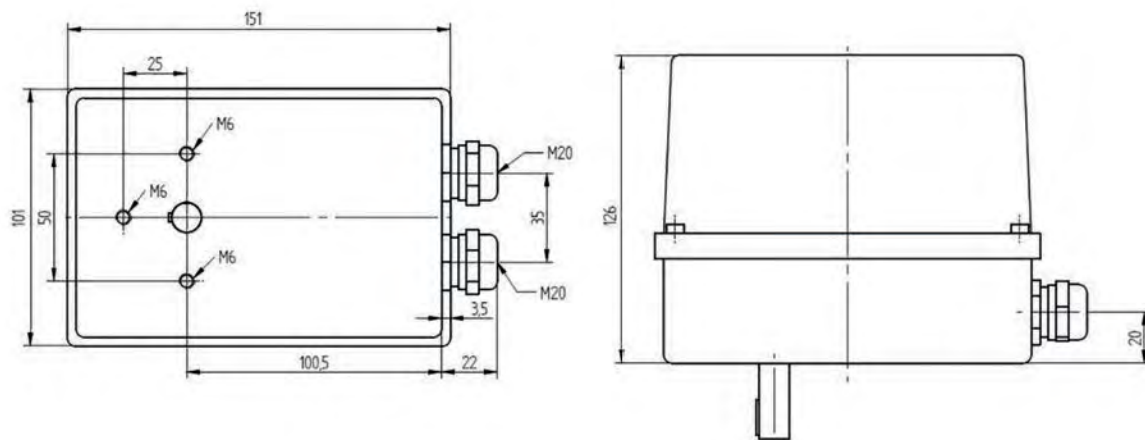
## 技术数据



执行器 20 Nm

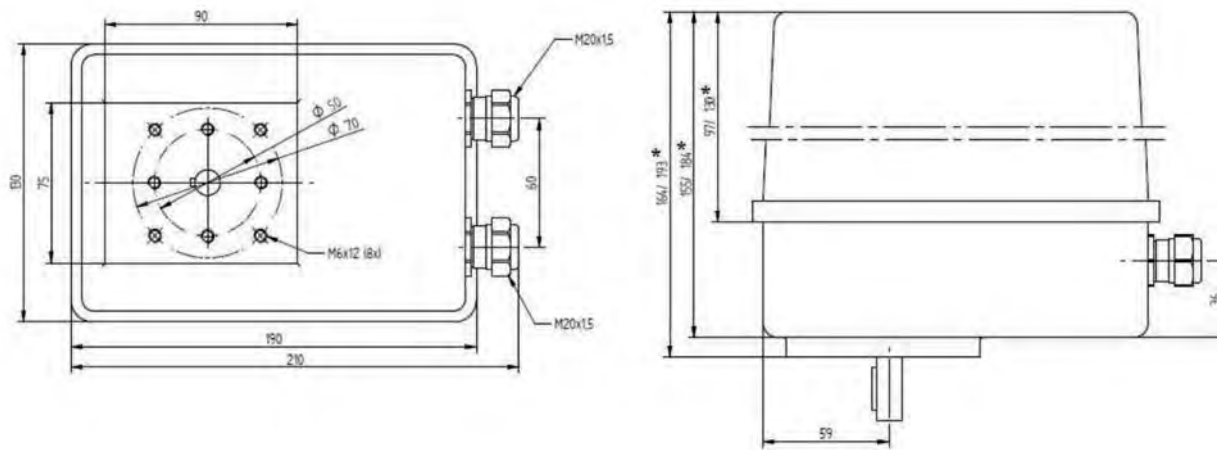
应用	用于驱动燃烧设备上的挡板和阀门	尺寸[mm]	参见尺寸图
电源电压	230 VAC/50 Hz	电缆螺纹接头	2x M20x1.5, 线缆 Ø 最小8.0 mm, 最大13.0 mm
轴形	Ø12 x 30, Form C02	重量[kg]	1.7
运行时间 [90°]	60 秒	防护类型	IP65 带金属盖
控制	TPS	适配器	3x M6, 孔洞 Ø 50 mm
限位开关	2	环境温度	-10至+ 60 °C
附加开关	1	TÜV认证	与VMS/ FMS/ETAMATIC 连接

图例和技术数据为标准型号



尺寸图 执行器 20 Nm 型号 662R2111 IP65 带金属盖

# 执行器 6 Nm 至 180 Nm 用于 ETAMATIC/FMS/VMS



电控执行器尺寸图

\*高度取决于具体设备

## 订购详细信息

描述 / 型号(标准型号)	订货号
执行器20 Nm 有以下型号	662R2111 - ...
1) 插入式联轴器或杠杆须单独订购	
<b>A 03 – 扭矩</b>	<b>选择</b>
20 NM	020
<b>A 05 – 传动轴形状</b>	<b>选择</b>
圆形12x30 mm 带键4x4x14 mm	CO2*
可根据客户要求调整	-
<b>A 10 – 电源电压</b>	<b>选择</b>
电源电压 115 VAC/50 Hz	1155
电源电压 115 VAC/60 Hz	1156
电源电压 230 VAC/50 Hz	2305*
电源电压 230 VAC/60 Hz	2306
<b>A 15 – 运行时间至 90°</b>	<b>选择</b>
60秒	60*
30秒	30
40秒	40
可根据客户要求调整	-
<b>A 20 – 移动角度</b>	<b>选择</b>
移动角度90°	090*
移动角度120°	120
移动角度135°	135
移动角度180°	180
移动角度270°	270
<b>A 25 – 控制</b>	<b>选择</b>
三点步进控制 位置反馈“电位计”	DPS*
电子控制4...20 mA 位置反馈 “4...20 mA”,附加位置反馈 “POTI 5 千欧 (导电塑料), TÜV认证”	REG

\*标准选择

## 订购详细信息

<b>A 30 – 位置反馈</b>	<b>选择</b>
电位计100 欧姆(金属丝) 仅可通过三点步进控制实现	100R
电位计1 千欧(金属丝) 仅可通过三点步进控制实现	1K
电位计200 欧姆(金属丝) 仅可通过三点步进控制实现	200R
电位计5 千欧(导电塑料), TÜV认证, 结构性闭锁, 无间隙, 仅可通过三点步进控制实现	5K*
4...20 mA电子控制标准4...20 mA <b>注意: ETAMATIC/FMS/VMS 的位置反馈不属于失效安全, 请使用附加位置反馈“电位计 5千欧 (导电塑料), TÜV认证”!</b>	REG
<b>A 35 – 附加位置反馈</b>	<b>选择</b>
无	0*
电位计 100 欧姆 (金属丝)	100R
电位计 1千欧 (金属丝)	1K
电位计 200欧姆 (金属丝)	200R
电位计 5千欧 (导电塑料), TÜV认证 <b>采用电子控制时, 必须有失效安全位置反馈!</b>	5K
<b>A 40 – 电动执行器手动操作, 没有其他选择</b>	<b>选择</b>
“TPS” 控制仅有“电动执行器手动操作”供货 “4...20 mA” 控制没有“电动执行器手动操作”供货	
无	HV0
有	HV1
<b>A 45 – 防护等级</b>	<b>选择</b>
IP65 带金属盖	65*
<b>A 50 – 限位开关</b>	<b>选择</b>
2 个限位开关	ES2*
2 个气密限位开关	ESG
<b>A 55 – 附加开关</b>	<b>选择</b>
无	ZS0
1 个附加开关	ZS1*
2 个附加开关	ZS2
3 个附加开关	ZS3
4 个附加开关	ZS4
1 个气密附加开关	ZG1
2 个气密附加开关	ZG2
3 个气密附加开关	ZG3
4 个气密附加开关	ZG4

\* 标准选择

## 订购详细信息

<b>A 60 – 旋转方向 (轴视图, 键位于 12 点钟位置)</b>	<b>选择</b>
向右旋转 (12点向3点方向)	1R*
向左旋转(12点向9点方向)	2L
<b>A 65 – 齿轮</b>	<b>选择</b>
标准	S*
用于升温80 °C 的齿轮	W
<b>A 70 – 适配器</b>	<b>选择</b>
3x M6, 孔洞 Ø 50 mm	S*
按型号	T / U / W
按绘图	ZG
可根据客户要求调整	–
<b>A 75 – 颜色</b>	<b>选择</b>
外壳盖 金属 RAL5010, 紫蓝色 粉末涂层	1B*
外壳盖 金属 RAL7016, 烟灰色	2S
<b>A 80 – 电缆接头</b>	<b>选择</b>
2x M20 金属	1S*
可根据客户要求调整	–
<b>A 85 – 特殊配置</b>	<b>选择</b>
无	SO0*
外壳加热15 W, 包括恒温器, 至-30 °C	SO2

\*标准选择

# 执行器 30/40/50 Nm, 型号 662R2112/662R2121/662R2122

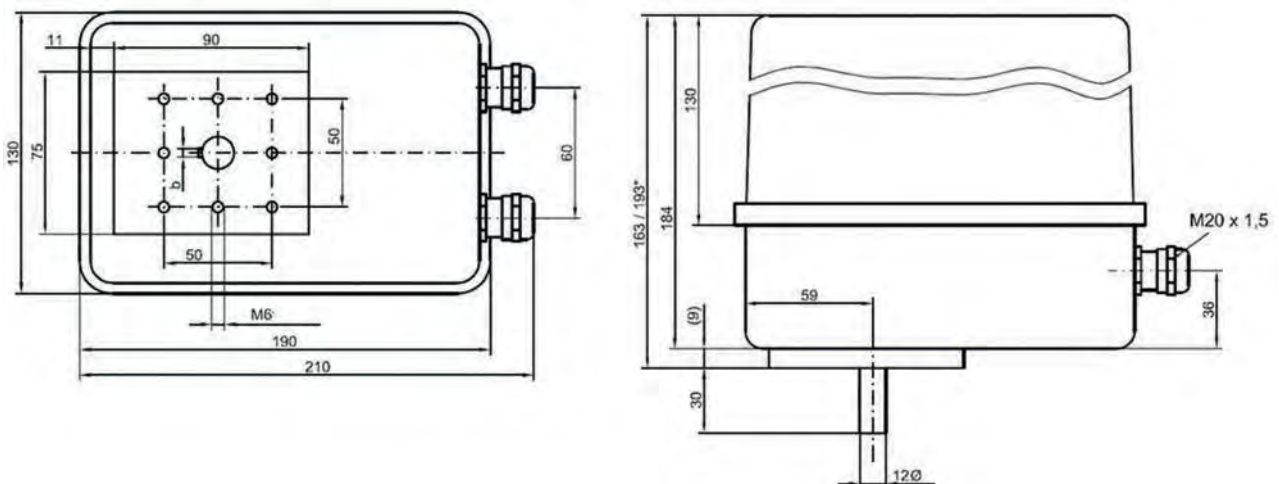
## 技术数据



执行器 30/40/50 Nm

应用	用于驱动燃烧设备上的挡板和阀门	尺寸 [mm]	参见尺寸图
电源电压	230 VAC/50 Hz	线缆螺纹接头	2x M20x1.5, 线缆 Ø 最小8.0 mm, 最大13.0 mm
轴形	Ø12 x 30, Form C03	重量[kg]	2.5
运行时间[90°]	60 秒	防护类型	IP65 带金属盖
控制	TPS	适配器	8 x 90°, M6, 孔洞 Ø 50 mm
限位开关	2	环境温度	-10至+ 60 °C
附加开关	2	TÜV认证	与VMS/FMS/ ETAMATIC连接

图例和技术数据为标准型号



尺寸图 执行器 30 NM / 40 NM / 50 NM

## 订购详细信息

描述 / 型号(标准型号)	订货号
执行器 30 Nm, 有以下型号	662R2112 - ...
执行器 40 Nm	662R2121 - ...
执行器 50 Nm	662R2122 - ...
1)插入式联轴器或杠杆须单独订购	
<b>A 03 – 扭矩</b>	<b>选择</b>
30 Nm	030
40 Nm	040
50 Nm	050
<b>A 05 – 传动轴形状</b>	<b>选择</b>
圆形12x30 mm 带键4x4x20 mm 防护等级IP65	CO3*
可根据客户要求调整	–
<b>A 10 – 电源电压</b>	<b>选择</b>
电源电压 115 VAC/50 Hz	1155
电源电压 115 VAC/60 Hz	1156
电源电压 230 VAC/50 Hz	2305*
电源电压 230 VAC/60 Hz	2306
<b>A 15 – 运行时间 至 90°</b>	<b>选择</b>
30 秒	30
40 秒	40
60 秒	60*
可根据客户要求调整	–
<b>A 20 – 移动角度</b>	<b>选择</b>
移动角度90°	090*
移动角度120°	120
移动角度135°	135
移动角度180°	180
移动角度270°	270
<b>A 25 – 控制</b>	<b>选择</b>
三点步进控制	DPS*
位置反馈 “电位计”	
电子控制 4...20 mA	REG
位置反馈“4...20 mA”，附加位置反馈 “POT1 5 千欧（导电塑料）， TÜV 认证”	

\*标准选择



## 订购详细信息

<b>A 30 – 位置反馈</b>	<b>选择</b>
电位计 100欧姆(金属丝) 仅可通过三点步进控制实现	100R
电位计 1 千欧(金属丝) 仅可通过三点步进控制实现	1K
电位计 200欧姆(金属丝) 仅可通过三点步进控制实现	200R
电位计 5千欧(导电塑料), TÜV认证, 结构性闭锁, 无间隙, 仅可通过三点步进控制实现	5K*
4...20 mA电子控制标准4...20 mA <b>注意: ETAMATIC/FMS/VMS 的位置反馈不属于失效安全, 请使用附加位置反馈“电位计 5千欧(导电塑料), TÜV认证”!</b>	REG
<b>A 35 – 附加位置反馈</b>	<b>选择</b>
无	0*
电位计 100欧姆(金属丝)	100R
电位计 1千欧(金属丝)	1K
电位计 200欧姆(金属丝)	200R
电位计 5千欧(导电塑料), TÜV认证 <b>采用电子控制时, 必须有失效安全位置反馈!</b>	5K
<b>A 40 – 电动执行器手动操作, 没有其他选择</b>	<b>选择</b>
“TPS” 控制仅有“电动执行器手动操作”供货 “4...20 mA” 控制没有“电动执行器手动操作”供货	
无	HV0
有	HV1
<b>A 45 – 防护等级</b>	<b>选择</b>
IP65	65*
<b>A 50 – 限位开关</b>	<b>选择</b>
2 个限位开关	ES2*
2个气密限位开关	ESG
<b>A 55 – 附加开关</b>	<b>选择</b>
无	ZS0
1个附加开关	ZS1*
2个附加开关	ZS2
3个附加开关	ZS3
4个附加开关	ZS4
1 个气密附加开关	ZG1
2 个气密附加开关	ZG2
3个气密附加开关	ZG3
4 个气密附加开关	ZG4

\* 标准选择

## 订购详细信息

<b>A 60 – 旋转方向 (轴视图, 键位于 12 点钟位置)</b>	<b>选择</b>
向右旋转 (12点向3点方向)	1R*
向左旋转(12点向9点方向)	2L
<b>A 65 – 齿轮</b>	<b>选择</b>
标准	S*
用于升温80 °C 的齿轮 (仅适用于防护等级 IP65)	W
<b>A 70 – 适配器</b>	<b>选择</b>
4x M6, 孔洞 Ø 50 mm	S*
按型号	T / U / W
按绘图	ZG
可根据客户要求调整	–
<b>A 75 – 颜色</b>	<b>选择</b>
外壳盖 金属 RAL5010, 紫蓝色 粉末涂层	1B*
外壳盖 金属 RAL7016, 烟灰色	2S
<b>A 80 – 电缆接头</b>	<b>选择</b>
2x M20 IP65	1S*
可根据客户要求调整	–
<b>A 85 – 特殊配置</b>	<b>选择</b>
无	SO0*
外壳加热15 W, 包括恒温器, 至-30 °	SO2

\*标准选择

# 执行器90/140/180 Nm, 型号 662R2123/662R2124/662R2125

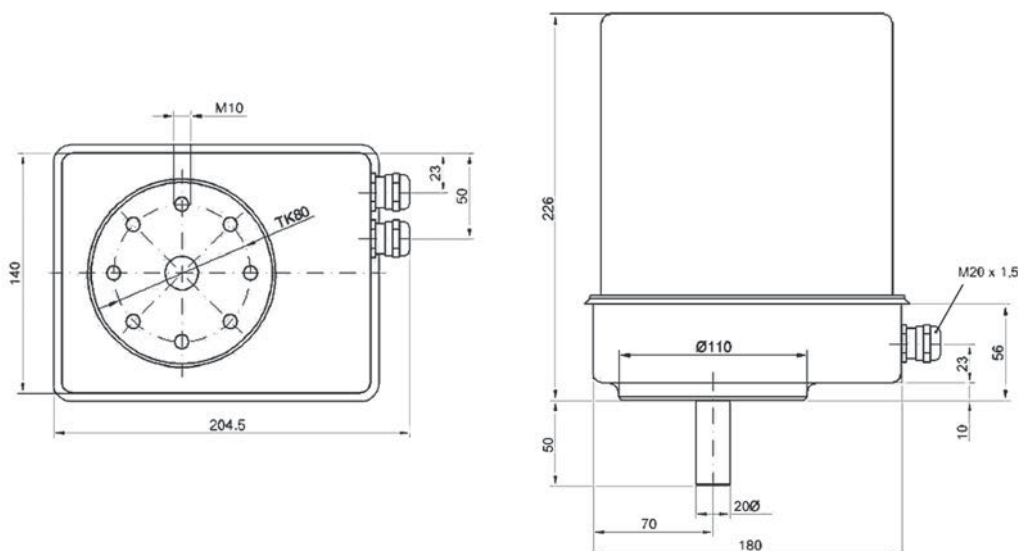
## 技术数据



执行器 90-180 Nm

应用	用于驱动燃烧设备上的挡板和阀门	尺寸 [mm]	参见尺寸图
电源电压	230 VAC/50 Hz	线缆螺纹接头	2x M20x1.5, 线缆 Ø 最小8.0 mm, 最大13.0
轴形	Ø20 x 50, Form C10	重量[kg]	7
运行时间 [90°]	60 秒	防护类型	IP65
控制	TPS	适配器	8 x 45°, M10, 孔洞 Ø 80 mm
限位开关	2	环境温度	-10 至+ 60 °C
附加开关	2	TÜV认证	与VMS/ FMS/ETAMATIC 连接

图例和技术数据为标准型号



尺寸图 执行器 90-180 Nm 型号 662R2123/24/25 IP65

## 订购详细信息

描述 / 型号(标准型号)	订货号
执行器 90 Nm, 有以下型号	662R2123 - ...
执行器 140 Nm,	662R2124 - ...
执行器 180 Nm,	662R2125 - ...
1) 插入式联轴器或杠杆须单独订购	
A 03 – 扭矩	选择
90 Nm	090
140 Nm	140
180 Nm	180
A 05 – 传动轴形状	选择
圆形 20x50 mm 带键 6x6x32 mm	C10*
可根据客户要求调整	–
A 10 – 电源电压	选择
电源电压 115 VAC/50 Hz	1155
电源电压 115 VAC/60 Hz	1156
电源电压 230 VAC/50 Hz	2305*
电源电压 230 VAC/60 Hz	2306
A 15 – 运行时间 至 90°	选择
30 秒	30
40 秒	40
60 秒	60*
可根据客户要求调整	–
A 20 – 移动角度	选择
移动角度90°	090*
移动角度120°	120
移动角度135°	135
移动角度180°	180
移动角度270°	270
A 25 – 控制	选择
三点步进控制	DPS*
位置反馈 “电位计”	
电子控制 4...20 mA	REG
位置反馈 “4...20 mA”, 附加位置反馈 “POTI 5 千欧 (导电塑料), TÜV认证”	

\*标准选择

## 订购详细信息

<b>A 30 – 位置反馈</b>	<b>选择</b>
电位计100 欧姆 (金属丝) 仅可通过三点步进控制实现	100R
电位计 1千欧 (金属丝) 仅可通过三点步进控制实现	1K
电位计 200 欧姆 (金属丝) 仅可通过三点步进控制实现	200R
电位计 5千欧 (导电塑料), TÜV认证, 结构性闭锁, 无间隙, 仅可通过三点步进控制实现	5K*
4...20 mA 电子控制标准4...20 mA	REG
<b>注意: ETAMATIC/FMS/VMS 的位置反馈不属于失效安全, 请使用附加位置反馈“电位计 5千欧 (导电塑料), TÜV认证”!</b>	
<b>A 35 – 附加位置反馈</b>	<b>选择</b>
没有附加位置反馈	0*
电位计 100 欧姆 (金属丝)	100R
电位计 1千欧 (金属丝)	1K
电位计 200 欧姆 (金属丝)	200R
电位计 5千欧 (导电塑料), TÜV认证	5K
<b>采用电子控制时, 必须有失效安全位置反馈!</b>	
<b>A 40 – 电动执行器手动操作, 没有其他选择</b>	
“TPS” 控制仅有“电动执行器手动操作”供货	
“4...20 mA” 控制没有“电动执行器手动操作”供货	
无	HV0
有	HV1
<b>A 45 – 防护等级, 没有其他选择, 只有IP65供货</b>	
IP65	65
<b>A 50 – 限位开关</b>	<b>选择</b>
2 个限位开关	ES2*
2个气密限位开关	ESG
<b>A 55 – 附加开关</b>	<b>选择</b>
无附加开关	ZS0
1个 附加开关	ZS1
2个附加开关	ZS2*
3个附加开关	ZS3
4个附加开关	ZS4
1个气密附加开关	ZG1
2个气密附加开关	ZG2
3个气密附加开关	ZG3
4个气密附加开关	ZG4

\* 标准选择

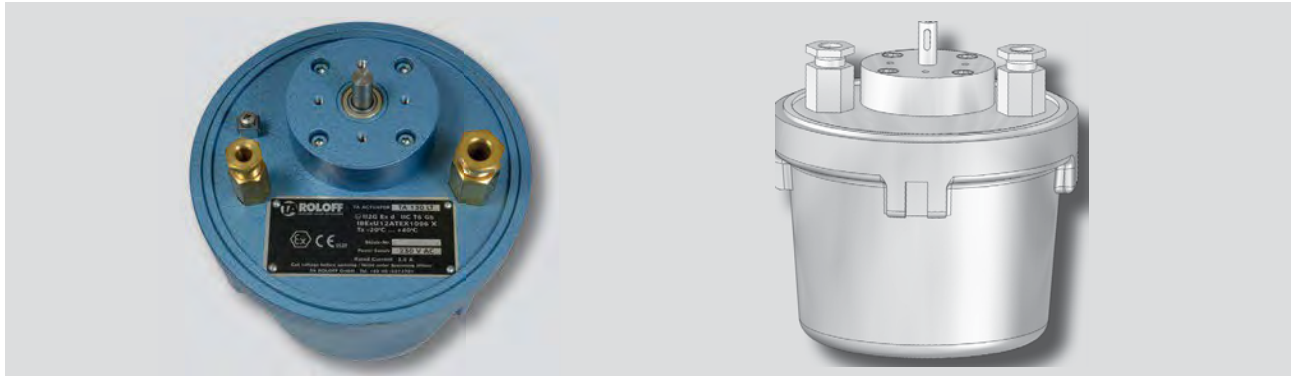
## 订购详细信息

<b>A 60 – 旋转方向 (轴视图, 键位于 12 点钟位置)</b>	<b>选择</b>
向右旋转 (12点向3点方向)	1R*
向左旋转(12点向9点方向)	2L
<b>A 65 – 齿轮</b>	<b>选择</b>
标准	S*
用于升温80 °C 的齿轮	W
<b>A 70 – 适配器</b>	<b>选择</b>
8x M10 (45°), 孔洞Ø 80 mm	S*
按型号	T / U / W
按绘图	ZG
可根据客户要求调整	–
<b>A 75 – 颜色</b>	<b>选择</b>
外壳盖 金属 RAL5010, 紫蓝色 粉末涂层	1B*
外壳盖 金属 RAL7016, 烟灰色	2S
<b>A 80 – 电缆接头</b>	<b>选择</b>
2x M20	1S*
可根据客户要求调整	–
<b>A 85 – 特殊配置</b>	<b>选择</b>
无特殊配置	SO0*
外壳加热15 W, 包括恒温器, 至-30 °C	SO2

\*标准选择

# ATEX/IECEX 执行器 型号 662R2140压 铸铝 和 662R2141不锈钢

## 技术数据



ATEX/IECEX 执行器 分别在压铸外壳和不锈钢外壳中

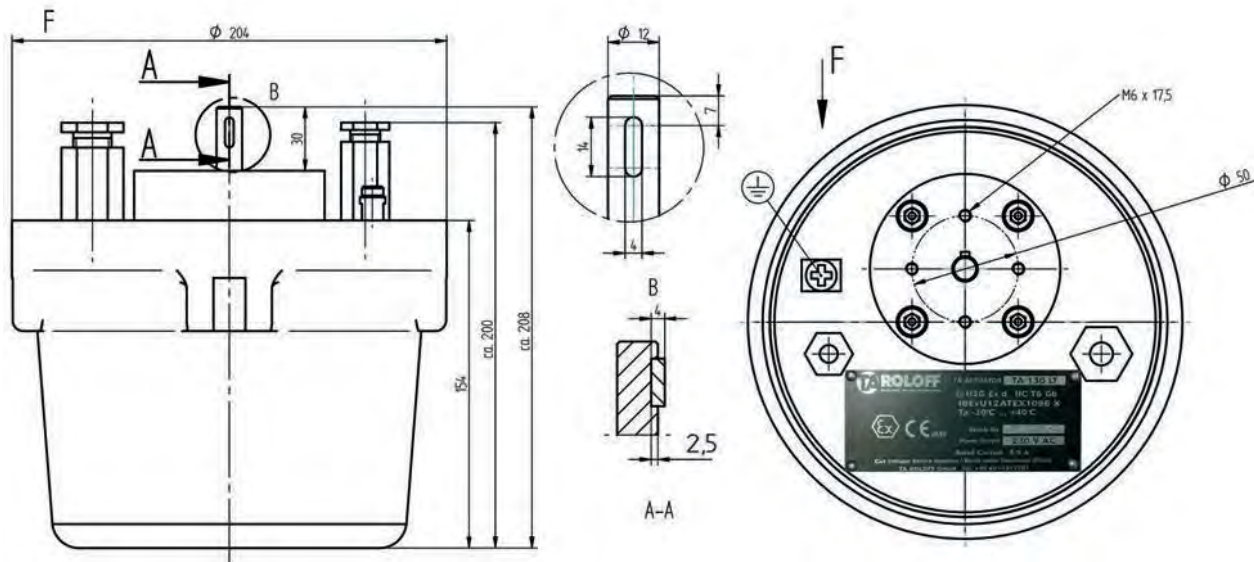
应用	用于驱动燃烧设备上的挡板和阀门	尺寸[mm]	参见尺寸图
EX 认证	II2G Ex d IIC T6 Gb IBExU 12ATEX1096 X IECEx IBE 14.0056X	线缆螺纹接头	1x M16 x 1.5, 线缆 Ø 最小3.5 mm, 最大8.5 mm 1x M20 x 1.5, 线缆 Ø最小 11 mm, 最大14.2 mm
电源电压	230 VAC/50 Hz	重量[kg]	8 11.6 不锈钢款
产品编号	662R2140 压铸铝 662R2141 不锈钢	防护类型	IP65
轴形	Ø12 x 25 mm 和 Ø12 x 30 mm 针对不锈钢外壳	适配器	4 x M6, 孔洞Ø 50 mm
运行时间 [90°]	60 秒	环境温度	ATEX : -20 至 +60°C IECEX: -20 至+ 40°C
控制	TPS	附加开关	2
限位开关	2	TÜV 认证	与VMS/ FMS/ETAMATIC 连接
位置反馈	Poti 5千欧, 结构性闭锁, 无间隙		

图例和技术数据为标准型号

不锈钢外壳材料: 底盘 1.4571

盖子 316 SS

## ATEX/IECEX 执行器 6 Nm 至 50 Nm



尺寸图 执行器 型号 662R2140/41 带键 符合 DIN 6885-1

### 订购详细信息

描述 / 型号(标准型号)	订货号
电动执行器ATEX / IECEX, 压铸外壳, 反馈电位计 5千欧, 导电塑料, TÜV认证, 2个限位开关, 2个附加开关, 电动执行器手动操作 IP65 <sup>1)</sup>	662R2140 - ...
电动执行器 ATEX / IECEX, 不锈钢外壳, 反馈电位计5千欧, 导电塑料, TÜV认证, 2个限位开关, 2个附加开关, 电动执行器手动操作 IP65 <sup>1)</sup>	662R2141 - ...

<sup>1)</sup> 插入式联轴器或杠杆须单独订购

A 03 - 扭矩	选择
6 Nm ATEX EX II 2G Ex d IIC T6 Gb, -20...60°C	006
20 Nm ATEX EX II 2G Ex d IIC T6 Gb, -20...60°C	020
30 Nm ATEX EX II 2G Ex d IIC T6 Gb, -20...60°C	030
40 Nm ATEX EX II 2G Ex d IIC T6 Gb, -20...60°C	040
50 Nm ATEX EX II 2G Ex d IIC T6 Gb, -20...60°C	050
6 Nm IECEX Ex d IIC T6 Gb, -20...40°C	06
20 Nm IECEX Ex d IIC T6 Gb, -20...40°C	20
30 Nm IECEX Ex d IIC T6 Gb, -20...40°C	30
40 Nm IECEX Ex d IIC T6 Gb, -20...40°C	40
50 Nm IECEX Ex d IIC T6 Gb, -20...40°C	50
A 05 - 传动轴形状	选择
圆形12x30 mm 带键 4x4x14 mm	C02
可根据客户要求调整	-
A 10 - 电源电压	选择
电源电压115 VAC/50 Hz	1155
电源电压115 VAC/60 Hz	1156
电源电压230 VAC/50 Hz	2305*
电源电压230 VAC/60 Hz	2306

\*标准选择



## 订购详细信息

<b>A 15 – 运行时间 至 90°</b>	<b>选择</b>
30 秒	30
40 秒	40
60 秒	60*
可根据客户要求调整	–
<b>A 20 – 移动角度</b>	<b>选择</b>
移动角度90°	090*
移动角度120°	120
移动角度135°	135
移动角度180°	180
移动角度270°	270
<b>A 25 – 控制</b>	<b>选择</b>
三点步进控制 位置反馈 “电位计”	DPS*
电子控制 4...20 mA 位置反馈 “4...20 mA”,附加位置反馈 “POTI 5 千欧 (导电塑料), TÜV认证”	REG
<b>A 30 – 位置反馈</b>	<b>选择</b>
电位计 100 欧姆 (金属丝) 仅可通过三点步进控制实现	100R
电位计 1千欧 (金属丝) 仅可通过三点步进控制实现	1K
电位计 200 欧姆 (金属丝) 仅可通过三点步进控制实现	200R
电位计5千欧 (导电塑料), 千欧 (导电塑料), TÜV认证, 结构性闭锁, 无间隙, 仅可通过三点步进控制实现	5K*
4...20 mA 电子控制标准4...20 mA <b>注意: ETAMATIC/FMS/VMS 的位置反馈不属于失效安全, 请使用附加位置反馈“电位计 5千欧 (导电塑料), TÜV认证”!</b>	REG
<b>A 35 –附加位置反馈</b>	<b>选择</b>
无	0*
电位计100 欧姆 (金属丝)	100R
电位计1 千欧 (金属丝)	1K
电位计200 欧姆 (金属丝)	200R
电位计5千欧 (导电塑料), TÜV认证 <b>采用电子控制时, 必须有失效安全位置反馈!</b>	5K
<b>A 40 –电动执行器手动操作, 没有其他选择</b>	
“TPS” 控制仅有 “电动执行器手动操作” 供货 “4...20 mA” 控制没有 “电动执行器手动操作” 供货	
无	HV0
有	HV1
<b>A 45 – 防护等级, 没有其他选择, 仅有IP65 供货</b>	
IP65	65
<b>A 50 – 限位开关</b>	<b>选择</b>
2个限位开关	ES2*
2个气密限位开关	ESG

\*标准选择

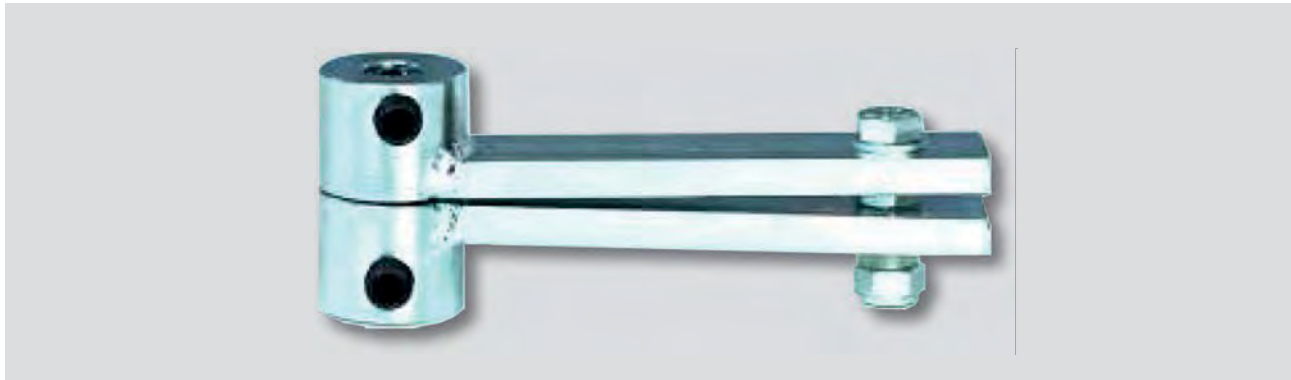
## 订购详细信息

<b>A 55 – 附加开关</b>	<b>选择</b>
2个附加开关	ZS2*
2个气密附加开关	ZG2
<b>A 60 – 旋转方向 (轴视图, 键位于 12 点钟位置)</b>	<b>选择</b>
向右旋转 (12点向3点方向)	1R*
向左旋转(12点向9点方向)	2L
<b>A 65 – 齿轮</b>	<b>选择</b>
标准	S*
<b>A 70 – 适配器</b>	<b>选择</b>
4x M6, 孔洞Ø 50 mm	S*
按绘图	ZG
<b>A 75 – 颜色</b>	<b>选择</b>
外壳盖 蓝色	1B*
<b>A 80 – 电缆接头</b>	<b>选择</b>
1x M16 ATEX, 1x M20 ATEX	1S*
<b>A 85 – 特殊配置</b>	<b>选择</b>
无特殊配置	SO0*
特殊配置	SOx

\*标准选择

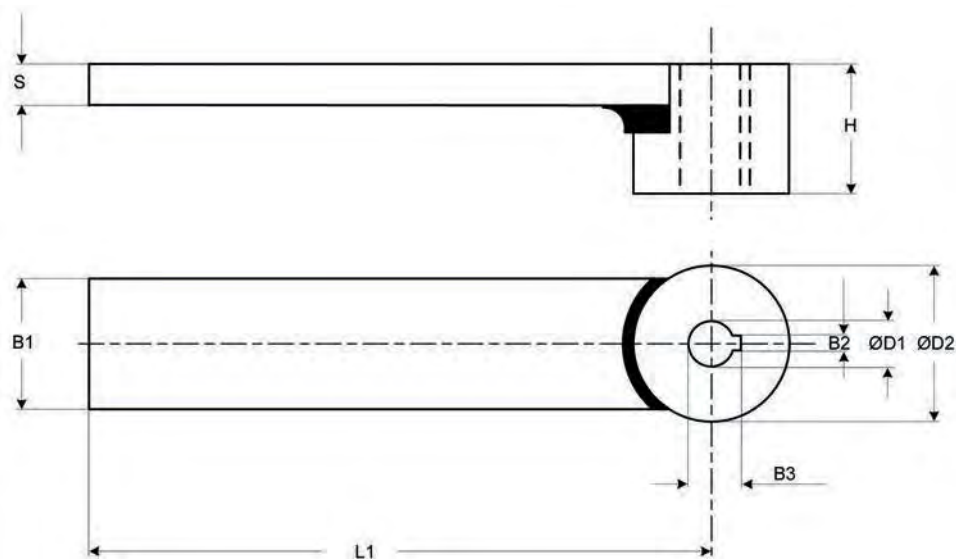
# 用于执行器的杠杆联轴器

## 技术数据



杠杆联轴器

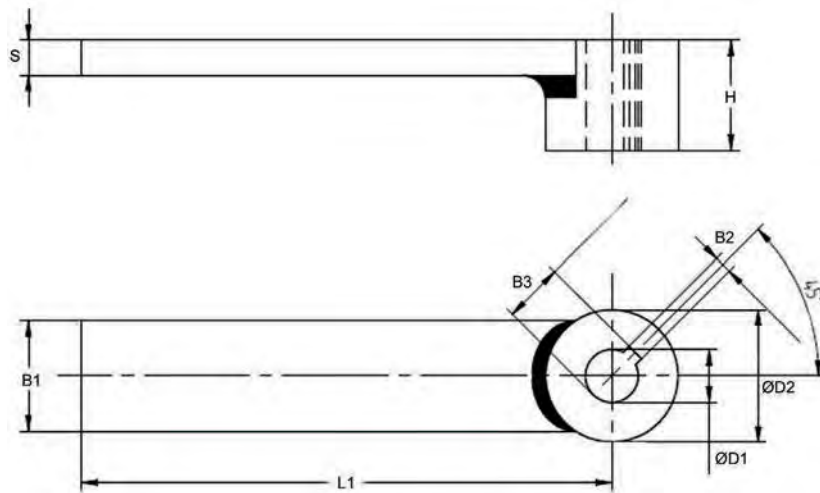
应用	执行器和挡板/阀门间的机械连接	尺寸[mm]	参见尺寸图
根据轴直径d [mm] 的产品编号	662R2308 d=10	外径[mm]	30/35
	662R2308/1 d=12	材料	镀锌钢
	662R2308/S d=12, 特殊长度 662R2308/11 d=12, 特殊槽45° 662R2308/2 d=20 662R2308/21 d=20, 特殊槽45° 及特殊长度	最大扭矩 [Nm]	180



尺寸图 杠杆联轴器 键 符合 DIN 6885-1

## 订购详细信息

最大扭矩[Nm]	B1 [mm]	B2 [mm]	B3 [mm]	ØD1 [mm]	ØD2 [mm]	H [mm]	L1 [mm]	S [mm]	订货号
12	25	3 <sup>J9</sup>	11.1 <sup>+0.1</sup>	10 <sup>H7</sup>	30	25	120	8	662R2308
40	25	4 <sup>J9</sup>	14.1 <sup>+0.1</sup>	12 <sup>H7</sup>	30	25	120	8	662R2308/1
180	25	6 <sup>J9</sup>	22.8 <sup>+0.1</sup>	20 <sup>H7</sup>	35	40	117.5	8	662R2308/2
40	25	4 <sup>J9</sup>	14.1 <sup>+0.1</sup>	12 <sup>H7</sup>	30	25	200	8	662R2308/S



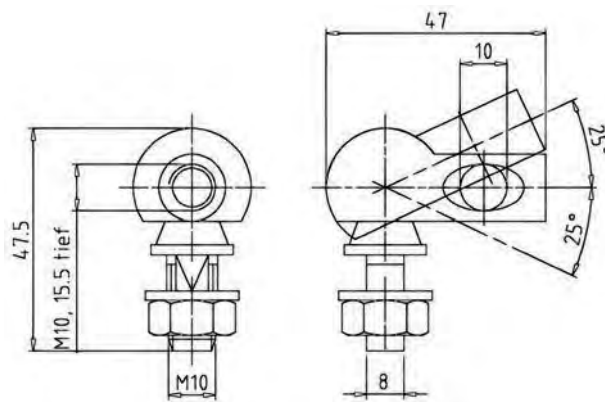
尺寸图 杠杆联轴器 45° 槽

最大扭矩[Nm]	B1 [mm]	B2 [mm]	B3 [mm]	ØD1 [mm]	ØD2 [mm]	H [mm]	L1 [mm]	S [mm]	订货号
40	25	4 <sup>J9</sup>	13.5 <sup>+0.1</sup>	12 <sup>H7</sup>	30	25	120	8	662R2308/11
40	25	6 <sup>J9</sup>	22.8 <sup>+0.1</sup>	20 <sup>H7</sup>	35	40	200	8	662R2308/21

# 用于执行器的球窝接头

## 技术数据

应用	杠杆连杆间的机械连接	尺寸[mm]	参见尺寸图
产品编号	662R2305	材料	镀锌钢



尺寸图 球窝接头 型号 662R2305

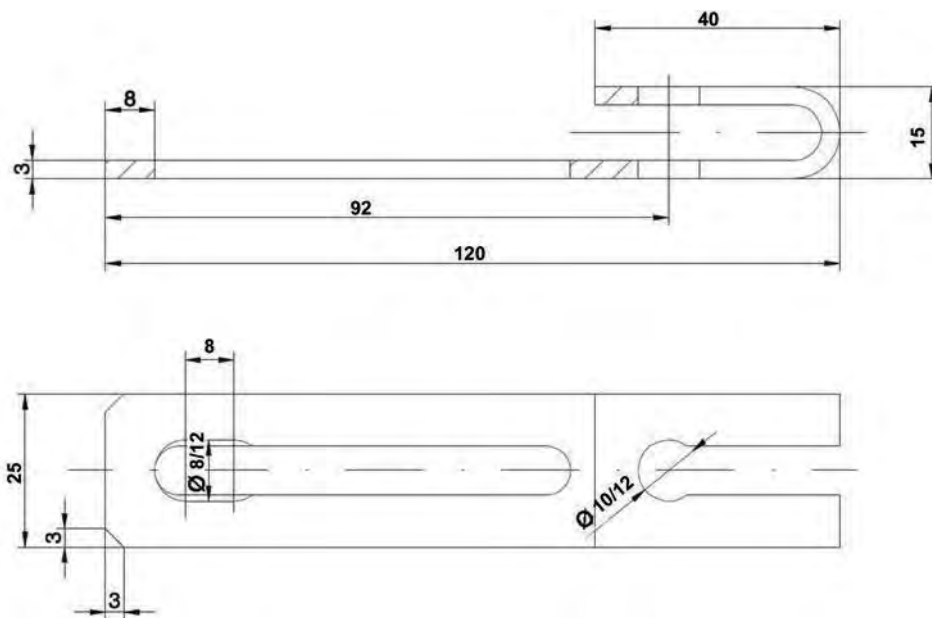
# 球窝接头夹紧杆

## 技术数据



球窝接头夹紧杆

应用	执行器和挡板/阀门间的机械连接	尺寸[mm]	参见尺寸图
产品编号	662R2306	轴直径 [mm]	10/12
材料	镀锌钢	最大扭矩 [Nm]	12



尺寸图 球窝接头夹紧杆

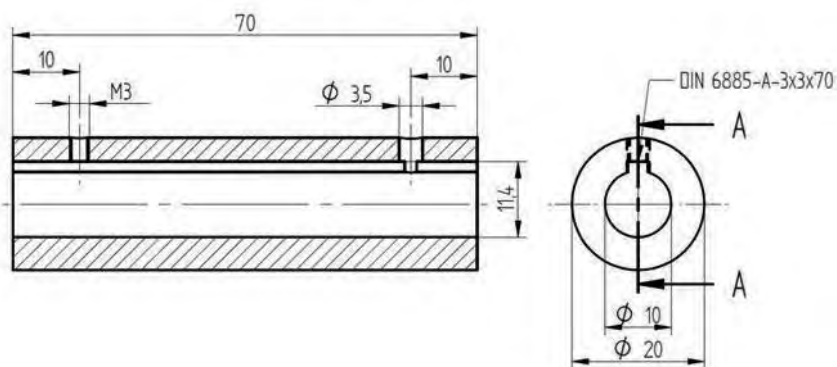
# 用于执行器的插入式联轴器

## 技术数据

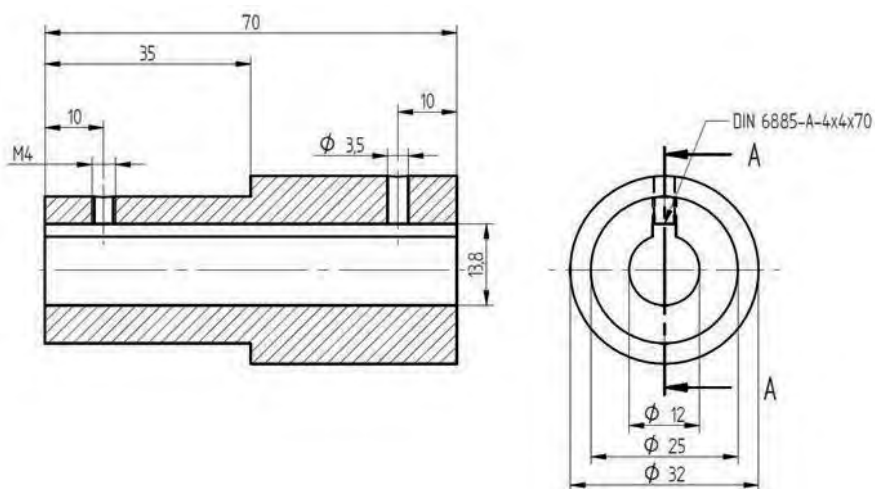


插入式联轴器

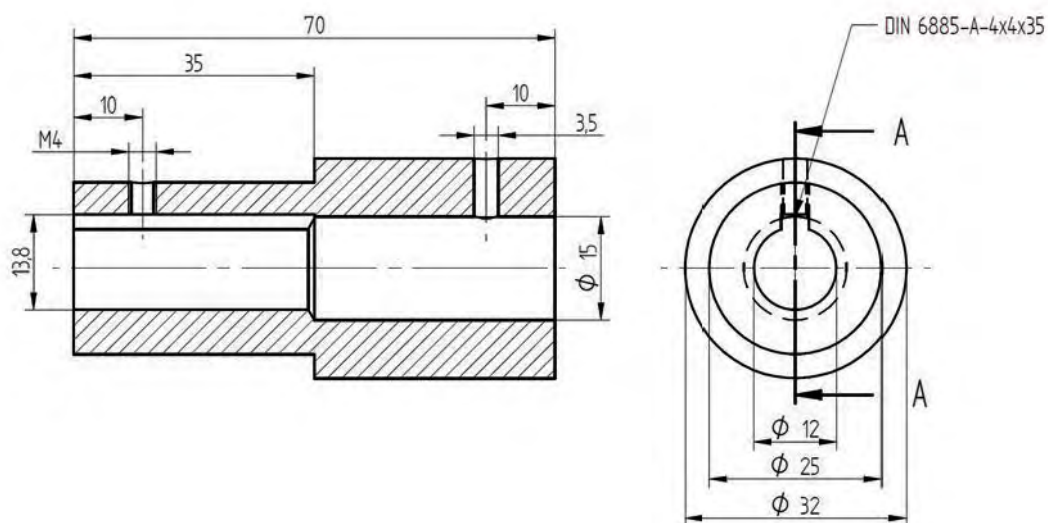
应用	执行器和控制挡板之间的机械连接	尺寸 [mm]	参见尺寸图
产品编号	根据轴直径标号, 请参见订单号。列表在下页	材料	易切削钢, 发黑处理



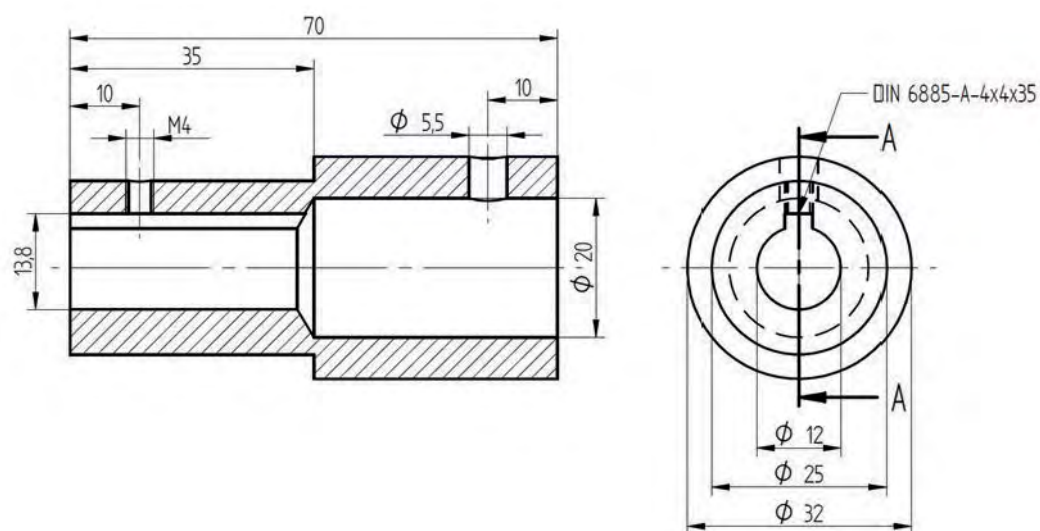
尺寸图 插入式联轴器 型号 662R2188 轴 10 mm 至 10 mm



尺寸图 插入式联轴器 型号 662R2189 轴 12 mm 至 12 mm



尺寸图 插入式联轴器 型号 662R2192 轴 12 至 15 mm



尺寸图 插入式联轴器 型号 662R2196 轴 12 至 20 mm

## 订购详细信息

描述 / 型号	订货号
用于执行器的插入式联轴器 轴 d=10 mm (电机端) 至 d2=10 mm (阀门端)	662R2188
用于执行器的插入式联轴器 轴 d=12 mm (电机端) 至 d2=12 mm (阀门端)	662R2189
用于执行器的插入式联轴器 轴 d=12 mm (电机端) 至 d2=15 mm (阀门端)	662R2192
用于执行器的插入式联轴器 轴 d=12 mm (电机端) 至 d2=16 mm (阀门端)	662R2193
用于执行器的插入式联轴器 轴 d=12 mm (电机端) 至 d2=10 mm (阀门端)	662R2195
用于执行器的插入式联轴器 轴 d=12 mm (电机端) 至 d2=20 mm (阀门端)	662R2196
用于执行器的插入式联轴器 轴 d=20 mm (电机端) 至 d2=20 mm (阀门端)	662R2197



# 带隔热的散热片联轴器

## 技术数据



带隔热的散热片联轴器

应用	执行器和控制挡板间的机械连接	尺寸 (外径 x 长度) [mm]	68 x 89
产品编号	662R2235 轴Ø 12 mm 662R2236 轴Ø 20/12 mm	材料	铝
最大扭矩 [Nm]	40		

# 方形空心铝制支架

## 技术数据



方形空心铝制支架

应用	执行器和控制挡板间的机械连接	尺寸 [mm]	140 x 85 x 80
产品编号	662R2225	材料	铝
最大扭矩 [Nm]	40	适配器 (驱动)	LK Ø50 mm, 4 x 90°

# 镀锌钢板 U 型支架

## 技术数据



镀锌钢板U型支架

应用	执行器和控制挡板间的机械连接	尺寸 HxBxT [mm]	126 x 90 x 80
产品编号	662R2226	材料	镀锌钢
最大扭矩 [Nm]	20	适配器 (驱动)	LK Ø50 mm, 4 x 90°

# ETAMATIC的电气连接

ETAMATIC 的 TPS 输出适用于最大 50 mA 的连续电流。耗电量高的电机只能通过 ETAMATIC 上的附加开关进行操作，否则 ETAMATIC 输出会被损坏。

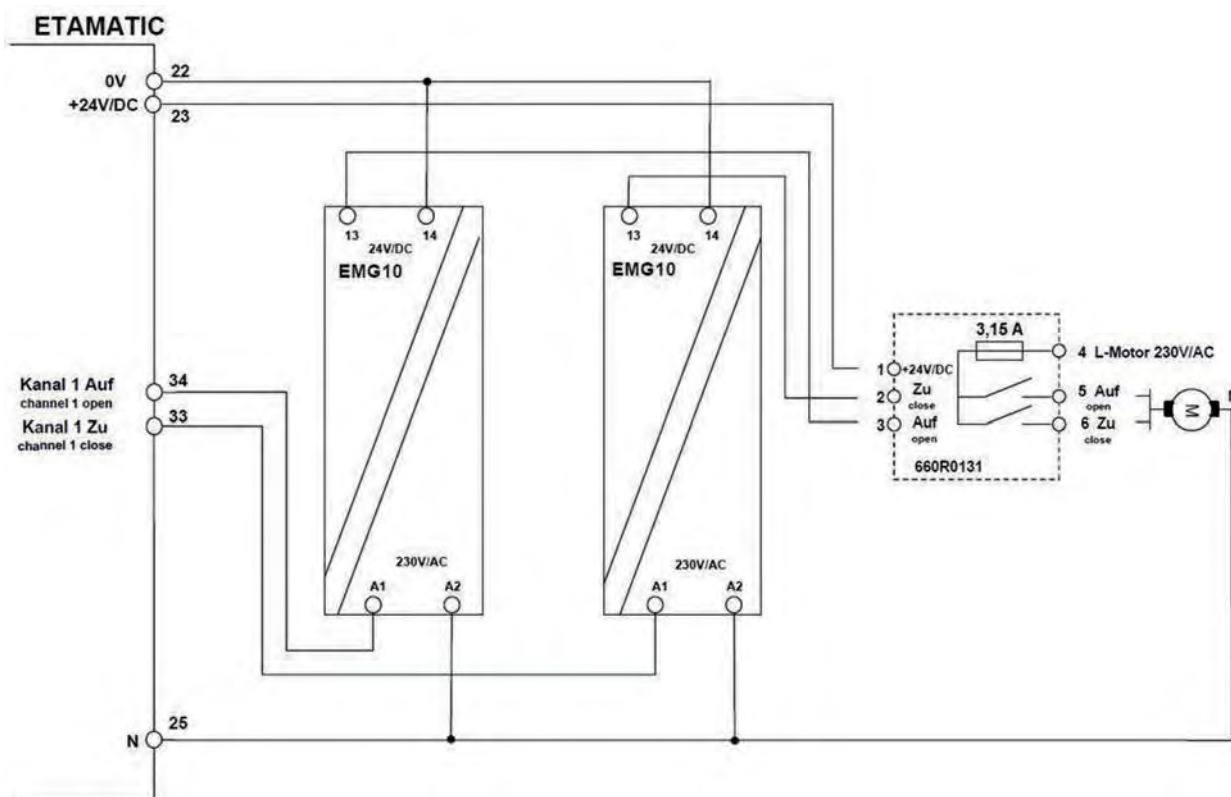
附加部件

2个信号转换器230 VAC/24 VDC, 1-phase

订货号 660R0028 (230VAC) 660R0029 (115VAC)

1个 继电器模块，带有两个继电器，可控制高达3.15 A 的执行器

订货号 660R0131



信号转换器接线图

# 执行器备件 型号662R21...

## 订购详细信息

描述 / 型号	订货号
电位计NOVOTEC 5千欧, TÜV认证, 不带齿轮, 执行器位置反馈 型号 662R2111R2127	660P7001
电位计NOVOTEC 5千欧(90°), TÜV认证, 带长齿轮, 执行器位置反馈, 型号 662R2127, 662R2112, 662R2121, 662R2122, 662R2140/41	660P7005
电位计NOVOTEC 5千欧( 135°), TÜV认证, 带长齿轮, 执行器位置反馈, 型号662R2127, 662R2112, 662R2121, 662R2122	660P7015
电位计NOVOTEC 5千欧(90°), TÜV认证, 带短齿轮, 用于执行器的附加位置反馈, 型号662R2112, 662R2121, 662R2122	660P7006
电位计NOVOTEC 5千欧(90°), TÜV认证, 带长齿轮, 执行器位置反馈, 型号662R2111	660P7007
电位计NOVOTEC 5千欧 (135°), TÜV认证, 带长齿轮, 执行器位置反馈, 型号662R2111	660P7017
MST5板, 包括电容器, 230 VAC, 用于执行器型号 662R2111	662R2177
电容器0.18 µF/500 V 用于执行器 662R2111 / 662R2112	662R2175
带连接线的限位开关, 用于执行器 662R2111...R2141	662R2180
限位开关, 气密, 带连接线, 用于执行器 662R2111	662R2176
外壳盖, 塑料, 蓝色, 用于执行器 IP54, 型号662R2127和662R2111 SN. 29500以下系列	662R2190
外壳盖, 压铸件, 蓝色, 用于执行器 IP65, 型号662R2127和662R2111 SN. 29500以下系列	662R2191
外壳盖, 压铸件, 蓝色, 用于执行器 IP65, 型号662R2127 和 662R2111 SN. 30000以上系列	662E2191
外壳盖, 压铸件, 蓝色, 用于执行器 IP65, 型号662R2112/662R2121/662R2122	662E2192

# 燃气控制阀 至 60 °C, 有DVGW认证, 非线性 668M2300铝制 668M2310不锈钢

## 技术数据

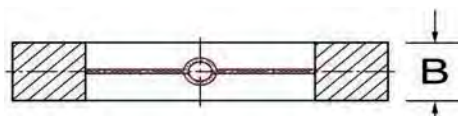


气流挡板 668M23xx (铝制)

应用	作为燃烧技术中控制任务的执行器	尺寸[mm]	参见尺寸图
运行方式	适用于电动执行器668M2006, 668M2020, 668M2040 内部方形 11.1x11.1 mm (IVK11)	安装位置	水平至垂直, 不向下悬挂
运行压力	最大500 mbar	介质温度	-20 °C至 +60 °C
设计	挡板无限位 中间法兰蝶阀, 夹入式, 流量非线性	介质	1、2、3类燃气和其他中性气体介质*, 氢
测试规范	型式检验证书 DIN EN 13611:2019 和 DIN EN161:2013 (介质温度-20 °C至+60 °C)	泄漏	约Kv值的 1 %
运行速度	最大5 s/90°	材料	668M2300 铝 668M2310 不锈钢

\*铝制型号适用于沼气中H<sub>2</sub>S的最大含量0.1 Vol. %

气体在任何情况下都必须干燥且不得出现凝结。

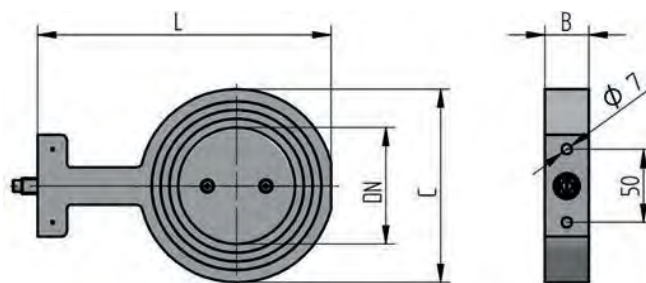


蝶阀板 (流量非线性)

每个挡板最多可减少 2 倍标称宽度。

标称宽度: DN40 ... DN150

标称宽度 > DN150 时, 必须使用 662R23V/662R24V/662R25V



尺寸图 气流挡板 668M23xxx

型号 非线性	DN	L [mm]	C [mm]	B [mm]	重量[kg]	材质
668M2300/040/ ... /B30	40	155	87	30	0.7	铝
668M2310/040/ ... /B30	40	155	87	30	1.75	不锈钢
668M2300/040/ ... /B40	40	155	87	30	0.85	铝
668M2310/040/ ... /B40	40	155	87	30	2.25	不锈钢
668M2300/050/ ... /B30	50	165	97	30	0.8	铝
668M2310/050/ ... /B30	50	165	97	30	2	不锈钢
668M2300/050/ ... /B40	50	165	97	40	1	铝
668M2310/050/ ... /B40	50	165	97	40	2.6	不锈钢
668M2300/065/ ... /B30	65	183	117	30	1	铝
668M2310/065/ ... /B30	65	183	117	30	2.5	不锈钢
668M2300/065/ ... /B40	65	183	117	40	1.25	铝
668M2310/065/ ... /B40	65	183	117	40	3.2	不锈钢
668M2300/080/ ... /B30	80	201	133	30	1.2	铝
668M2310/080/ ... /B30	80	201	133	30	3	不锈钢
668M2300/080/ ... /B40	80	201	133	40	1.5	铝
668M2310/080/ ... /B40	80	201	133	40	3.8	不锈钢
668M2300/100/ ... /B30	100	221	153	30	1.45	铝
668M2310/100/ ... /B30	100	221	153	30	3.4	不锈钢
668M2300/100/ ... /B40	100	221	153	40	1.8	铝
668M2310/100/ ... /B40	100	221	153	40	4.4	不锈钢
668M2300/125/ ... /B30	125	248	183	30	1.9	铝
668M2310/125/ ... /B30	125	248	183	30	4.4	不锈钢
668M2300/125/ ... /B40	125	248	183	40	2.3	铝
668M2310/125/ ... /B40	125	248	183	40	5.65	不锈钢
668M2300/150/ ... /B30	150	273	208	30	2.3	铝
668M2310/150/ ... /B30	150	273	208	30	5.2	不锈钢
668M2300/150/ ... /B40	150	273	208	40	2.75	铝
668M2310/150/ ... /B40	150	273	208	40	6.6	不锈钢

列出的所有标称宽度均可缩小!

缩小宽度的订单示例 DN100 至 DN80: 668M2300/100/080

## 订购详细信息

### 气流挡板 型号SVGA 铝制 至 60 °C

描述/型号	订货号
<p>气流挡板:</p> <ul style="list-style-type: none"> <li>- 轴端方形11.1x11.1x11.5 mm</li> <li>- 用于法兰之间的夹紧PN6 ... PN40</li> <li>- 适用于第一、第二和第三类燃气, 氢气</li> <li>- 符合燃气器具指令的型式试验证书</li> <li>- 流量非线性</li> <li>- 蝶形阀无限位</li> <li>- 运行压力:最大500 mbar</li> <li>- 对于压力等级 PN10 ... PN40, 阀门配有安装套筒作为安装辅助工具</li> </ul> <p>可用于带内部方形驱动器 11x11 mm (IVK11) 的电动执行器 668M2006、668M2020、668M2040。包括紧固材料和安装套管。</p> <p>不需要单独的联轴器/支架。支架为挡板的一部分。</p> <p>由于挡板没有位置指示, 我们建议使用带有位置指示的执行器。</p>	668M2300
<b>A10 "内径"</b>	<b>选择</b>
内径 DN40	040
内径 DN50	050
内径 DN65	065
内径 DN80	080
内径 DN100	100
内径 DN125	125
内径 DN150	150
<b>A20 "尺寸缩小"</b>	<b>选择</b>
不缩小	000
DN40 减小至 DN25	025
DN40/DN50 减小至 DN32	032
DN50/DN65 减小至 DN40	040
DN65/DN80 减小至 DN50	050
DN80/DN100 减小至 DN65	065
DN100/DN125 减小至 DN80	080
DN125/DN150 减小至 DN100	100
DN150 减小至 DN125	125
<b>A30 "温度范围"</b>	<b>选择</b>
-20 至 +60 °C	60
<b>A40 "挡板密封性"</b>	<b>选择</b>
不密封, 泄漏 约 Kvs值的1% 90°	0
挡板密封, 无泄漏	D
<b>A50 "材料"</b>	<b>选择</b>
外壳为铝制, 挡板轴/挡板片为不锈钢	AL
<b>A60 "手动调节"</b>	<b>选择</b>
无手动调节, 安装于执行器上	0
带手动调节, 无级调节锁定杆	H
<b>A70 "长度"</b>	<b>选择</b>
长度 30 mm	B30
长度 40 mm	B40



## 订购详细信息

## 气流挡板 型号SVGS 不锈钢 至60 °C

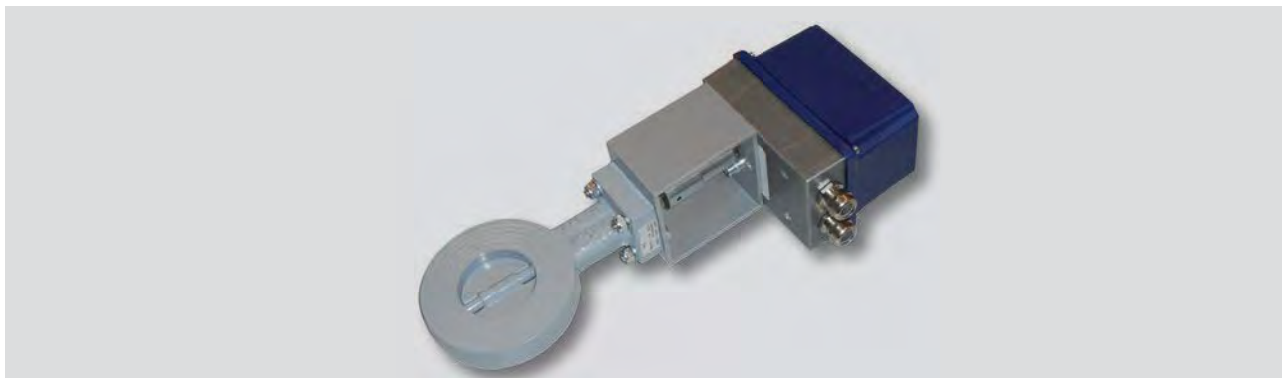
描述/型号	订货号
气流挡板: - 轴端方形11.1x11.1x11.5 mm - 用于法兰之间的夹紧PN6 ... PN40 - 适用于沼气, 氢气 - 符合燃气器具指令的型式试验证书 - 流量非线性 - 蝶形阀无限位 - 运行压力:最大500 mbar - 对于压力等级 PN10 ... PN40, 阀门配有安装套筒作为安装辅助工具  可用于带内部方形驱动器 11x11 mm (IVK11) 的电动执行器 668M2006、668M2020、668M2040。包括紧固材料和安装套管。 不需要单独的联轴器/支架。支架为挡板的一部分。 由于挡板没有位置指示, 我们建议使用带有位置指示的执行器。	668M2310
<b>A10 "内径"</b>	<b>选择</b>
内径 DN40	040
内径 DN50	050
内径 DN65	065
内径 DN80	080
内径 DN100	100
内径 DN125	125
内径 DN150	150
<b>A20 "尺寸缩小"</b>	<b>选择</b>
不缩小	000
DN40 减小至 DN25	025
DN40/DN50 减小至 DN32	032
DN50/DN65 减小至 DN40	040
DN65/DN80 减小至 DN50	050
DN80/DN100 减小至 DN65	065
DN100/DN125 减小至 DN80	080
DN125/DN150 减小至 DN100	100
DN150 减小至 DN125	125
<b>A30 "温度范围"</b>	<b>选择</b>
-20 至 +60 °C	60
<b>A40 "挡板密封性"</b>	<b>选择</b>
不密封, 泄漏 约 Kvs值的1% 90°	0
挡板密封, 无泄漏	D
<b>A50 "材料"</b>	<b>选择</b>
外壳为铝制, 挡板轴/挡板片为不锈钢	E
<b>A60 "手动调节"</b>	<b>选择</b>
无手动调节, 安装于执行器上	0
带手动调节, 无级调节锁定杆	H
<b>A70 "长度"</b>	<b>选择</b>
长度 30 mm	B30
长度 40 mm	B40

## 安装

描述	订货号
如果没有 11.1 mm 内径的驱动器，也可以将挡板安装在驱动轴上。	Montage1...
A10 "安装"	选择
挡板 668M2 ... 安装于轴上 10 mm 带键 3x3 mm 孔洞 50 mm, 4x 90° 6.5 mm	13
挡板 668M2 ... 安装于轴上 12 mm 带键 4x4 mm 孔洞 50 mm, 4x 90° 6.5 mm	14
挡板 668M2 ... 安装在BT执行器上 662R500 ...	15
挡板 668M2 ... 安装在带轴的 EX 执行器上 12 mm 带键 4x4 mm 662R214 ...孔洞 50 mm, 4x 90° 6.5 mm	16

# 气流体积控制挡板 至60 °C, DVGW 认证, DN200 以上 型号 662R23V 为非线性

## 技术数据



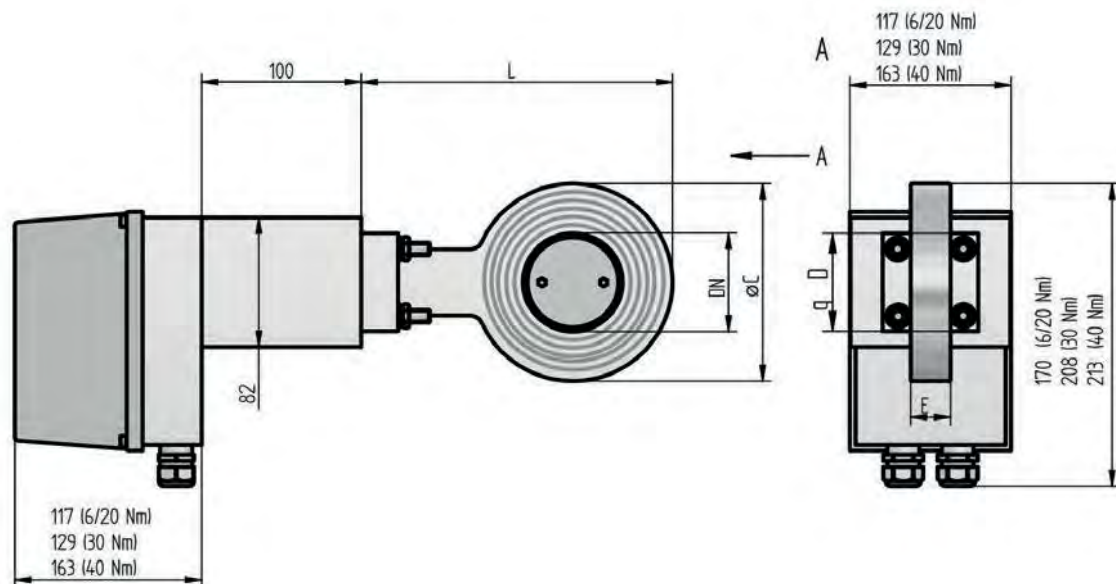
体积控制挡板

应用	作为燃烧技术中控制任务的执行器	尺寸[mm]	参见尺寸图
运行方式	适用于电动执行器	安装位置	任意
运行压力	0至1 bar	介质温度	-20 °C至+60 °C
设计	挡板无限位 夹入式	介质	天然气以及中性和非腐蚀性气体
测试规范	型式检验证书 90/396/EWG Prod. ID. Nr. CE-0085-AR0408 , DIN 3394-1 Klasse RO , DIN 3391 ,(针对介质温度-20 °C至+60 °C)	泄漏	约Kv值的1 %

# 控制挡板



蝶阀板 (流量非线性)



体积控制挡板 带支架和联轴器

重量 [kg]	DN	L [mm]	ØC [mm]	qD [mm]	E [mm]
12.7	200	344	270	80	40
13.7	250	394	320	80	40
16.2	300	444	370	80	45
27.7	350	523	428	80	45
39	400	561	465	80	45

## 订购详细信息 662R23V, 标称宽度 > DN150

配置包括支架和联轴器, 安装在执行器上\*

662R23V-	A 10 内径	A 20 缩小尺寸
----------	------------	--------------

A 10 – 内径		选择
内径 DN200	压力范围 0...4 bar, DELTA P 最大1 bar, PN10-PN16, ANSI 150 lbs	200
内径 DN250	压力范围 0...4 bar, DELTA P 最大 0.5 bar, PN10, ANSI 150 lbs	250
内径 DN300	压力范围 0...4 bar, DELTA P 最大 0.3 bar, PN6-PN10	300
内径 DN350	压力范围 0...4 bar, DELTA P 最大 0.2 bar, PN10-PN16	350
内径 DN400	压力范围 0...4 bar, DELTA P 最大 0.15 bar, PN6-PN16	400
A 20 – 缩小尺寸		选择
不缩小		000
可按客户要求调整		—

\*请单独订购执行器, 以下信息是压差 0.1 bar 的指导信息:

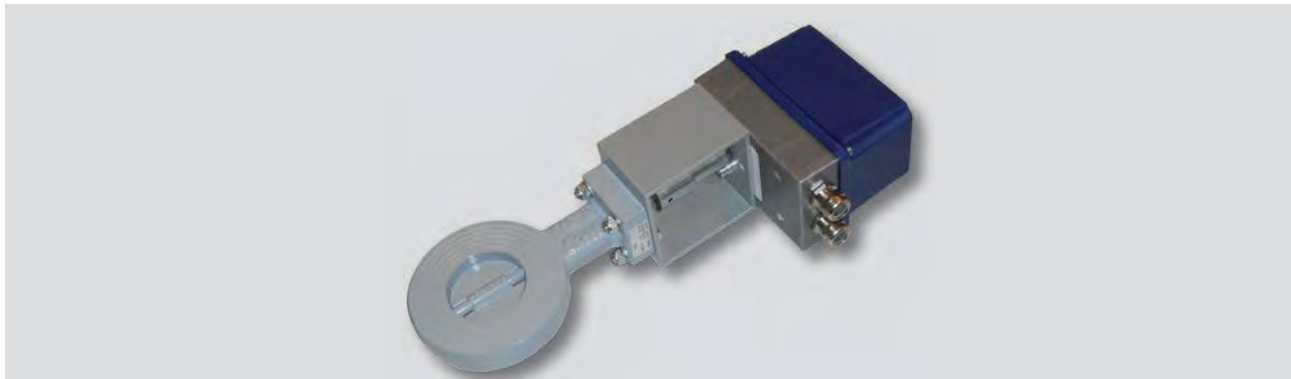
DN200...DN250	20 Nm	型号 662R2111 或 668M2020 带12mm 轴
DN300	30 Nm	型号 662R2112 或 668M2040 带12mm 轴
DN350	40 Nm	型号 662R2121 或 668M2040 带12mm 轴
DN400	90 Nm	型号 662R2123

### 安装气流挡板 662R23 / 662R24 / 662R25

A 10 “安装”	选择
DN200/250, 安装于轴上 12 mm 带键 4x4 mm	___ 21
DN200/250, 安装于轴上 20 mm 带键 6x6 mm	___ 22
DN300, 安装于轴上 12 mm	___ 23
DN400, 安装于轴上 12 mm	___ 24

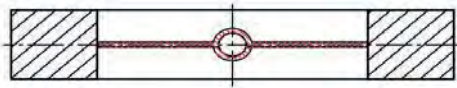
# 燃气体积控制挡板 沼气 至60°C 不锈钢, 有 DVGW 认证, DN200 以上 型号662R24V 为非线性

## 技术数据

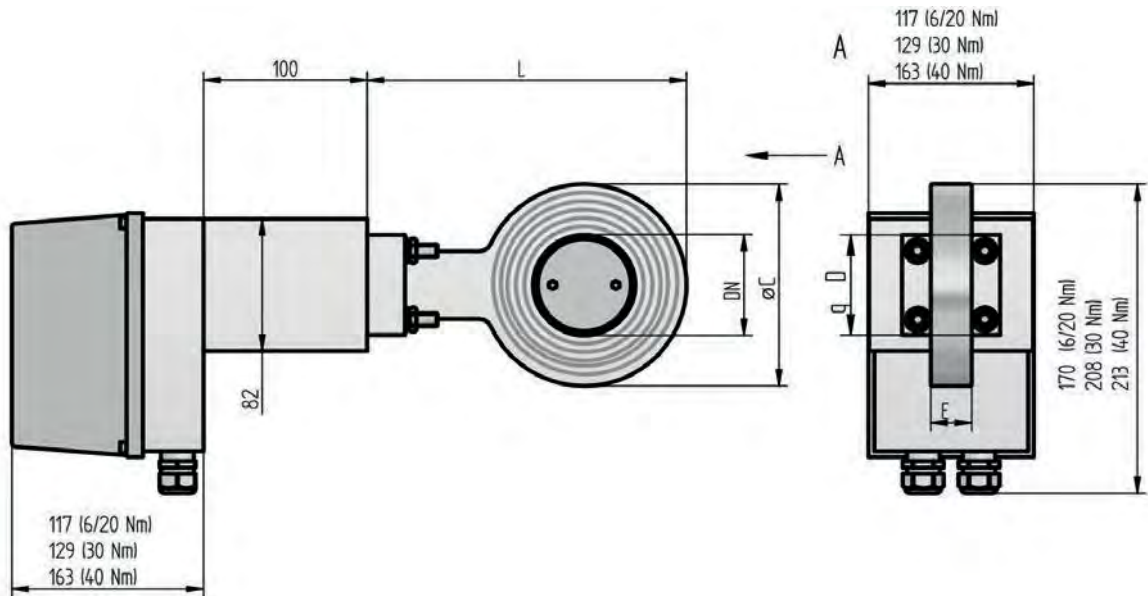


体积控制挡板

应用	作为燃烧技术中控制任务的执行器	尺寸[mm]	参见尺寸图
运行方式	适用于电动执行器	安装位置	任意
运行压力	0 至1 bar	介质温度	-20 °C 至+60 °C
设计	挡板片 夹入式	介质	沼气
测试规范	型式检验证书 90/396/EWG Prod. ID. Nr. CE-0085-AR0408 , DIN 3394-1 Klasse RO , DIN 3391 , (针对介质温度 -20 °C 至 +60 °C)	泄漏	约Kv值的1 %



蝶阀板 (流量非线性)



体积控制挡板 带支架和联轴器

DN	L [mm]	ØC [mm]	qD [mm]	E [mm]
200	344	270	80	40

其余参见 662R23

## 订购详细信息 662R24V, 标称宽度 > DN150

配置包括支架和联轴器, 安装在执行器上\*

662R24V-	A 10 内径	A 20 缩小尺寸
----------	------------	--------------

A 10 – 内径		选择
内径 DN200	压力范围 0...4 bar, DELTA P 最大 1 bar PN10 – PN16, ANSI 150lbs	200
内径 DN250	压力范围 0...4 bar, DELTA P 最大 0.5 bar PN10, ANSI 150lbs	250
内径 DN300	压力范围 0...4 bar, DELTA P 最大 0.3 bar PN6 – PN10	300
内径 DN350	压力范围 0...4 bar, DELTA P 最大 0.2 bar PN10 – PN16	350

A 20 – 缩小尺寸		选择
不缩小		000
可按客户要求调整		—

\*请单独订购执行器, 以下信息是压差 0.1 bar 的指导信息:

DN200...DN250 20 Nm 型号 662R2111 或 668M2020 带12mm轴

DN300 30 Nm 型号 662R2112 或 668M2040 带12mm

轴DN350 40 Nm 型号 662R2121 或 668M2040 带12mm

轴DN400 90 Nm 型号 662R2123

## 安装气流挡板 662R23 / 662R24 / 662R25

A 10 “安装”	选择
DN200/250, 安装于轴上 12 mm 带键 4x4 mm	___ 21
DN200/250, 安装于轴上 20 mm 带键 6x6 mm	___ 22
DN300, 安装于轴上 12 mm	___ 23
DN400, 安装于轴上 12 mm	___ 24



# 烟气/空气挡板, 至 100 °C 非线性, 无 DVGW认证 型号 668M2200 铝制

## 技术数据



烟气/空气挡板 668M2200 (铝制)

应用	作为燃烧技术中控制任务的执行器	尺寸[mm]	参见尺寸图
运行方式	适用于电动执行器 668M2006, 668M2020, 668M2040 内部方形11.1x11.1 mm (IVK11)	安装位置	水平至垂直, 不向下悬挂
		介质温度	-20 至 +100 °C
运行压力	最大 500 mbar	介质	烟气/空气*
设计	挡板无限位 中间法兰蝶阀, 夹入式, 流量非线性	泄漏	约Kv值的1 %
运行速度	最大 5 s/90°	材料	铝

\*气体在任何情况下都必须干燥且不得出现凝结。

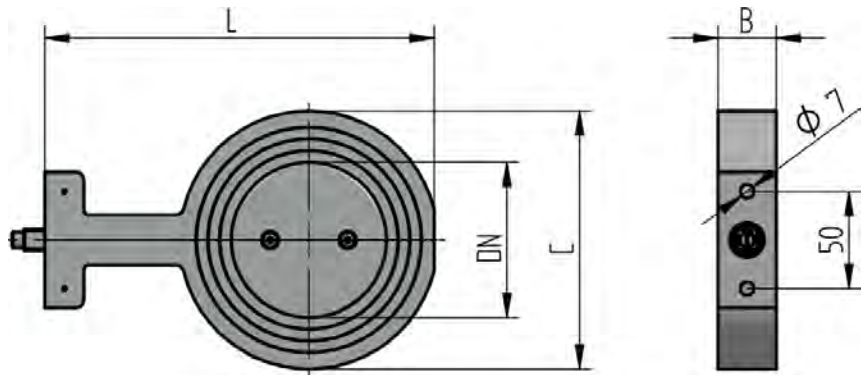
不锈钢型号适用于沼气中H<sub>2</sub>S的最大含量0.1 Vol. %

每个挡板最多可减少 2 倍标称宽度。

标称宽度: DN40 ... DN200

标称宽度 > DN200 时, 使用662R22V

# 控制挡板



尺寸图 烟气/空气挡板 668M2xxx

DN	C [mm]	B [mm]	L [mm]	重量 [kg/B30]	重量 [kg/B40]
40	87	30	155	0.7	0.85
50	97	30	165	0.8	1
65	117	30	183	1	1.25
80	133	30	201	1.2	1.5
100	153	30	221	1.45	1.8
125	183	30	248	1.9	2.3
150	208	30	273	2.3	2.75
200	256	40	324		4.4

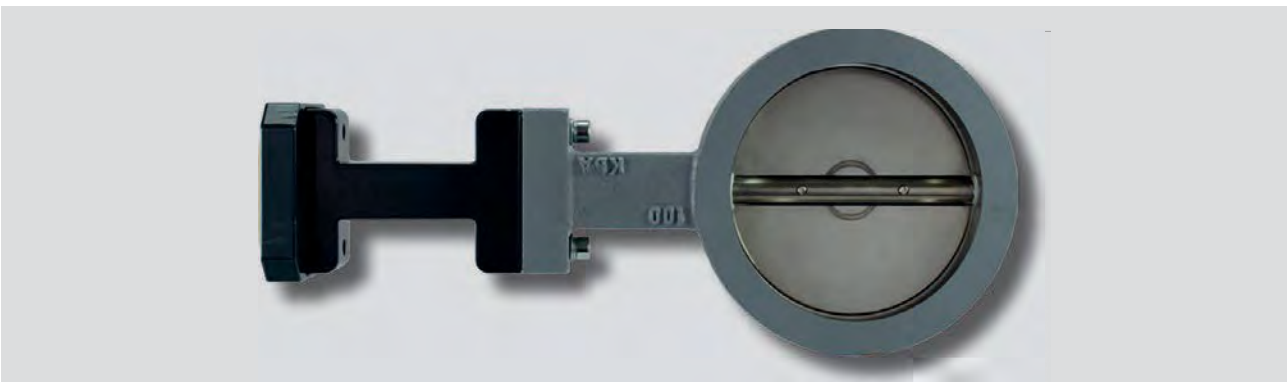
## 订购详细信息

## 气流挡板 型号SVA 铝制 至100 °C

描述/型号	订货号
烟气/空气挡板: - 轴端方形11.1x11.1x11.5 mm - 用于法兰之间的夹紧PN6 ... PN40 - 适用于空气/烟气 - 流量非线性 - 蝶形阀无限位 - 轴密封: NBR - 运行压力: 最大500 mbar - 对于压力等级 PN10 ... PN40, 阀门配有安装套筒作为安装辅助工具 可用于带内部方形驱动器 11x11 mm (IVK11) 的电动执行器 668M2006、668M2020、668M2040。包括紧固材料和安装套管。 不需要单独的联轴器/支架。支架为挡板的一部分。 由于挡板没有位置指示, 我们建议使用带有位置指示的执行器。	668M2200
<b>A10 "内径"</b>	<b>选择</b>
内径 DN40	040
内径 DN50	050
内径 DN65	065
内径 DN80	080
内径 DN100	100
内径 DN125	125
内径 DN150	150
内径 DN200	200
<b>A20 "尺寸缩小"</b>	<b>选择</b>
不缩小	000
DN40 减小至 DN25	025
DN40/DN50 减小至 DN32	032
DN50/DN65 减小至 DN40	040
DN65/DN80 减小至 DN50	050
DN80/DN100 减小至 DN65	065
DN100/DN125 减小至 DN80	080
DN125/DN150 减小至 DN100	100
DN150/DN200 减小至 DN125	125
DN200 减小至 DN150	150
<b>A30 "温度范围"</b>	<b>选择</b>
-20 至 +100 °C	100
<b>A40 "挡板密封性"</b>	<b>选择</b>
不密封, 泄漏 约 Kvs值的1% 90°	0
挡板密封, 无泄漏	D
<b>A50 "材料"</b>	<b>选择</b>
外壳为铝制, 挡板轴/挡板片为不锈钢	AL
<b>A60 "手动调节"</b>	<b>选择</b>
无手动调节, 安装于执行器上	0
带手动调节, 无级调节锁定杆	H
<b>A70 "长度"</b>	<b>选择</b>
长度 30 mm	B30
长度 40 mm	B40

# 烟气/空气挡板, 至 450 °C 非线性, 无 DVGW认证 型号 668M2205 铸铁

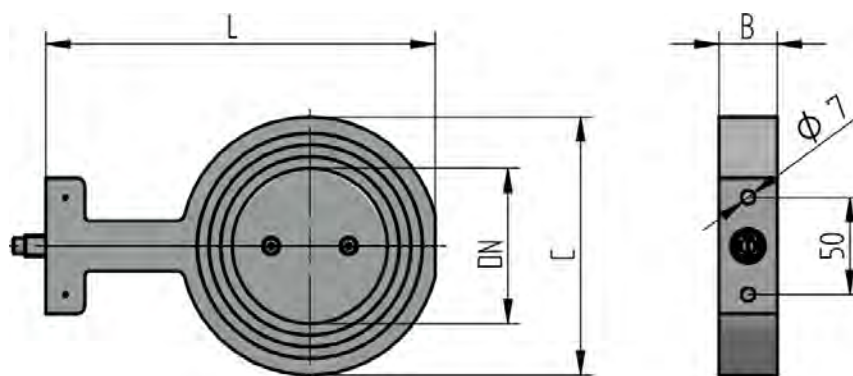
## 技术数据



烟气/空气挡板 668M2205, 铸铁

应用	作为燃烧技术中控制任务的执行器	尺寸[mm]	参见尺寸图
运行方式	适用于电动执行器 668M2006, 668M2020, 668M2040内部方形11.1x11.1 mm (IVK11)	安装位置	水平至垂直, 不向下悬挂
运行压力	最大500 mbar	介质温度	-20至+450 °C
设计	挡板无限位 中间法兰蝶阀, 夹入式, 流量非线性	介质	烟气/空气
		泄漏	约Kv值的1 %
运行速度	最大5 s/90°	材料	铸铁

每个挡板最多可减少 2 倍标称宽度。  
 标称宽度: DN40 ... DN200  
 标称宽度 > DN200 时, 使用662R22V



尺寸图 烟气/空气挡板 668M2xxx

DN	C [mm]	B [mm]	L [mm]	重量 [kg/B30]	重量 [kg/B40]
40	77	30	152*	1.56	
50	87	30	162*	1.75	
65	105	30	179*	2	
80	122	30	197*	2.5	
100	140	30	216*	2.75	
125	170	35	244*	3.85	
150	196	40	269*		5.5
200	256	40	324*		8.5

\* 温度范围升至450 °C 时，尺寸增加100 mm

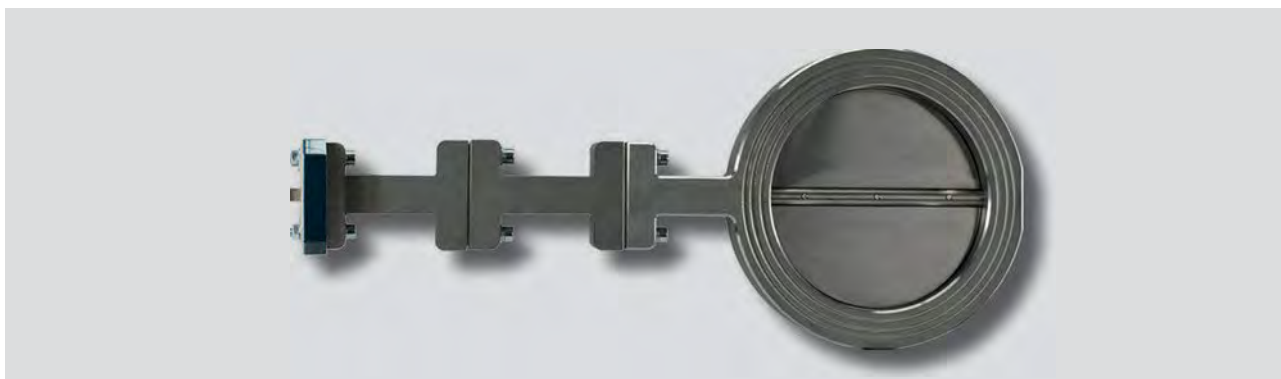
## 订购详细信息

### 烟气/空气挡板 型号 SVH 铸铁 至 450 °C

描述/型号	订货号
烟气/空气挡板: - 轴端方形11.1x11.1x11.5 mm - 用于法兰之间的夹紧PN6 ... PN40 - 适用于空气/烟气 - 流量非线性 - 蝶形阀无限位 - 轴密封: NBR - 运行压力: 最大500 mbar - 对于压力等级 PN10 ... PN40, 阀门配有安装套筒作为安装辅助工具 可用于带内部方形驱动器 11x11 mm (IVK11) 的电动执行器 668M2006、668M2020、668M2040。包括紧固材料和安装套管。 不需要单独的联轴器/支架。支架为挡板的一部分。 由于挡板没有位置指示, 我们建议使用带有位置指示的执行器。	668M2205
<b>A10 "内径"</b>	<b>选择</b>
内径 DN40	040
内径 DN50	050
内径 DN65	065
内径 DN80	080
内径 DN100	100
内径 DN125	125
内径 DN150	150
内径 DN200	200
<b>A20 "尺寸缩小"</b>	<b>选择</b>
只有铝制款和不锈钢款可缩小尺寸!	
<b>A30 "温度范围"</b>	<b>选择</b>
-20 至 +450 °C,带隔温, 长度 100 mm	450
<b>A40 "挡板密封性"</b>	<b>选择</b>
不密封, 泄漏 约 Kvs值的1% 90°	0
挡板密封, 仅针对铝制或不锈钢款!	
<b>A50 "材料"</b>	<b>选择</b>
外壳 GG HT + CrNi, 挡板轴 /蝶阀板 不锈钢	GG
<b>A60 "手动调节"</b>	<b>选择</b>
无手动调节, 安装于执行器上	0
带手动调节, 无级调节锁定杆	H
<b>A70 "长度"</b>	<b>选择</b>
长度 30 mm (DN40 ... DN100)	B30
长度 35 mm (DN125)	B35
长度 40 mm (DN150 ... DN200)	B40

# 烟气/空气挡板, 至 650 °C 非线性, 无 DVGW 认证

## 技术数据



烟气/空气挡板 668M2210, 不锈钢

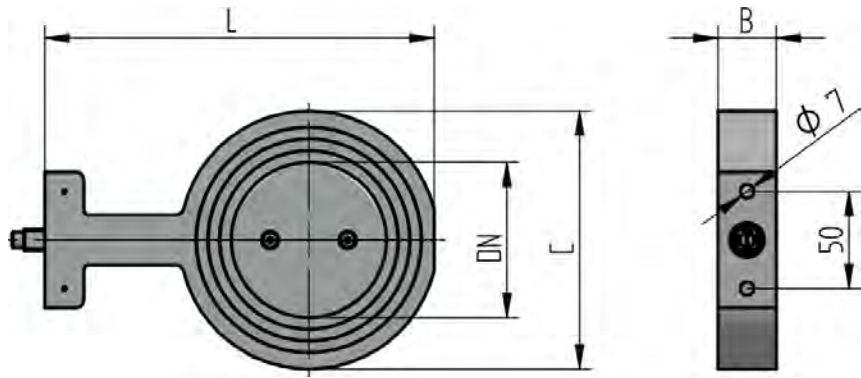
应用	作为燃烧技术中控制任务的执行器	尺寸[mm]	参见尺寸图
运行方式	适用于电动执行器668M2006, 668M2020, 668M2040内部方形 11.1x11.1mm (IVK11)	安装位置	水平至垂直, 不向下悬挂
运行压力	最大500 mbar	介质温度	-20 至 +650 °C
设计	挡板无限位 中间法兰蝶阀, 夹入式, 流量非线性	介质	烟气/空气
		泄漏	约Kv值的1 %
运行速度	最大 5 s/90°	材料	不锈钢

每个挡板最多可减少 2 倍标称宽度。

标称宽度: DN40 ... DN200

若需标称宽度 > DN200 的型号可咨询

## 控制挡板



尺寸图 烟气/空气挡板 668M2xxx

DN	C [mm]	B [mm]	L [mm]	重量 [kg/B30]	重量 [kg/B40]
40	87	30	155*	1.75	2.25
50	97	30	165*	2	2.25
65	117	30	183*	2.5	3.2
80	133	30	201*	3	3.8
100	153	30	221*	3.4	4.4
125	183	30	248*	4.4	5.65
150	208	30	273*	5.2	6.6
200	256	40	324*		10.1

\* 温度范围升至650 °C 时, 尺寸增加200 mm



## 订购详细信息

配置包括支架和联轴器，安装在执行器上\*

662R22V-	A 10 内径	A 20 缩小尺寸	A 30 应用
----------	------------	--------------	------------

A 10 – 内径	选择
内径 DN250, PN6	250
内径 DN300, PN6	300
内径 DN350, PN6	350
内径 DN400, PN6	400
内径 DN450, PN6	450
内径 DN500, PN6	500

A 20 – 缩小尺寸	选择
不缩小	000
可按客户要求调整	—

A 30 – 应用	选择
烟气/空气 至 450 °C	450
烟气/空气 至 650 °C	650

\* 请单独订购执行器，以下信息是压差 0.1 bar 的指导信息:

DN250	40 Nm 型号 662R2121 或 668M2040 带12mm轴
DN300...DN450	90 Nm 型号 662R2123
DN500	140 Nm 型号 662R2124

### 安装烟气/空气控制挡板 662R22

A 10 “安装”	选择
安装于轴上12 mm 带键 4x4 mm, 带热解耦	— 25
安装于轴上20 mm 带键 6x6 mm, 带热解耦	— 26

## 订购详细信息

## 烟气/空气挡板 型号SVHT 不锈钢 至 100 °C, 450 °C, 650 °C

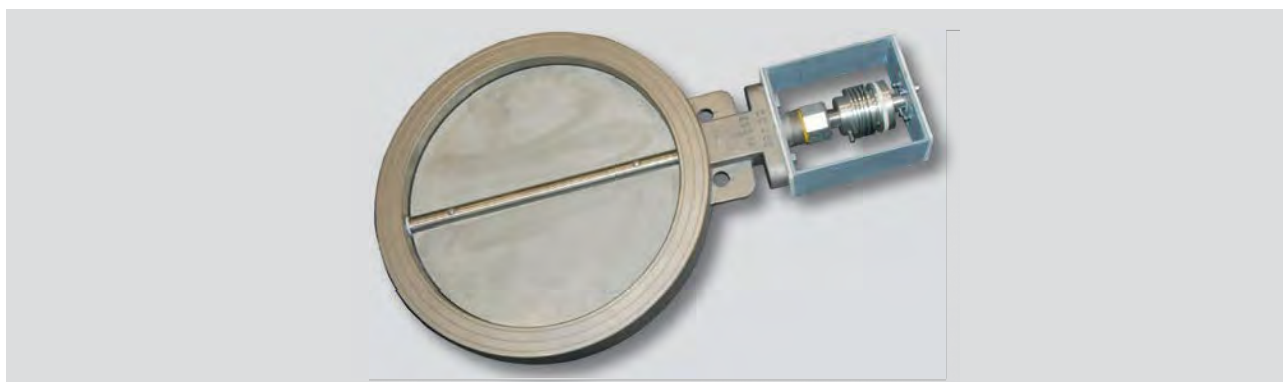
描述/型号	订货号
烟气/空气挡板: - 轴端方形11.1x11.1x11.5 mm - 用于法兰之间的夹紧PN6 ... PN40 - 适用于空气/烟气 - 流量非线性 - 蝶形阀无限位 - 运行压力: 最大500 mbar - 对于压力等级 PN10 ... PN40, 阀门配有安装套筒作为安装辅助工具  可用于带内部方形驱动器 11x11 mm (IVK11) 的电动执行器 668M2006、668M2020、668M2040。包括紧固材料和安装套管。 不需要单独的联轴器/支架。支架为挡板的一部分。 由于挡板没有位置指示, 我们建议使用带有位置指示的执行器。	668M2210

A10 "内径"	选择
内径 DN40	040
内径 DN50	050
内径 DN65	065
内径 DN80	080
内径 DN100	100
内径 DN125	125
内径 DN150	150
内径 DN200	200
A20 "缩小尺寸"	选择
不缩小	000
DN40 减小至 DN25	025
DN40/DN50 减小至 DN32	032
DN50/DN65 减小至 DN40	040
DN65/DN80 减小至 DN50	050
DN80/DN100 减小至 DN65	065
DN100/DN125 减小至 DN80	080
DN125/DN150 减小至 DN100	100
DN150/DN200 减小至 DN125	125
DN200 减小至 DN150	150
A30 "温度范围"	选择
-20 至 +100 °C, 不带隔温	100
-20 至 +450 °C, 带隔温, 长度 100 mm	450
-20 至 +650 °C, 带隔温, 长度 200 mm	650

<b>A40 "挡板密封性"</b>	<b>选择</b>
不密封, 泄漏 约 Kvs值的1% 90°	0
挡板密封, 无泄漏	D
<b>A50 "材料"</b>	<b>选择</b>
外壳 不锈钢, 挡板轴/蝶阀板 不锈钢	E
<b>A60 "手动调节"</b>	<b>选择</b>
无手动调节, 安装于执行器上	0
带手动调节, 无级调节锁定杆	H
<b>A70 "长度"</b>	<b>选择</b>
长度 30 mm	B30
长度 40 mm	B40

# 烟气/空气控制挡板, 至 450 °C 非线性, DN250 以上 型号 662R22V 无DVGW认证

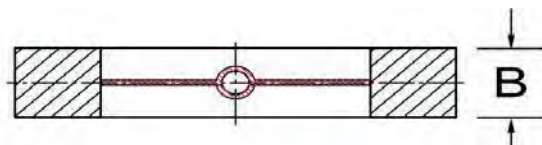
## 技术数据



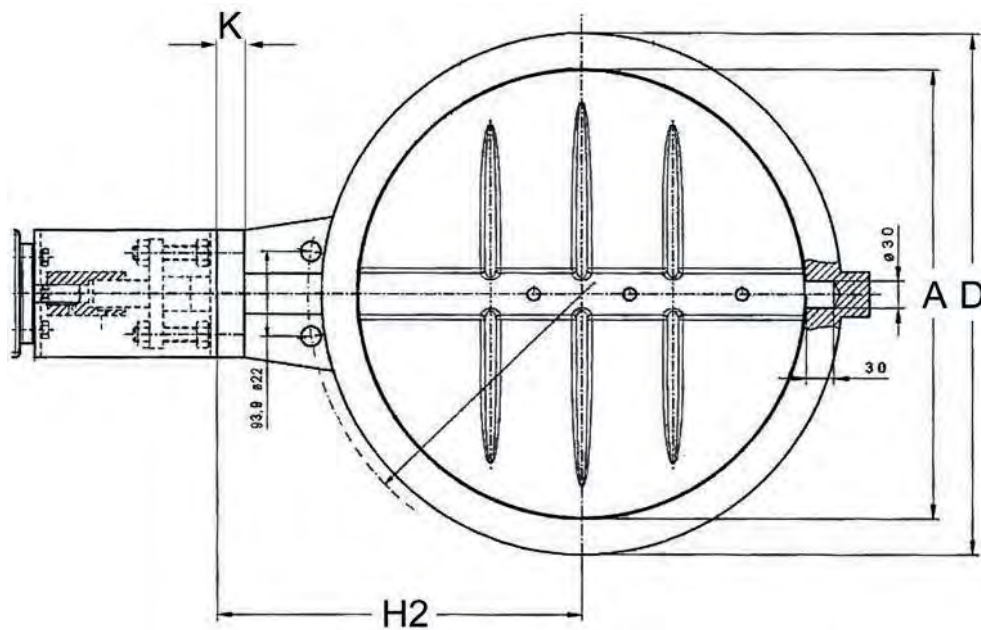
空气/烟气挡板

应用	作为燃烧技术中控制任务的执行器	尺寸[mm]	参见尺寸图
运行方式	适用于电动执行器	安装位置	任意
设计	夹入式蝶阀板	介质温度	最大450 °C
泄漏	约Kv值的1 %	介质	烟气/空气

图例和技术数据为标准型号



蝶阀板 (流量非线性)



尺寸图 烟气/空气控制挡板

DN	A [mm]	D [mm]	B [mm]	H2 [mm]	轴 [mm]	k [mm]
250	248	316	40	220	16	22
300	298	367	46	250	20	25
350	337	417	46	275	20	25
400	387	468	51	305	25	25
450	438	525	51	330	25	25
500	489	571	51	357	25	25

## 订购详细信息

配置包括支架和联轴器，安装在执行器上\*

662R22V-	A 10 内径	A 20 缩小尺寸	A 30 应用
----------	------------	--------------	------------

A 10 – 内径	选择
内径 DN250, PN6	250
内径 DN300, PN6	300
内径 DN350, PN6	350
内径 DN400, PN6	400
内径 DN450, PN6	450
内径 DN500, PN6	500
A 20 – 缩小尺寸	选择
不缩小	000
可根据客户要求调整	—
A 30 – 应用	选择
烟气/空气 至 450 °C	450
烟气/空气 至 550 °C	550

\* 请单独订购执行器，以下信息是压差 0.1 bar 的指导信息:

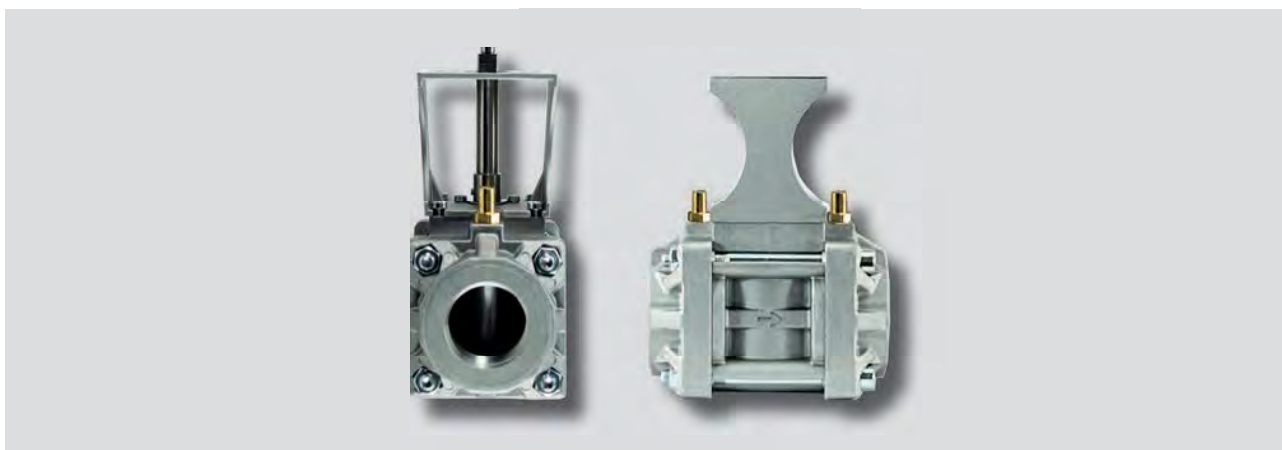
DN200...DN250 40 Nm 型号 662R2121

DN300...DN450 90 Nm 型号 662R2123

DN500 140 Nm 型号 662R2123

# 燃气控制阀 型号SVL 668M2400

## 技术数据



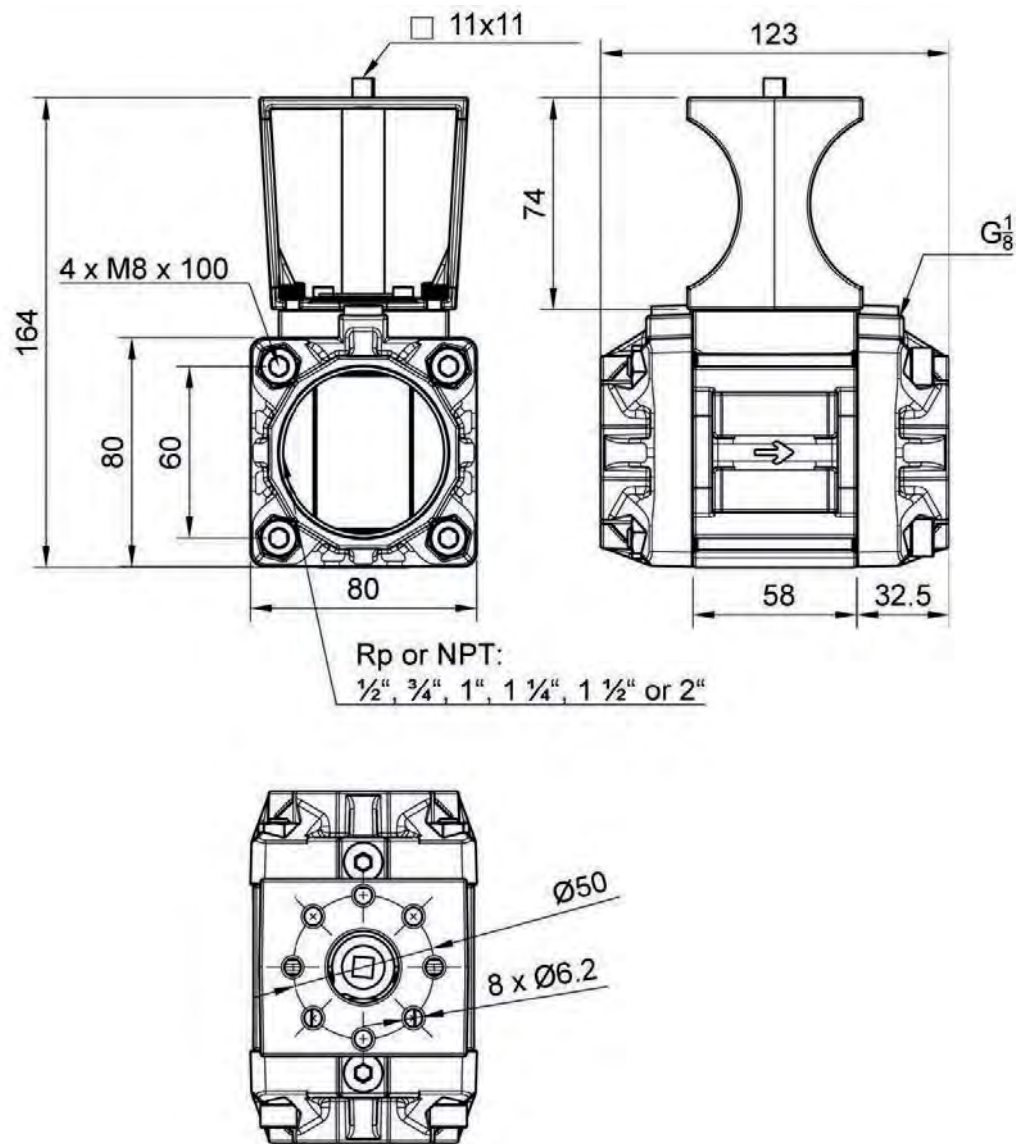
燃气控制阀 SVL

应用	作为燃烧技术中控制任务的执行器	尺寸[mm]	参见尺寸图
		安装位置	水平至垂直, 不向下悬挂
运行方式	适用于电动执行器668M2006, 668M2020, 内部方形 11.1x11.1 mm (IVK11)	介质温度	-20 至 +60 °C
		介质	1、2、3 类燃气和其他中性气体介质 适用于含最多 0.1 Vol. % H <sub>2</sub> S 的燃气*, 氢气
运行压力	最大 50 kPa (500 mbar)		流量
设计	用于拧入管道 连接范围 Rp 或 NPT 1/2 " ... 2 "		
运行速度	最大 1.5 s/90°	材料	铝制
连接	Rp 或 NPT 螺纹		

\*气体在任何情况下都必须干燥且不得出现凝结。

标称宽度: DN8 ... DN50

# 燃气控制阀 型号 SVL



尺寸图 燃气阀 型号 SVL-668M2400



## 订购详细信息

668M2400	A 10 标称尺寸	A 20 燃气连接	A 30 旋转方向
----------	--------------	--------------	--------------

A 10 – 标称尺寸		选择
标称尺寸 DN08 – 线性		08
标称尺寸 DN15 - 线性		15
标称尺寸 DN20 - 线性		20
标称尺寸 DN25 - 线性		25
标称尺寸 DN32 - 线性		32
标称尺寸 DN40 - 线性		40
标称尺寸 DN50 – 非线性		50
A 20 – 燃气连接		选择
燃气连接 内螺纹 Rp 1/2"		R12
燃气连接 内螺纹 Rp 3/4"		R34
燃气连接 内螺纹 Rp 1"		R1
燃气连接 内螺纹 Rp 1 1/4"		R114
燃气连接 内螺纹 Rp 1 1/2"		R112
燃气连接 内螺纹 Rp 2"		R2
燃气连接 内螺纹 NPT 1/2"		N12
燃气连接 内螺纹 NPT 3/4"		N34
燃气连接 内螺纹 NPT 1"		N1
燃气连接 内螺纹 NPT 1 1/4"		N114
燃气连接 内螺纹 NPT 1 1/2"		N112
燃气连接 内螺纹 NPT 2"		N2
A 30 – 旋转方向		选择
适用于顺时针旋转的执行器		R
A 40 – 手动调节		选择
无手动调节, 安装于执行器上		0
带手动调节, 无级调节锁定杆		H





---

**LAMTEC Meß- und Regeltechnik  
für Feuerungen GmbH & Co. KG**

Josef-Reiert-Straße 26  
D-69190 Walldorf

Telefon: +49 (0) 6227 6052-0  
Telefax: +49 (0) 6227 6052-57

[info@lamtec.de](mailto:info@lamtec.de)  
[www.lamtec.de](http://www.lamtec.de)

