

# Technische Daten elektrischer Stellantrieb TPS40.1 - 40 Nm



Fig. 1 Stellantrieb 25 Nm / 40 Nm

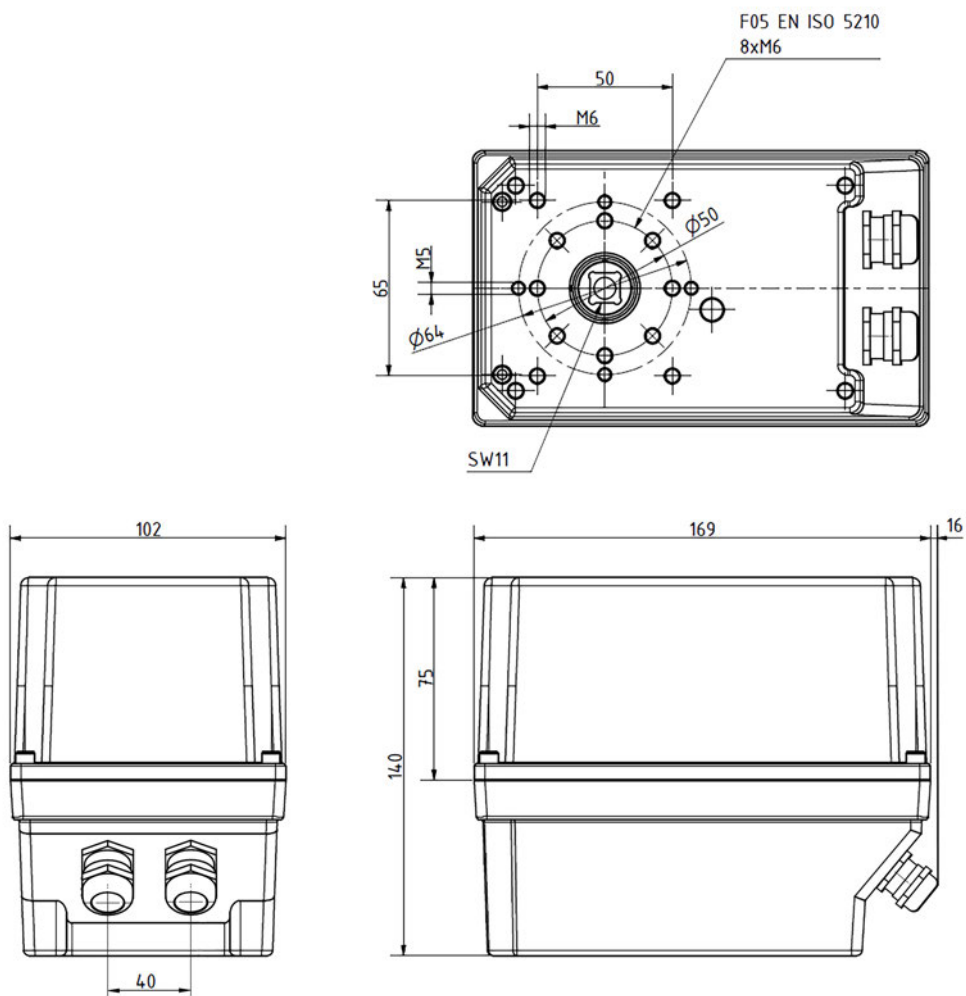


Fig. 2 Maßzeichnung Stellantrieb 25 Nm / 40 Nm

## Technische Daten elektrischer Stellantrieb TPS40.1 - 40 Nm

Dimensionen		
Maße (H x B x T)	169 x 102 x 140 mm	
Gewicht	2 kg (das Gewicht kann je nach Konfiguration etwas variieren)	
Material Deckel	Druckguss Aluminium	
Technische Voraussetzungen		
Isolierstoffklasse Motor	E	
Betriebsart nach IEC 34-1	S1 – 100 %	
Motorschutz	Standard	blockierfest
Endlagenabschaltung	für AUF- und ZU-Position	
Ansteuerung	Standard	3-Punkt Schritt Ansteuerung
Eingangsdaten 668M2040-1 - 40 Nm		
Standard	Netzspannung	230 VAC
	Stromaufnahme (A15)	32 mA
	Kondensator	0,2 µF / 600 V
	Aufnahmeleistung Synchronmotor	7,4 VA
Optional	Netzspannung	120 VAC
	Stromaufnahme (A15)	51 mA
	Kondensator	1,5 µF / 250 V
	Aufnahmeleistung Synchronmotor	7,4 VA
Technische Spezifikationen		
Überlastsicherung	keine	
Laufzeit/Drehwinkel (A20-6090)	60 s/90° bei 50 Hz (48 s/90° bei 60 Hz)	
Laufzeit/Drehwinkel (A20-90135)	Option 90 s/135° bei 50 Hz (72 s/135° bei 60 Hz)	
Laufzeit/Drehwinkel (A20-120180)	optional 120 s/180° bei 50 Hz (96 s/180° bei 60 Hz)	
Stellungsrückmeldung (A25-1PO)	Potenziometer 5 kΩ CONTELEC, Leitplastik (entspricht EN12067-2: 2004 Anhang C) Verbindung des Potenziometers mit Abtriebswelle spielfrei und formschlüssig (entspricht EN12067-2: 2004 Absatz 6.2.2) Max. Drehwinkel 180°	
Stellungsrückmeldung (A25-2PO)	Optional Zusätzlich Stellungsrückmeldung Potenziometer 5 kΩ CONTELEC, Leitplastik (entspricht EN12067-2: 2004 Anhang C) Verbindung des Potenziometers mit Abtriebswelle spielfrei und formschlüssig (entspricht EN12067-2: 2004 Absatz 6.2.2) Max. Drehwinkel 180°	

## Technische Daten elektrischer Stellantrieb TPS40.1 - 40 Nm

### Technische Spezifikationen

Stellungsrückmeldung (A25-1NOVO)	Optional Potenziometer 5 k $\Omega$ NOVOTEC, Leitplastik (entspricht EN12067-2: 2004 Anhang C) Verbindung des Potenziometers mit Abtriebswelle spielfrei und formschlüssig (entspricht EN12067-2: 2004 Kapitel 6.2.2) Max. Drehwinkel 90° Mit NOVOTEC-Potenziometer ist eine Stellungsanzeige oder ein 2. Potenziometer nicht möglich.
Drehrichtung (A30-R)	rechts (mit Blick auf die Welle, öffnet von 12.00 Uhr nach 03.00 Uhr)
Drehrichtung (A30-L)	Optional links (mit Blick auf die Welle, öffnet von 12.00 Uhr nach 09.00 Uhr)
Option Stellungsanzeige (A55-POS1)	optional Stellungsanzeige im Gehäusedeckel (Nur mit CONTELEC-Potenziometer und für den sicheren Bereich möglich)
Wiederholgenauigkeit	0,2°
Radiallagerkraft	400 N
Schadensbild bei mechanischer Überlastung	Getriebe defekt
Platinengetriebe	
Zahnräder/Spiel	Stirnverzahnt/max. 1°
Lager	Gleit-/Kugellager, wartungsfrei

### Gehäuseheizung

Option Gehäuseheizung (A60-HEAT1)	optional Gehäuseheizung 230 VAC, bis -30 °C Umgebungstemperatur
Option Gehäuseheizung (A60-HEAT2)	optional Gehäuseheizung 120 VAC, bis -30 °C Umgebungstemperatur

### Kabeleinführung

Kabeleinführung (A70-M20)	2x Kabelverschraubung M20 x 1,5, Metall, Kabel $\varnothing$ min. 8,0 mm, max. 13,0 mm
Kabeleinführung (A70-M20KS)	optional 2x Kabelverschraubung M20 x 1,5, Kunststoff Kabel $\varnothing$ min. 6,0 mm, max. 12,0 mm
Kabeleinführung (A70-M25)	optional 2x Kabelverschraubung M25 x 1,5, Metall, Kabel $\varnothing$ min. 14,0 mm, max. 20,0 mm
Kabeleinführung (A70-M16)	optional 2x Kabelverschraubung M16 x 1,5, Metall, Kabel $\varnothing$ min. 5,0 mm, max. 9,0 mm
Anschlusskabel für Stellungsrückmeldung	3-adrig, geschirmt 0,52 ... 1,52 (AWG20 ... 14) Abisolierlänge 7,5 ... 8,5 mm, 0,5 ... 1,5 mm <sup>2</sup>
Anschlusskabel für Versorgung, Ansteuerung, ohne Handverstellung	4-adrig (3 + PE) 0,52 ... 2,52 (PE/N/AUF/ZU) Abisolierlänge 10 mm, 0,5 ... 2,5 mm <sup>2</sup>

## Technische Daten elektrischer Stellantrieb TPS40.1 - 40 Nm

<b>Kabeleinführung</b>		
Anschlusskabel für Versorgung, Ansteuerung, mit Handverstellung	5-adrig (4 + PE) 0,52 ... 2,52 (PE/N/L/AUF/ZU) Abisolierlänge 10 mm, 0,5 ... 2,5 mm <sup>2</sup>	
Anschlusskabel für Versorgung, Ansteuerung, Gehäuseheizung, mit/ohne Handverstellung	5-adrig (4 + PE) 0,52 ... 2,52 (PE/N/L/AUF/ZU) Abisolierlänge 10 mm, 0,5 ... 2,5 mm <sup>2</sup>	
<b>Einsatzbedingungen</b>		
Lebensdauer	Die Stellantriebe übertreffen die Lebensdauernanforderungen der EN 15714-2 Klasse C „Modulation“. 250'000 Anläufe in AUF/ZU Richtung (Detaillierte Informationen auf Anfrage)	
Einbaulage	beliebig, jedoch nicht nach unten hängend	
Positioniergenauigkeit	< 1 %	
Aufstellungshöhe	≤ 2000 m über NN > 2000 m über NN auf Anfrage	
<b>Umweltbedingungen</b>		
<b>Lagerung</b>	Klasse IE12 nach DIN EN 60721-3-1	
	zul. Temperaturbereich	-25 °C ... +55 °C
	relative Luftfeuchtigkeit	< 95 %
<b>Transport</b>	Klasse IE23 nach DIN EN 60721-3-2	
	zul. Temperaturbereich	-25 °C ... +60 °C
	relative Luftfeuchtigkeit	< 95 %
<b>Betrieb</b>	Klasse IE36 nach DIN EN 60721-3-2	
	zul. Temperaturbereich	-20 °C ... +60 °C mit Zusatzheizung -30 °C ... +60 °C
	relative Luftfeuchtigkeit	< 95 %
<b>Schutzart</b>	nach DIN EN 60529	IP65

### HINWEIS

Die Grenzen der technischen Daten müssen unbedingt eingehalten werden.

# Technische Daten elektrischer Stellantrieb TPS40.1 - 40 Nm

## Bestellangaben

### HINWEIS

Alle mit \* gekennzeichneten Auswahlmöglichkeiten entsprechen der Standardauswahl.

### Elektrischer Stellantrieb 40 Nm

Bezeichnung/Typ	Bestell-Nr.
Elektrischer Stellantrieb 40 Nm, DPS, Stellungsrückmeldung Potentiometer 5 kΩ, Leitplastik, 2 Endlagenschalter zur Begrenzung des Antriebs, elektr. Handverstellung, Schutzart IP65	668M2040-1...
<b>A05 "DREHMOMENT"</b>	
Auswahl	
DREHMOMENT 40 Nm	40NM*
<b>A10 FORM DER ABTRIEBSWELLE</b>	
Auswahl	
INNENVIERKANT 11 x 11 mm	IVK11*
VIERKANT WELLE 11 x 11 mm	VK11
VIERKANT WELLE 3/8" x 1"	VK38x1
RUNDE WELLE 12 x 30 mm MIT PASSFEDER 4 x 4 x 20 mm	12x30
RUNDE WELLE 12 x 36 mm MIT PASSFEDER 4 x 4 x 20 mm	12x36
RUNDE WELLE 12 x 40 mm MIT PASSFEDER 4 x 4 x 20 mm	12x40
RUNDE WELLE 12 x 40 mm, KERBVERZÄHNUNG 10/12, NACH DIN5481	KVZD2
<b>A15 "VERSORGUNGSSPANNUNG"</b>	
Auswahl	
120 VAC/50 Hz	120 VAC
230 VAC/50 Hz	230 VAC*
<b>A20 "LAUFZEIT/DREHWINKEL"</b>	
Auswahl	
60 SEKUNDEN/90° (60 SEK./50 HZ/48 SEK./60 HZ)	6090*
90 SEKUNDEN/135° (90 SEK./50 HZ/72 SEK./60 HZ)	90135
120 SEKUNDEN/180° (120 SEK./50 HZ/96 SEK./60 HZ)	120180
<b>A25 "STELLUNGSRÜCKMELDUNG"</b>	
Auswahl	
1 x POTENTIOMETER 5 kΩ CONTELEC (LEITPLASTIK), ZUGELASSEN NACH EN12067-2, FORMSCHLÜSSIG, SPIELFREI, ZUR STELLUNGSRÜCKMELDUNG AN CMS	1PO*
2 x POTENTIOMETER 5 kΩ CONTELEC (LEITPLASTIK), ZUGELASSEN NACH EN12067-2, FORMSCHLÜSSIG, SPIELFREI, ZUR STELLUNGSRÜCKMELDUNG AN CMS	2PO
POTENTIOMETER 5 kΩ NOVOTEC (LEITPLASTIK), ZUGELASSEN NACH EN12067-2, FORMSCHLÜSSIG, SPIELFREI, ZUR STELLUNGSRÜCKMELDUNG AN ETAMATIC, FMS, VMS, CMS Mit NOVOTEC-Potentiometer ist eine Stellungsanzeige oder ein 2. Potentiometer nicht möglich.	1NOVO
<b>A30 "DREHRICHTUNG" (Blick auf die Welle, Passfeder auf 12.00 Uhr)</b>	
Auswahl	
NACH RECHTS (12.00 UHR NACH 3.00 UHR)	R*
NACH LINKS (12.00 UHR NACH 9.00 UHR)	L

# Technische Daten elektrischer Stellantrieb TPS40.1 - 40 Nm

A40 "ADAPTION"	Auswahl
FLANSCHBEFESTIGUNG NACH ISO5211	F05*
– F05 Ø50 mm, 8 x 45° M6	
– F07 Ø64 mm, 4 x 90°M5	
– F10 Ø102, 65 x 50 mm 4 x M6	
Weiter Adaptionen auf Anfrage	

A45 "FARBE"	Auswahl
GEHÄUSEDECKEL ROT RAL3020	RT*
Weitere Farben auf Anfrage	

A50 "KUNDE"	Auswahl
LAMTEC-AUSFÜHRUNG	S*

A55 "STELLUNGSANZEIGE"	Auswahl
OHNE	POS0*
STELLUNGSANZEIGE IM GEHÄUSEDECKEL <sup>1</sup>	POS1

1 Nur mit CONTELEC-Potenzimeter möglich.

A60 "GEHÄUSEHEIZUNG"	Auswahl
OHNE	HEAT00*
GEHÄUSEHEIZUNG 230 V, BIS -30 °C	HEAT1
GEHÄUSEHEIZUNG 120 V, BIS -30 °C	HEAT2

A70 "KABELINFÜHRUNG"	Auswahl
2x KABELVERSCHRAUBUNG M16 METALL	M16
2x KABELVERSCHRAUBUNG M20 METALL	M20
2x KABELVERSCHRAUBUNG M20 KUNSTSTOFF SCHWARZ	M20KS*
2x KABELVERSCHRAUBUNG M25 METALL	M25
KABELVERSCHRAUBUNG NACH KUNDENVORGABE	

A99 "SONDERKONFIGURATION"	Auswahl
OHNE	SO0*

## HINWEIS

Die Grenzen der technischen Daten müssen unbedingt eingehalten werden.

Die Angaben in dieser Druckschrift gelten vorbehaltlich technischer Änderungen.



**LAMTEC Meß- und Regeltechnik  
für Feuerungen GmbH & Co. KG**

Josef-Reiert-Straße 26

D-69190 Walldorf

Telefon: +49 (0) 6227 6052-0

Telefax: +49 (0) 6227 6052-57

[info@lamtec.de](mailto:info@lamtec.de)  
[www.lamtec.de](http://www.lamtec.de)

