

# Technische Daten Lambda Sonde LS2 ohne Gehäuse



Fig. 1 Lambda Sonde LS2 ohne Gehäuse

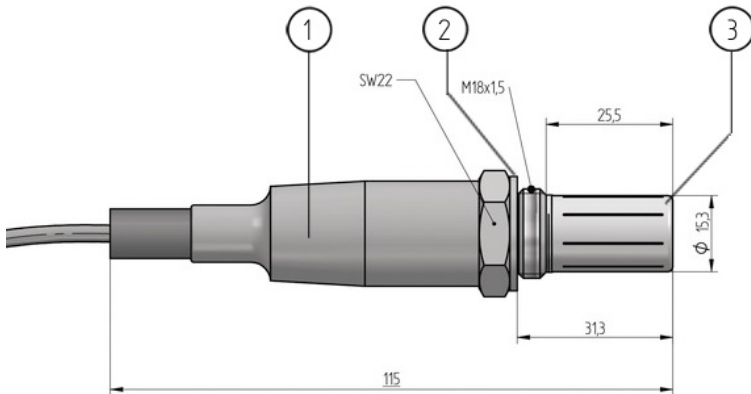
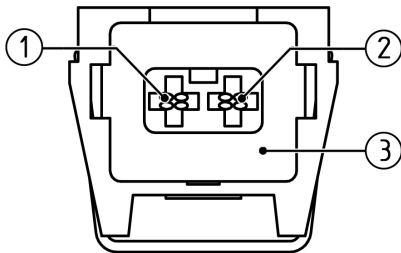


Fig. 2 Maßbild Lambda Sonde LS2 ohne Gehäuse

- |   |                               |          |
|---|-------------------------------|----------|
| 1 | Lambda Sonde LS2 ohne Gehäuse | 650R1004 |
| 2 | Dichtring                     |          |
| 3 | Sondenkopf                    |          |



- |     |  |
|-----|--|
| 1 = | (+) Sondersignal (schwarz)<br>(SAK/LT2 KL. 34) |
| 2 = | (-) Sondersignal (grau) (SAK/LT2 KL. 33)       |
| 3 = | Steckerbuchse Sondersignal                     |
| 4 = | Sondenheizung (weiß) (SAK/LT2 KL. 35)          |
| 5 = | Stecker Sondenheizung                          |
| 6 = | Sondenheizung (weiß) (SAK/LT2 KL. 36)          |

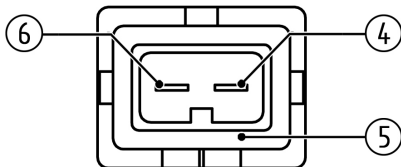


Fig. 3 Anschlussbelegung Sondenanschlusstecker

## Technische Daten Lambda Sonde LS2 ohne Gehäuse

Technische Daten *	
Messbereich	O <sub>2</sub> : 0 ... 21 % O <sub>2</sub>
Messgenauigkeit	O <sub>2</sub> : ± 5 % vom Messwert - nicht besser als ± 0,3 Vol. %
Sensorsignal	O <sub>2</sub> : -30 ... +150 mV
Ansprechzeit	O <sub>2</sub> : t <sub>60</sub> : < 3 s t <sub>90</sub> : < 9 s
Relaxationszeit (Messbereitschaft nach Überlast)	O <sub>2</sub> : t <sub>90</sub> : < 8 s
Offset an Umgebung	O <sub>2</sub> : < 0,3 Vol. %
Wiederholgenauigkeit	O <sub>2</sub> : < 0,1 % Abweichung vom Messwert
Drift	O <sub>2</sub> : < 1,7 % vom Messwert (nach 1000 h Betrieb in Heizöl EL und 1004 Schaltzyklen an/aus)
Querempfindlichkeit **	O <sub>2</sub> : auf CO <sub>2</sub> (15 Vol. %) < 0,1 Vol. % O <sub>2</sub> : auf CO (874 ppm) < 0,1 Vol. % O <sub>2</sub> : auf CH <sub>4</sub> (76 ppm) < 0,1 Vol. % O <sub>2</sub> : auf SO <sub>2</sub> (76 ppm) < 0,1 Vol. % O <sub>2</sub> : auf NO (245 ppm) < 0,1 Vol. %
Heizleistungsaufnahme	10 ... 25 W (je nach Ausführung, Messgastemperatur und Messgeschwindigkeit)
Standzeit	> 3 Jahre (bei Heizöl und Erdgas)
Gewicht	320 g
Material Sondengehäuse	1.4571
Material Anschlussleitung	Kupferlitze vernickelt Isolierung FEP
Betriebstemperatur der Messzelle (Sensor) bei 13 V Heizspannung an der Luft (20 °C)	650 °C
Messprinzip	Zirkoniumdioxidzelle (ZrO <sub>2</sub> ) Potentiometrisch (Spannungs- sonde)
Aufheizzeit	10 min bis zur Betriebstemperatur

\* Angaben gemäß EN 16340:2014 D

\*\* O<sub>2</sub>: Angaben ausgehend von einer Betriebsgaszusammensetzung von 5 Vol. % O<sub>2</sub>, Rest N<sub>2</sub>

## Technische Daten Lambda Sonde LS2 ohne Gehäuse

Einsatzbedingungen	
Montage / Messgasentnahme	direkt am Abgaskanal / in situ
Dichtheit	$q_L \leq 100 \text{ cm}^3/\text{h}^*$
Einbaulage	horizontal bis vertikal
Zulässige Brennstoffe	Rückstandsfreie gasförmige Kohlenwasserstoffe, leichtes Heizöl
Ideale Messgasgeschwindigkeit	$1 \text{ m/s} \leq X \leq 6 \text{ m/s}$ (abweichende Geschwindigkeiten auf Anfrage)  (Größere Messgasgeschwindigkeiten erhöhen den Messfehler. Gemessen bei Messgastemperatur 25 °C. Bei kleineren Messgastemperaturen muss gegebenenfalls die Sonde vor der Anströmung geschützt werden)
Referenzluftversorgung	nicht benötigt
Flanschaufnahme	Anschlussgewinde M18 x 1,5 (40 Nm)

### Umweltbedingungen

<b>Sondenkopf</b>	zul. Abgastemperatur	$\leq 450 \text{ °C}$
<b>Betrieb</b>	zul. Temperatur	$< 300 \text{ °C}$ am Sechskant des Sondengehäuses $< 200 \text{ °C}$ an der Kabeldurchführung $< 150 \text{ °C}$ am Anschlusskabel, kurzfristig bis $230 \text{ °C}$
<b>Transport</b>	zul. Temperatur	$-20 \dots +70 \text{ °C}$
<b>Lagerung</b>	zul. Temperatur	$-20 \dots +70 \text{ °C}$
<b>Schutzart</b>	DIN EN 40050	IP42

\* Gemäß DIN V 18160-1:2006-01 Dichtheit gegenüber Umgebung durch Gehäuse und Befestigung.

### HINWEIS

Die Grenzen der technischen Daten müssen unbedingt eingehalten werden.

# Technische Daten Lambda Sonde LS2 ohne Gehäuse

## Bestellangaben

**Lambda Sonde LS2 zur Messung von Sauerstoff (O<sub>2</sub>), für Messgastemperaturen bis 450 °C  
mit Anschlusskabel**

Bezeichnung/Typ	Bestell-Nr.
Lambda Sonde LS2 mit Kappe, ohne Gehäuse, Kablellänge 2 m, incl. Prüfprotokoll*	650R1004

- \* Zusätzlich erforderlich:
- Lambda Transmitter LT2, konf. für LS2 in Ausführung "Standard",  
Bestell-Nr. 657R102/LS2/1S/...  
oder
  - Lambda Transmitter LT3, konf. für LS2  
Bestell-Nr. 657R51/.../LS2/...
  - Messgas-Entnahme-Vorrichtung (MEV), Bestell-Nr. 655R1001 / R1002 / R1003 / R1004
  - Sonden-Einbau-Armatur (SEA), Bestell-Nr. 655R1010 oder R1016

Die Angaben in dieser Druckschrift gelten vorbehaltlich technischer Änderungen.



**LAMTEC Meß- und Regeltechnik  
für Feuerungen GmbH & Co. KG**

Josef-Reiert-Straße 26  
D-69190 Walldorf  
Telefon: +49 (0) 6227 6052-0  
Telefax: +49 (0) 6227 6052-57

[info@lamtec.de](mailto:info@lamtec.de)  
[www.lamtec.de](http://www.lamtec.de)

