

## Caractéristiques techniques clapet gaz 662R23

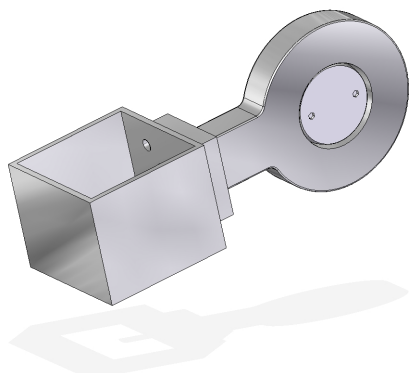


Fig. 1 clapet gaz avec console

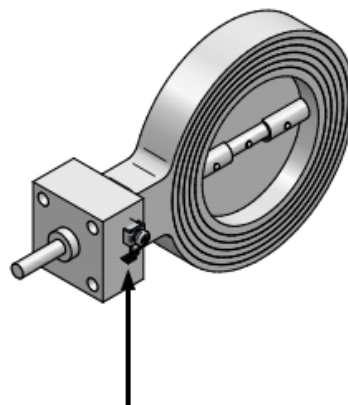


Fig. 2 clapet gaz avec borne de terre pour application Ex

<b>Désignation</b>	<b>Vanne de régulation sans arrêt pour toute régulation de combustion</b>
Base du contrôle	Homologué selon 90/396/EWG Réf. CE-0085-AR0408 DIN 3394-1 Classe R <sub>O</sub> DIN 3391 (pour des températures de fluide entre -20 ... +60 °C)
Pression de service	0 à 4 bar
Mode d'actionnement	pour moteur électrique d'entraînement du réglage
Position de montage	quelconque
Type	Clapet sans butée
La pression différentielle delta P <sub>max.</sub>	DN25-DN50 4bar DN65-DN100 2bar
Sans limite stop de fuite	1 % de la K <sub>VS</sub> -valeur 90°
Montage	Type de bride intermédiaire - Protection contre les explosions
Protection anti-déflagrant	Le clapet gaz n'est pas couvertes par la directive 2014/34 / UE, car avec les charges qui se produisent en pratique. En cas de panne, aucune source d'inflammation effective ne se produit. La vanne doit être mise à la terre

<b>Clapet gaz 662R23</b>	
Matériau du boîtier	fonte grise
Matériau Roue régulatrice/ arbre régulateur	acier inox
Garniture d'arbre	NBR- bague O

### Conditions d'environnement

<b>Service</b>	température autorisée	-20 ... +60 °C
<b>Stockage/Transport</b>	température autorisée	-20 ... +60 °C

### Conditions d'environnement clapet gaz 662R23V

<b>Température ambiante</b>	température autorisée	-20 ... +60 °C
<b>Fluide</b>	gaz de familles 1.,2.,3. et air	
<b>Débit</b>	non linéaire	

## Caractéristiques techniques clapet gaz 662R23

### REMARQUE

Les limites des données techniques doivent être strictement respectées.

### REMARQUE

Le clapet gaz n'est pas adapté pour l'hydrogène pur (> 98 %) ou l'oxygène pur.

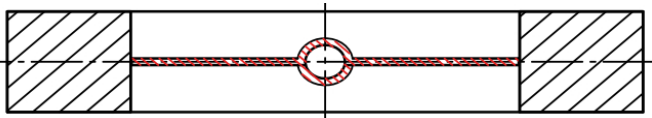


Fig. 3 Clape (débit non linéaire)

Niveaux de pression appropriés :	DN25 - DN80	PN10 - PN40, ANSI 300 lbs
	DN100	PN10 - PN40, ANSI 150 lbs, 300 lbs
	DN125 - DN150	PN10 - PN16, ANSI 150 lbs, 300 lbs
	DN200	PN10 - PN16, ANSI 150 lbs
	DN250	PN10, ANSI 150 lbs
	DN300	PN6 - PN10
	DN350 - DN400	PN6 - PN16

# Caractéristiques techniques clapet gaz 662R23

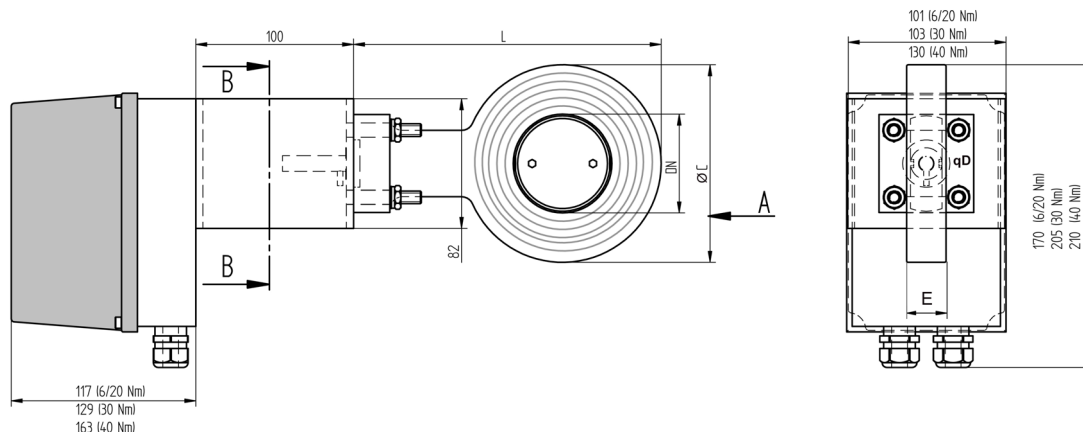


Fig. 4 Clapet de régulation avec console et accouplement monté sur le servomoteur pour ETAMATIC/FMS/VMS

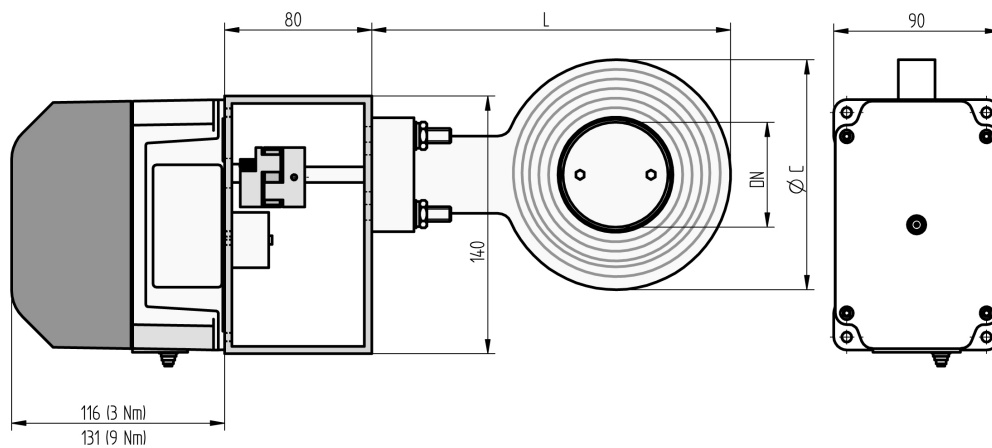


Fig. 5 Clapet de régulation avec console et accouplement monté sur le moteur pour BT300

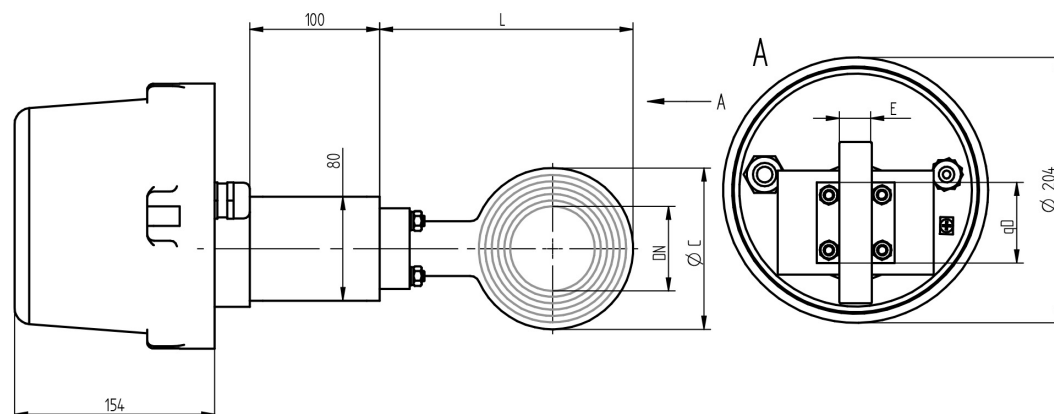


Fig. 6 Clapet de régulation avec console et accouplement monté sur le servomoteur Ex pour ETAMATIC/FMS/VMS

## Caractéristiques techniques clapet gaz 662R23

Type non linéaire standard	DN	L	Ø C	q D	E	Poids en kg
662R23V/025/000	25=32	153	70	60	25	2,2
662R23V/032/000	32	153	70	60	25	2,2
662R23V/040/000	40	166	90	60	25	2,5
662R23V/050/000	50	183	104	60	25	2,7
662R23V/065/000	65	195	124	60	25	3,1
662R23V/080/000	80	211	139	60	30	3,8
662R23V/100/000	100	231	161	60	30	4,4
662R23V/125/000	125	258	191	60	35	5,9
662R23V/150/000	150	283	214	60	35	6,3
662R23V/200/000	200	344	270	80	40	12,7
662R23V/250/000	250	394	320	80	40	13,7
662R23V/300/000	300	444	370	80	45	16,2
662R23V/350/000	350	523	428	80	45	27,7
662R23V/400/000	400	561	465	80	45	39

Tous les largeurs nominales sont disponibles avec réductions!

Exemple de commande pour la réduction de DN100 à DN80: 662R23V/100/080

# Caractéristiques techniques clapet gaz 662R23

## Indications de commande

**Clapet gaz, jusqu'à 60 °C, certifié DVGW, non linéaire**  
**– Configuration incl. support, accouplement et montage sur servomoteur \***

Désignation/type	Référence
Clapet gaz avec certification DVGW, y compris console et accouplage pré-assemblés, en kit composé de:	<b>662R23V...</b>

### Position de kit 1

Désignation/type	Référence
Clapet gaz pour le serrage entre brides, agréé jusqu'à max. 60 °C, testé DVGW CE-0085AS0134, débit non linéaire, pénétration du registre, fuite env. 1 % de la valeur Kvs 90°, pression de service: max. 6 bar	<b>662R23...</b>

A10 "DIAMÈTRE INTÉRIEUR"			Sélection
DIAMÈTRE INTÉRIEUR DN15	0 ... 4 bar, $\Delta P$ max. 4 bar	PN10 - PN40, ANSI 300 lbs	015
DIAMÈTRE INTÉRIEUR DN20	0 ... 4 bar, $\Delta P$ max. 4 ar	PN6 - PN40, ANSI 150 lbs, 300 lbs	020
DIAMÈTRE INTÉRIEUR DN25	0 ... 4 bar, $\Delta P$ max. 4 bar	PN10 - PN40, ANSI 300 lbs	025
DIAMÈTRE INTÉRIEUR DN32	0 ... 4 bar, $\Delta P$ max. 4 bar	PN6 - PN40, ANSI 150 lbs, 300 lbs	032
DIAMÈTRE INTÉRIEUR DN40	0 ... 4 bar, $\Delta P$ max. 4 bar	PN10 - PN40, ANSI 300 lbs	040
DIAMÈTRE INTÉRIEUR DN50	0 ... 4 bar, $\Delta P$ max. 4 bar	PN10 - PN40, ANSI 300 lbs	050
DIAMÈTRE INTÉRIEUR DN65	0 ... 4 bar, $\Delta P$ max. 2 bar	PN10 - PN40, ANSI 300 lbs	065
DIAMÈTRE INTÉRIEUR DN80	0 ... 4 bar, $\Delta P$ max. 2 bar	PN10 - PN40, ANSI 300 lbs	080
DIAMÈTRE INTÉRIEUR DN100	0 ... 4 bar, $\Delta P$ max. 2 bar	PN10 - PN40, ANSI 150 lbs, 300 lbs	100
DIAMÈTRE INTÉRIEUR DN125	0 ... 4 bar, $\Delta P$ max. 1 bar	PN10 – PN16, ANSI 150 lbs, 300 lbs	125
DIAMÈTRE INTÉRIEUR DN150	0 ... 4 bar, $\Delta P$ max. 1 bar	PN10 – PN16, ANSI 150 lbs, 300 lbs	150
DIAMÈTRE INTÉRIEUR DN200	0 ... 4 bar, $\Delta P$ max. 1 bar	PN10 – PN16, ANSI 150 lbs	200
DIAMÈTRE INTÉRIEUR DN250	0 ... 4 bar, $\Delta P$ max. 0,5 bar	PN10, ANSI 150 lbs	250
DIAMÈTRE INTÉRIEUR DN300	0 ... 4 bar, $\Delta P$ max. 0,3 bar	PN6 – PN10	300
DIAMÈTRE INTÉRIEUR DN350	0 ... 4 bar, $\Delta P$ max. 0,2 bar	PN10 – PN16	350
DIAMÈTRE INTÉRIEUR DN400	0 ... 4 bar, $\Delta P$ max. 0,15 bar	PN6 – PN16	400

A20 "RÉDUCTION"	Sélection
SANS RÉDUCTION	000
RÉDUCTION SELON DEMANDE	—

A99 "CONFIGURATION SPECIAL"	Sélection
CHOIX DU CLIENT	—

# Caractéristiques techniques clapet gaz 662R23

## Position de kit 2

Désignation/type	Référence
Partie de montage de la clapet pour servomoteur	Montage1...
<b>A10 "PARTIE DE MONTAGE"</b>	
JUSQU'À DN150, POUR MONTAGE DE L'ARBRE Ø d=10 mm AVEC CLAVETTE 3 x 3 mm **	11
JUSQU'À DN150, POUR MONTAGE DE L'ARBRE Ø d=12 mm AVEC CLAVETTE 4 x 4 mm **	12
À PARTIR DE DN200, POUR MONTAGE DE L'ARBRE Ø d=12 mm AVEC CLAVETTE 4 x 4 mm **	21
À PARTIR DE DN200, POUR MONTAGE DE L'ARBRE Ø d=20 mm AVEC CLAVETTE 6 x 6 mm **	22
À DN200, POUR MONTAGE DE L'ARBRE Ø =12 mm AVEC CLAVETTE 4 x 4 mm INCL. ISOLATION THERMIQUE ** (Si la température du gaz de mesure >100 °C)	25
À DN200, POUR MONTAGE DE L'ARBRE Ø = 20 mm AVEC CLAVETTE 6 x 6 mm INCL. ISOLATION THERMIQUE ** (Si la température du gaz de mesure >100 °C)	26
POUR MONTAGE SUR EX-MOTEUR ***	3
POUR MONTAGE SUR BT-MOTEUR ****	4

\* Servomoteur à commander séparément, indications suivantes en standard pour une pression différentielle de 0,1 bar:

DN25 ... DN125 → 6 Nm type 662R2127, 668M2006	DN150 ... DN250 → 20 Nm type 662R2111, 668M2020
DN300 → 30 Nm type 662R2112, 668M2040	DN350 → 40 Nm type 662R2121, 668M2040

\*\* Partie de montage pour servomoteur type 662R2111 ... 662R2127/668M2006 ... 668M2040

\*\*\* Partie de montage pour servomoteur type 662R2140/662R2141

\*\*\*\* Partie de montage pour servomoteur type 662R500X-0



Les données dans ce mode de caractère ont une valeur technique provisoire.

### LAMTEC Meß- und Regeltechnik für Feuerungen GmbH & Co. KG

Josef-Reiert-Straße 26

D-69190 Walldorf

Telefon: +49 (0) 6227 6052-0

Telefax: +49 (0) 6227 6052-57

[info@lamtec.de](mailto:info@lamtec.de)  
[www.lamtec.de](http://www.lamtec.de)

