

Caractéristiques techniques Sonde Combinée KS1D ECO



Fig. 1 Sonde Combinée KS1D ECO

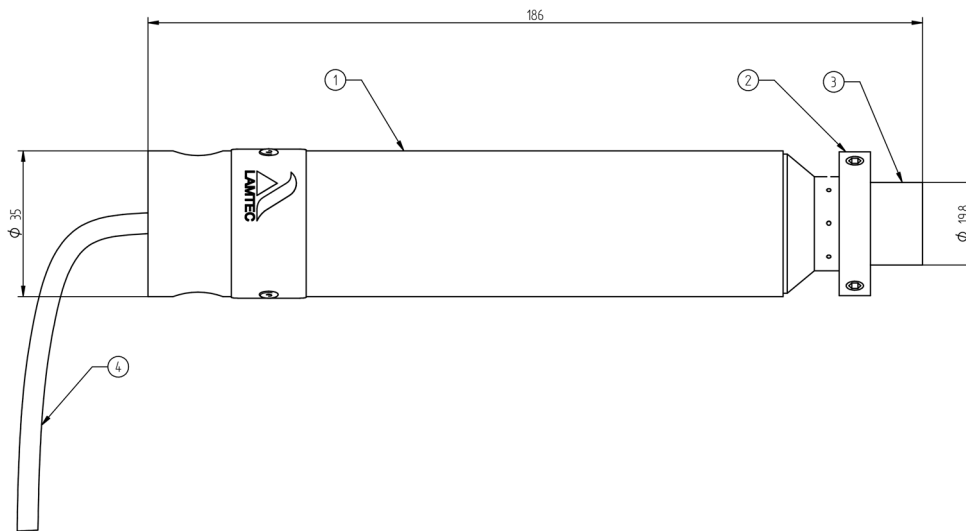
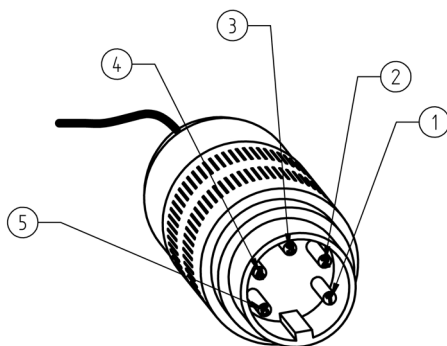


Fig. 2 Sonde Combinée KS1D ECO (dimensions en mm)

1	Sonde Combinée KS1D ECO
2	Circlip pour GED ECO
3	Tête de la sonde



- 1 = (+) signal de la sonde O₂/ CO_e (noir)
- 2 = (-) signal de la sonde CO_e (gris)
- 3 = chauffage de la sonde (blanc)
- 4 = chauffage de la sonde (blanc)
- 5 = (-) signal de la sonde O₂ (rouge ou bleu)

Fig. 3 Affectation des raccordement des connecteurs

Caractéristiques techniques Sonde Combinée KS1D ECO

Caractéristiques techniques *	
Plage de mesure	O ₂ : 0 ... 21 % O ₂
	CO _e : 0 ... 1 000 ppm (0 ... 10 000 ppm sur demande)
Précision de mesure	O ₂ : ± 5 % de la valeur de mesure - pas mieux que ± 0,3 Vol. %
	CO _e : ± 25 % de la valeur de mesure - pas mieux que ± 20 ppm après le calibrage précédent dans les conditions d'utilisation avec une mesure de référence CO dans la plage de mesure ≤ 100 ppm: ± 10 ppm
Signal de capteur	O ₂ : -30 ... +150 mV
	CO _e : -30 ... +800 mV
Temps de réponse	O ₂ : t ₆₀ : < 3 s t ₉₀ : < 9 s
	CO _e : t ₆₀ : < 3 s (filtré électroniquement en usine < 9 s) t ₉₀ : < 4 s (filtré électroniquement en usine < 13 s)
Temps de relaxation (disponibilité de mesure après une surcharge)	O ₂ : t ₉₀ : < 8 s
	CO _e : t ₉₀ : < 9 s
Décalage dans l'environnement	O ₂ : < 0,3 Vol. %
	CO _e : < 2 ppm
Précision de répétition	O ₂ : < 0,1 % d'écart par rapport à la valeur de mesure
	CO _e : < 0,7 % d'écart par rapport à la valeur de mesure
Dérive	O ₂ : < 1,7 % de la valeur de mesure (après 1 000 h de service au fioul EL et 1004 cycles MARCHE/ARRÊT)
	CO _e : < 18,4 % de la valeur de mesure (après 1 000 h de service au fioul EL et 1004 cycles MARCHE/ARRÊT)
Sensibilité croisée **	O ₂ : sur CO ₂ (15 Vol. %) < 0,1 Vol. %
	O ₂ : sur CO (874 ppm) < 0,1 Vol. %
	O ₂ : sur CH ₄ (76 ppm) < 0,1 Vol. %
	O ₂ : sur SO ₂ (76 ppm) < 0,1 Vol. %
	O ₂ : sur NO (245 ppm) < 0,1 Vol. %
	CO _e : sur CO ₂ (15 Vol %) < 26 ppm
	CO _e : sur O ₂ (1 Vol. %) < 38 ppm
Rendement calorifique	10 ... 25 W (en fonction de l'exécution, de la température du gaz de mesure et de la vitesse de mesure)
Durée d'utilisation	> 3 ans (fioul domestique et gaz naturel)
Poids	560 g
Matériau boîtier de la sonde	1.4571/1.4301
Matériau ligne de raccordement	tresse de cuivre, nickelée Isolation FEP
Température de service de la cellule de mesure (capteur) pour une tension de chauffage de 13 V dans l'air (20 °C)	650 °C
Principe de mesure	Cellule de dioxyde de zirconium (ZrO ₂) Potentiométrique (tension de sonde)
Temps de chauffage	10 minutes jusqu'à la température de service

* Indications selon EN 16340:2014 D

** O₂: indications pour une composition du gaz d'exploitation de 5 Vol. % O₂, reste N₂
CO_e: indications pour une composition du gaz d'exploitation de 5 Vol. % O₂, 333 ppm CO_e, reste N₂
(333 ppm CO_e = 166,5 ppm H₂ + 166,5 ppm CO)

Caractéristiques techniques Sonde Combinée KS1D ECO

Conditions d'utilisation

Montage / prélèvement du gaz de mesure	Directement au niveau du conduit des gaz d'échappement / in situ	
Étanchéité	$q_L \leq 100 \text{ cm}^3/\text{h}$ (Selon DIN V 18160-1:2006-01 étanchéité par rapport à l'environnement du boîtier et de la fixation.)	
Position de montage	Horizontale à verticale	
Combustibles autorisés	Hydrocarbures gazeux sans résidus, fioul domestique (Autorisation EN 16340:2014 D (en liaison avec LT3-F) uniquement avec combustibles gazeux et liquides.)	
Vitesse du gaz de mesure idéale	Sans GED	$1 \text{ m/s} \leq X \leq 4 \text{ m/s}$
	Avec GED ECO	< 100 °C: 1 ... 6 m/s > 100 °C: 1 ... 12 m/s
Alimentation d'air de référence	Pas nécessaire	
Support à bride	Raccord fileté mâle G1¼"	

Conditions d'environnement

Tête de sonde	température autorisée des gaz d'échappement	$\leq 300 \text{ °C}$
Service	température autorisée	$\leq 260 \text{ °C}$ au niveau du câble de raccordement
Transport	température autorisée	-20 ... +70 °C
Stockage	température autorisée	-20 ... +70 °C
Degré de protection	DIN EN 40050	IP42

REMARQUE

Les limites des données techniques doivent être strictement respectées.

Caractéristiques techniques Sonde Combinée KS1D ECO

Indications de commande

Sonde Combiné KS1D analyse simultanée du taux d'oxygène (O₂) et de gaz de combustion incomplète (CO/H₂)

Avec câble de connexion sur prise

Désignation / type	Référence
Sonde Combiné KS1D ECO (en boîtier "Standard") avec câble FEP jusqu'à 300 °C, longueur 2 m, IP42	656R2000
Sonde Combiné KS1D ECO (en boîtier "Standard") avec câble FEP jusqu'à 300 °C, longueur 5 m, IP42	656R2002

Reçus en sus:

- Transmetteur Lambda LT3-F en coffret mural (pour régulation de CO/O₂)
Référence 657R50
- ou
- Transmetteur Lambda LT3 en coffret mural (pour surveillance de CO/O₂)
Référence 657R51
- Unité de prélèvement de gaz (GED ECO), référence 655R1001 / R1002 / R1003
- Équipement de montage de sonde (EMS), référence 655R1010 ou R1016

Les données dans ce mode de caractère ont une valeur technique provisoire.



LAMTEC Meß- und Regeltechnik für Feuerungen GmbH & Co. KG

Josef-Reiert-Straße 26

D-69190 Walldorf

Telefon: +49 (0) 6227 6052-0

Telefax: +49 (0) 6227 6052-57

info@lamtec.de
www.lamtec.de

