

# Technische Daten NO<sub>x</sub> Transmitter NT1



Fig. 1 NO<sub>x</sub> Transmitter NT1

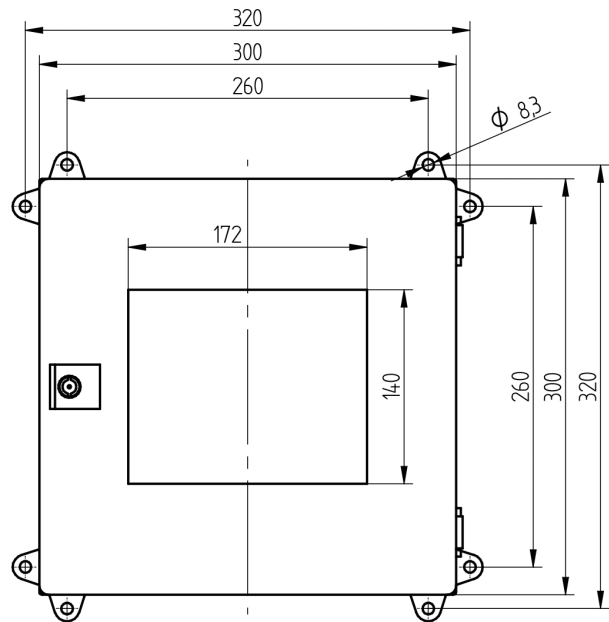


Fig. 2 Maßbild NO<sub>x</sub> Transmitter NT1

<b>NO<sub>x</sub> Transmitter NT1</b>	
Gehäuse	Aufbaugehäuse aus Stahlblech, pulverbeschichtet
Maße (HxBxT)	300x300x150 mm
Farbe	Lichtgrau RAL 7035
Gewicht	ca. 7,6 kg (abhängig von der Ausstattung)
Bedienelement	144,78 mm / 5,7" industrielles Touchscreen Display VGA (640 x 480)
<b>Merkmale</b>	
Versorgungsspannung	120 VAC / -25 % ... 230 VAC / +15 %, 50 ... 60 HZ <b>Verwendung nur in geerdeten Netzen!</b>
Leistungsaufnahme	für 2 angeschlossene Sensoren: 42 W/0,22 A bei 20 °C; 72 W/1,23 A während Aufheizphase  für 4 angeschlossene Sensoren: 72 W/0,35 A bei 20 °C; 150 W/1,23 A während Aufheizphase  max. 250 W/1,23 A
Auflösung	O <sub>2</sub> : 0,1 Vol. % NO <sub>x</sub> : 1 ppm bzw. mg/Nm <sup>3</sup>
Zeit für Betriebsbereitschaft	Bei Erstinbetriebnahme der Sonde 60 Minuten, ansonsten ca. 10 Minuten nach NETZ EIN

# Technische Daten NO<sub>x</sub> Transmitter NT1

## LAMTEC SYSTEM BUS (LSB)

Direkte Kommunikation mit LAMTEC Brennersteuergeräten	Übermitteln von Messwerten, Warn- und Fehlermeldungen, Empfangen von Befehlen
---	---

## Analogausgänge

Analogausgänge (bis zu 2 Module)	4 Ausgänge je Sensor ±10 V oder 0/4 ... 20 mA, 13 Bit Wandlerauflösung Bürde max. 600 W / Ausgang Einstellbereiche je Sensor: O <sub>2</sub> : 0 ... 25,0 Vol.% → 4 ... 20 mA NO <sub>x</sub> : 0 ... 3.100 ppm bzw. 0 ... 6.374 mg/Nm <sup>3</sup> → 4 ... 20 mA
----------------------------------	--

## Digitalausgänge

Digitalausgänge (bis zu 2 Module)	6 Relais je Modul (Schließer potenzialfrei); max. Schaltspannung 240 VAC/2 A oder 30 VDC/2 A (individuell anpassbar)
-----------------------------------	---

## Anschluss

Elektrischer Anschluss	Reihenklemmen mit Push-in-Anschluss, max. 2,5 mm <sup>2</sup> Schirmauflage über EMV-Kabelverschraubung M16, Ø 5-9 mm
Empfohlene Leitungslänge	max. 40 m zur Sonde
Empfohlenes Anschlusskabel	5x0,75 mm <sup>2</sup> , geschirmt

## Einsatzbedingungen

Relative Luftfeuchtigkeit	0 % ... 100 %
Aufstellungshöhe	< 2000 m über NN

## Umweltbedingungen

<b>Betrieb</b>	zul. Temperaturbereich	0 ... +50 °C
----------------	------------------------	--------------

<b>Transport</b>	zul. Temperaturbereich	-20 ... +70 °C
------------------	------------------------	----------------

<b>Lagerung</b>	zul. Temperaturbereich	-20 ... +70 °C
-----------------	------------------------	----------------

<b>Schutzart</b>	nach DIN EN 40050	IP65
------------------	-------------------	------

<b>EG-Konformitäts- erklärung</b>	2014/35/EU	Niederspannungsrichtlinie
---------------------------------------	------------	---------------------------

2014/30/EU	EMV-Richtlinie
------------	----------------

2011/65/EU	RoHS-Richtlinie
------------	-----------------

## HINWEIS

Die Grenzen der technischen Daten müssen unbedingt eingehalten werden.

# Technische Daten NO<sub>x</sub> Transmitter NT1

## Bestellangaben

Bezeichnung / Typ	Bestell-Nr.
NO <sub>x</sub> Transmitter NT1 im Wandaufbaugeschütz, max. eine Sonde, inkl. LSB	657R60
NO <sub>x</sub> Transmitter NT1 im Wandaufbaugeschütz, max. 2 Sonden, ohne LSB	657R62-0
NO <sub>x</sub> Transmitter NT1 im Wandaufbaugeschütz, max. 4 Sonden, ohne LSB	657R64-0

Die Angaben in dieser Druckschrift gelten vorbehaltlich technischer Änderungen.



**LAMTEC Meß- und Regeltechnik  
für Feuerungen GmbH & Co. KG**

Josef-Reiert-Straße 26

D-69190 Walldorf

Telefon: +49 (0) 6227 6052-0

Telefax: +49 (0) 6227 6052-57

[info@lamtec.de](mailto:info@lamtec.de)  
[www.lamtec.de](http://www.lamtec.de)

