

Technische Daten Vollauto. Abgleicheinrichtung für KS1D-HT mit LT2

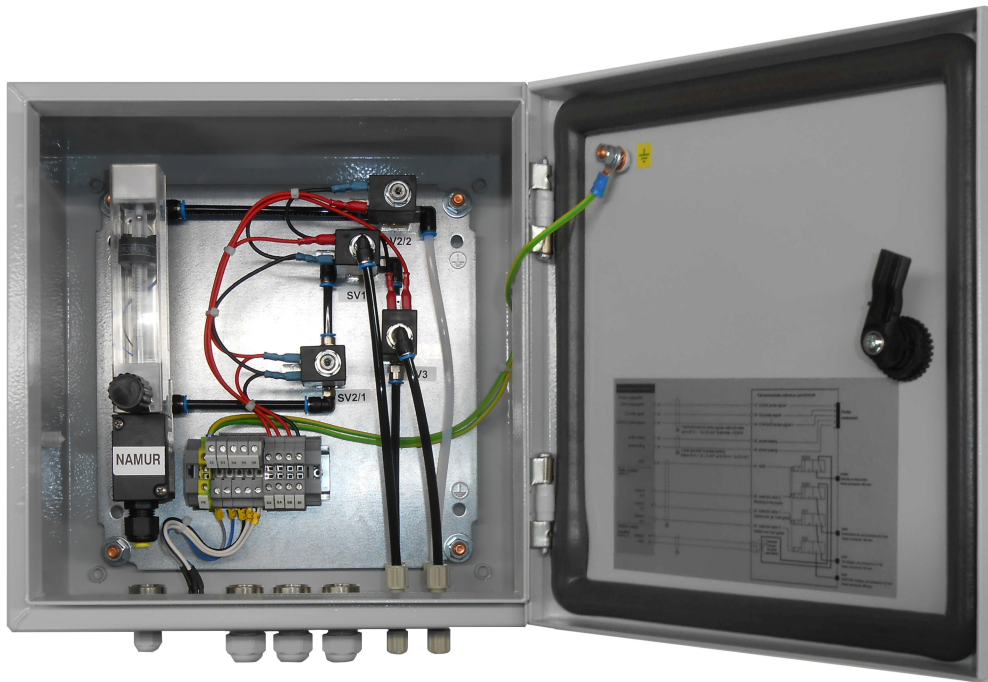


Fig. 1 Vollautomatische Abgleicheinrichtung im Wandaufbaugehäuse

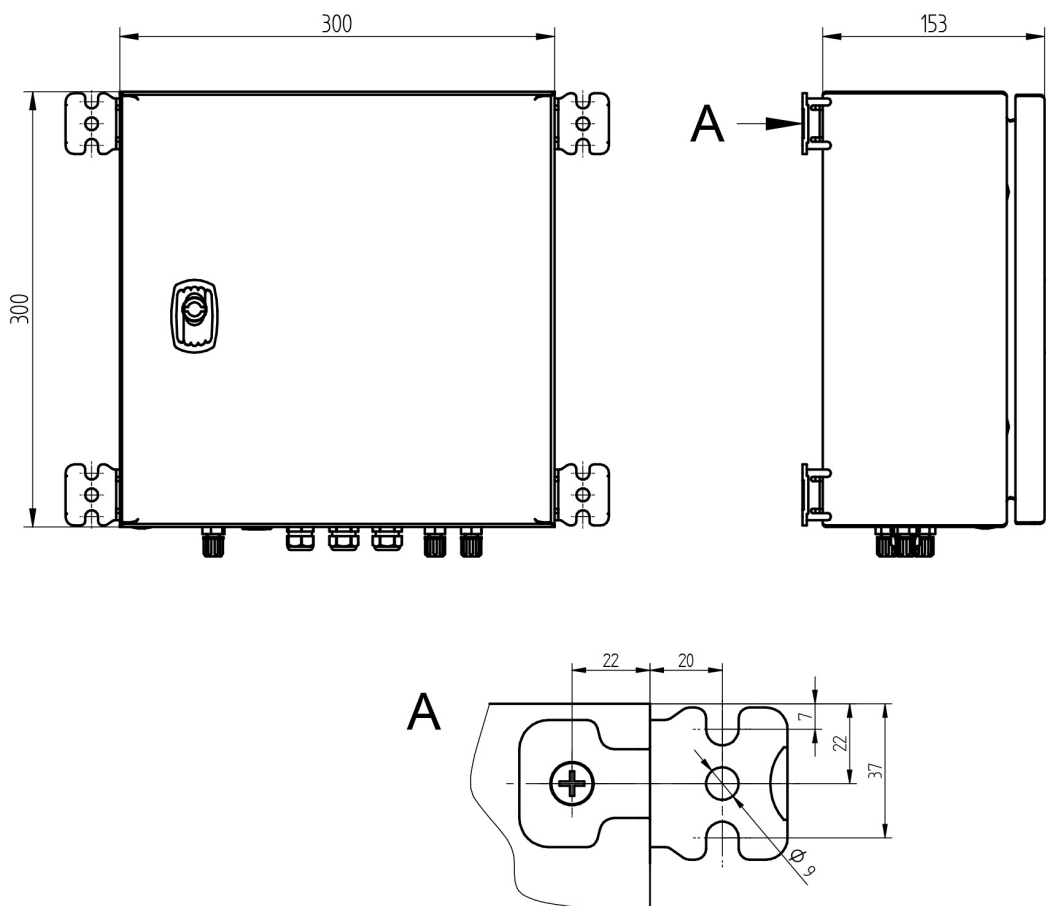


Fig. 2 Maßzeichnung Vollautomatische Abgleicheinrichtung im Wandaufbaugehäuse

Technische Daten Vollauto. Abgleicheinrichtung für KS1D-HT mit LT2

Technische Daten

Gehäuse	Aufbaugehäuse aus Stahlblech, pulverbeschichtet
Maße (HxBxT)	300x300x150 mm
Farbe	RAL 7035 Lichtgrau
Gewicht	6,3 kg

Merkmale

Versorgungsspannung	24 VDC von Relaismodul LT2
Leistungsaufnahme	max. 33 VA kurzzeitig 45 VA (beim Schalten der Magnetventile)
Pneumatische Versorgung	Testgas O ₂ Abgleich 3 Vol.% O ₂ , Rest N ₂ Vordruck 0,3 bar Testgas CO _e Abgleich 3 Vol.% O ₂ , 200 ppm CO, 100 ppm H ₂ Rest N ₂ Vordruck 0,3 bar Instrumentenluft Offset Abgleich Klasse 1 oder 2 nach ISO8573.1 Vordruck 0,3 bar

Umweltbedingungen

Betrieb	zul. Temperaturbereich	-5 ... +60 °C
Transport	zul. Temperaturbereich	-20 ... +85 °C
Lagerung	zul. Temperaturbereich	-20 ... +85 °C
Schutzart	nach DIN EN 60529	IP66

Technische Daten Vollauto. Abgleicheinrichtung für KS1D-HT mit LT2

Bestellangaben

Bezeichnung/Typ	Bestell-Nr.
Vollautomatische Abgleicheinrichtung für KS1D-HT in Verbindung mit LT2	657R0940

Zubehör

Bezeichnung/Typ	Bestell-Nr.
Schlauch PTFE 6/4 mm, natur - per lfm	650P0707

Ersatzteile

Bezeichnung/Typ	Bestell-Nr.
Durchflussmesser 6-60 NI/h mit einem GW-Signal Ex Ausführung	657R0070
3/2 Magnetventil 31JBMWOB12-LBA05024CS 24 VDC direkt gesteuert	657P0862
Steckverschraubung M5-6 QSM-M5-6	657P0530
L-Steckverschraubung M5-6 QSML-M5-6	657P0529
Schlauch PUN 6/4 mm, schwarz	657P0547

Die Angaben in dieser Druckschrift gelten vorbehaltlich technischer Änderungen.



**LAMTEC Meß- und Regeltechnik
für Feuerungen GmbH & Co. KG**

Wiesenstraße 6
D-69190 Walldorf
Telefon: +49 (0) 6227 6052-0
Telefax: +49 (0) 6227 6052-57

info@lamtec.de
www.lamtec.de

