

Caractéristiques techniques servomoteur électrique TPS40 - 40 Nm



Fig. 1 Sans indication de position



Fig. 2 Avec indication de position

Dimensions du servomoteur avec entrée de câble par presse-étoupe

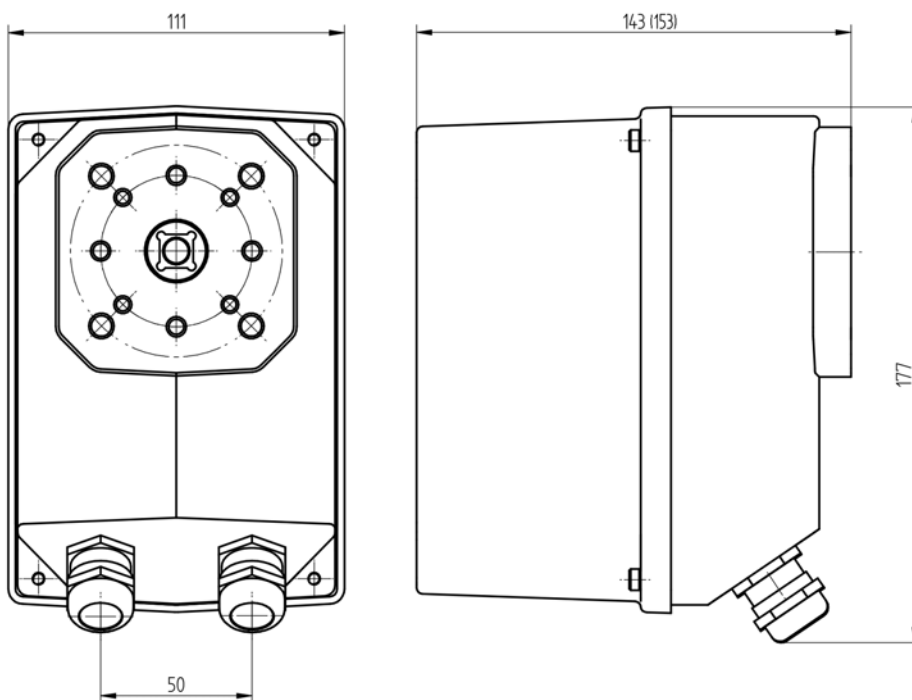


Fig. 3 Plan coté, servomoteur avec entrée de câble par des presse-étoupes

Dimensions avec adaptation standard
F05F07 (H x L x P)

143 x 111 x 177 mm

Dimensions avec
adaptation 65 x 50 ou
schéma des trous 52 ou 68 (H x L x P)

153 x 111 x 177 mm

Encombrement supplémentaire pour l'ouverture du couvercle (H)

85 mm

REMARQUE

La longueur peut varier en fonction de l'entrée de câble.

Caractéristiques techniques servomoteur électrique TPS40 - 40 Nm

Dimensions, servomoteur avec entrée de câble par adaptateur Conduit

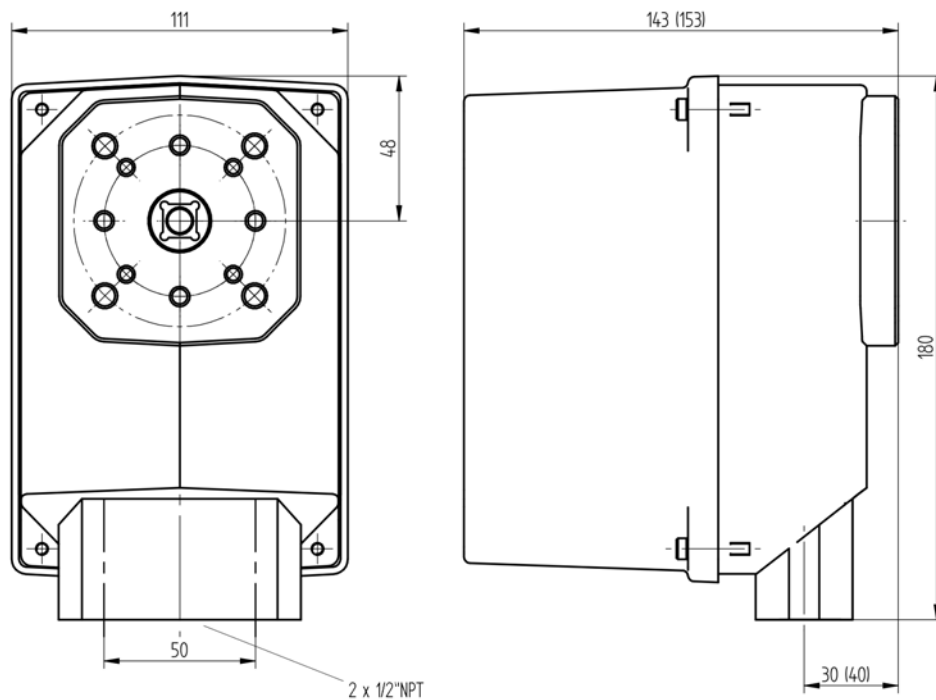


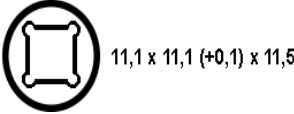
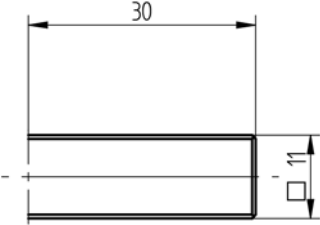
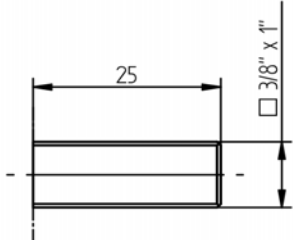
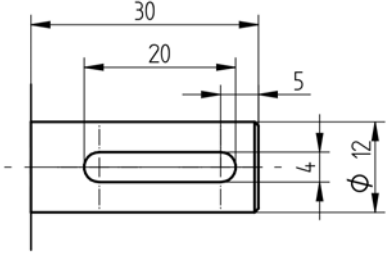

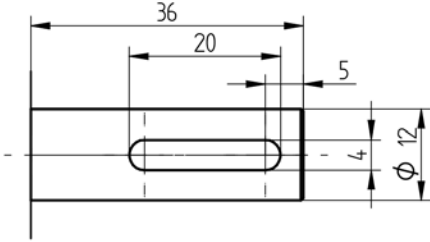
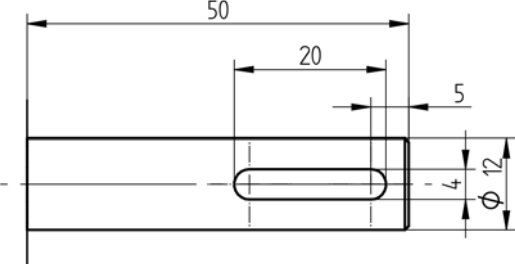
Fig. 4 Dimensions, servomoteur avec entrée de câble par adaptateur Conduit

Dimensions avec adaptation standard F05F07 (H x L X P) 143 x 111 x 180 mm

Dimensions avec adaptation 65 x 50 ou schéma des trous 52 ou 68 (H x L x P) 153 x 111 x 180 mm

Encombrement supplémentaire pour l'ouverture du couvercle (H) 85 mm

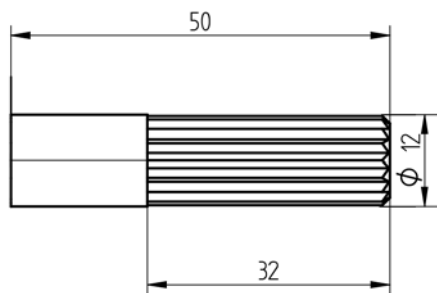
Caractéristiques techniques servomoteur électrique TPS40 - 40 Nm

<p>Forme de l'arbre de sortie (IVK11) Carré intérieur 11,1x11,1x11,5 mm</p>		
<p>Forme de l'arbre de sortie (VK11x11) carré 11x11x30 mm</p>		
<p>Forme de l'arbre de sortie (VK38x1) carré 3/8" x 1"</p>		
<p>Forme de l'arbre de sortie (12x30) rond 12x30 mm avec clavette 4x4x20 mm</p>		
<p>Forme de l'arbre de sortie (12x36) rond 12x36 mm avec clavette 4x4x20 mm</p>		
<p>Forme de l'arbre de sortie (12x40) rond 12x40 mm avec clavette 4x4x20 mm</p>		

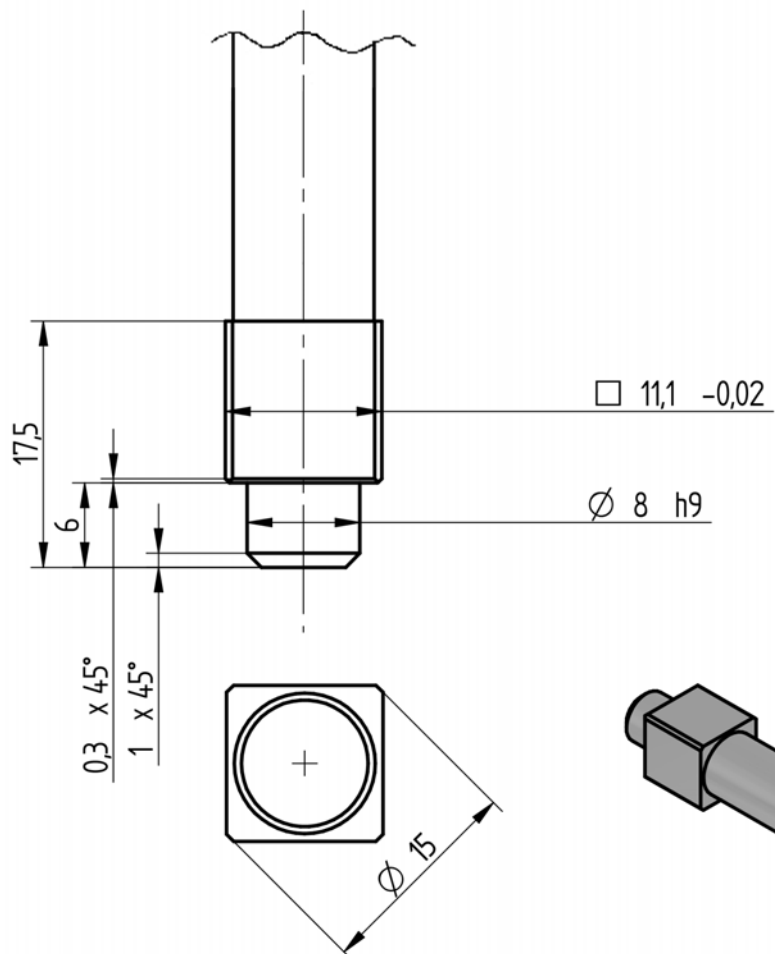
Caractéristiques techniques servomoteur électrique TPS40 - 40 Nm

Forme de l'arbre de sortie (KVZD2)

rond 12x50 mm avec
cannelure 10/12
selon DIN5481



Forme du carré enfichable des
arbres de sortie (côté de com-
mande)



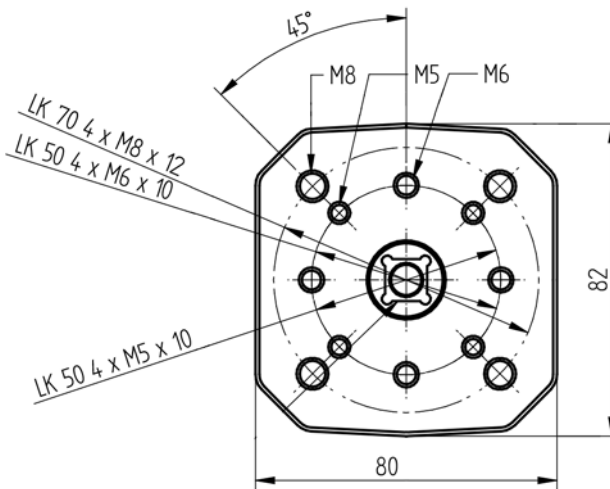
Caractéristiques techniques servomoteur électrique TPS40 - 40 Nm

Adaptation (standard)
(F05F07)

Fixation de la bride selon ISO5211

F05 : $\varnothing 50$ 4 x 45° M5 / 4 x M6

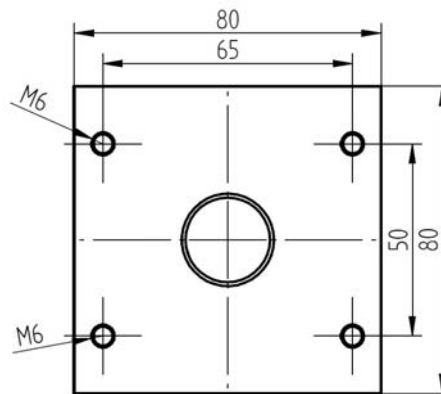
F07 : $\varnothing 70$ 4 x 45° M8



Adaptation via la plaque adaptateur (65 x 50)

Fixation de la bride
4 x M6, 65 x 50 mm

La hauteur de l'entraînement augmente alors de 10 mm



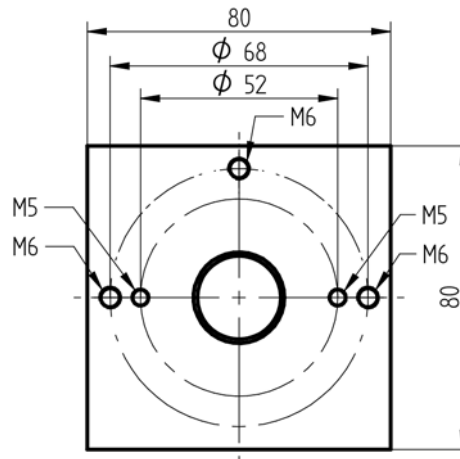
Adaptation via la plaque adaptateur (LK52)

Fixation de la bride
 $\varnothing 52$ mm 2 x M5

(LK68)

Fixation de la bride
 $\varnothing 68$ mm 3 x M6

La hauteur de l'entraînement augmente alors de 10 mm



Caractéristiques techniques servomoteur électrique TPS40 - 40 Nm

Dimensions servomoteur 668M2040

Dimensions (H x L x P)	143 x 111 x 180 mm
Poids	2,3 kg (le poids peut légèrement varier en fonction de la configuration)
Matériau couvercle	Aluminium moulé sous pression, revêtement par poudre RAL 3020 rouge signalisation (autres couleurs sur demande)

Données d'entrée 668M2040 - 40 Nm

Standard	Tension du secteur	230 VAC
	Consommation de courant (A15)	48 mA
	Condensateur	0,36 µF / 500 V
	Puissance absorbée moteur synchrone	11 W
	Puissance de sortie	5,1 W
Option	Tension du secteur	120 VAC
	Consommation de courant (A15)	100 mA
	Condensateur	1,5 µF / 250 V
	Puissance absorbée moteur synchrone	11 W
	Puissance de sortie	5,1 W

668M2040 – 40NM Couple de torsion max. (A03)	40 Nm	Couple de maintien 20 Nm
---------------------------------------------------------------	-------	--------------------------

Spécifications techniques

Sécurité contre la surcharge	Aucune
Durée/angle de rotation (A20-6090)	60 secondes/90° à 50 Hz (48 secondes/90° à 60 Hz)
Durée/angle de rotation (A20-90135)	Option 90 secondes/135° à 50 Hz (72 secondes/135° à 60 Hz)
Durée/angle de rotation (A20-120180)	Option 120 secondes/180° à 50 Hz (96 secondes/180° à 60 Hz)
Message retour position (A25-1PO)	Potentiomètre 5 kOhm CONTELEC, plastique conducteur (correspond à EN12067-2: 2004 annexe C). Connexion du potentiomètre avec l'arbre de sortie sans jeu et verrouillage par assemblage (correspond à EN12067-2: 2004 section 6.2.2). Angle de rotation max. 180°
Message retour position (A25-2PO)	Option Mesure retour position supplémentaire Potentiomètre 5 kOhm CONTELEC, plastique conducteur (correspond à EN12067-2: 2004 annexe C). Connexion du potentiomètre avec l'arbre de sortie sans jeu et verrouillage par assemblage (correspond à EN12067-2: 2004 section 6.2.2). Angle de rotation max. 180°

Caractéristiques techniques servomoteur électrique TPS40 - 40 Nm

Spécifications techniques

Message retour position (A25-1NOVO)	Option Potentiomètre 5 kOhm NOVOTEC, plastique conducteur (correspond à EN12067-2: 2004 annexe C). Connexion du potentiomètre avec l'arbre de sortie sans jeu et verrouillage par assemblage (correspond à EN12067-2: 2004 chapitre 6.2.2). Angle de rotation max. 90° Avec le potentiomètre NOVOTEC, une indication de position ou un 2e potentiomètre n'est pas possible.
Sens de rotation (A30-R)	droite (en regardant sur l'arbre régulateur, ouverture de 12h00 à 03h00)
Sens de rotation (A30-L)	option gauche (en regardant sur l'arbre régulateur, ouverture de 12h00 à 09h00)
Option indicateur de position (A55-POS1)	Option indicateur de position dans le couvercle de boîtier (possible uniquement avec potentiomètre CONTELEC)
Précision de répétition	0,2°
Force palier radial	400 N
Dommages en cas de surcharge mécanique	Engrenage défectueux
Engrenage planétaire	
Roues dentées/jeu	Engrenage frontal/max. 1°
Palier	Palier lisse/roulements, sans maintenance

Chauffage du boîtier

Option chauffage du boîtier (A60- HEAT1)	en option chauffage du boîtier 230 VAC/12 W, jusqu'à -30 °C température ambiante
Option chauffage du boîtier (A60- HEAT2)	en option chauffage du boîtier 120 VAC/12 W, jusqu'à -30 °C température ambiante

Entrée de câble

Entrée de câble (A70-00)	sans presse-étoupe, 2 x filet femelle M20
Entrée de câble (A70-M20)	2 x presse-étoupe M20 x 1,5, métal, câble Ø min. 8,0 mm, max. 13,0 mm
Entrée de câble (A70-M20KS)	option 2 x presse-étoupe M20 x 1,5, plastique câble Ø min. 6,0 mm, max. 12, mm
Entrée de câble (A70-M25)	option 2 x presse-étoupe M25 x 1,5, métal, câble Ø min. 14,0 mm, max. 20,0 mm
Entrée de câble (A70-M16)	option 2 x presse-étoupe M16 x1,5, métal, câble Ø min. 5,0 mm,max. 9,0 mm
Entrée de câble (A70-NPT12)	Option adaptateur Conduit 2 x ½" NPT, métal, câble Ø max. 9,5 mm
Câble de raccordement pour message retour de position	3 fils, blindé 0,52 ... 1,52 (AWG20 ... 14) longueur de dénudage 7,5 ... 8,5 mm, 0,5 ... 1,5 mm ²

Caractéristiques techniques servomoteur électrique TPS40 - 40 Nm

Entrée de câble

Câble de raccordement pour l'alimentation, pilotage, sans réglage manuel	4 fils (3+PE) 0,52 ... 2,52 (PE / N / OUV / FER) longueur de dénudage 10 mm, 0,5 ... 2,5 mm ²
Câble de raccordement pour l'alimentation, pilotage, avec réglage manuel	5 fils (4+PE) 0,52 ... 2,52 (PE / N / L / OUV / FER) longueur de dénudage 10 mm, 0,5 ... 2,5 mm ²
Câble de raccordement pour l'alimentation, pilotage, chauffage du boîtier, avec/sans réglage manuel	5 fils (4+PE) 0,52 ... 2,52 (PE / N / L / OUV / FER) longueur de dénudage 10 mm, 0,5 ... 2,5 mm ²

Conditions d'utilisation

Durée de vie	Les servomoteurs dépassent les exigences en matière de durée de vie de EN 15714-2 classe C « Modulation » 250 000 démarrages en direction OUV/FERM Informations détaillées disponibles sur demande.
Position de montage	quelconque, pas de suspension vers le bas
Précision de positionnement	< 1 %
Hauteur de mise en place	≤ 2000 m au-dessus du niveau de la mer > 2000 m au-dessus du niveau de la mer sur demande

Conditions d'environnement

Stockage		Classe IE12 selon DIN EN 60721-3-1
	température autorisée	-25 °C ... +55 °C
	humidité relative de l'air	< 95 %
Transport		Classe IE23 selon DIN EN 60721-3-2
	température autorisée	-25 °C ... +60 °C
	humidité relative de l'air	< 95 %
Service		Classe IE36 selon DIN EN 60721-3-2
	température autorisée	-10 °C ... +60 °C avec chauffage additionnel -30 °C ... +60 °C
	humidité relative de l'air	< 95 %
Degré de protection	selon DIN EN 60529	IP65

REMARQUE

Les limites des données techniques doivent être strictement respectées.

Caractéristiques techniques servomoteur électrique TPS40 - 40 Nm

Indications de commande

Servomoteur électrique 40 Nm – Configuration

Désignation/type	Référence
Servomoteur électrique 40 Nm, potentiomètres PAP, potentiomètre de retour 5 kOhm, plastique conducteur, 2 interrupteurs fin de course pour limiter le moteur, réglage manuel électrique, protection IP65	668M2040
A05 "TORSION"	
Sélection	
TORSION 40 Nm	40NM*
A10 "FORM DER ABTRIEBSWELLE"	
Sélection	
INTÉRIEUR CARRÉ 11 x 11 mm	IVK11*
EXTÉRIEUR CARRÉ 11 x 11 mm	VK11
EXTÉRIEUR CARRÉ 3/8" x 1"	VK38x1
ARBRE ROND 12 x 30 mm AVEC CLAVETTE 4 x 4 x 20 mm	12x30
ARBRE ROND 12 x 36 mm AVEC CLAVETTE 4 x 4 x 20 mm	12x36
ARBRE ROND 12 x 40 mm AVEC CLAVETTE 4 x 4 x 20 mm	12x40
ARBRE ROND 12 x 40 mm, CANNELURE 10/12, SELON DIN5481	KVZD2
A15 TENSION D'ALIMENTATION	
Sélection	
120 VAC/50 Hz	120VAC
230 VAC/50 Hz	230VAC*
A20 "PERIODE D'ACTION / ANGLE DE ROTATION"	
Sélection	
60 SEC. / 90° (60 SEC./50 HZ / 48 SEC./60 HZ)	6090*
90 SEC. / 135° (90 SEC./50 HZ / 72 SEC./60 HZ)	90135
90 SEC. / 135° (90 SEC./50 HZ / 72 SEC./60 HZ)	120180
A25 « MESSAGE RETOUR POSITION »	
Sélection	
1 x POTENTIOMETRE 5 KOHM CONTELEC (PLASTIQUE CONDUCTEUR), HOMOLOGUE SELON EN12067-2, VERROUILLAGE PAR ASSEMBLAGE, SANS JEU, POUR MESSAGE RETOUR POSITION AU CMS	1PO*
2 x POTENTIOMETRE 5 KOHM CONTELEC (PLASTIQUE CONDUCTEUR), HOMOLOGUE SELON EN12067-2, VERROUILLAGE PAR ASSEMBLAGE, SANS JEU, POUR MESSAGE RETOUR POSITION AU CMS	2PO
1 x POTENTIOMETRE 5 KOHM NOVOTEC (PLASTIQUE CONDUCTEUR), HOMOLOGUE SELON EN12067-2, VERROUILLAGE PAR ASSEMBLAGE, SANS JEU, POUR MESSAGE RETOUR POSITION A ETAMATIC, FMS, VMS, CMS Avec potentiomètre NOVOTEC, une indication de position ou un 2e. potentiomètre n'est pas possible.	1NOVO
A30 "DIRECTION de ROTATION" (vue de l'arbre, clavette à 12.00 heures)	
Sélection	
DIRECTION de ROTATION SENS HORAIRE (12.00 vers 3.00)	R*
DIRECTION de ROTATION SENS ANTI-HORAIRE (12.00 vers 9.00)	L

Caractéristiques techniques servomoteur électrique TPS40 - 40 Nm

A40 "ADAPTION"	Sélection
MONTAGE DE BRIDE SELON ISO5211 - F05 Ø50 mm, 4 x 45° M5 / 4 x 45° M6 - F07 Ø70 mm, 4 x 90° M8	F05F07*
MONTAGE DE BRIDE Ø52 mm, 2 x M5 ¹	LK52
MONTAGE DE BRIDE Ø68 mm, 3 x M6 ¹	LK68
MONTAGE DE BRIDE 4 x M6, 65 x 50 mm ¹	65x50
ADAPTATION SELON LES SPÉCIFICATIONS DU CLIENT	

¹ Adaption via la plaque d'adaption. Cela augmente la hauteur du moteur de 10 mm.

A45 "COLEUR"	Sélection
COUVERCLE ROUGE RAL3020	RT*
COUVERCLE NOIR RAL9005	SW
COUVERCLE ANTHRACITE RAL7016	AZ
CATÉGORIE C4 PROTECTION CONTRE LA CORROSION COUVERCLE et CORPUS RAL7035 GRIS CLAIR	C4
Autres couleurs sur demande	

A50 "CLIENT"	Sélection
VERSION LAMTEC	S*

A55 "INDICATEUR DE POSITION"	Sélection
SANS	POS0*
INDICATEUR DE POSITION DANS LE COUVERCLE DU BOÎTIER	POS1

A60 "CHAUFFAGE DE BOITIER"	Sélection
SANS	HEAT0*
CHAUFFAGE DE BOITIER 230V/25W, BIS -30°C	HEAT1
CHAUFFAGE DE BOITIER 120V/12W, BIS -30°C	HEAT2

A70 "ENTRÉE DU CÂBLE"	Sélection
2 x PRESSE-ÉTOUPE M16, MÉTAL	M16
2 x PRESSE-ÉTOUPE M20, MÉTAL	M20*
2 x PRESSE-ÉTOUPE M20, PLASTIQUE NOIR	M20KS
2 x PRESSE-ÉTOUPE M25, MÉTAL	M25
ADAPTEUR de CONDUIT 2x ½" NPT	NPT12
ENTRÉE DU CÂBLE SELON LES SPÉCIFICATIONS DU CLIENT	

A99 "CONFIGURATION SPECIAL"	Sélection
SANS	SO0*

* Sélection standard



120 V uniquement

Les données dans ce mode de caractère ont une valeur technique provisoire.



**LAMTEC Meß- und Regeltechnik
für Feuerungen GmbH & Co. KG**

Josef-Reiert-Straße 26

D-69190 Walldorf

Telefon: +49 (0) 6227 6052-0

Telefax: +49 (0) 6227 6052-57

info@lamtec.de
www.lamtec.de

