

## Kompakt flamvakt F300K





# Innehållsförteckning

<b>1</b>	<b>Viktig information för anvisningen</b>	<b>3</b>
1.1	Dokumentets syfte och giltighet	3
1.2	Målgrupp	3
1.3	Förvaring av handboken	3
<b>2</b>	<b>Allmänna säkerhetsanvisningar</b>	<b>4</b>
2.1	Klassificering av säkerhetsanvisningar och varningar	4
2.2	Produktsäkerhet	5
2.3	Produktspecifika risker	5
<b>3</b>	<b>Produktbeskrivning</b>	<b>6</b>
3.1	F300K - uppbyggnad	6
3.2	Grundläggande varianter	6
<b>4</b>	<b>Funktionsbeskrivning</b>	<b>8</b>
<b>5</b>	<b>Användargränssnitt</b>	<b>9</b>
5.1	Manöver- och indikeringselement	9
5.2	Menyöversikt	10
<b>6</b>	<b>Manövrering</b>	<b>11</b>
6.1	Huvudmeny	11
6.2	Mata in lösenord	12
6.3	Läsa av information	13
6.3.1	Läsa av driftsätt 1-3	13
6.3.2	Läsa av enhetsinställning	15
6.3.3	Läsa av fel	16
6.3.3.1	Läsa av felorsak	16
6.3.3.2	Läsa av felhistorik	17
6.4	Ändra enhetens inställning	17
6.4.1	Parametrera användargränssnittet	18
<b>7</b>	<b>Underhåll</b>	<b>20</b>
7.1	Underhållsarbeten	20
7.2	Information om kundtjänst	20
7.3	Garanti- och leveransvillkor	20
<b>8</b>	<b>Reparation</b>	<b>21</b>
<b>9</b>	<b>Felsökning</b>	<b>22</b>
9.1	Felsökning och åtgärder	22
9.1.1	Felkoder för F300K	22
9.1.2	Manövernivåns felkod	23
9.2	Information via reparationservice	23
<b>10</b>	<b>Bilaga</b>	<b>24</b>
10.1	Tillbehör	24
10.1.1	Externt användargränssnitt FB30	24
10.1.2	F300K-Remote-mjukvara	25
10.1.3	Nättdelar	25
10.1.4	Anslutningshus FG30	26
10.1.5	Kontrollstrålare	26

# 1 Viktig information för anvisningen

## 1 Viktig information för anvisningen

### 1.1 Dokumentets syfte och giltighet

---

Denna snabbanvisning hjälper dig att använda kompaktflamvakten på ett säkert och effektivt sätt F300K.

Denna snabbanvisning gäller för alla F300K i valfri konfiguration.

Uppgifterna i det här dokumentet avser mjukvaruversionen F300K V1.3.0.0 och användargränssnittet. Om du har en annan mjukvaruversion är det möjligt att en del av de funktioner som beskrivs inte är tillgängliga eller att inte alla tillgängliga funktioner beskrivs.

F300K uppfyller följande standarder och riktlinjer:

- DIN EN 298:2012
- DIN EN 230:2005
- DIN EN 60730-2-5:2011
- DIN EN 50156:2005, kap. 10.5
- DIN EN 746-2:2011 (krav för flamövervakning i industriugnar)
- 97/23/EG (tryckkärlsdirektivet)
- 2009/142/EG (gasapparatdirektivet)
- 2006/95/EG (lågspänningsdirektivet)
- 2004/108/EG (EMC-direktivet)
- DIN EN 61508:2011, del 1-7 (krav SIL 3)
- DIN EN 60730-1:2012
- EN60079-0:2009, -11:2012, -15:2010 (explosionsskydd)

### 1.2 Målgrupp

---

Snabbanvisningen måste läsas noggrant innan arbeten påbörjas. En grundläggande förutsättning för ett säkert arbete är att alla angivna säkerhetsanvisningar följs.

Montering, idrifttagning, felsökning och underhåll får endast utföras av auktoriserad och utbildad personal.

Maskinen får endast betjänas och underhållas av personer som genom sin kunskapsnivå och utbildning är lämpliga för det.

### 1.3 Förvaring av handboken

---

Förvara handboken och alla tillhörande dokument på ett säkert sätt.

Snabbanvisningen räknas som en del av produkten och måste finnas tillgänglig för personalen vid alla tidpunkter.

Dessutom är det viktigt att handboken:

- är tillgänglig vid behov.
- är i gott skick under enhetens hela livslängd.
- följer med vid en eventuell försäljning.

## 2 Allmänna säkerhetsanvisningar

## 2 Allmänna säkerhetsanvisningar

### 2.1 Klassificering av säkerhetsanvisningar och varningar

---

I det här dokumentet används följande symboler som viktiga säkerhetsanvisningar för användaren. I kapitlen finns de där informationen är nödvändig. Säkerhetsanvisningarna, särskild varningarna, måste beaktas och följas.

#### **FARA!**

betecknar en omedelbart hotande fara. Om den inte undviks leder den till dödliga eller allvarliga skador. Anläggningen eller något i dess omgivning kan skadas.

---

#### **VARNING!**

betecknar en potentiell fara. Om den inte undviks kan den leda till dödliga eller allvarliga skador. Anläggningen eller något i dess omgivning kan skadas.

---

#### **VAR FÖRSIKTIG!**

betecknar en potentiell fara. Om den inte undviks kan den leda till lätta skador. Anläggningen eller något i dess omgivning kan skadas.

---

#### **NOTERING**

innehåller ytterligare information som är viktig för användaren rörande systemet eller systemdelar och ger vidare tips.

---

De tidigare beskrivna säkerhetsanvisningarna finns i instruktionstexterna.

I det här sammanhanget uppmanas operatören att:

- 1 vid alla arbeten iaktta lagstadgade olycksförebyggande föreskrifter.
- 2 vidta alla åtgärder för att undvika person- och materialskador i enlighet med den rådande situationen.

## 2 Allmänna säkerhetsanvisningar

### 2.2 Produktsäkerhet

---

#### **VARNING!**

Denna produkt innehåller den senaste tekniken och uppfyller alla gällande säkerhetstekniska regler. Det kontrolleras att varje enhet fungerar korrekt och säkert innan den levereras.

- ▶ Använd endast denna produkt om den är i felfritt skick i enlighet med handboken, de gällande föreskrifterna och riktlinjerna samt gällande säkerhetsbestämmelser och olycksförbyggande föreskrifter.
- 

### 2.3 Produktspecifika risker

---

#### **FARA!**

F300K är inte avsedd för direkt frånkoppling av bränsleventilerna.

- ▶ Den fortsatta signalbehandlingen måste utföras i styrningen som är anpassad till respektive eldningsanläggning.
- 

#### **VARNING!**

F300K är en säkerhetsanordning. Ingrepp får därför endast utföras av kvalificerad personal från tillverkaren eller av personer som godkänts av tillverkaren. Ingrepp av andra personer är inte tillåtna. Det gäller särskilt vid byte av en defekt säkring.

---

#### **VARNING!**

##### **Radiostörningsskydd för utgångskontakterna**

För att säkerheten ska kunna garanteras vid installationen av utgångskontakterna

- ▶ måste radiostörningsskyddet som ombesörjs av användaren utföras så att kontakterna för den säkra reläkontaktutgången (flamutgång) inte kan överbryggas på grund av defekta komponenter i störningsskyddet.
-

## 3 Produktbeskrivning

### 3 Produktbeskrivning

#### 3.1 F300K - uppbyggnad



- 1 Hållare för optik
- 2 Kåpa för F300K
- 3 Lock UI (användargränssnitt) eller lysdiodindikering
- 4 Anslutningsdon för enheten
- 5 Anslutningskabel

Fig. 3-1 Komponenterna på F300K

#### 3.2 Grundläggande varianter

Det finns två grundläggande varianter av F300K:

##### **NOTERING**

Funktionerna för de båda varianterna är i princip identiska. De skiljer sig bara åt vad det gäller manövrering och visualisering.

### 3 Produktbeskrivning

#### F300K med lysdiodindikering

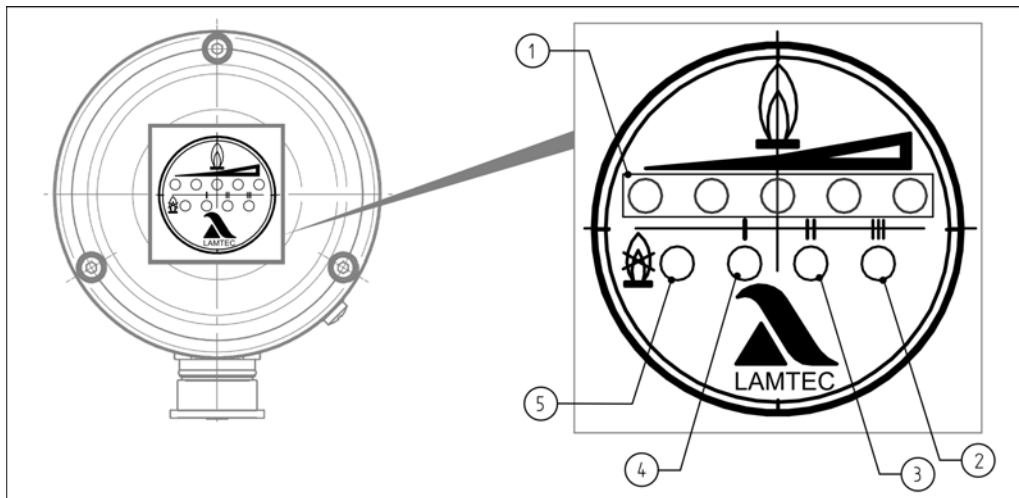


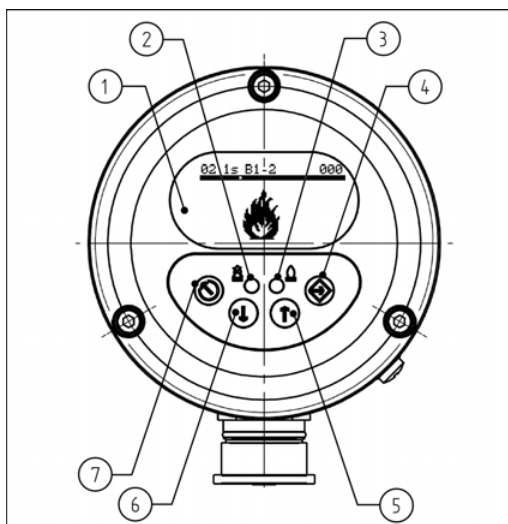
Fig. 3-2 Indikeringselement F300K med lysdiodindikering

- 1 Lysdioderna i indikeringsraden visar flammans intensitet i form av punktindikering: kedja med 2 gula och 3 gröna; lysdioden i mitten blinkar = varning
- 2 Lysdiod grön: Driftsätt 3
- 3 Lysdiod grön: Driftsätt 2
- 4 Lysdiod grön: Driftsätt 1
- 5 Lysdiod röd: Flamma AV/driftberedskap - blinkar vid störning

#### NOTERING

För manövrering av F300K (med lysdiodindikering) krävs det ett externt användargränssnitt FB30 eller F300K-Remote-mjukvaran.

#### F300K med användargränssnitt

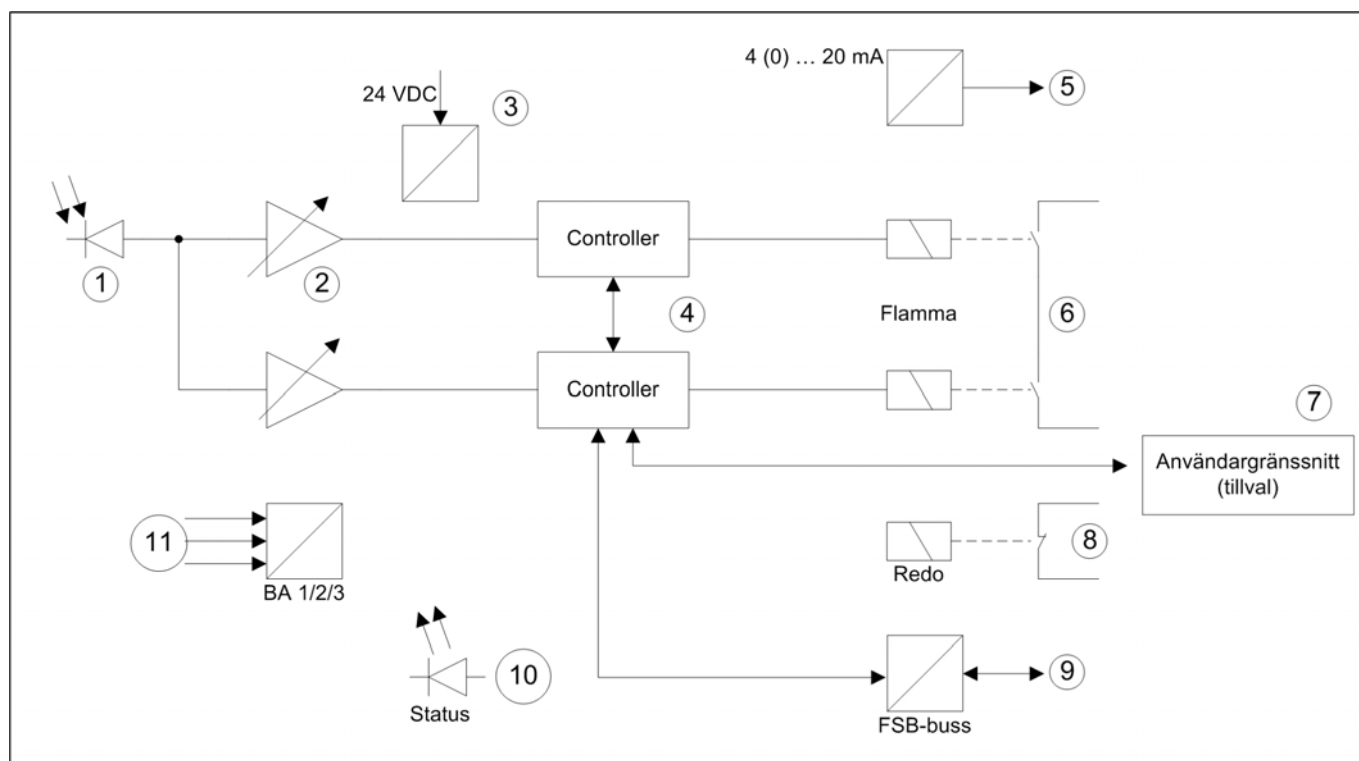


- 1 Display
- 2 Lysdiod lyser rött: Flamma AV/driftberedskap  
Lysdiod blinkar rött: Störning
- 3 Lysdiod lyser grönt: Flamma PÅ  
Lysdiod blinkar grönt: Varning
- 4 Knapp ENTER
- 5 Knapp UP
- 6 Knapp DOWN
- 7 Knapp ESC/BACK

Fig. 3-3 Manöver- och indikeringselement F300K med UI



### 4 Funktionsbeskrivning



- |                    |                                    |   |
|--------------------|------------------------------------|---|
| 1 Halvledarsensor  | 5 Mätutgång för intensitet         | 9 FSB (buss) för parametring och meddelande |
| 2 Förstärkare      | 6 Flamrelä                         | 10 Lysdiodsstatusindikering                 |
| 3 Strömförsörjning | 7 Integrerat användargränssnitt UI | 11 Val av driftsätt                         |
| 4 Mikrokontroller  | 8 Driftberedskap                   |   |

F300K utvärderar flammans flimrande i UV- eller/och i IR-området. Den aktuella **halvledarsensorn (1)** används för registrering av flamstrålningen. Sensorsignalens nivå anpassas med hjälp av den inställbara **förstärkaren (2)**. Den förstärkta signalen bearbetas av **2 mikrokontroller (4)**. Genom amplituden och tidsförloppet för den signal som ska utvärderas identifierar båda mikrokontrollerna lågans existens.

Mjukvaru- och hårdvarudiagnoserna övervakar enhetens säkerhet. **Beredskapskontakten (8)** skickar informationen "Flamvakten är driftklar" och därför finns det ingen störning.

**Driftsättsomkopplingen (11)** gör det möjligt att välja mellan tre parametersatser. Dessa parametrar har sparats i EEPROM och påverkar utvärderingen av den aktuella sensorsignalen för flammen som ska övervakas.

Det finns ett **bussgränssnitt (9)** för manövrering. Manövreringen av F300K görs via ett externt eller **ett integrerat användargränssnitt (7)** eller via en dator med F300K-Remote-mjukvaran. En **lysdiodindikering (10)** visar flamvaktens status. Flamintensiteten tillhandahålls med en 4 (0) ... 20 mA **strömslinga (5)** som icke-felsäker Information.

Kopplingen försörjs med **24 VDC (3)** via en extern nätdel med säker frånkoppling (som t.ex. FN20 eller FN30).

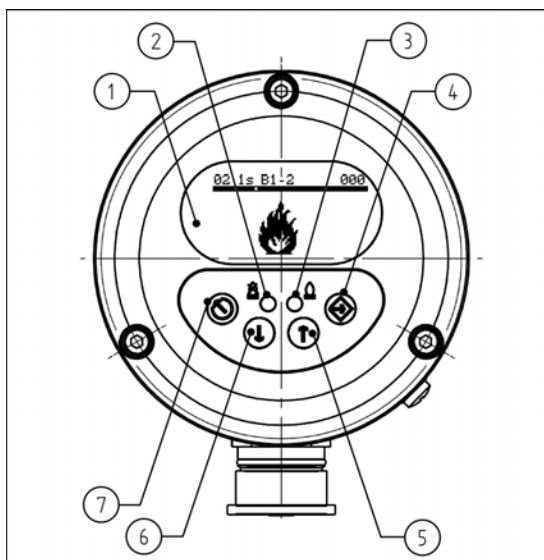
En intern temperatursensor övervakar temperaturen i enheten.

### 5 Användargränssnitt

#### 5.1 Manöver- och indikeringselement

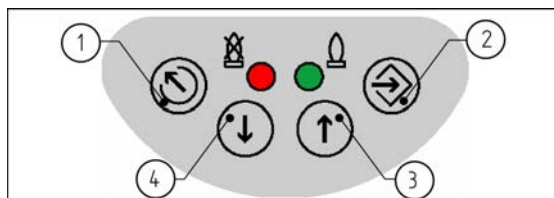
Det går att ställa in och manövrera kompaktkamvaken F300K både via användargränssnittet (integrerat i F300K eller som extern enhet) och via F300K-Remote-mjukvaran.

En beskrivning av F300K-Remote-mjukvaran finns i den separata anvisningen (broschyr nr DLT7652).



- 1 Display
- 2 Lysdiod lyser rött: Flamma AV/driftberedskap  
Lysdiod blinkar rött: inte driftklar/störning
- 3 Lysdiod lyser grönt: Flamma PÅ  
Lysdiod blinkar grönt: Varning
- 4 Knapp ENTER
- 5 Knapp UP
- 6 Knapp DOWN
- 7 Knapp ESC/BACK

Fig. 5-1 Manöver- och indikeringselement F300K med UI



- 1 Knapp ESC/BACK
- 2 Knapp ENTER
- 3 Knapp UP
- 4 Knapp DOWN

Fig. 5-2 Knappsats

#### NOTERING

För att förlänga displayens livslängd är den bara tillkopplad i ett begränsat temperaturintervall. När displayens temperatur överstiger 70 °C avaktiveras displayen. I denna fas går det inte att göra en parametrering eller avläsning av information via displayen. När displayens temperatur överstiger 70 °C aktiveras displayen igen. Det går även att kommunicera med F300K via F300K-Remote-mjukvaran eller ett externt användargränssnitt FB30.

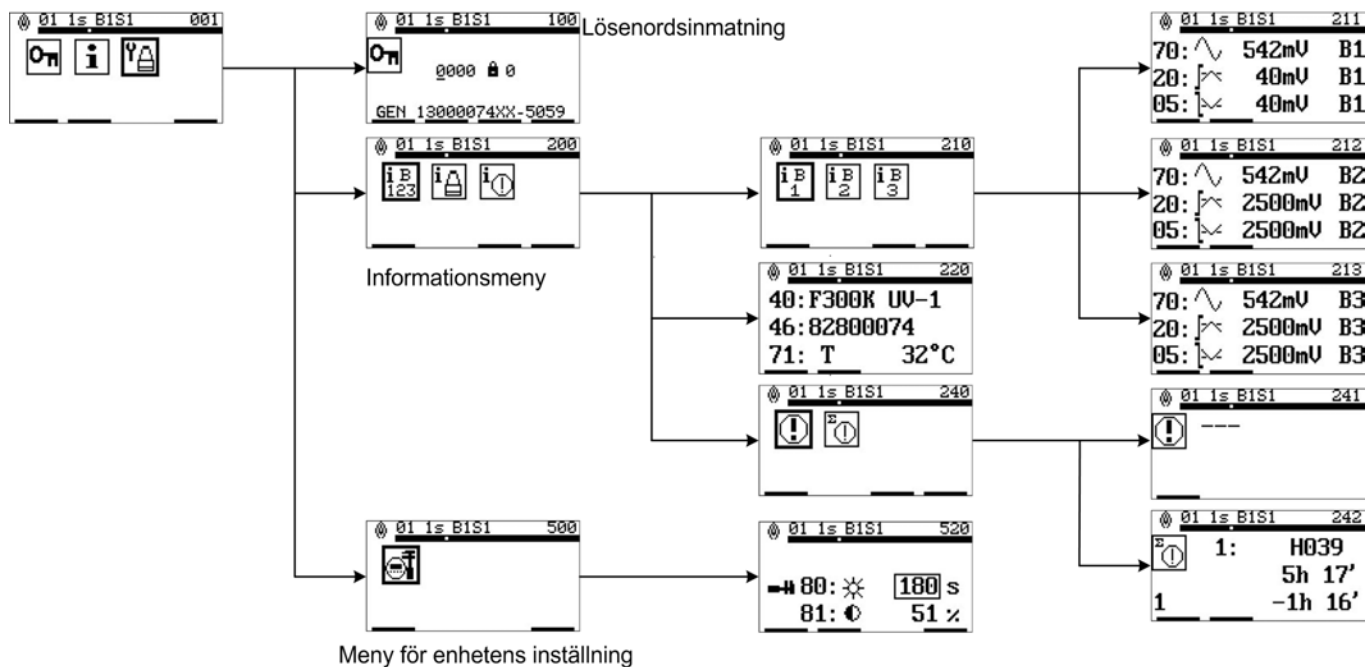
#### NOTERING

Tillgängligheten och funktionen för olika indikeringar beror på den aktuella aktiveringsnivån, se kapitel 6.2 Mata in lösenord.

## 5 Användargränssnitt

### 5.2 Menyöversikt

för aktiveringsnivå 0 (det går inte att göra någon parametrering inom ramen för en id-rifttagning)



### 6 Manövrering

#### 6.1 Huvudmeny

I följande kapitel ges en överblick över indikeringarna och menyerna för F300K.

##### Startbilder



- Mjukvaruversion användargränssnitt
- Tillverkare

Fig. 6-1 Startbild 1

##### NOTERING

När användargränssnittet befinner sig i startfönstret går det att ändra kontrasten för indikeringen med knappkombinationen ESC/UP och ESC/DOWN.

##### NOTERING

Följande vy visas bara om ett externt användargränssnitt används och flera enheter är anslutna till bussen.



Valsymbol

01

Buss-ID (enhetsnummer)

F300K

Typ

UV-4

Spektrum

03

Val av ytterligare Lamtec-enhet

C0012

Indikering för okänd enhet

Fig. 6-2 Startbild 2

##### Huvudfönster flamma PÅ/AV



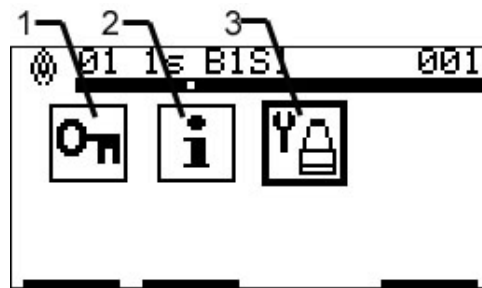
Fig. 6-3 Vy med flamma PÅ



Fig. 6-4 Vy med flamma AV

## 6 Manövrering

### Huvudmeny



- 1 Lösenordsinmatning
- 2 Informationsmeny
- 3 Enhetsinställning

Fig. 6-5 Huvudmeny utan aktivering med lösenord (aktiveringsnivå 0)

### 6.2 Mata in lösenord

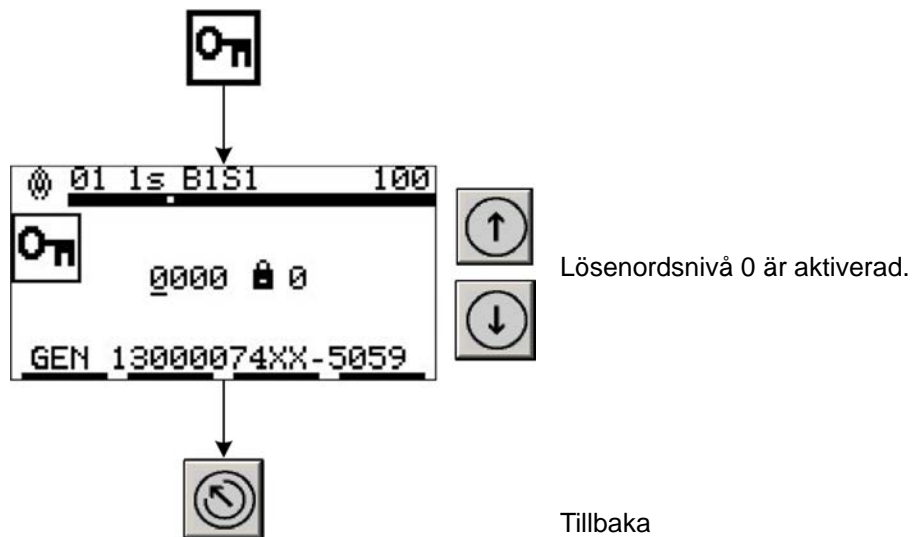
Manövermenyn är lösenordsskyddad.

Utan inmatning av lösenord går det:

- bara att visa information.
- inte att förändra säkerhetsrelevanta parametrar.

Efter att ett lösenord matats in aktiveras den aktuella lösenordsnivån under en begränsad tid. Efter att ett giltigt lösenord matats in får du tillgång till mer information och parametrar som kan förändras.

#### Mata in lösenord



#### NOTERING

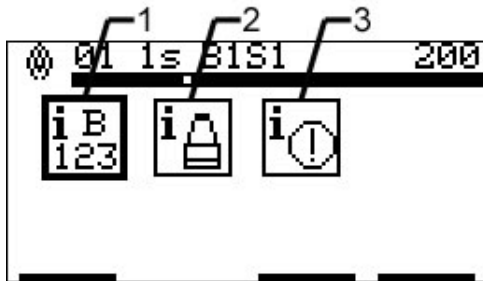
Följande lösenordsnivåer är tillgängliga:

- **Lösenordsnivå 1:** Standardnivå  
- begränsad parametrering för hand är möjlig.
- **Lösenordsnivå 2:** Expertnivå  
- omfattande parametrering för hand är möjlig.
- **Lösenordsnivå 4:** Lösenordstilldelning endast via hotline LAMTEC (fabriksnivå)  
- fullständig parametrering för hand är möjlig.

## 6 Manövrering

### 6.3 Läsa av information

I de följande kapitlen beskrivs hur man kommer till de olika informationsmenyerna.

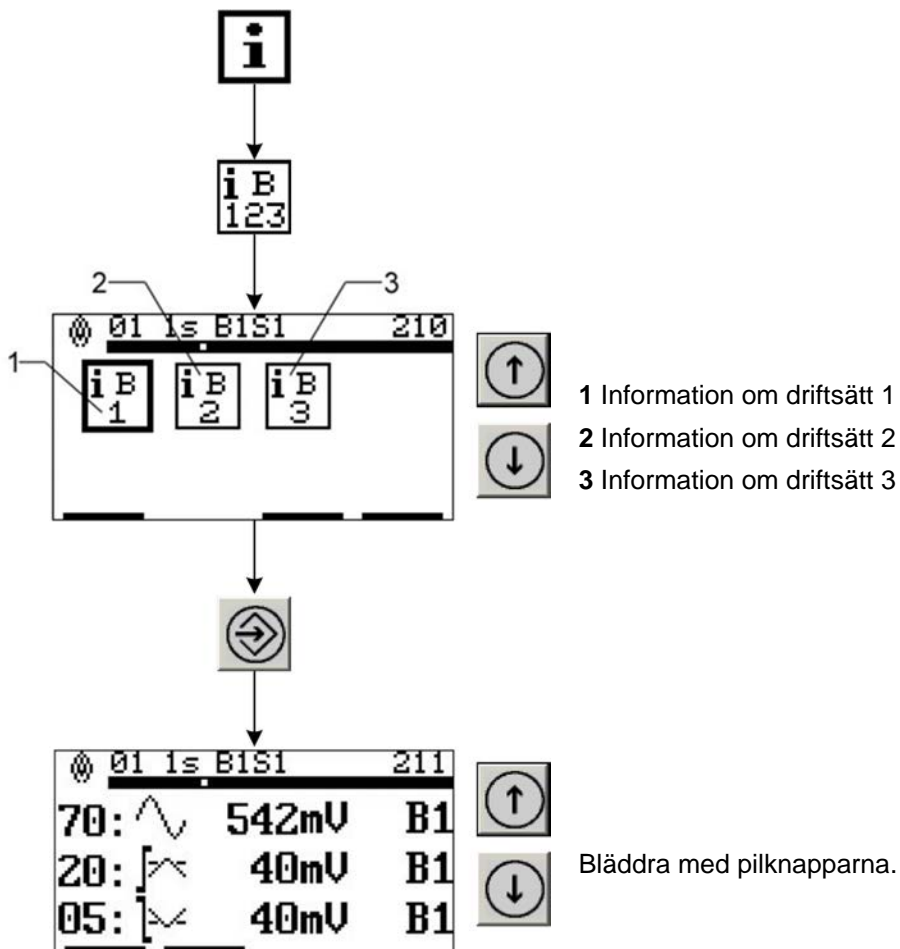


- 1 Driftsätt 1-3 övervakningsparametrar
- 2 Enhetsinformation
- 3 Fel

Fig. 6-6 Översikt över "informationsmenyn"










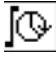

#### 6.3.1 Läsa av driftsätt 1-3

Visa information om driftsätt



Mer information om värdena finns i följande tabell:

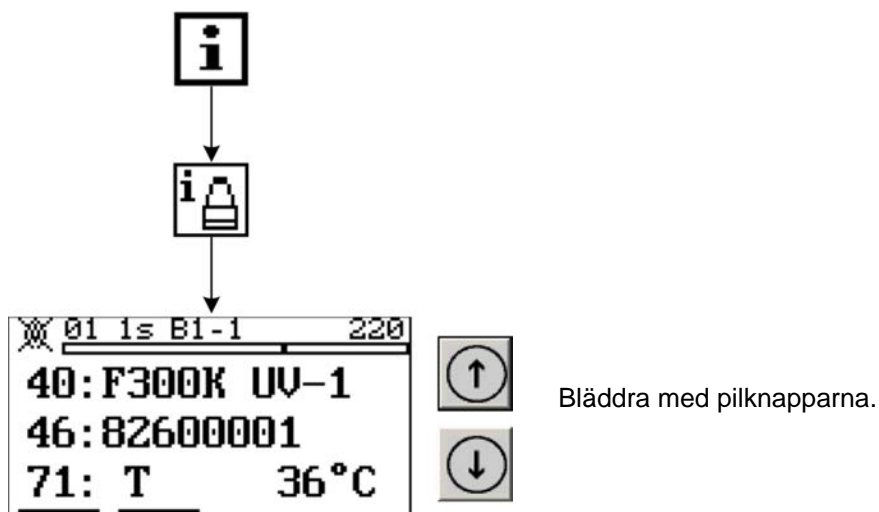
## 6 Manövrering

Ikon	Namn	Värde	Förklaring
70: 	AC-signal	0 ... 2500 mV	Aktuellt effektivvärde för den förstärkta signalen
20: 	Nivå tillkopplingsförlopp	0 ... 2500 mV	Aktiveringströskel för FLAMMA PÅ
05: 	Nivå frånkopplingsförlopp	0 ... 2500 mV	Aktiveringströskel för FLAMMA AV
07: 	Förstärkning sensor 1	1 ... 13	Signalens förstärkningsnivå Enkelsensor UV/IR Dubbelsensor UV
08: 	Förstärkning sensor 2	1 ... 13	Förstärkningsnivå för signalen IR - endast vid dubbelsensor
12: 	Viktning	0 ... 100%	Signalkomponent för sensor 1 (UV) - endast vid dubbelsensor
06: 	Frekvensområde	10 ... 160 Hz 5 ... 80 Hz	Nedre gränzfrequens för utvärdering av signalen.
11: 	Säkerhetstid	1 ... 5 s	FFDT, maximal tid för frånkoppling av flamreläet, om flamsignalen uteblir
10: 	Frånkopplingstid	0,3 ... 5 s	Tid för frånkoppling av flamreläet, om flamsignalen uteblir
09: 	Återhämtnings-tid (integrationstid)	0,2 ... 5 s	Tid för uppbyggnad av hela frånkopplingstiden för flamreläet, om flamsignalen uteblir en kort stund
24: 	Tillkopplingstid	0,2 ... 5 s	Tillkopplingstid för flamreläet efter att en flamsignal med god kvalitet uppträtt, endast verksam vid tillkopplings-/startförloppet
25: 	Dämpning	0,3 ... 5,0 s	Dämpningsgraden för signalkomponenterna som inte tillhör den egna flammans signal är endast verksam vid tillkopplings-/startförloppet




## 6 Manövrering

### 6.3.2 Läs av enhetsinställning

Visa information om enhetsinställning



Mer information om värdena finns i följande tabell:

Ikön	Namn	Värde	Förklaring
40:		-	Ex.: F300K UV-1
46:		-	Löpnummer
71:	T	°C	Temperatur i flamvakten
74:		h	sexsiffrig, t.ex. 120003 h
75:		SC	Antal omkopplingscykler, t.ex. 100234
76:		-	Ex.: SW-01-02-00-000
77:	CRC	-	Säkerhetsrelevant CRC
15:	 B1	-	Säkerhetsrelevant CRC
15:	 B2	-	Säkerhetsrelevant CRC
15:	 B3	-	Säkerhetsrelevant CRC

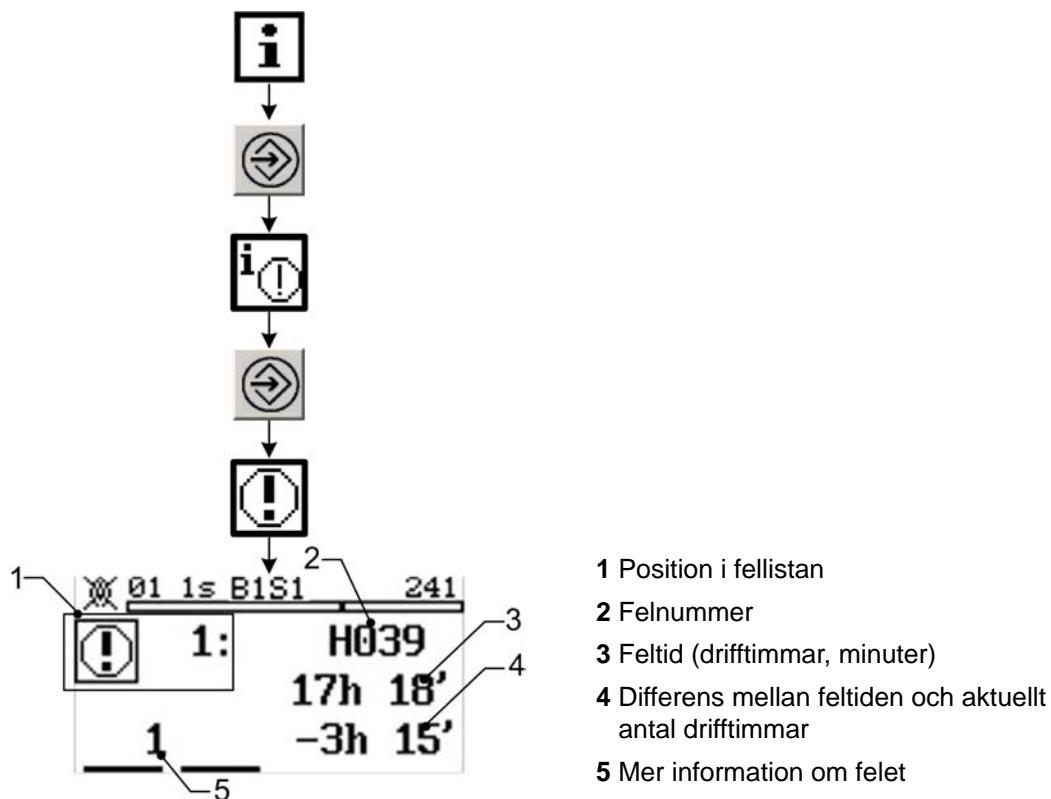


## 6 Manövrering

### 6.3.3 Läsa av fel


#### 6.3.3.1 Läsa av felorsak

##### Visning av felorsak



#### NOTERING

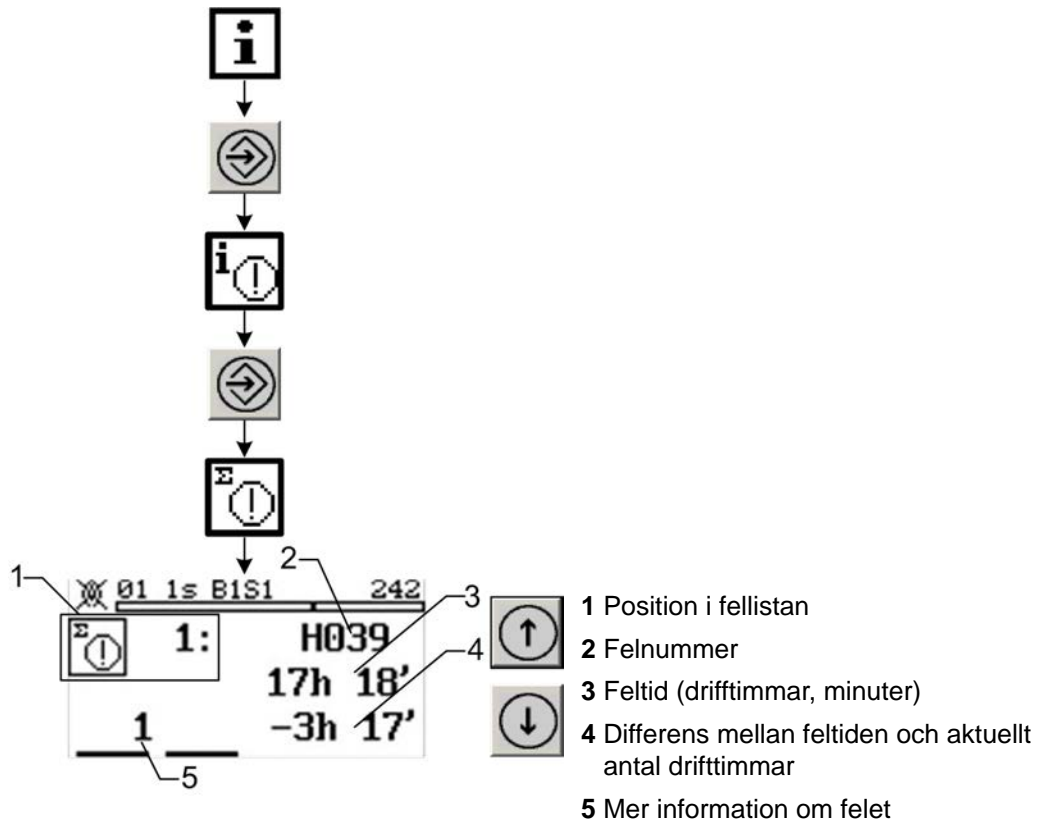
##### Ingen felindikering

När användargränssnittet bara visar denna ikon  så finns det inget fel tillgängligt som aktuell fränkopplingsorsak!

## 6 Manövrering

### 6.3.3.2 Läs av felhistorik

#### Visning av felhistoriken



Förutom frånkopplingsorsakerna (se kapitel 6.3.3.1 *Läsa av felorsak*) visar även andra fel på displayen.

## 6.4 Ändra enhetens inställning

I följande kapitel förklaras parametreringen för enhetens egenskaper. Inställningarna av enheten får endast utföras av utbildad personal från LAMTEC.

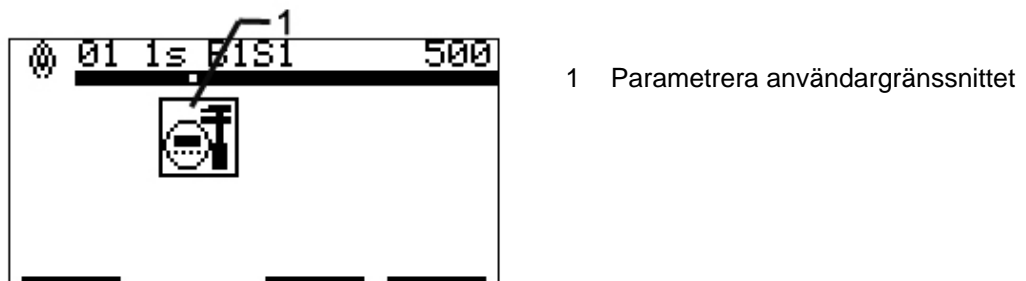
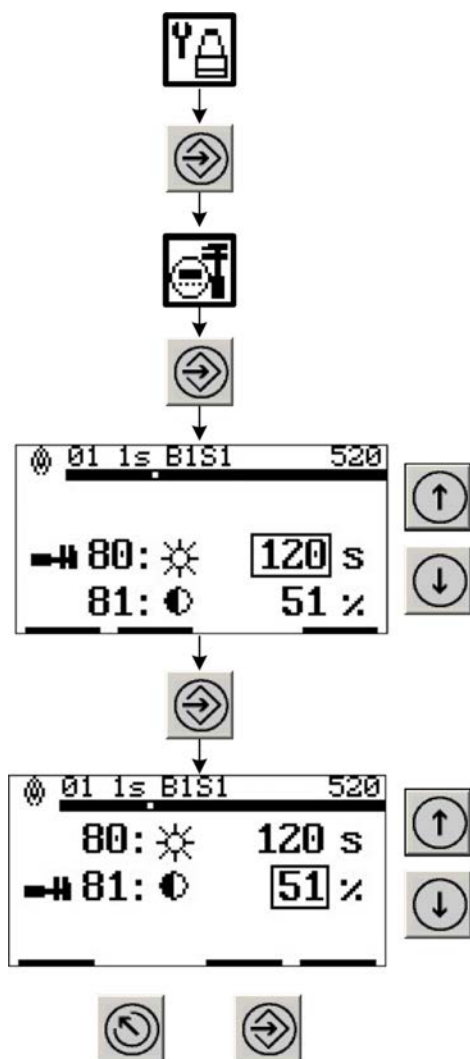



Fig. 6-7 Översikt över menyn "enhetens inställning"

## 6 Manövrering

### 6.4.1 Parametrera användargränssnittet

Ställ in enhetsparametrar för användargränssnittet



Kvittera  eller upphäv  inställningen.

Mer information om de aktuella värdena finns i följande tabell:

Ikon	Namn	Värde	Förklaring
80: 	Display 1, bakgrundsbelysning	s	Lystid 180 s = standard
81: 	Display 2, visning av grafik	%	Kontrast 50 % = standard

#### NOTERING

När användargränssnittet befinner sig i startfönstret går det att ändra kontrasten för indikeringen med knappkombinationen ESC/UP och ESC/DOWN.

#### NOTERING

Här anpassas bara användargränssnittet. I värsta fall är kontrasten inställd så att du kan se något på displayen.

## 7 Underhåll

## 7 Underhåll

### 7.1 Underhållsarbeten

---

#### NOTERING

##### Flamvakten är underhållsfri

Beroende på anläggningens driftsförhållanden ska dock ljusinloppsöppningen på kompakt-flamvakten och den tillhörande blicköppningen på eldningsanläggningen rengöras med jämna mellanrum.

Inom ramen för det **regelbundna underhållet** av anläggningen ska följande arbeten utföras:

- Kontrollera alla elektriska stickkontakter.
- Ta brännaren i drift.

### 7.2 Information om kundtjänst

---

Kontakta LAMTEC service/support om du har några frågor:

#### LAMTEC Meß- und Regeltechnik für Feuerungen GmbH & Co. KG

Wiesenstraße 6  
D-69190 Walldorf  
Hotline: +49 (0) 6227 / 6052-33  
E-post: support@lamtec.de

#### LAMTEC Leipzig GmbH & Co. KG

Portitzer Straße 69  
D-04425 Taucha  
Telefon +49 (0) 34298 / 4875-00

### 7.3 Garanti- och leveransvillkor

---

Tillverkarens garantivillkor gäller. Garantianspråken avvisas om det gjorts förändringar eller ingrepp i flamvakten under garantitiden.

Leveransen motsvarar uppgifterna i beställningen. Leverans- och prestationsvillkoren från LAMTEC och de allmänna leveransvillkoren för elbranschens produkter och tjänster gäller.

### 8 Reparation

Vid byte av F300K måste en enhet med samma märkning monteras.

Om det går kan parametrarna tas över från den defekta enheten, en säkerhetskopierad fil eller idrifttagningsprotokollet. En anpassning av de säkerhetsrelevanta parametrarna koncentrerar sig då, om nödvändigt, på kopplingströskeln.

#### **NOTERING**

Endast utbildad personal får kontrollera om konfigurationen är korrekt.

---

#### **NOTERING**

Byte och montering får bara utföras av utbildad servicepersonal.

---

### 9 Felsökning

#### 9.1 Felsökning och åtgärder

##### 9.1.1 Felkoder för F300K

#### NOTERING

##### H- och U-processor


Felmeddelandet för F300K innefattar fel för H- och U-processor. I displayen har felkoder med samma innehåll samma nummer och skiljer sig åt genom att koden antingen föregås av ett H eller ett U. I felmenyn visas även vid vilket antal drifttimmar felet inträffade samt tilläggsinformation.

Nr	Beskrivning
017	Val av driftsätt
	Externt fel eller internt hårdvarufel
	– inga eller flera driftsätt aktiverade
018	Periodisk signal
	Signalens frekvens i Hz
	– Sensorn identifierar lampans ljus
	– stark resonans i brännkammaren
027	Övertemperatur
	Varning gränsvärdet för temperaturen har överskridits
	– Drifttemperaturen är för hög
035... 039	Kommunikation med det integrerade användargränssnittet
	– aktivera avslutningsmotståndet i användargränssnittet eller byt ut F300K eller UI om det inträffar flera gånger
035	Spill mottagningsbuffert intern buss
036	Kommunikation med UI
037	Acknowledge-fel intern buss
038	BusOff buss A
039	Error-warning-nivå uppnådd för intern buss
070	Spänningsförsörjning
	Avbrott eller fall i spänningsförsörjningen
	– extern störning för 24V DC
071	Lösenordsgenerering
	Det har inte genererats något lösenord för nivå 4
	– Gör om inmatningen
075... 079	Kommunikation via extern buss
	– Störning i kabligen
	– Avslutningsmotståndet inte korrekt
	– byt ut F300K eller extern enhet på bussen om det inträffar flera gånger
075	Spill mottagningsbuffert
076	Spill sändningsbuffert
077	Acknowledge-fel

## 9 Felsökning


Nr	Beskrivning
078	BusOff
079	Error-warning-nivå uppnådd
093	Fel när EEPROM skrivs
	Varning EEPROM skrivfel – Byt enhet
100	Periodisk signal < 47Hz varning stark resonans i brännkammaren
i annat fall	Internt fel

### 9.1.2 Manövernivåns felkod

Fel i kommunikationen			
Nr	Beskrivning	Grafik	V *
C0001	Timeout	-	X
	F300K har inte svarat vid säker parameteröverföring inom den inställda tiden, dvs. parametrarna har inte tagits över av F300K. → Upprepa förloppet.		
C0002	Kommunikation		X
	F300K svarar inte längre. → F300K är inte längre åtkomlig, bussen är inte korrekt terminerad, ledningen är för lång, felpåverkan, spänningsförsörjningen är defekt eller saknas		
C0003	Minne	-	-
	Fel när flashminnet läses av/skrivs → Upprepa förloppet eller enhet defekt		
C0004	Kommunikation	-	-
	Bussfel → Om felet inträffar flera gånger ska användargränssnittet bytas ut eller skickas till reparation.		
C0005	Kommunikation	-	-
	Bussfel → Om felet inträffar flera gånger ska användargränssnittet bytas ut eller skickas till reparation.		
C0006	Ingen aktiveringsnivå	-	X
	Aktiveringsnivån har återställt. Tiden har löpt ut. → Mata in lösenordet igen		
C0007	Kommunikation	-	-
	→ Om felet inträffar flera gånger ska användargränssnittet bytas ut eller skickas till reparation.		
C0008	Flera enheter är anslutna.	-	-
	Externt användargränssnitt har identifierats. Manövrering med det interna användargränssnittet är inte möjlig. → Det externa användargränssnittet är anslutet till F300K. Dubbelmanövrering har förhindrats.		
C0009	Flera enheter är anslutna.	-	-

## 9 Felsökning

### Fel i kommunikationen

	Manövrering med det interna eller externa användargränssnittet är inte möjligt. → F300K-Remote-mjukvaran är ansluten till F300K. Dubbelmanövrering har förhindrats.		
C0010	Flera enheter är anslutna. Två externa användargränssnitt har identifierats på bussen. → Ta bort ett externt användargränssnitt från bussen.	-	-
C0011	Flera enheter är anslutna. Två F300K-Remote-mjukvaror har identifierats på bussen. → Ta bort eller avaktivera en F300K-Remote-mjukvara från bussen.	-	-
C0012	Okänd enhet Data från en enhet med okänd enhets-ID tas emot. → UI/F300K-Remote-mjukvaran är för gammal. Uppdatera mjukvaran.	 C0012	-

### Fel i parameteröverföringen.

Nr	Beskrivning	Grafik	V *
E200X	Kommunikation → Upprepa förloppet. Om felet fortfarande finns kvar: enheten är defekt.	-	
E300X	Kommunikation → Upprepa förloppet. Om felet fortfarande finns kvar: enheten är defekt.	-	
E400X	Kommunikation → Upprepa förloppet. Om felet fortfarande finns kvar: enheten är defekt.	-	-

## 9.2 Information via reparationservice

Kontakta LAMTEC service/support om du har några frågor:

### LAMTEC Meß- und Regeltechnik für Feuerungen GmbH & Co. KG

Wiesenstraße 6  
D-69190 Walldorf  
Hotline: +49 (0) 6227 / 6052-33  
E-post: support@lamtec.de

### LAMTEC Leipzig GmbH & Co. KG

Portitzer Straße 69  
D-04425 Taucha  
Telefon +49 (0) 34298 / 4875-00



## 10 Bilaga

### 10.1 Tillbehör

#### NOTERING

Kontrollera att den skyddsgrad som krävs uppfylls när elektriska tillbehör monteras enligt anvisningarna i kapitel [ExternalLink: 6.2.1](#).

#### 10.1.1 Externt användargränssnitt FB30



Fig. 10-1 Externt användargränssnitt FB30

#### 10.1.2 F300K-Remote-mjukvara

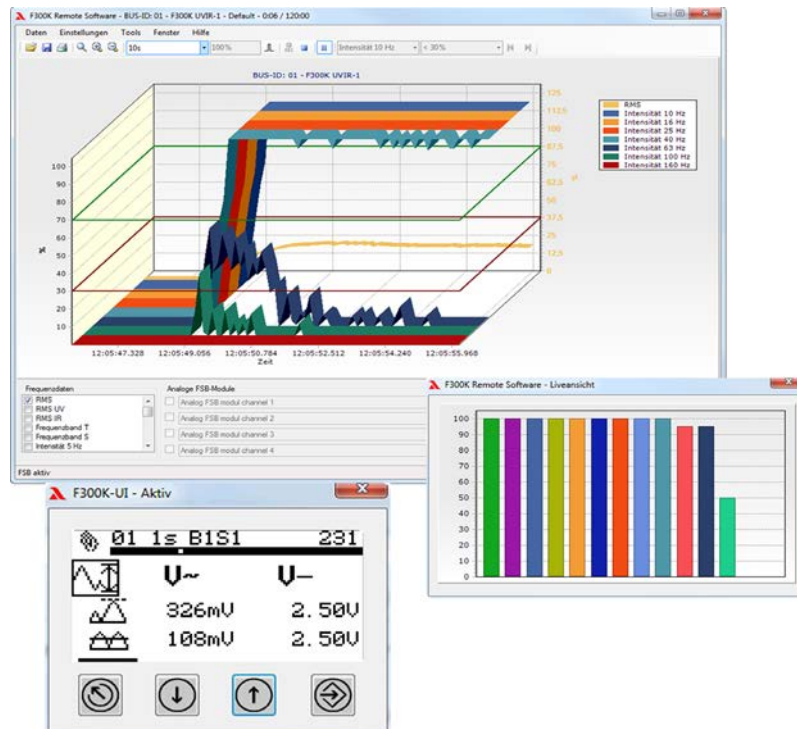


Fig. 10-2 F300K Remote-mjukvara

## 10.1.3 Nättdelar

### Nättdel FN20



Fig. 10-3 FN20 hattskenenmontering

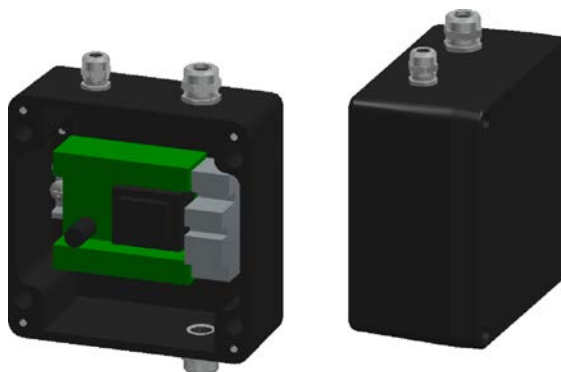


Fig. 10-4 FN20-10 monteringskåpa

### Nättdel FN30



Fig. 10-5 FN30-00 hattskenenmontering

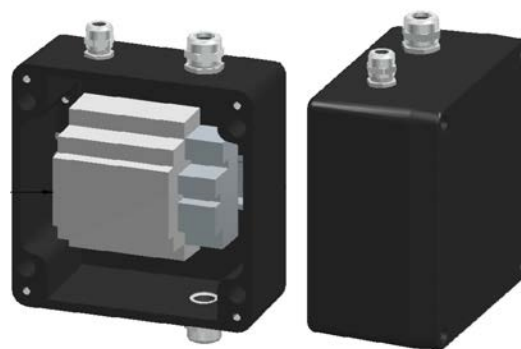


Fig. 10-6 FN30-10 monteringskåpa

## 10.1.4 Anslutningshus FG30



Fig. 10-7 Anslutningshus FG30-00

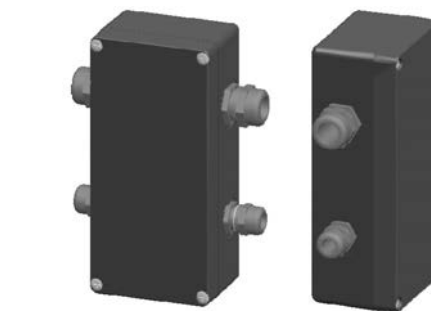


Fig. 10-8 Anslutningshus FG30-20 Ex-II

### 10.1.5 Kontrollstrålare

---

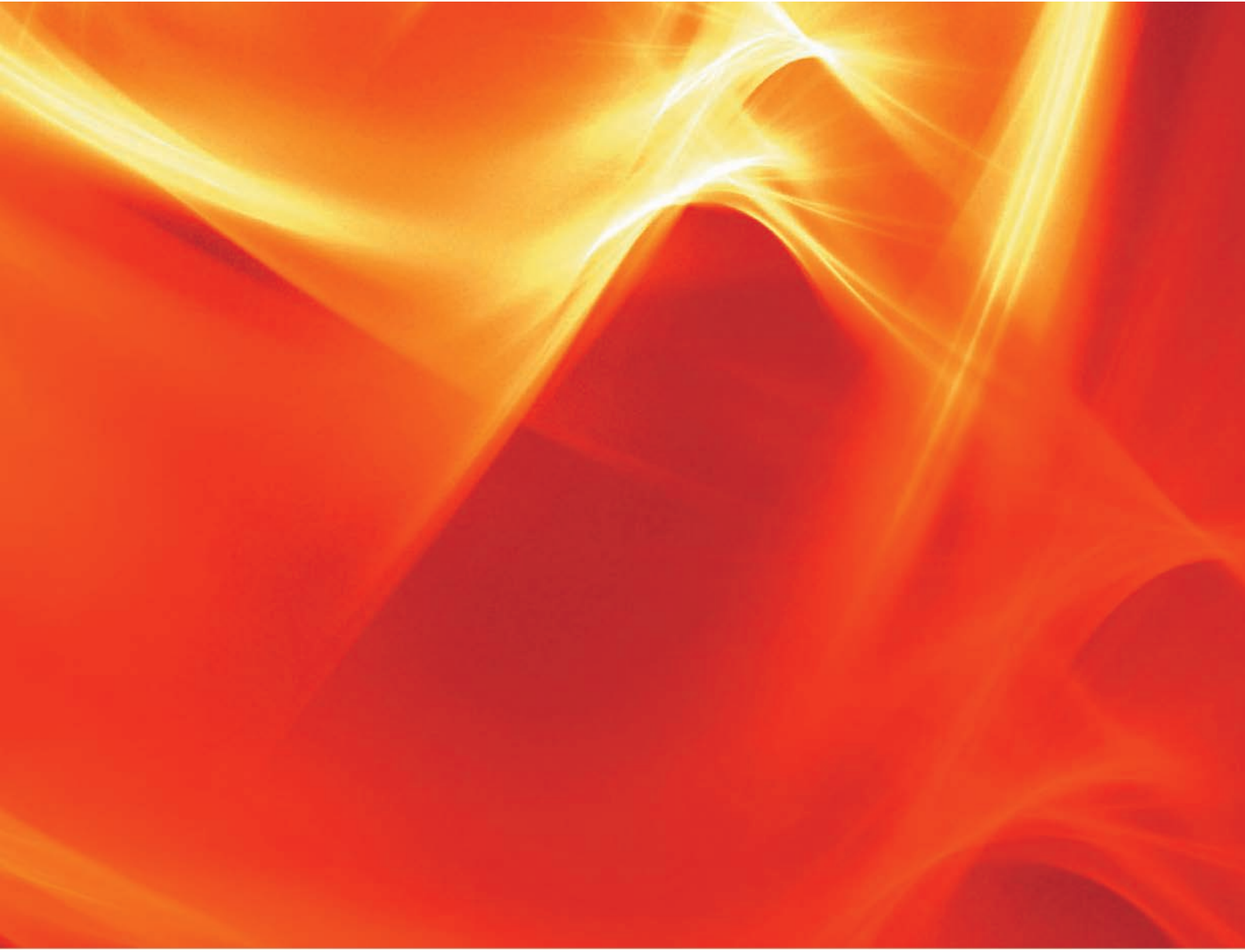


*Fig. 10-9 Kontrollstrålare FFP30*

 **FARA!**

**Risk för explosion!**

- ▶ Kontrollstrålaren får **inte** användas i explosiva omgivningar.
-



Die Angaben in dieser Druckschrift gelten vorbehaltlich technischer Änderungen.

---

**LAMTEC Meß- und Regeltechnik  
für Feuerungen GmbH & Co. KG**

Wiesenstraße 6  
D-69190 Walldorf  
Telefon: +49 (0) 6227 6052-0  
Telefax: +49 (0) 6227 6052-57

[info@lamtec.de](mailto:info@lamtec.de)  
[www.lamtec.de](http://www.lamtec.de)

