

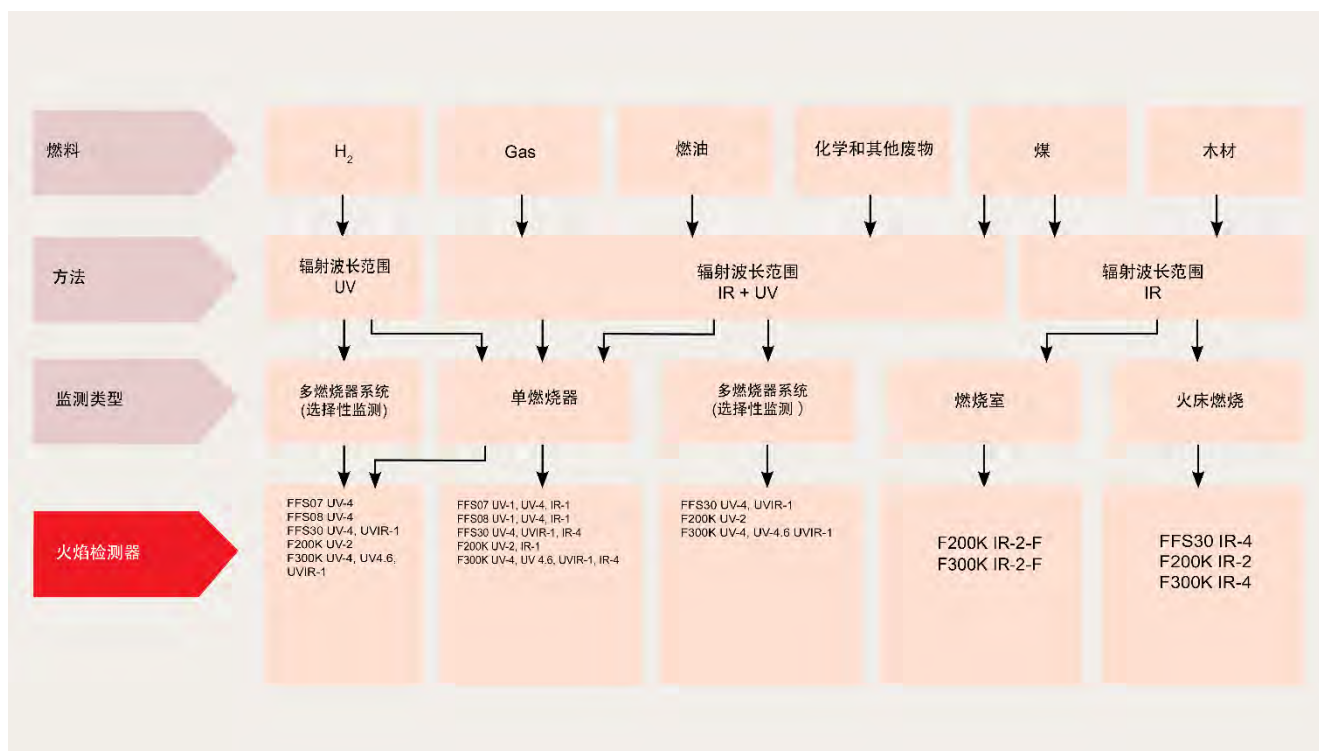
■ 火焰检测器选择标准	5
■ 选择标准 -火焰检测器/ 火焰传感器	5
■ 根据波长的选择标准	5
■ 火焰监测设备F130I	6
■ 火焰监测设备F152	7
■ 火焰传感器FFS07 和 FFS07 Ex-II/Ex (Ex-Zone 2 和1)	8
■ 火焰传感器FFS08	11
■ 火焰监测系统 F350 + FFS30 Ex-II/Ex (Ex-Zone 2 和 1)	13
■ 一体化火焰检测器F200K / F200K Ex-II (Ex-Zone 2)	15
■ 一体化火焰检测器 F200K (Ex-Zone 1)	17
■ 一体化火焰检测器F300K (Ex Zone 2)	19
■ 外接用户界面FB30-00/10 用于 F300K 和 F350	21
■ 调试箱 带F300K	23
■ 火焰检测器/传感器的参数对比	26
■ 支架	27
■ 支架的基本信息	28
■ FFS07 和 FFS07 Ex-II/Ex (Ex Zone 2 和 1) 的支架和配件	29
■ FFS08的支架和配件	30
■ FFS30 Ex-II/Ex(Ex Zone 2 和 1) 的支架和配件	31
■ F200K的支架和配件	32
■ F300K的支架和配件	33
■ 火焰检测器支架的分配	34

■ FFS07的支架	34
■ FFS08的支架	34
■ FFS30的支架	34
■ F200K的支架	35
■ F300K的支架	35
■ 螺纹接头FV30-00 和 FV30- 01 (不锈钢)	38
■ 螺纹接头带吹扫空气接口 FV30-10 和 FV30-11 (不锈钢)	39
■ 螺纹接头带吹扫空气接口 FV30-15 超压	40
■ 螺纹接头带吹扫空气联轴器和球窝接头 FV40-10 和 FV40-11	41
■ 螺纹接头带吹扫空气联轴器和球窝接头FV40-15超压	42
■ 插入式支架 FH30-00	43
■ 插入式支架 带吹扫空气联轴器 FH30-10	44
■ 插入式支架 带吹扫空气联轴器和球窝接头 FH40-10	45
■ 支架 FS60-00	46
■ 支架 带调节环 FS60-10	47
■ 调节支架FH80-00	48
■ 调节支架 带球窝接头 FH80-10	49
■ 支架 带 90° 偏转镜 FR20- 01	50
■ 冷却空气外壳	51
■ 冷却空气外壳 FS30	52
■ 冷却空气外壳和球窝接头 FS41	53
■ 冷却空气外壳 带支架 可拆卸并且可调 FS36	54
■ 冷却空气外壳 FS65	55
■ 冷却空气外壳 FS65 的性能特点	55
■ 冷却空气外壳 FS50	56
■ 冷却空气外壳 FS50的性能特点	57
■ 冷却空气外壳带球窝接头 FS51	58

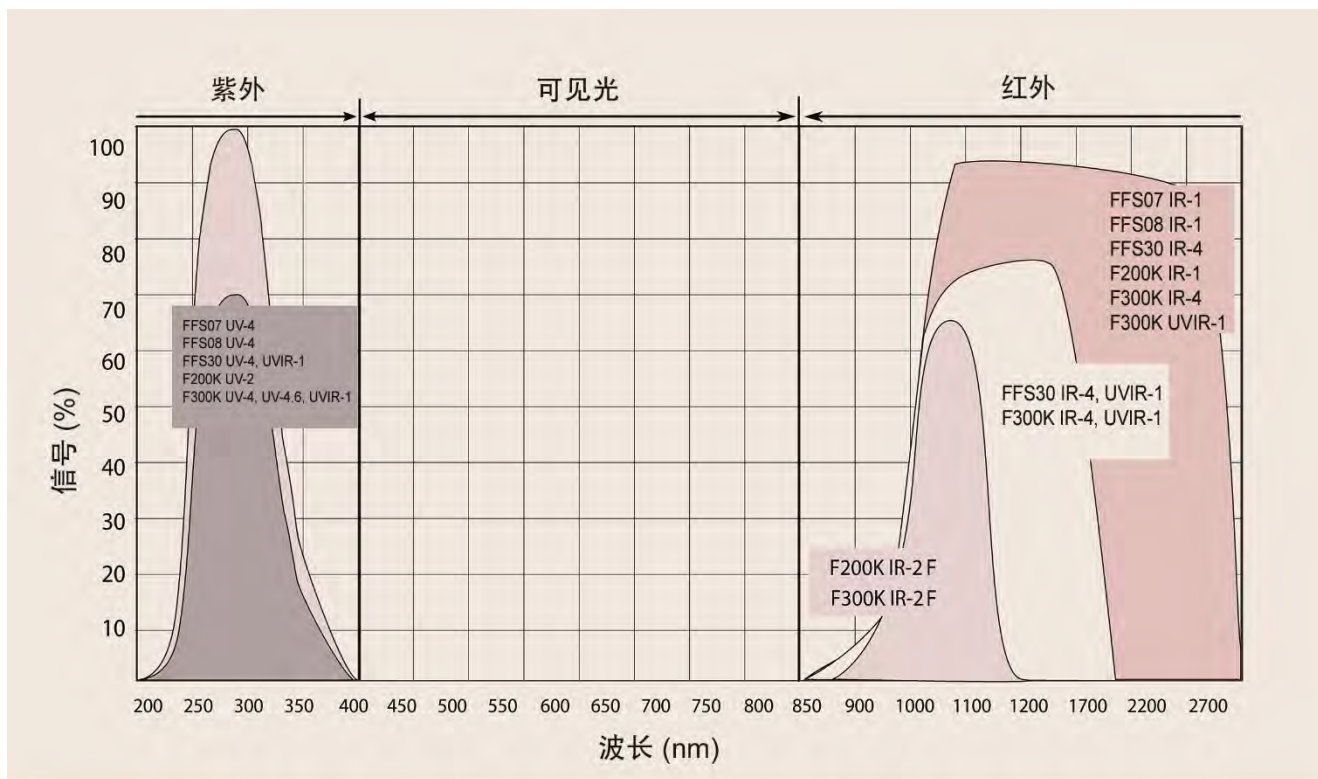
■ 冷却空气外壳 带支架 可拆卸并且可调 FS56	59
■ 冷却空气外壳 FK30	60
■ 冷却空气外壳 FK30的性能特点	61
■ 冷却空气外壳带吹扫空气联轴器和球窝接头 FK41.....	62
■ 冷却空气外壳带吹扫空气联轴器和 FS35 - FK46	63
■ 球窝接头 FS10 和 FS11(不锈钢).....	64
■ 对焊法兰 FS1x V4A和V2A.....	65
■ 火焰检测器支架的隔热部件	66
■ 防震部件	67
■ 开关.....	68
■ 电离信号模拟终端	69
■ 接线保护套.....	70
■ 加热保温套 用于F200K.....	71
■ 防风雨保护罩 用于F200K和F200K-Ex.....	72
■ 火焰检测器的测试设备FFP30.....	73
■ 火焰检测器的电源	74
■ 火焰检测器 FFS07, FFS08, F200K的接线盒.....	75
■ 火焰检测远程软件	76
■ 用于火焰传感器的光学支架和镜头.....	78
■ 备件	79
■ 已停产的产品.....	80
■ 已停产的产品.....	81
■ 已停产的产品.....	82

火焰检测器选择标准

选择标准 - 火焰检测器/ 火焰传感器



根据波长的选择标准



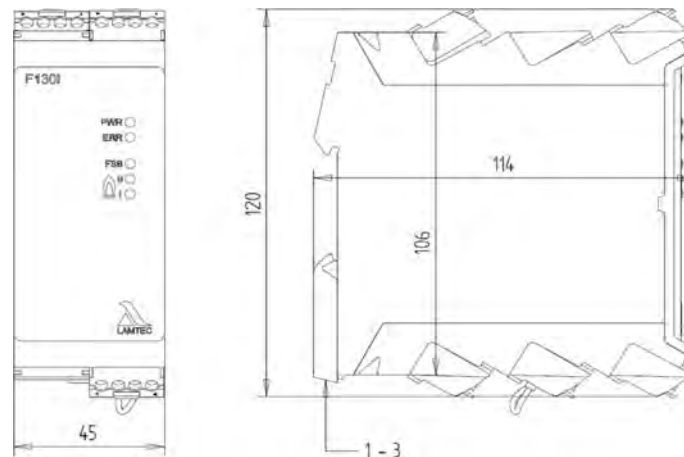
火焰监测设备F130I

技术数据



火焰监测设备 F130I

产品编号	659G1001 (230VAC) 659G1002 (120VAC)	尺寸 [mm]	见尺寸图
应用	通过电离方法监测火焰 (点 火火焰或主火焰)	材料	塑料
电源电压	230 VAC +10% -15% or 120 VAC +10% -20%	重量 [kg]	0.5
消耗功率	≤ 10 VA	防护类型	IP20
输出端接点 状 态信号	非安全相关, 干接点	环境温度	- 20 ... + 60°C
输出端接点 火焰信号	安全相关, 干接 点	认证	UL, CE, SIL 3, UKCA
FFDT (Flame failure detection time火焰故障检测时间)	230 V 1 s 120 V 3 s		



尺寸图 F130I

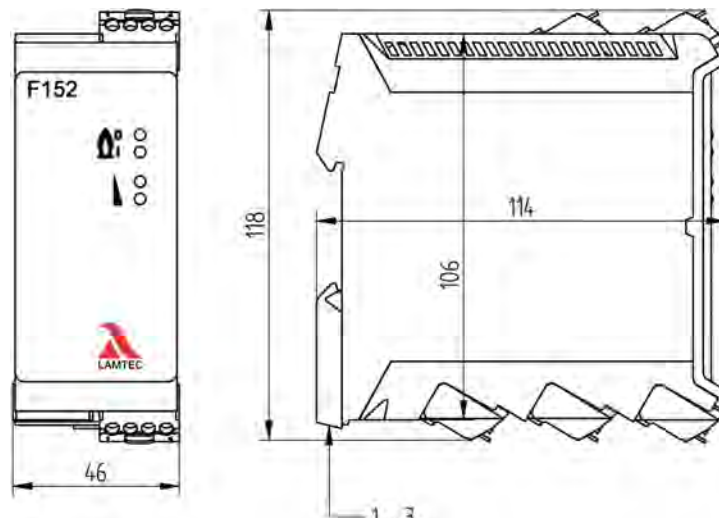
火焰监测设备F152

技术数据



火焰监测设备 F152

产品编号	659G0501 (230VAC) 659G0502 (120VAC) 659G0504 (120VAC 3 s)	尺寸 [mm]	见尺寸图
应用	监测单燃烧器系统	材料	塑料
电源电压	230 VAC +10 % -15 % 115 VAC +10 % -15 %, 在工厂	重量 [kg]	0.5
消耗功率	≤ 5 VA	防护类型	IP20
输出端接点 状态信号	开关常闭 (无源转换器)	环境温度	- 10 ... + 60°C
输出端接点 火焰信号	开关常开 (无源转换器)	认证	UL, CE, SIL 3, UKCA



尺寸图 F152

火焰传感器 FFS07 和 FFS07 Ex-II/Ex (Ex-Zone 2 和 1)

技术数据



FFS07



FFS07 V

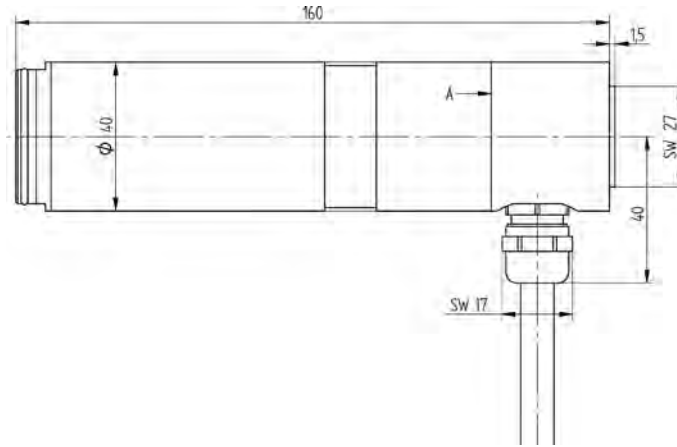


FFS07 Ex

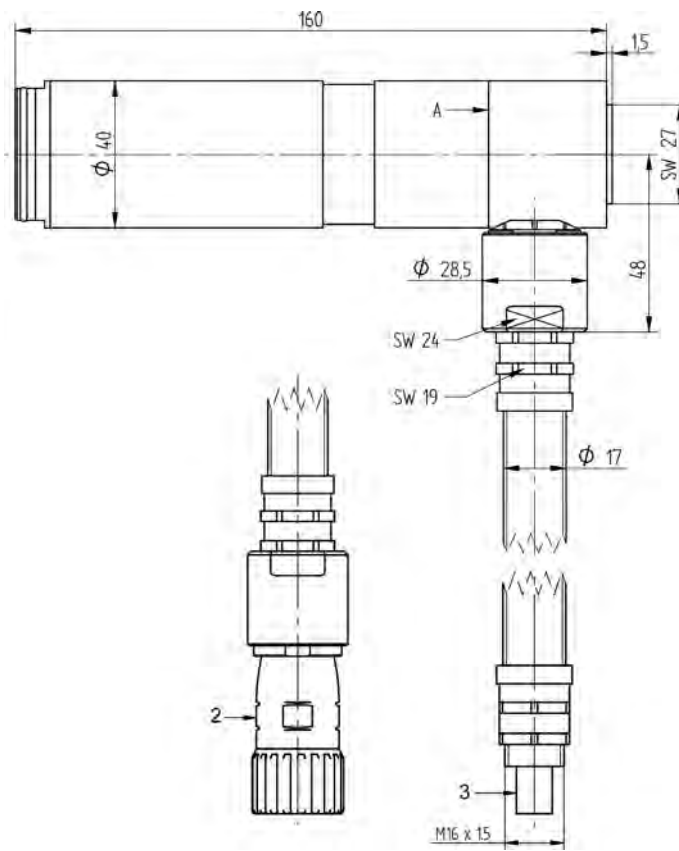
产品编号	659D21 ..	线缆长度	<300 m
应用	监测单燃烧器系统	尺寸 [mm]	见尺寸图
电源电压	24...42 VDC 通过评估设备	材料	耐腐蚀铝 EN AW 6082 (海水 2*; 天气 1*) FFS07 EX: EN CW614N (黄铜) 镀镍
运行	只能与 F152/ CMS /ETAMATIC/ETAMATIC OEM/ MCC-BC400 配合	重量 [kg]	0.45 FFS07/FFS07 V 0.5 FFS07 EX
传感器类型	UV-1, UV-4, IR- 1, IR-1 T	防护类型	IP66 Ex Zone 1 IP67 Ex Zone 2
Ex Zone 1 Ex Zone 2	II 2G Ex d IIC T6 Gb II 2D Ex tb IIIC T80°C Db II 3G Ex nA IIC T5 (T6) Gc X II 3D Ex tc IIIC T95°C Dc X	运行温度	UV: -20 °C ... + 65 °C IR: -20 °C ... + 60°C
配套支架	针对插入式: FH 针对螺纹式: FV 针对防爆 Ex Zone I: FV		

* 相对评估从1 (很好) 到6 (不适合)

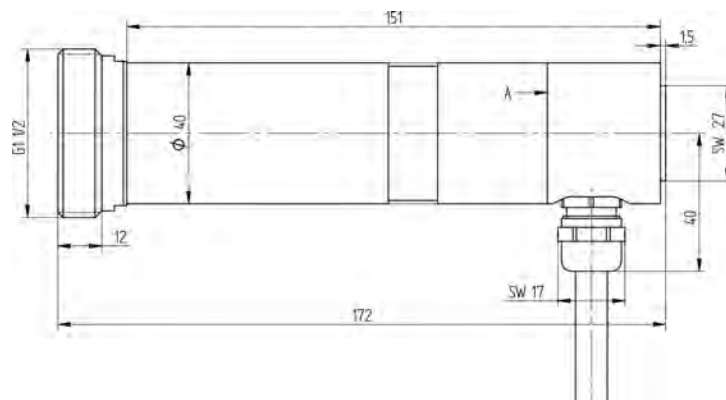
火焰传感器 FFS07 和 FFS07 Ex-II/Ex (Ex-Zone 2 和 1)



尺寸图 插入式

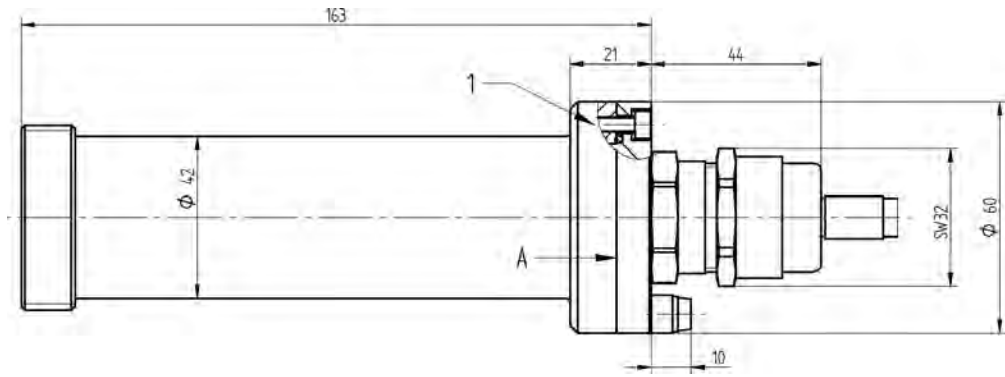


尺寸图 FFS07 带金属保护软管, FFS07 用于螺纹接头, 不适用于 FFS07... Ex



尺寸图 FFS07 V

火焰传感器 FFS07 和 FFS07 Ex-II/Ex (Ex-Zone 2 和 1)



尺寸图 FFS07 EX

火焰传感器 FFS08

技术数据



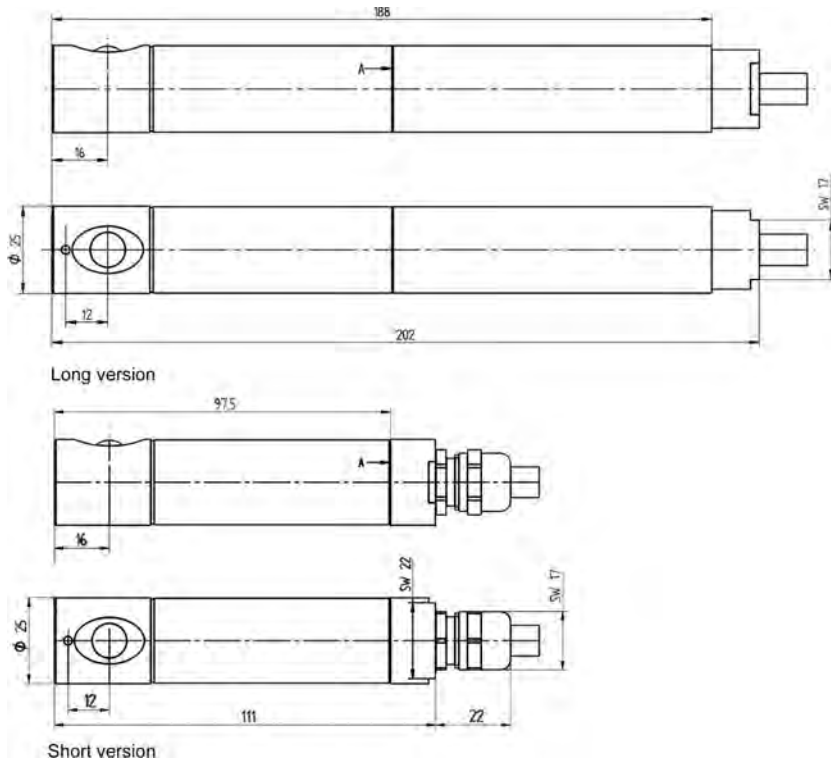
FFS08 长版



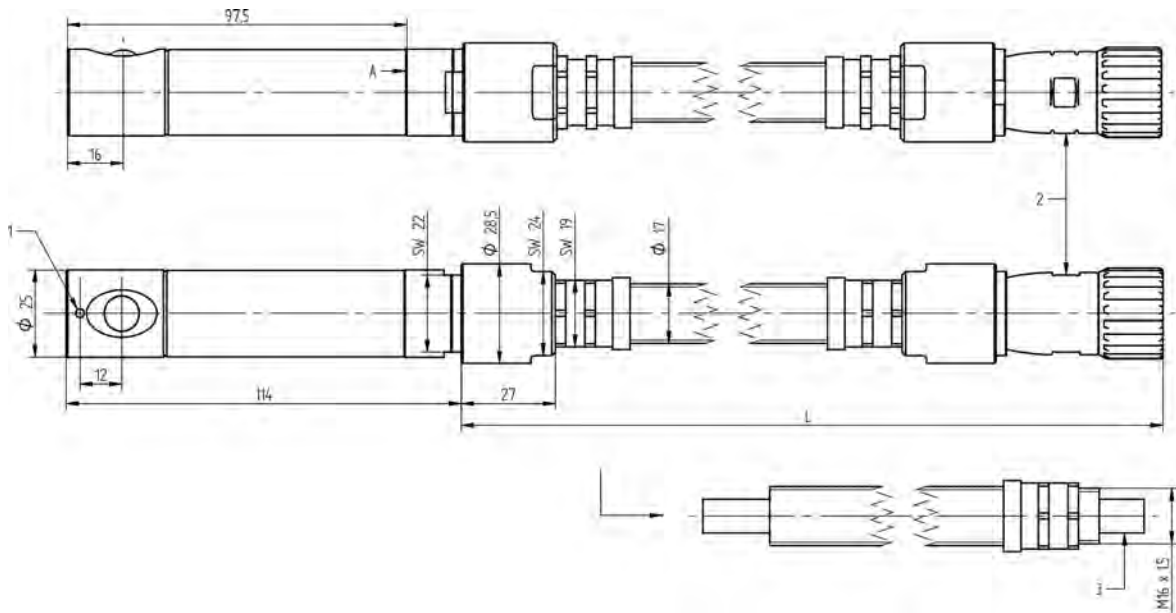
FFS08 短版

产品编号	659D31...		
应用	监测单燃烧器系统	尺寸 [mm]	见尺寸图
电源电压	24...42 VDC 通过评估设备	材料	EN CW614N (黄铜) 镀镍, 部分黑色 磨砂涂层
运行	只能与 F152/ CMS /ETAMATIC/ETAMATIC OEM/ MCC- BC400 配合	重量 [kg]	0.40 短版 0.55 长版
传感器类型	UV-1, UV-4, IR-1, IR-1T, IR-1T/S2	防护类型	IP67
线缆长度	<300 m	运行温度	UV: -20 °C ... +65 °C IR: -20 °C ... +60 °C
防爆 Ex Zone	不适用于 Ex Zone	配套支架	FH 80 FS 60

火焰传感器 FFS08



尺寸图 FFS08



尺寸图 FFS08 带金属保护软管, FFS08 与延长外壳相当

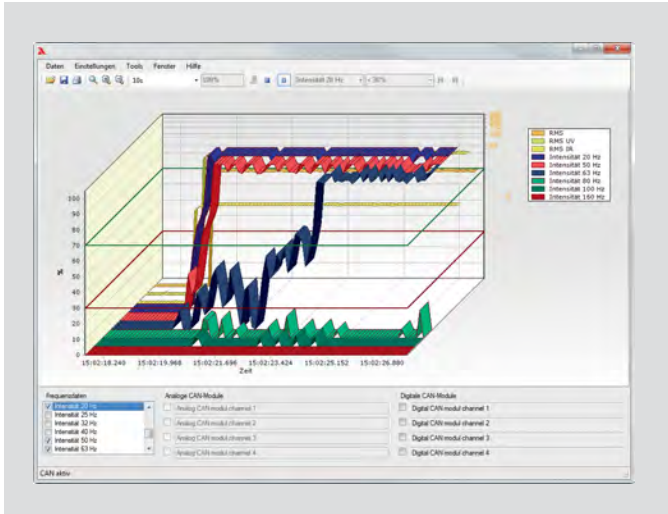
火焰监测系统 F350 + FFS30 Ex-II/Ex (Ex-Zone 2 和 1)

技术数据



火焰监测系统 F350 + FFS30

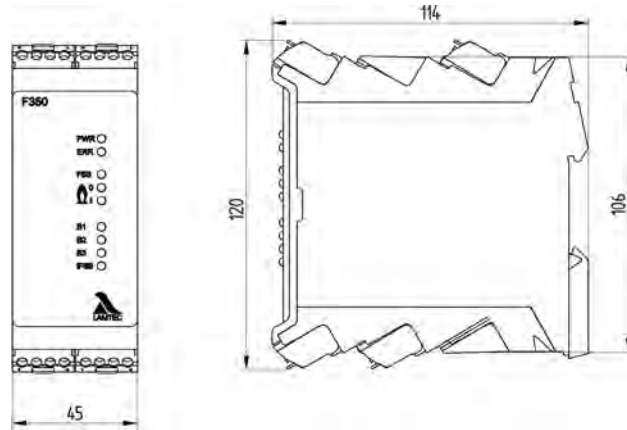
产品编号	F350: 659G5000 FFS30: 659D50..	尺寸 [mm]	见尺寸图
应用	监测单燃烧器和多燃烧器系统	材料	FFS30 (铝) 镀镍 F350 塑料
电源电压	F350 24 VDC ±20 % (SELV/PELV) FFS30 12 VDC	重量 [kg]	0.30 F350 0.30 FFS30 0.90 FFS30 Ex
运行模式	连续运行	防护类型	FFS30: IP67 FFS30 Ex: IP66/67 F350: IP20
传感器类型	UV-4 (ExI, ExII), UVIR-1 (Ex I, Ex II), IR-2 (non Ex), IR-4	运行温度	-40 °C ... + 85°C
线缆长度	最长 80 m	配套支架	FV30 ... FV40 ...
防爆 Ex Zone 1	II 2G Ex d IIC T6 Gb II 2D Ex tb IIIC T80°C Db II 3G Ex nA IIC T5 (T6) Gc X	认证	F350: SIL 3 UL, CE, UKCA in the pipeline
防爆 Ex Zone 2	II 3D Ex tc IIIC T95°C Dc X		



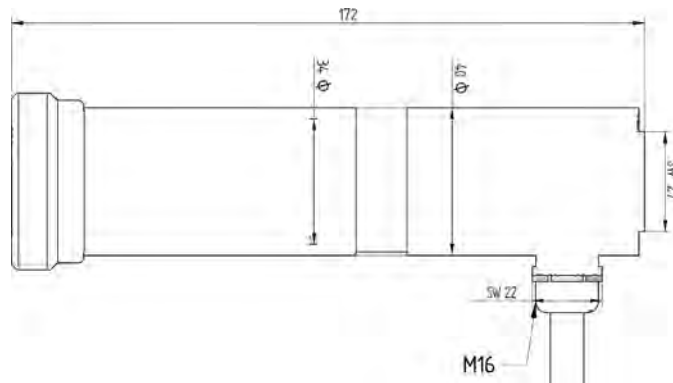
火焰监测远程软件 (FRS)

- 通过 FSB/USB 模块和适配器线连接到电脑
- 通过火焰监测远程软件可以设置所有参数。此外，还能进行数据分析、备份和记录。
- 除了火焰扫描仪数据，还可以通过 FSB 模块连接并记录外部、模拟和/或数字数据。所有数据都可同步。

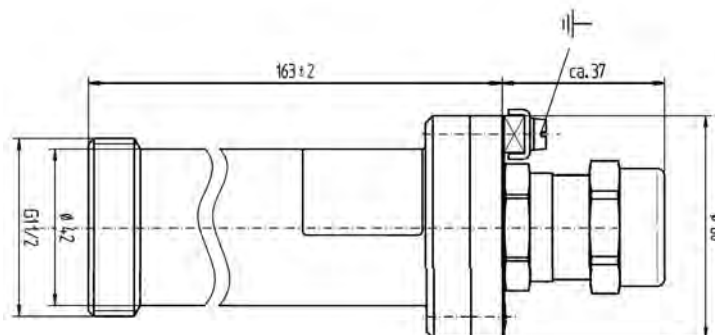
火焰扫描远程软件 产品编号 659R9000



尺寸图 F350



尺寸图 FFS30 标准 + Ex Zone 2



尺寸图 FFS30-Ex 外壳

一体化火焰检测器 F200K / F200K Ex-II (Ex-Zone 2)

技术数据



一体化火焰检测器 F200K 和 F200K EX-Zone 2

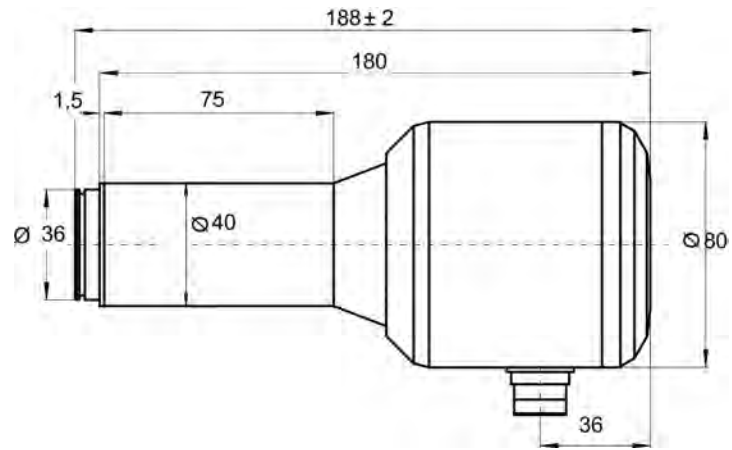


一体化火焰检测器 F200K 和 F200K Ex-Zone 2 螺纹接口式

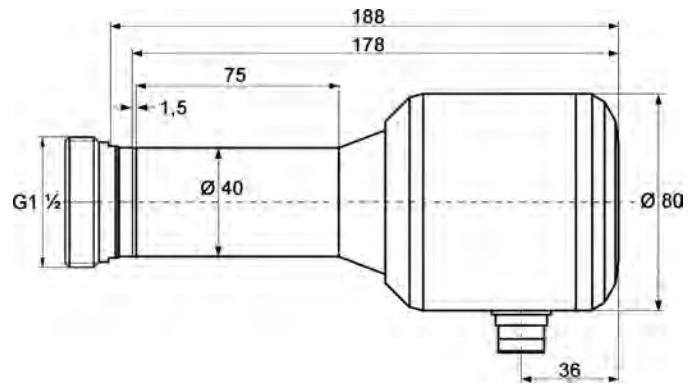
产品编号	659R60 ...	尺寸 [mm]	L=180 Ø=40/80
应用	监测单燃烧器和多燃烧器系统	材料	耐腐蚀铝 EN AW 6082 (海水 2*; 天气 1*)
电源电压	24 VDC ± 20 % ≤ 4.0 W	重量 [kg]	0.6
火焰和故障接点	≤ 42 VDC, ≥ 6 VAC/DC ≤ 0.5 A, ≥ 1.0 mA 干接点	防护类型	IP66/67 Ex Zone 2
传感器类型	UV-2 (ExI, ExII), IR-1 (ExI, ExII), IR-2 (no Ex)	运行温度	Ex Zone 2: - 40 °C...+ 75 °C (UV-2, IR-2) - 40 °C...+ 60 °C (IR-1)
运行模式	连续运行	Ex Zone 2	Ex II 3G, Zone 2// Ex II 3D Zone 22 Ex nA nC IIC T6..T5 Gc X// Ex tc IIIC T85°C Dc X
模拟输出	0/4 ... 20 mA, 负载 200 欧姆	配套支架	插入式: FH30 FH40 螺纹接头式: FV30 FV40
线缆长度	最长250 m 电源电压为 20.5 V 时, 连接电 缆最大长度可超出 3 m	认证	SIL3

* 相对评估从1 (很好) 到6 (不适合)

一体化火焰检测器 F200K / F200K Ex-II (Ex-Zone 2)



尺寸图 火焰检测器 F200K



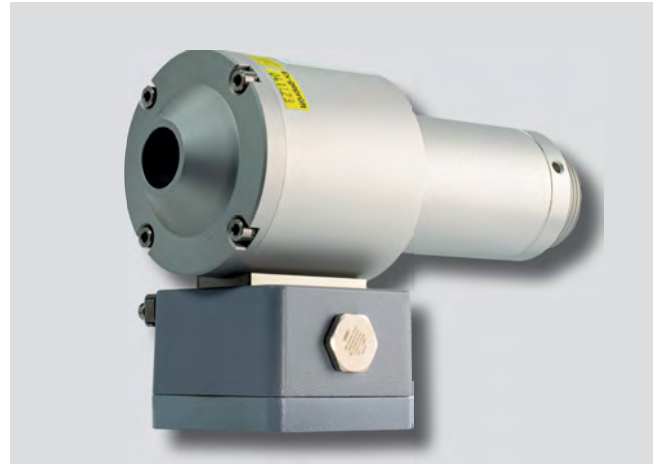
尺寸图 火焰检测器 F200K 螺纹接头式

一体化火焰检测器 F200K (Ex-Zone 1)

技术数据



一体化火焰检测器 F200K Ex-Zone 1

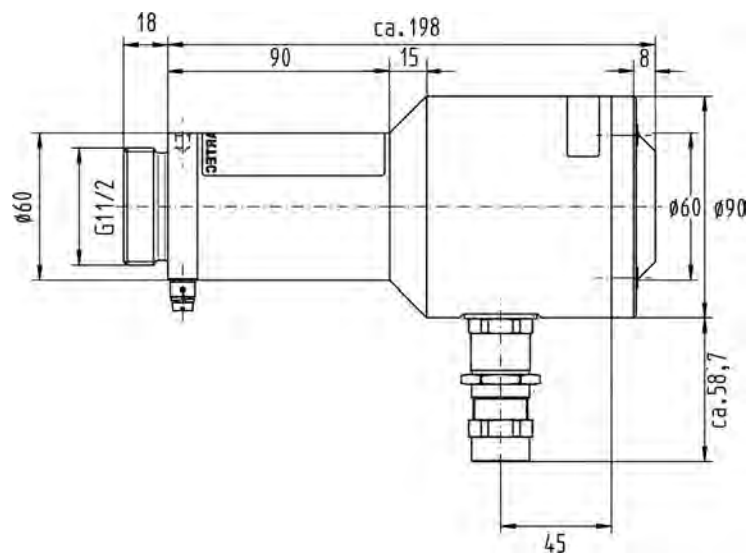


一体化火焰检测器 F200K Ex-Zone 1 带接线盒

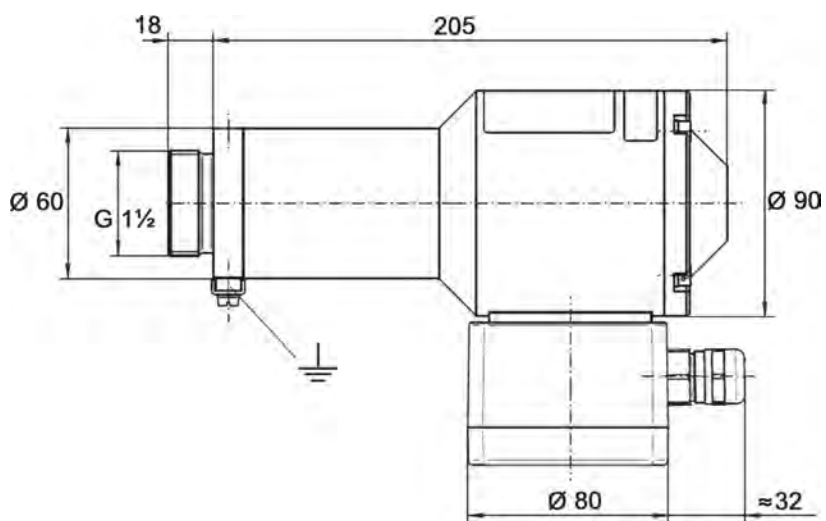
产品编号	659R60... 无电网工频屏蔽标识	尺寸 [mm]	L=198 Ø=60/90
应用	监测单燃烧器和多燃烧器系统	材料	耐腐蚀铝 EN AW 6082 (海水 2*; 天气1*) 镀镍, 涂漆 RAL 9006 哑光
电源电压	24 VDC ± 20 % ≤ 4.0 W	重量 [kg]	1.8 2.0 带接线盒
火焰和故障接点	≤ 42 VDC, ≥ 6 VAC/DC ≤ 0.5 A, ≥ 1.0 mA 干接点	防护类型	IP66
传感器类型	UV-2 IR-1	运行温度	UV-2: - 40 °C...+ 65 °C IR-1: - 40 °C...+ 60 °C
运行模式	连续运行	Ex Zone 1	Ex II 2G- Zone 1 // Ex II 2D- Zone 21; Ex db Iic T6..T5 Gb/ Ex tb IIIc T80°C, T95°C Db
模拟输出	0/4 ... 20 mA, 负载 200 欧姆	配套支架	FV30 FV40

* 相对评估从1 (很好) 到 6 (不适合)

一体化火焰检测器 F200K (Ex Zone 1)



尺寸图 火焰检测器 F200K Ex



尺寸图 火焰检测器 F200K Ex 带接线盒

一体化火焰检测器F300K (Ex Zone 2)

技术数据



F300K 带集成式用户界面

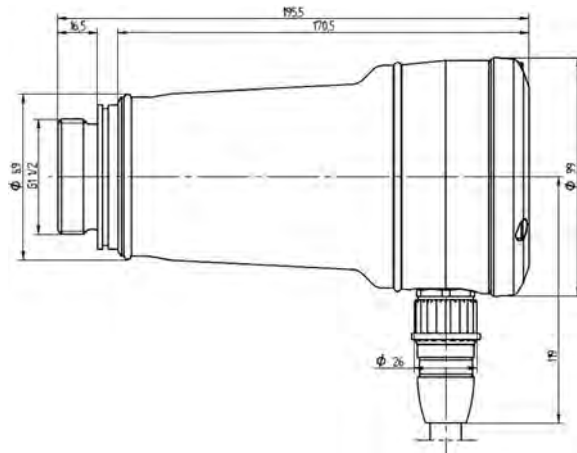


F300K 带LED显示

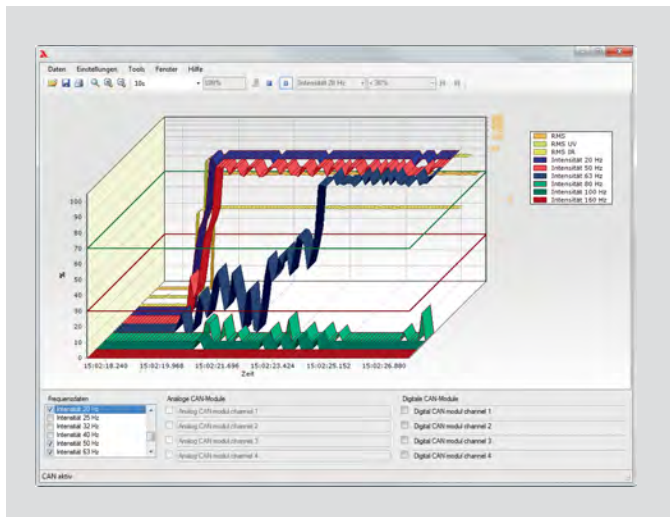
产品编号	659A50...	尺寸 [mm]	L=195 Ø=99
应用	几乎所有监测任务	材料	耐腐蚀铝 EN AW 6082 (海水 2*; 天气1*) 或 不锈钢
电源电压	24 VDC ± 20 % ≤ 3.7 W	重量 [kg]	1.05 3.6 (不锈钢)
火焰和故障接点(开关常开)	≤ 42 VAC/DC, ≥ 13 VAC/DC ≤ 0.5 A, ≥ 10 mA 干接点	防护类型	IP66/67
传感器类型	UV-4, UV-4.6, IR-2 F, IR-4 UVIR-1,	运行温度	- 40 ... + 85 °C
运行模式	连续运行	防爆 Ex Zone 2	Ex nA nC ic IIC T5 (T6) Gc X
模拟输出	0/4 ... 20 mA, 最大负载 240 欧姆	配套支架	FV30 FV40
线缆长度	最大 200 m	认证	SIL3

* 相对评估从1 (很好) 到6 (不适合)

一体化火焰检测器 F300K (Ex Zone 2)



尺寸图 火焰检测器F300K



火焰扫描远程软件 产品编号 659R9000

火焰监测远程软件 (FRS)

- 通过 FSB/USB 模块和适配器线连接到电脑
- 通过火焰监测远程软件可以设置所有参数。此外，还能进行数据分析、备份和记录。
- 除了火焰扫描仪数据，还可以通过 FSB 模块连接并记录外部、模拟和/或数字数据。所有数据都可同步。

外接用户界面FB30-00/10 用于 F300K 和 F350

技术数据



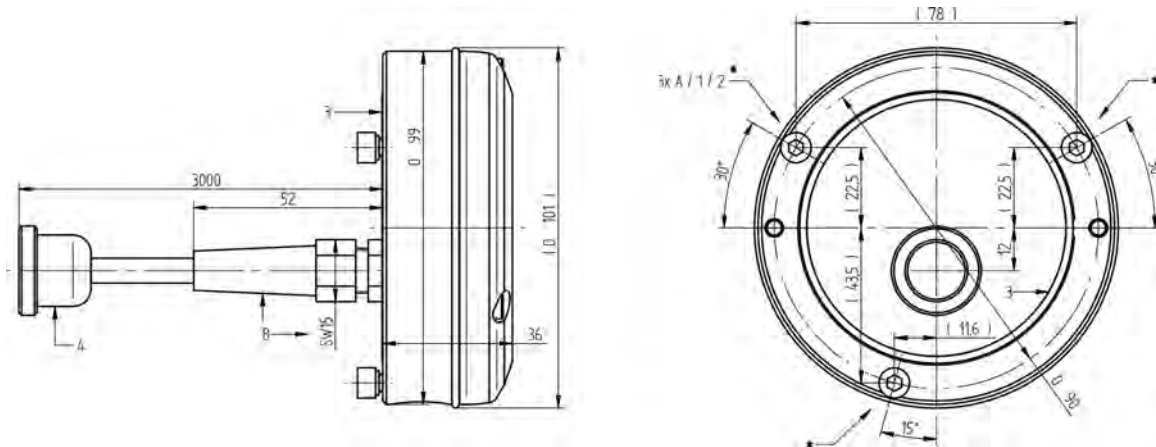
外接用户界面 FB30-00,便携式



外接用户界面 FB30-10, 安装于控制柜

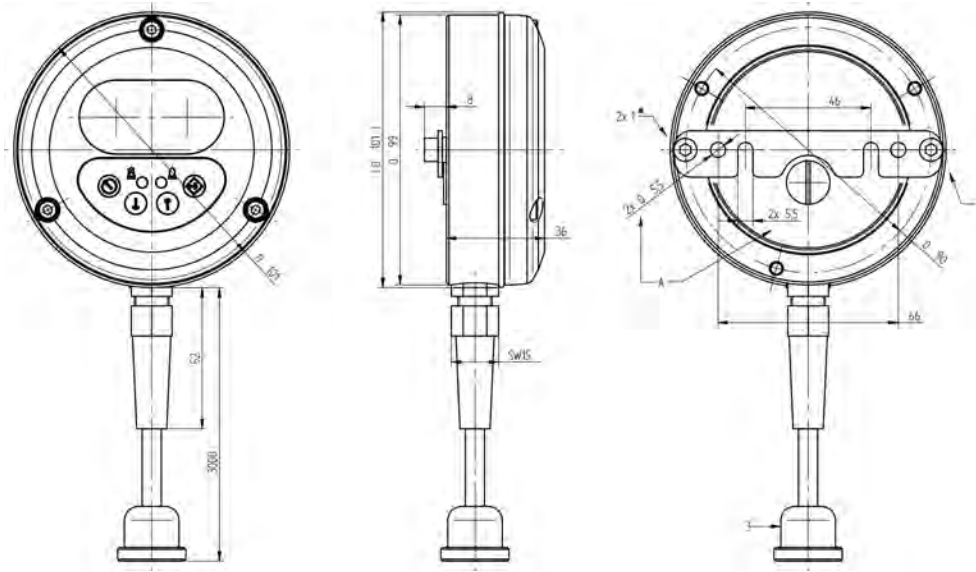
产品编号	659M2100 便携式 659M2101 安装于控制柜	尺寸 [mm]	见尺寸图
应用	与集成式用户界面功能相同	材料	耐腐蚀铝 EN AW 6082 (海水 2*; 天气1*)
电源电压	24 VDC ± 20%	重量 [kg]	0.3
消耗功率	< 1 W (< 30 mA)	防护类型	IP67
通讯	FSB-Bus	环境温度	- 40 至 + 80 °C (70 °C 以上不再显示)
接线类型	2x2-双绞线 带屏蔽, 如 LIYCY TP 0.34		

* 相对评估从1 (很好) 到6 (不适合)



尺寸图 外接用户界面 FB 30-10 - 安装于控制柜门上

FB30-00/10 外接用户界面用于 F300K



尺寸图 外接用户界面 FB30-00 - 现场组装

A M5 的固定/安装孔

- 1 M5x8 内六角圆柱头螺丝
- 2 安装支架
- 3 插入式连接器 圆形 5 针 M5

调试箱 带F300K

技术数据



调试箱 正面



调试箱 打开后



调试箱 背面

产品编号	659W0202	尺寸 [mm]	高x宽x深 包含底部支架: 450x420x330 mm 含加长手柄的高度 980 mm
应用	用于服务和调试等技术支持, 安装测试, 火焰分析, 故障排除	材料	铝/塑料
电源电压	230 VAC	重量 [kg]	不带 F300K: 11.2

调试箱包含以下部件



测试设备 FFP30



适配器接线 F200K/F300K



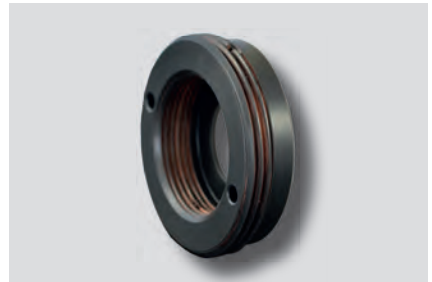
螺纹接头 FV30-00 带内六角扳手



螺纹接头带吹扫空气联轴器和球窝接头



螺纹适配器 G1 1/4" 至 Ga 1"



中间适配器 M72 to 1 1/2" 内螺纹



电源装置 不带或可选带 LSB 模块



连接线 F300K 电源



远程控制软件 带USB/CAN 适配器



USB/连接线



FSB Y 适配器



F300K 集成式火焰检测器



Ext. FB30-00 用户界面



适配器接线 COEN 火焰检测器-F200K



FSB 输入模块 带连接线

调试箱部件及订货信息

螺纹接头 FV30-00 铝	659S1201
电源单元	7002061-40100ST
FFP30 火焰检测器测试设备	659M5000
电源接线	7002060-703ST
FSB Y 适配器	659N0801
适配器接线 F200K/F300K	659N1000
适配器接线 F300K/电源b5 m	7002061-702ST
远程控制软件的USB接线 5 m	7002061-70200
连接线 USB/CAN 模块 2 m	659N0710
F300K 远程控制软件, WIN XP以上版本, 接线, 电气隔离, 不带 USB/CAN 模块	659R9001
USB/CAN 模块	F300K0006
球窝接头 FS10-2 带法兰, Gi 2"	659E0105
吹扫空气联轴器, 阳极氧化	6512300-80001
螺纹适配器 Gi 1 1/4" 至 Ga 1"	659E0000

单独部分

F300K 集成式火焰检测器	659A50
Ext. FB30-00 用户界面	659M2100
适配器接线 COEN 火焰传感器 F200K	659N1100
FSB 模块 4个模拟输入	659M3003
FSB 模块 4个数字输入	659M3004
FSB 模块的连接线 20 cm	7002061-703 ST

火焰检测器/传感器的参数对比

集成

	F200K	F300K
电源电压	+24 VDC	+24 VDC
运行模式	连续运行	连续运行
防护类型 Ex Zone 1	IP66	X
防护类型 Ex Zone 2	IP66/67	IP66/67
传感器类型	UV, IR	UV, IR, UV/IR-1 双传感器
	UV-2, (Ex Zone 1, Ex Zone 2), IR-1 Ex Zone 1, Ex Zone 2), IR-2 (无 Ex Zone)	UV-4, UV-4.6, UV/IR-1, IR-4, (标准款均满足 Ex Zone 2)
运行温度 Ex Zone 2	-40 °C ... +75 °C (UV-2)	-40 °C ... + 85°C
	-40 °C ... +60 °C (IR-1)	
运行温度 Ex Zone 1	-40 °C ... +64 °C (UV-2)	X
	-40 °C ... +60 °C (IR-1)	
Ex Zone 1	Ex II 2G, Zone 1 // Ex II 2D - Zone 21	X
	Ex db lic. T6 ... T5 Gb // Ex tb IIIC T80 °C, T95 °C Db	
Ex Zone 2	Ex II 3G, Zone 2 // Ex II 3D Zone 22	Ex nA nC ic IIC T5 (T6) Gc X
	Ex nA nC IIC T6 ... T5 Gc X // Ex tc IIIC T85 °C Dc X	
UL 和/或 Class 1 Div. 2 认证	UL认证/ Cl 1 Div.2	UL 认证/ UL + Cl 1 Div. 2
通过远程控制软件操作	否	是
电气评估单元	集成于设备中	集成于设备中
安全完整性等级 (SIL)	SIL3	SIL3

非集成

	FFS07	FFS08	FFS30
电源电压	F152 + 24 VDC	F152 + 24 VDC	F350 + 24 VDC
运行模式	连续运行	连续运行	连续运行
防护类型	IP66 包括 Ex Zone 1	X	IP66
	IP67 包括 Ex Zone 2	无 Ex Zone, 仅标准 IP67	IP67
传感器类型	UV, IR	UV, IR	UV, IR, UV/IR-1 双传感器
	UV-1, UV-4, IR-1, IR-1T	UV-1, UV-4, IR-1, IR-1T, IR-1T/S2	UV-4, UV/IR-1, IR-2, IR-4
运行温度	-20 °C ... +65 °C (UV)	-20 °C ... +65 °C	-40 °C ... + 85°C
	-20 °C ... +60 °C (IR)	-20 °C ... +60 °C	
Ex Zone 1	II 2G Ex d IIC T6 Gb	X	II 2G Ex d IIC T6 Gb
	II 2D Ex tb IIIC T80 °C Db		II 2D Ex tb IIIC T80 °C Db
Ex Zone 2	II 3G Ex nA IIC T5 (T6) Ge X	X	II 3G Ex nA IIC T5 (T6) Ge X
	II 3D Ex tc IIIC T95 °Dc x		II 3D Ex tc IIIC T95 °Dc x
显示屏	X	X	与 FB30 配合
UL 和/或 Class 1 Div. 2 认证	UL 372 · UL listed	UL 372 · UL listed	UL/Cl1 Div. 2
通过远程控制软件操作	否	否	是
电气评估单元	F152	F152	F350
安全完整性等级(SIL)	F152 SIL3	F152 SIL3	F350 SIL3

支架

支架的基本信息

适用于本手册中的所有支架

- 吹扫空气必须不含油和污垢
- 推荐运行压力：> 50 mbar 高于内燃室压力
- 推荐冷却空气温度：比允许的设备温度至少低 20 K
- 建议空气消耗量: 5 m³/h
- 所有支架的重量规格均不包含传感器质量
- 技术数据中的长度公差（总长度 l）: ± 5
- 除此外描述的连接螺纹外，可根据客户要求定制

专门针对 FV30-00, FV30-10, FV40-10, FK41, FK46 和相应的不锈钢型号:

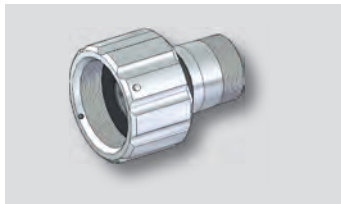
可拆卸式火焰监测器测量吹扫空气/锅炉压力: p max. = 0.5 bar

FV30-15 和 FV40-15

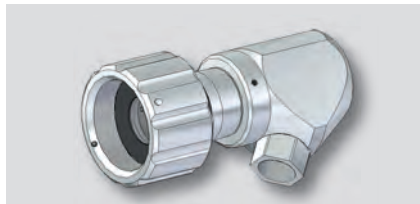
由于对支架螺纹上的锁紧垫圈进行了额外的优化，因此在拆卸火焰检测器时，锁紧垫圈可以承受来自锅炉的最大 4 bar 的压力。

FFS07 和 FFS07 Ex-II/Ex (Ex Zone 2 和 1) 的支架和配件

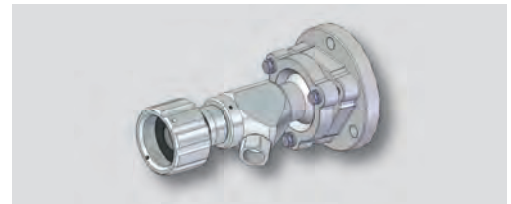
- FV30-00 螺纹接头/ FV30-11 (不锈钢)
- FV30-10 螺纹接头带吹扫空气联轴器
- FV40-10 螺纹接头带吹扫空气联轴器和球窝接头
- FR20-01 支架带 90° 偏转镜
- FH30-00 插入式支架
- FH30-10 插入式支架和吹扫空气联轴器
- FH40-10 插入式支架 带吹扫空气联轴器和球窝接头
- FS30 冷却空气外壳
- FS36 冷却空气外壳带支架, 可拆卸, 可调
- FS41 冷却空气外壳和球窝接头



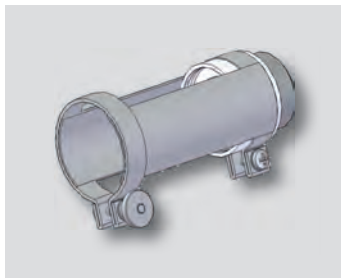
螺纹接头 FV30-00 和 FV30-01
(不锈钢)



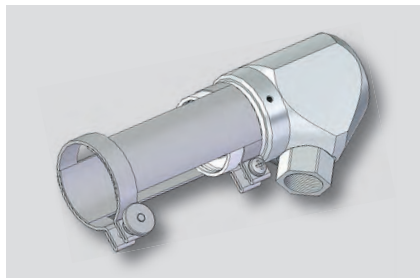
螺纹接头带吹扫空气联轴器 FV30-10
和 FV30-11 (不锈钢)



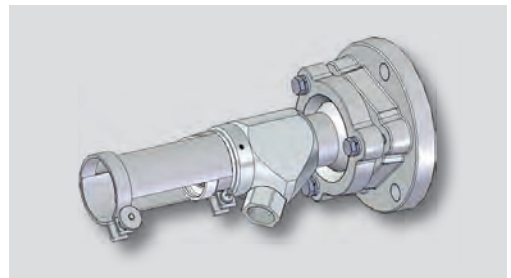
螺纹接头带吹扫空气联轴器和球窝接头
FV40-10 和 FV40-11 (不锈钢)



插入式支架 FH30-00



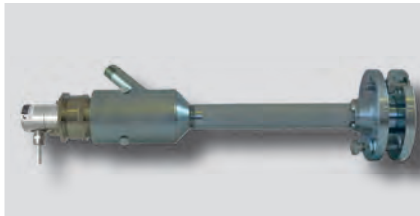
插入式支架和吹扫空气联轴器 FH30-10



插入式支架 带吹扫空气联轴器和球窝接头 FH40-10



冷却空气外壳 FS30



冷却空气外壳带支架, 可拆卸, 可调 FS36



冷却空气外壳和球窝接头 FS41



支架带90° 偏转镜 FR20-01

FFS08的支架和配件

- FS60-00 支架
- FS60-10 支架带调节环
- FS65 冷却空气外壳
- FH80-00 调节支架
- FH80-10 调节支架带球窝接头



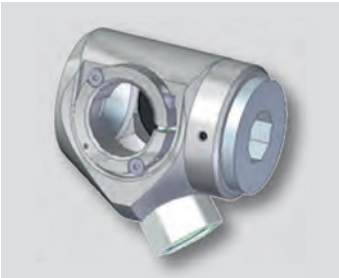
支架 FS60-00



支架带调节环 FS60-10



冷却空气外壳 FS65



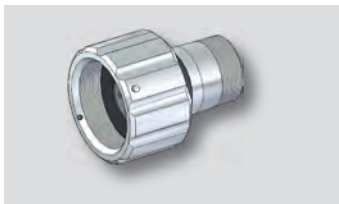
调节支架 FH80-00



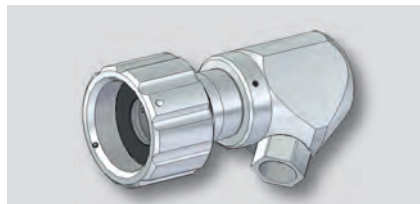
调节支架带球窝接头 FH80-10

FFS30 Ex-II/Ex(Ex Zone 2 和 1) 的支架和配件

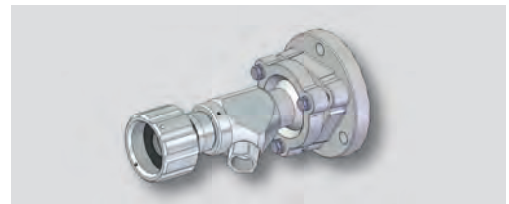
- FV30-00 螺纹接头 / FV30-01 (不锈钢)
- FV30-10 螺纹接头带吹扫空气联轴器 / FV30-11 (不锈钢)
- FV30-15 螺纹接头带吹扫空气联轴器 针对 4 bar
- FV40-10 螺纹接头带吹扫空气联轴器和球窝接头 / FV40-11 (不锈钢)
- FV40-15 螺纹接头带吹扫空气联轴器和球窝接头 针对 4 bar
- FS30 冷却空气外壳
- FS36 冷却空气外壳带支架, 可拆卸, 可调
- FS41 冷却空气外壳和球窝接头
- FR20-01 支架带 90° 偏转镜



螺纹接头 FV30-00 和 FV30-01 (不锈钢)



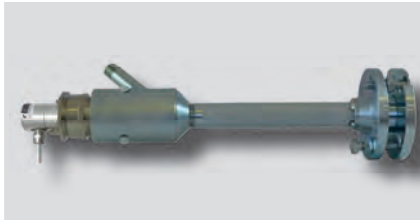
螺纹接头带吹扫空气联轴器 FV30-10和FV30-11 (不锈
钢)



螺纹接头带吹扫空气联轴器和球窝接头 FV40-10 和 FV40-11
(不锈钢)



冷却空气外壳 FS30



冷却空气外壳 带支架, 可拆卸, 可调 FS36



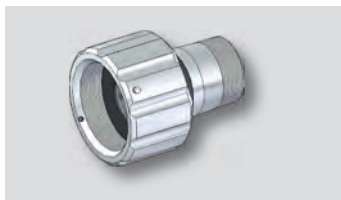
冷却空气外壳和球窝接头 FS41



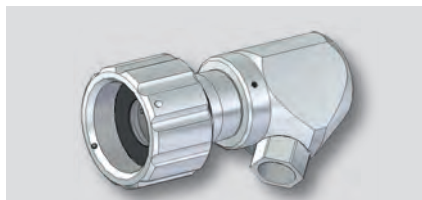
支架带90° 偏转镜 FR20-01

F200K的支架和配件

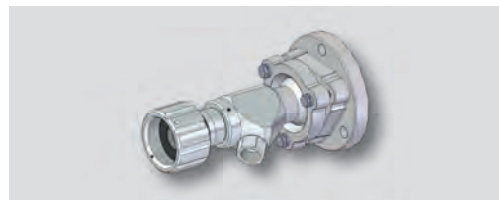
- FV30-00 螺纹接头/ FV30-01 (不锈钢)
- FV30-10 螺纹接头带吹扫空气联轴器 / FV30-11 (不锈钢)
- FV30-15 螺纹接头带吹扫空气联轴器 针对 4 bar
- FV40-10 螺纹接头带吹扫空气联轴器和球窝接头 / FV40-11 (不锈钢)
- FV40-15 螺纹接头带吹扫空气联轴器和球窝接头 针对 4 bar
- FH30-00 插入式支架
- FH30-10 插入式支架和吹扫空气联轴器
- FH40-10 插入式支架 带吹扫空气联轴器和球窝接头
- FR20-01 支架带 90° 偏转镜
- FS50 冷却空气外壳
- FS51 冷却空气外壳和球窝接头
- FS56 支架, 可拆卸并且可调



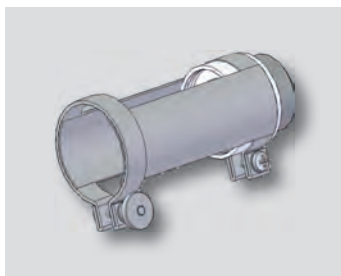
螺纹接头 FV30-00 和 FV30-01 (不锈钢)



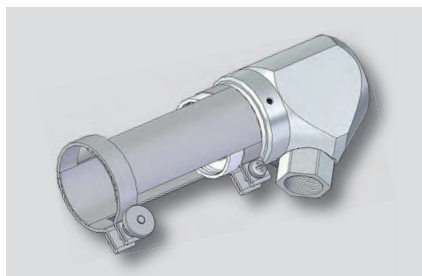
螺纹接头带吹扫空气联轴器 FV30-10 和 FV30-11 (不锈钢)



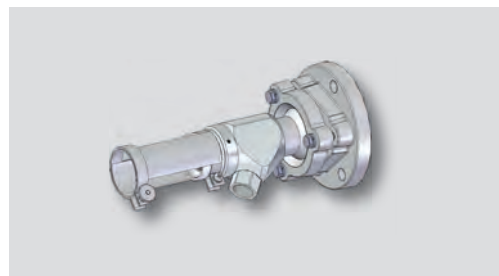
螺纹接头带吹扫空气联轴器和球窝接头 FV40-10 和 FV40-11 (不锈钢)



插入式支架 FH30-00



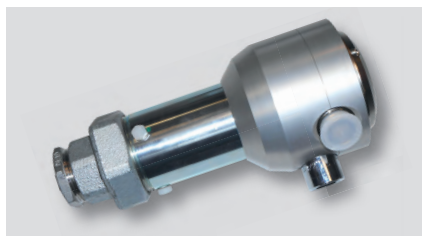
插入式支架和吹扫空气联轴器 FH30-10



插入式支架 带吹扫空气联轴器和球窝接头 FH40-10



FR20-01 支架带 90° 偏转镜



冷却空气外壳 FS50 (另有加长版空气口)



冷却空气外壳 和球窝接头 FS51



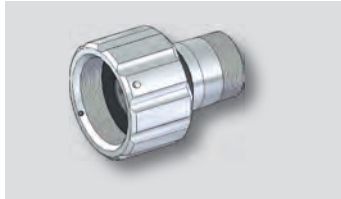
支架, 可拆卸并且可调 FS56



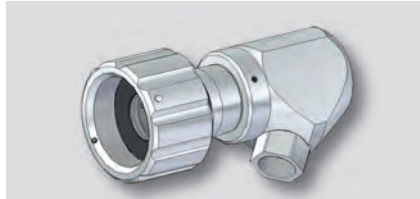
保温加热套

F300K的支架和配件

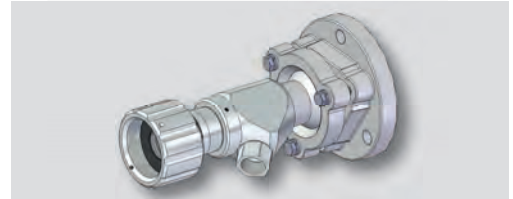
- FV30-00 螺纹接头 / FV30-01 (不锈钢)
- FV30-10 螺纹接头带吹扫空气联轴器 / FV30-11 (不锈钢)
- FV30-15 螺纹接头带吹扫空气联轴器 针对 4 bar
- FV40-10 螺纹接头带吹扫空气联轴器和球窝接头 / FV40-11 (不锈钢)
- FV40-15 螺纹接头带吹扫空气联轴器和球窝接头 针对 4 bar
- FR20-01 支架带 90° 偏转镜
- FK30 冷却空气外壳
- FK41 冷却空气外壳 带吹扫空气联轴器和球窝接头
- FK46 冷却空气外壳 带吹扫空气联轴器和 FS35 (可拆卸 支架)



螺纹接头 FV30-00 和 FV30-01 (不锈钢)



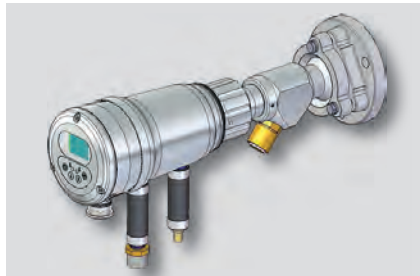
螺纹接头带吹扫空气联轴器 FV30-10 和 FV30-11 (不锈钢)



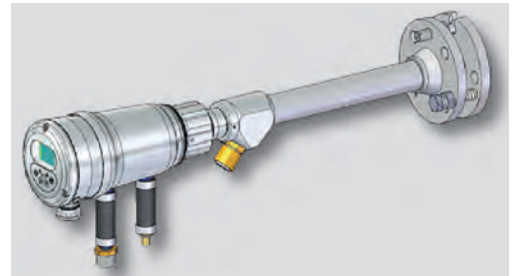
螺纹接头带吹扫空气联轴器和球窝接头 FV40-10 和 FV40-11 (不锈钢)



冷却空气外壳 FK30



冷却空气外壳 带吹扫空气联轴器和球窝接头 FK41



冷却空气外壳 带吹扫空气联轴器和 FS35 - FK46



FR20-01 支架带 90° 偏转镜

火焰检测器支架的分配

FFS07的支架

- FV30-00 螺纹接头/ FV30-11 (不锈钢)
- FV30-10 螺纹接头带吹扫空气联轴器
- FV40-10 螺纹接头带吹扫空气联轴器和球窝接头
- FR20-01 支架带 90° 偏转镜
- FH30-00 插入式支架
- FH30-10 插入式支架和吹扫空气联轴器
- FH40-10 插入式支架 带吹扫空气联轴器和球窝接头
- FS30 冷却空气外壳
- FS36 冷却空气外壳带支架, 可拆卸, 可调
- FS41 冷却空气外壳和球窝接头

FFS08的支架

- FS60-00 支架
- FS60-10 支架
- FS65 冷却空气外壳
- FH80-00 支架
- FH80-10 支架

FFS30的支架

- FV30-00 螺纹接头/ FV30-01 (不锈钢)
- FV30-10 螺纹接头带吹扫空气联轴器 / FV30-11 (不锈钢)
- FV30-15 螺纹接头带吹扫空气联轴器 针对 4 bar
- FV40-10 螺纹接头带吹扫空气联轴器和球窝接头 / FV40-11 (不锈钢)
- FV40-15 螺纹接头带吹扫空气联轴器和球窝接头 针对 4 bar
- FR20-01 支架带 90° 偏转镜
- FS30 冷却空气外壳
- FS36 冷却空气外壳带支架, 可拆卸, 可调
- FS41 冷却空气外壳和球窝接头

F200K的支架

- FV30-00 螺纹接头/ FV30-01 (不锈钢)
- FV30-10 螺纹接头带吹扫空气联轴器 / FV30-11 (不锈钢)
- FV30-15 螺纹接头带吹扫空气联轴器 针对 4 bar
- FV40-10 螺纹接头带吹扫空气联轴器和球窝接头 / FV40-11 (不锈钢)
- FV40-15 螺纹接头带吹扫空气联轴器和球窝接头 针对4 bar
- FH30-00 插入式支架
- FH30-10 插入式支架和吹扫空气联轴器
- FH40-10 插入式支架 带吹扫空气联轴器和球窝接头
- FR20-01 支架带 90° 偏转镜
- FS50 冷却空气外壳
- FS51 冷却空气外壳和球窝接头
- FS56 冷却空气外壳带支架, 可拆卸, 可调

F300K的支架

- FV30-00 螺纹接头和 FV30-01 (不锈钢)
- FV30-10 螺纹接头带吹扫空气联轴器 / FV30-11 (不锈钢)
- FV30-15 螺纹接头带吹扫空气联轴器 针对 4 bar
- FV40-10 螺纹接头带吹扫空气联轴器和球窝接头和FV40-11 (不锈钢)
- FV40-15 螺纹接头带吹扫空气联轴器和球窝接头 针对4 bar
- FR20-01 支架 带90° 偏转镜
- FK30 冷却空气外壳
- FK41 冷却空气外壳 带吹扫空气联轴器和球窝接头
- FK46 冷却空气外壳 带吹扫空气联轴器和 FS35 (可拆卸 支架)

支架和冷却空气外壳参数表

可用于:

设计/型号	F200K	F300K	FFS30	FFS07-V	FFS08	型号
旋入式支架 FV30-00, G 1" 外螺纹, 用于螺钉紧固, 不带吹扫空气连接, 阳极氧化铝	○	○	○	○	-	659S1201
旋入式支架 FV30-01, G 1" 外螺纹, 用于螺钉紧固, 不带吹扫空气连接, 不锈钢 1.4404	○	○	○	○	-	659S1202
旋入式支架 FV30-02, 1" NPT 螺纹, 用于螺钉紧固, 不带吹扫空气连接, 阳极氧化铝	○	○	○	○	-	659S1205
旋入式支架 FV30-10, G 1" 内螺纹, 用于螺钉紧固, 带吹扫空气连接 G 1/2" 内螺纹, 阳极氧化铝	○	○	○	○	-	659S1200
旋入式支架 FV30-11 带 G 1" 内螺纹, 用于螺钉紧固, 带吹扫空气连接 G 1/2" 内螺纹, 不锈钢 1.4404	○	○	○	○	-	659S1211
旋入式支架 FV30-15, 用于至 4 bar 的超压, G 1" 内螺纹, 用于螺钉紧固, 带吹扫空气连接 G 1/2" 内螺纹, 阳极氧化铝	○	○	○	○	-	659S1215
球窝接头 FS10 带 G 1" 外螺纹, 用于旋入式支架 FV30-.../ FH30-..., 阳极氧化铝	○ ¹⁾	○	○	○ ¹⁾	-	659E0106
球窝接头 FS10 的对应件 (颈焊法兰), 用于直接焊接到 1" 管, 不锈钢 1.4301	○	○	○	○	-	659S3102
球窝接头 FS11 带 G 1" 外螺纹, 用于旋入式支架 FV30-.../ FH30-..., 不锈钢 1.4404	○ ¹⁾	○	○	○ ¹⁾	-	659S0411
球窝接头 FS11 的对应件 (颈焊法兰), 用于直接焊接到 1" 管, 不锈钢 1.4404	○	○	○	○	-	659S3101
调节支架 FV40-10, 球窝接头, 用于螺钉紧固, 带吹扫空气连接 G 1/2" 内螺纹, 阳极氧化铝	○	○	○	○	-	659S1300
调节支架 FV40-11, 球窝接头, 用于螺钉紧固, 带吹扫空气连接 G 1/2" 内螺纹, 不锈钢 1.4404	○	○	○	○	-	659S1311
调节支架 FV40-15, 用于至 4 bar 的超压, 球窝接头, 用于螺钉紧固, 带吹扫空气连接 G 1/2" 内螺纹, 阳极氧化铝	○	○	○	○	-	659S1315
调节支架 FK46, 带冷却空气外壳和吹扫空气连接 G 1/2" 内螺纹, 可拆卸, 可调, 阳极氧化铝	-	○	-	-	-	659S1400
调节支架 FK41, 带冷却空气外壳和吹扫空气连接 G 1/2" 内螺纹和球窝接头, 阳极氧化铝	-	○	-	-	-	659S1401
冷却空气外壳 FK30, 空气联轴器 G 1/2" 外螺纹	-	○	-	-	-	659S1100
快速接头 1/2" 带密封垫圈, 用于吹扫空气连接, 黄铜, 软管连接 6/8 mm	○	○	-	-	-	659ES126
快速接头 1/2" 带密封垫圈, 用于吹扫空气连接, 不锈钢 1.4571, 软管连接 6/8 mm	○	○	-	-	-	659ES125
冷却空气外壳 FS50 带空气联轴器 G 1/2" 内螺纹	○ ¹⁾	-	-	-	-	659R6109
调节支架 FS56, 可拆卸, 可调, 带冷却空气外壳, 空气联轴器 G 1/2" 内螺纹	○ ¹⁾	-	-	-	-	659R6099
调节支架 FS51, 带球窝接头, 带冷却空气外壳, 空气联轴器 G 1/2" 内螺纹	○ ¹⁾	-	-	-	-	659R6107
冷却空气外壳 FS30, 吹扫空气连接 G 1/2" 内螺纹	-	-	○ ²⁾	○ ¹⁾²⁾	-	659R0109
调节支架 FS36, 可拆卸, 可调, 带冷却空气外壳, 空气联轴器 G 1/2" 内螺纹	-	-	○ ²⁾	○ ¹⁾²⁾	-	659R0099
调节支架 FS41, 带球窝接头和冷却空气外壳, 空气联轴器 G 1/2" 内螺纹	-	-	○ ²⁾	○ ¹⁾²⁾	-	659R0107

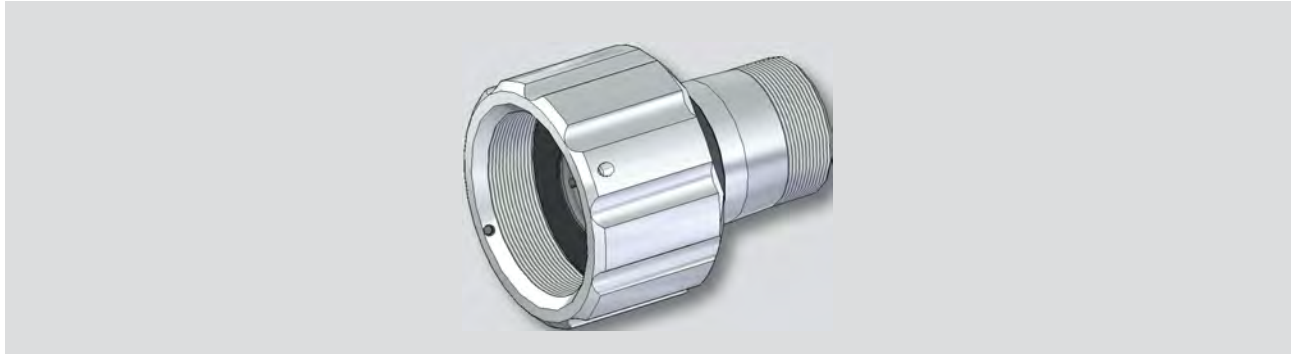
¹⁾ 同样适用于插入式 ²⁾ 同样适用于 Ex1

可用于:

设计/型号	F200K 插入式	F200K-V F300K	FFS30	FFS07 插入式	FFS08	型号
旋入式支架FH30-00, G 1" 外螺纹带插入式支架, 镀锌钢 / 塑料	○	-	-	○	-	659S1501
旋入式支架FH30-10, G 1" 内螺纹带插入式支架和 吹扫空气连接 G 1/2" 内螺纹, 阳极氧化铝 / 镀锌钢板 / 塑料	○	-	-	○	-	659S1500
调节支架 FH40-10 带插入式支架, 带吹扫空气 连接 G 1/2" 内螺纹和球窝接头	○	-	-	○	-	659S1600
支架 FS60-00, 不带调节环	-	-	-	-	○	659S0500
支架 FS60-10, 带调节环	-	-	-	-	○	659S0510
调节支架FH80-00	-	-	-	-	○	659S2100
调节支架 FH80-10 带球窝接头	-	-	-	-	○	659S2110
冷却空气外壳 FS65 带支架	-	-	-	-	○	659R3109
FR20-01 支架 带 90° 偏转镜	-	○	○	○	-	659V3102

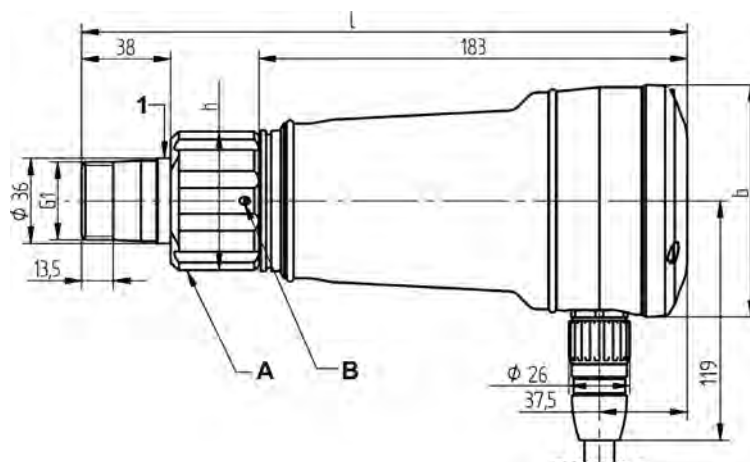
螺纹接头FV30-00 和 FV30- 01 (不锈钢)

技术数据



螺纹接头FV30-00 和 FV30-01 (不锈钢)

可应用于	FFS30, FFS30 Ex, FFS07/V, FFS07/V Ex, F200K/V, F200K Ex, F300K	尺寸 [mm]	l	b	h
产品编号	659S1201 铝 659S1202 不锈钢	支架	76	--	60
材料	阳极氧化铝/塑料, 不锈钢 (V4A)/塑料	带FFS30/FFS07 带 F200K/V 带 F200K Ex 带 F300K	234	40	60
空气接口	-		253	80	60
重量 [kg]	0.30 铝 0.55 不锈钢		276	90	60
			258	99	60
		铝材质的备件 不锈钢和铝材质的备件 不锈钢材质的备件	659E0102 锁紧垫圈, 石英玻璃 d= 25 mm 659ES120 锁紧垫圈基座 包括锁紧垫圈 659ES121 O型环(5个)		

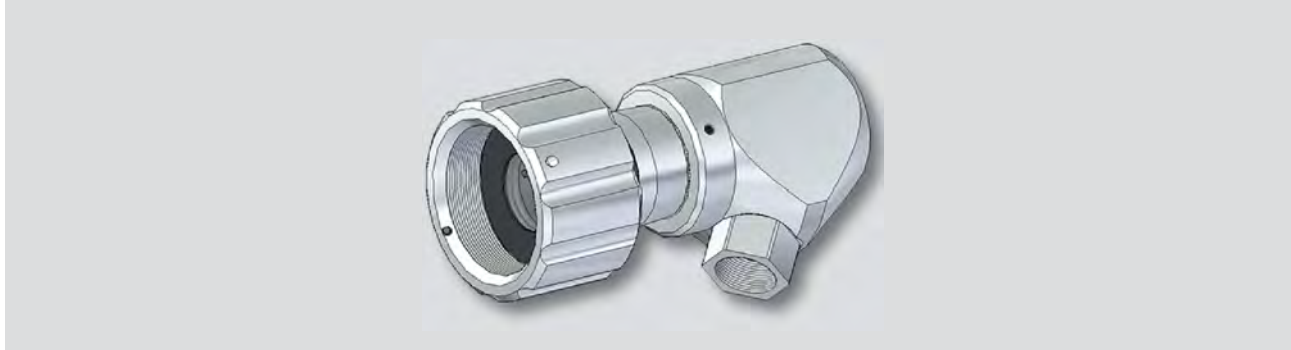


尺寸图 FV30-00 带火焰检测器F300K

- 1 绝缘部分
- A 用手或用工具SW 46上紧螺母
- B 用内六角扳手进一步拧紧 M3

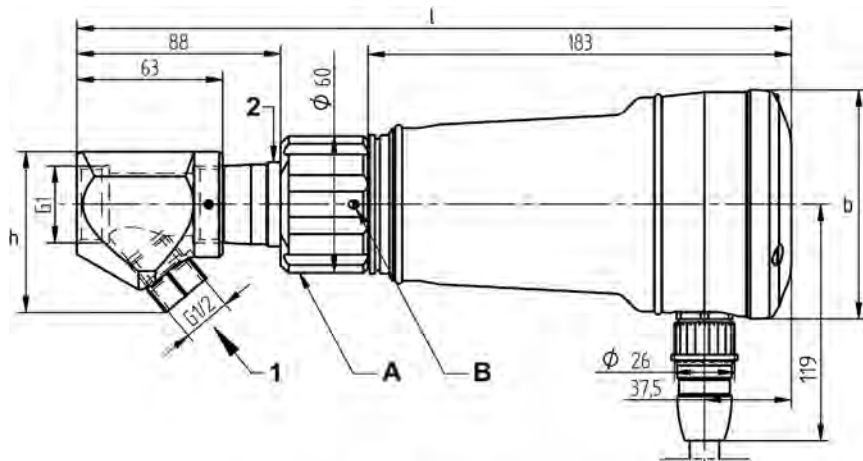
螺纹接头带吹扫空气接口 FV30-10 和 FV30-11 (不锈钢)

技术数据



螺纹接头带吹扫空气接口 FV30-10 和 FV30-11 (不锈钢)

可应用于	FFS30, FFS30 Ex, FFS07/V, FFS07/V Ex, F200KV, F200K Ex, F300K	尺寸 [mm]	l	b	h
产品编号	659S1200 铝 659S1211 不锈钢 659S1200/NPT	支架	126	--	70
		带FFS30/FFS07 带	284	40	70
		F200KV 带	303	80	70
		F200K Ex 带	326	90	70
		F300K	308	99	70
材料	阳极氧化铝/塑料, 不锈钢 (V4A)/塑料	铝材质的备件	659E0102 锁紧垫圈, 石英玻璃 d=25 mm		
空气接口	六角形接头, G 1/2" i	不锈钢和铝材质的备件	659ES120 锁紧垫圈基座 包括锁紧垫圈		
重量 [kg]	0.50 铝	不锈钢材质的备件	659ES121 O型环(5个)		
	1.23 不锈钢				

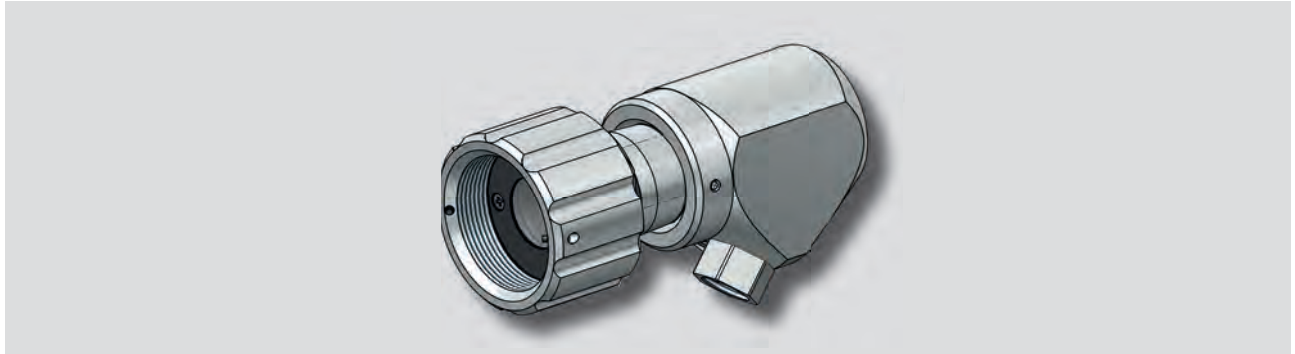


尺寸图 FV30-10 带火焰检测器F300K

- 1 吹扫空气
- 2 绝缘部分
- A 用手或用工具SW 46上紧螺母
- B 用内六角扳手进一步拧紧 M3

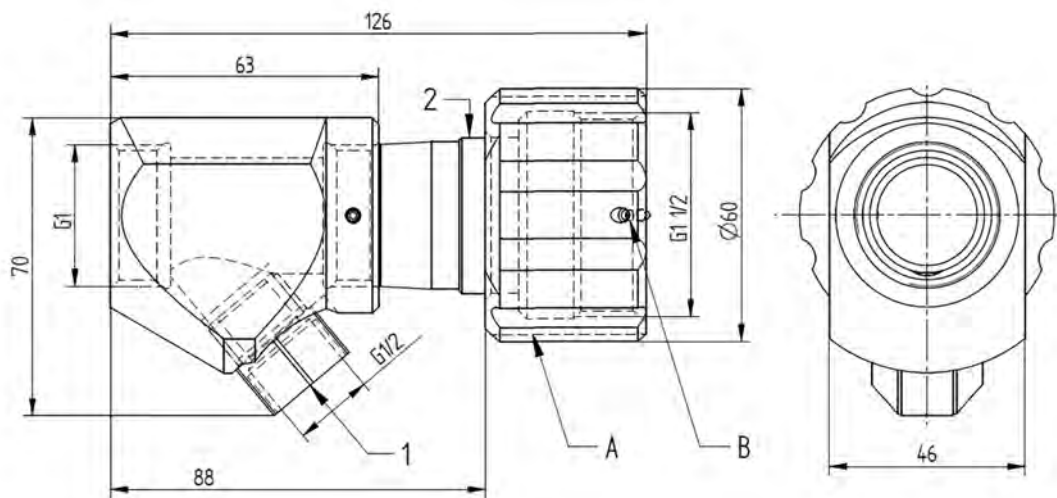
螺纹接头带吹扫空气接口 FV30-15 超压

技术数据



螺纹接头带吹扫空气接口FV30-15 超压

可应用于	F200KV, F300K 锅炉压力 4 bar
产品编号	659S1203
材料	阳极氧化铝/塑料
空气接口	G 1/2"
重量 [kg]	0.50 铝 1.23 不锈钢



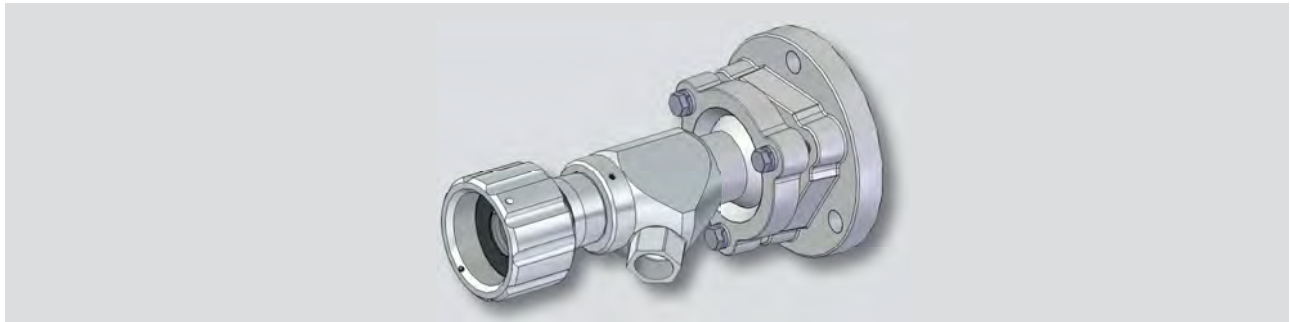
尺寸图 FV30-15

- 1 基础部分, 支架 (吹扫空气联轴器), 螺纹部分
- 2 带 ISO 套筒的锁紧螺母

- A 螺母SW 46
- B 用内六角扳手拧紧 M3

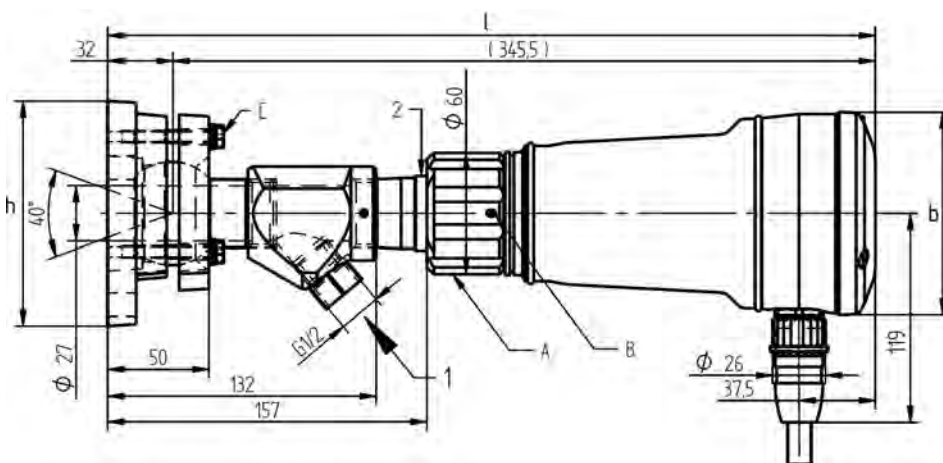
螺纹接头带吹扫空气联轴器和球窝接头 FV40-10 和 FV40-11

技术数据



螺纹接头带吹扫空气联轴器和球窝接头 FV40-10/11

可应用于	FFS30, FFS30 Ex, FFS07/V, FFS07/V Ex, F200K/V, F200K Ex, F300K	尺寸 [mm]	l	b	h
产品编号	659S1300 铝 659S1311 不锈钢	支架	195	--	110
材料	阳极氧化铝/塑料, 不锈钢 (V4A)/塑料	带 FFS07	353	40	110
空气接口	六角形接头, G 1/2" i	带 F200K/V	372	80	110
重量 [kg]	1.35 铝 3.16 不锈钢	带 F200K Ex 带 F300K	395	90	110
			378	99	110
		铝材质的备件 不锈钢和铝材质的备件 不锈钢材质的备件	659ES120 锁紧垫圈基座 659ES121 O型环(5个) 659E0102 锁紧垫圈, 石英玻璃 d= 25 mm		

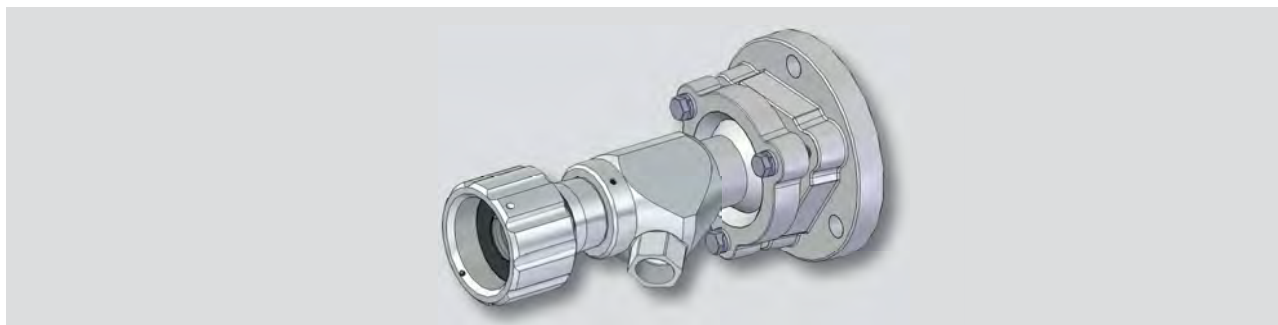


尺寸图FV40-10 带火焰检测器 F300K

- 1 吹扫空气
- 2 绝缘部分
- A 用手或用工具SW 46上紧螺母
- B 用内六角扳手进一步拧紧 M3
- C 用 SW 10上紧球窝接头

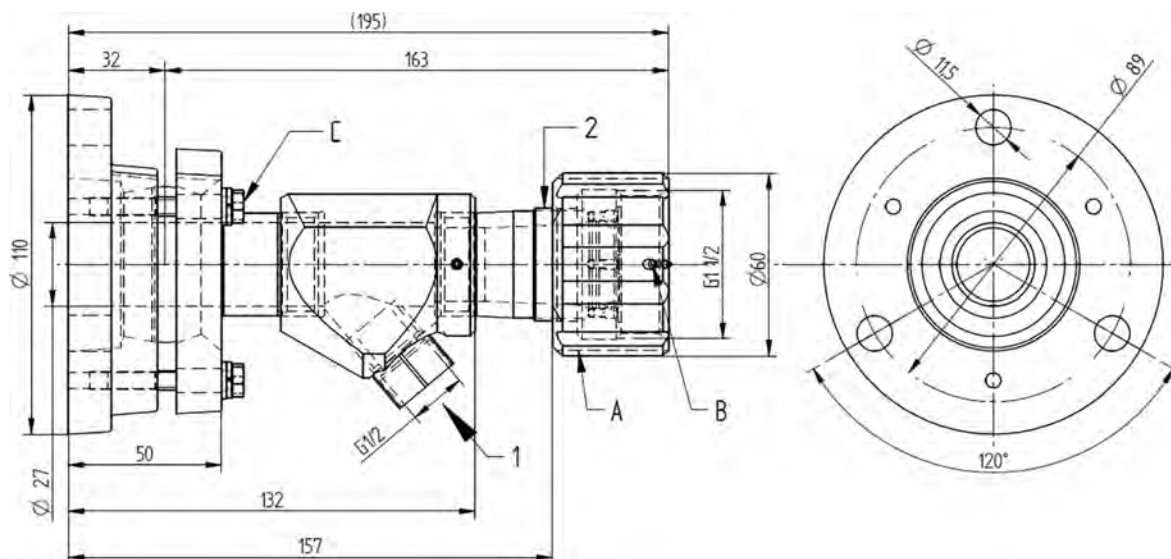
螺纹接头带吹扫空气联轴器和球窝接头 FV40-15 超压

技术数据



螺纹接头带吹扫空气联轴器和球窝接头 FV40-10/15 超压

可应用于	F200KV, F300K 锅炉压力 4 bar
产品编号	659S1315 铝
材料	阳极氧化铝/塑料
空气接口	六角形接头, G 1/2" i
重量 [kg]	1.35 铝

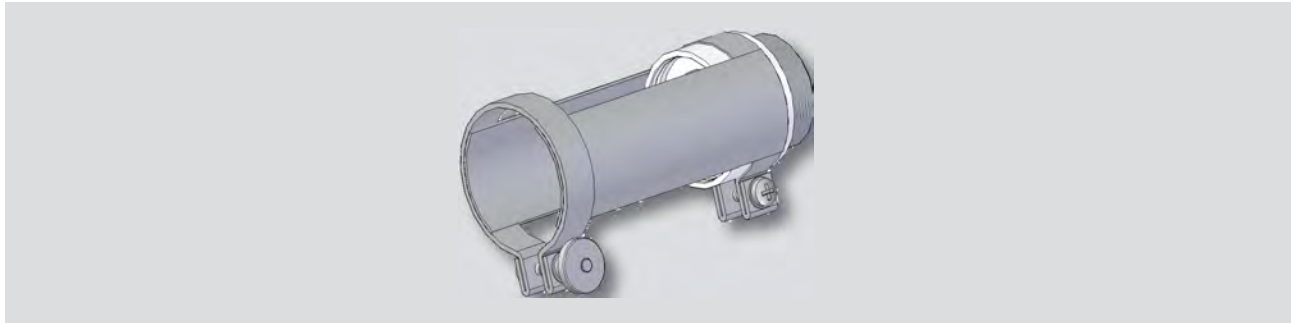


尺寸图 FV40-15 超压

- 1 移除火焰检测器后的吹扫空气/燃烧室压力: $p_{max} = 4.0 \text{ bar}$
- 2 绝缘部分
- A 用手或用工具SW 46上紧螺母
- B 用内六角扳手拧紧 M3
- C 用 SW 10上紧球窝接头

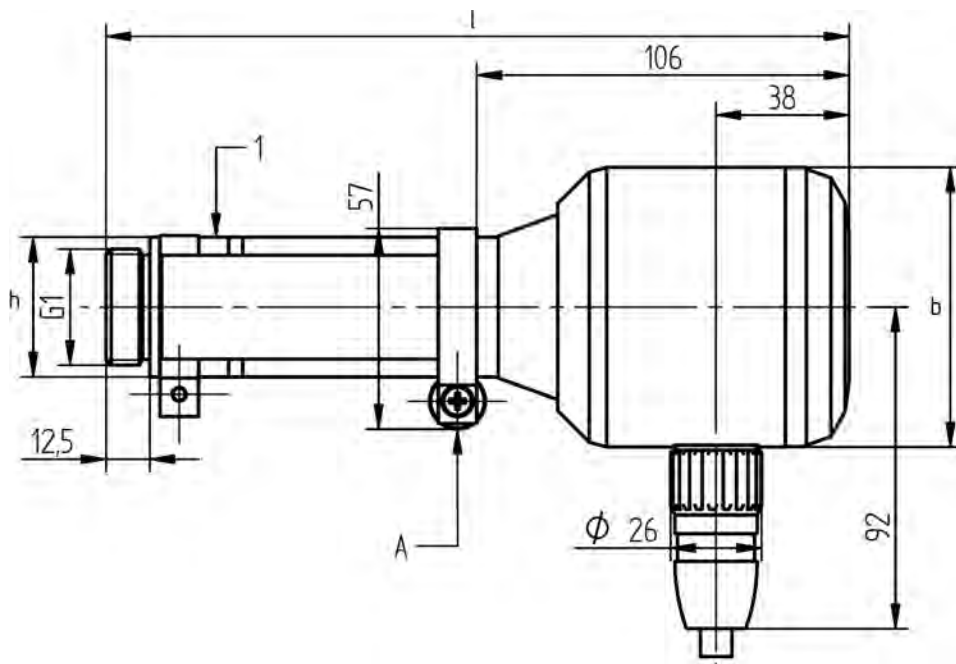
插入式支架 FH30-00

技术数据



插入式支架 FH30-00

可应用于	FFS07, FFS07 Ex Zone 2, F200K, F200K Ex Zone 2	尺寸 [mm]	l	b	h
		支架	106	--	40
产品编号	659S1501	带 FFS07	194	40	40
		带 F200K	212	80	40
材料	镀锌钢, 塑料	备件	659ES150 锁紧垫圈基座		
重量 [kg]	0.15		659ES151 支架, 焊接		
			659E0102 锁紧垫圈, 石英玻璃 d= 25 mm		

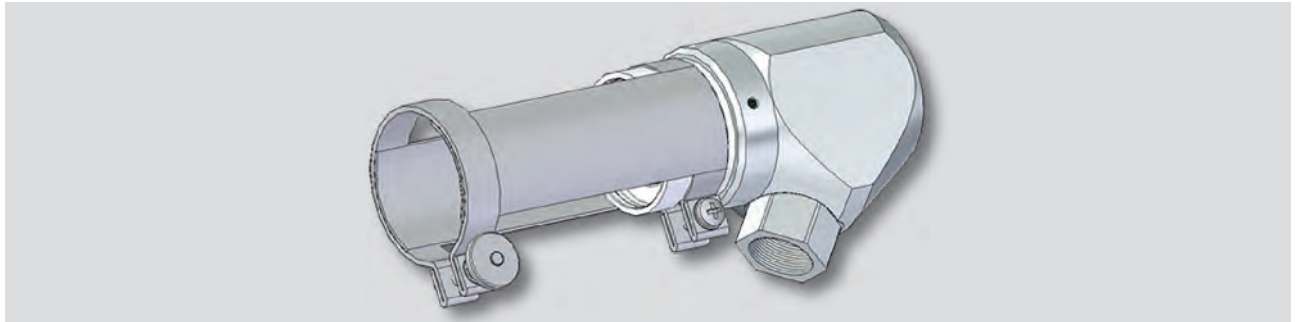


尺寸图 FH30-00 带火焰检测器F200K

- 1 绝缘部分
- A 用手拧紧拉伸螺丝

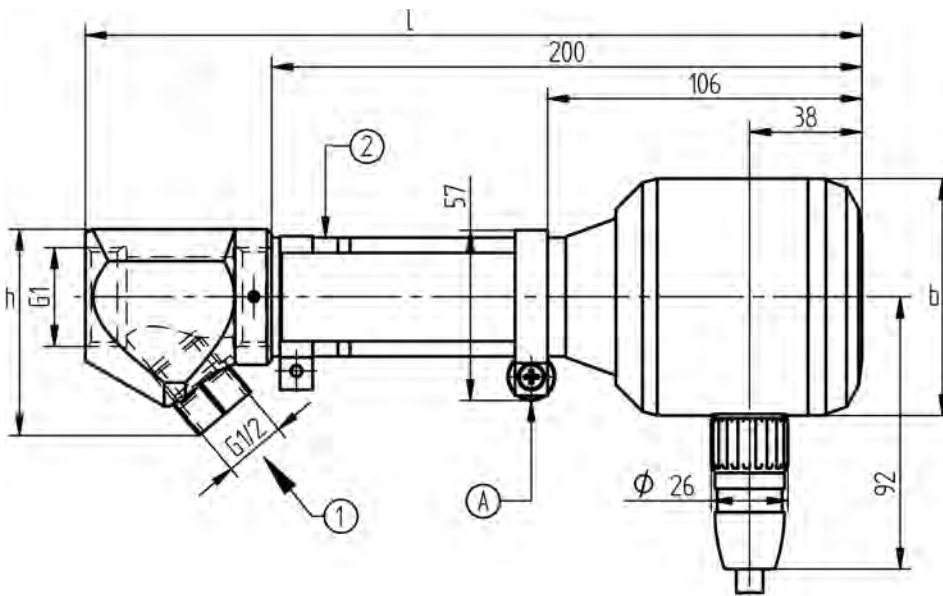
插入式支架 带吹扫空气联轴器 FH30-10

技术数据



插入式支架 带吹扫空气联轴器 FH30-10

可应用于	FFS07, FFS07 Ex Zone 2, F200K, F200K Ex Zone 2	尺寸 [mm]	l	b	h
产品编号	659S1500	支架	156	--	70
材料	阳极氧化铝, 镀锌钢, 塑料	带FFS07	244	40	70
空气接口	六角形接头, G 1/2" i	带F200K	263	80	70
重量 [kg]	0.35	备件	659ES150 锁紧垫圈基座 659ES151 支架 焊接 659E0102 锁紧垫圈, 石英玻璃 d= 25 mm		

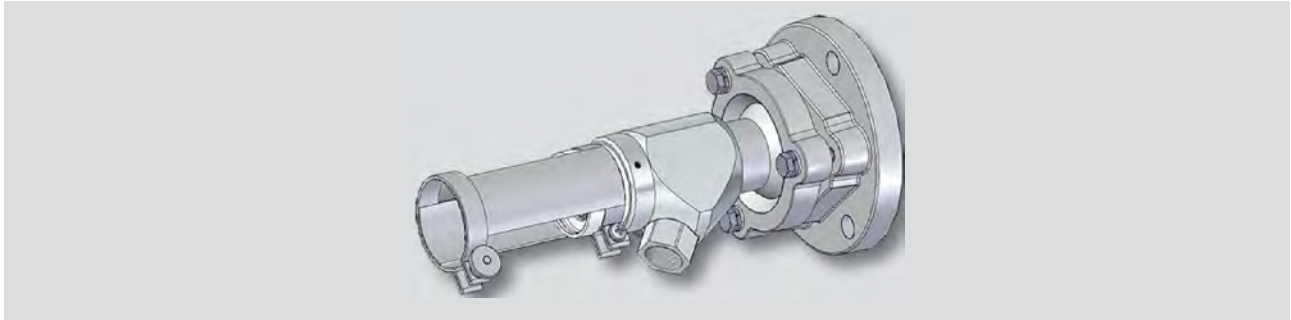


尺寸图FH30-10 带火焰检测器F200K

- 1 吹扫空气
- 2 绝缘部分
- A 用手拧紧螺丝

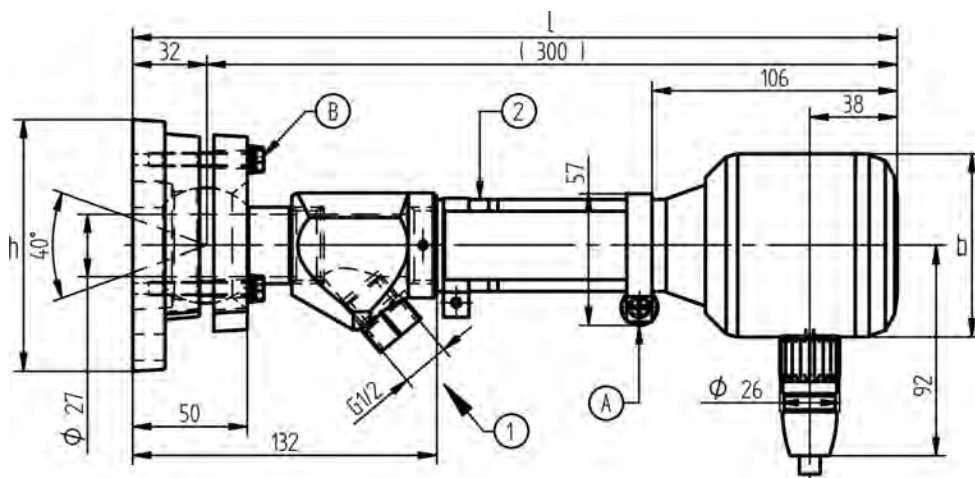
插入式支架 带吹扫空气联轴器和球窝接头 FH40-10

技术数据



插入式支架 带吹扫空气联轴器和球窝接头 FH40-10

可应用于	FFS07, FFS07 Ex Zone 2, F200K, F200K Ex Zone 2	尺寸 [mm]	l	b	h
产品编号	659S1600	支架	225	-	110
材料	阳极氧化铝, 镀锌钢, 塑料	带 FFS07 带 F200K	313	40	110
空气接口	六角形接头, G 1/2" i	重量 [kg]	1.20		
		备件	659ES150 锁紧垫圈基座 659ES151 支架, 焊接 659E0102 锁紧垫圈, 石英玻璃 d= 25 mm		

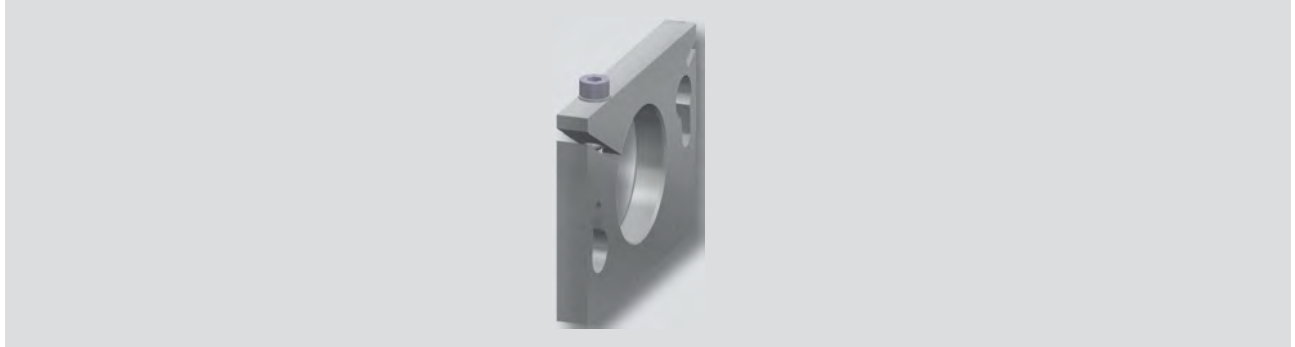


尺寸图 FH40-10 带火焰检测器 F200K

- 1 吹扫空气
- 2 绝缘部分
- A 用手拧紧拉伸螺丝
- B 用 SW 10 上紧球窝接头

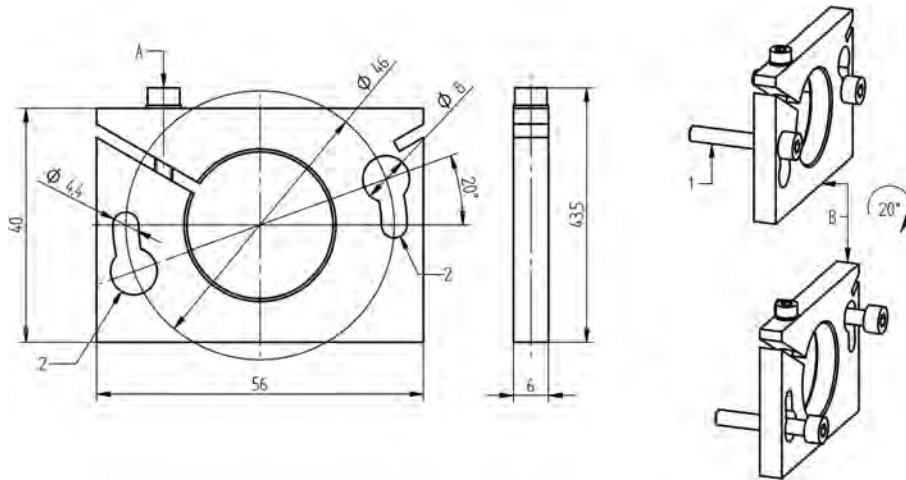
支架 FS60-00

技术数据

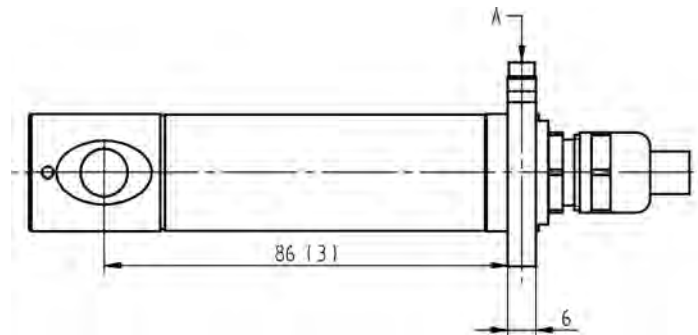


支架 FS60-00

可应用于	FFS08	尺寸 [mm] 支架 带 FFS08	l	b	h
产品编号	659S0500			56	40
材料	阳极氧化铝		133	56	40
		重量 [kg]	0.05		



尺寸图 FS60-00 用于火焰传感器 FFS08



尺寸图 FS60-00 带火焰传感器 FFS08

- A 用内六角扳手拧紧 M3
- B 拆卸时，松开M4紧固螺钉并将固定板旋转20°即可
- 1 紧固螺丝 M4，不包含在供货范围内，额定长度取决于具体安装方式
- 2 用于紧固螺丝 ISO4762 - M4... (不包含在供货范围内)的孔。额定长度取决于具体安装方式
- 3 火焰传感器FFS08最大进入深度，可延长 L max. = 166 mm

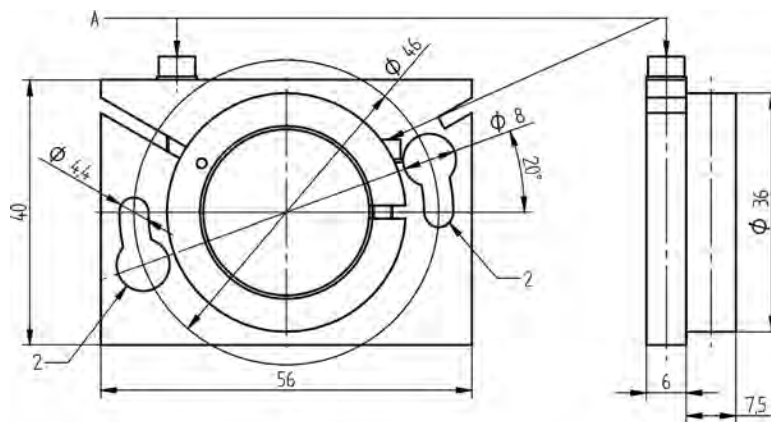
支架 带调节环 FS60-10

技术数据

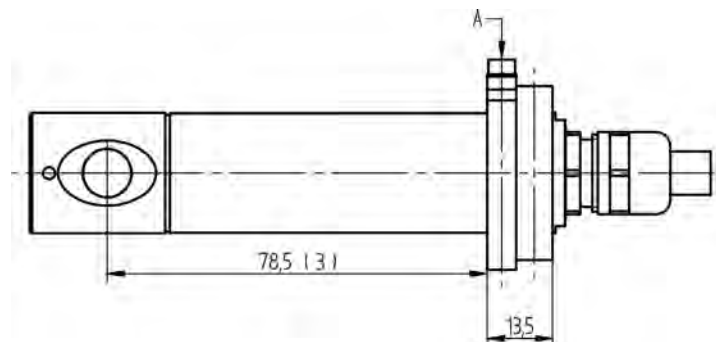


支架 带调节环 FS60-10

可应用于	FFS08	尺寸 [mm]	l	b	h
产品编号	659S0510			56	40
材料	阳极氧化铝	带 FFS08	133	56	40
		重量 [kg]	0.05		



尺寸图 FS60-10 用于火焰传感器 FFS08

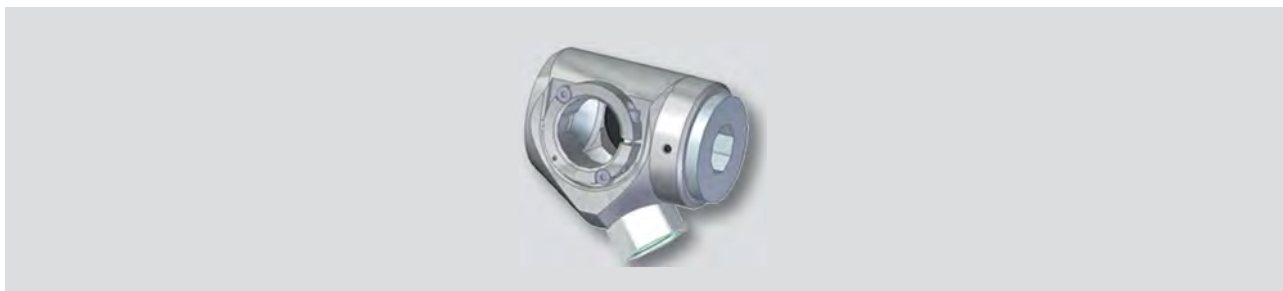


尺寸图 FS60-10 带火焰传感器 FFS08

- A 用内六角扳手拧紧 M3
- 2 用于紧固螺丝 ISO4762 - M4... (不包含在供货范围内)的孔。额定长度取决于具体安装方式
- 3 火焰传感器FFS08最大进入深度，可延长 L max. = 158.5 mm

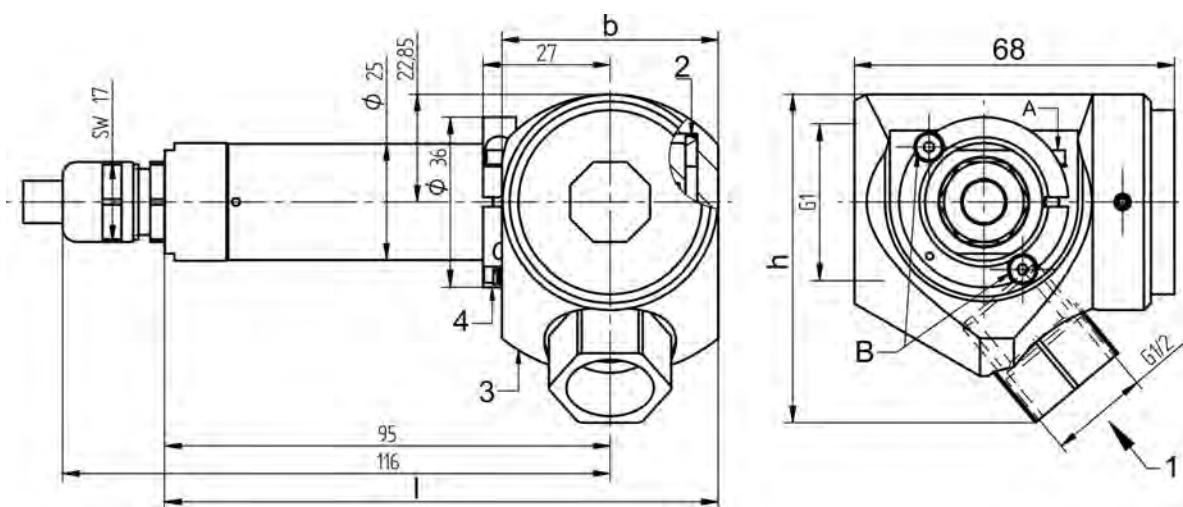
调节支架FH80-00

技术数据



调节支架 FH80-00

可应用于	FFS08	尺寸 [mm]	l	b	h
产品编号	659S2100		-	46	70
材料	阳极氧化铝, 塑料	带 FFS08	118	46	70
空气接口	六角形接头 G 1/2" i	重量 [kg]	0.5		

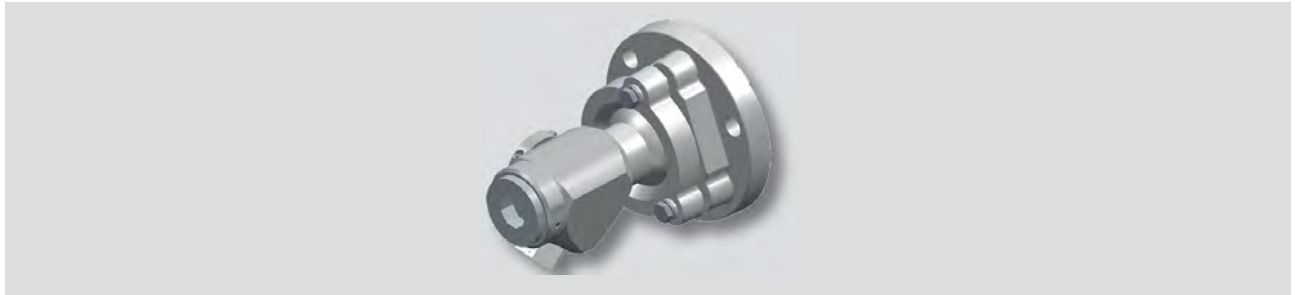


尺寸图 FS80-00 带火焰传感器 FFS08

- 1 吹扫空气
- 2 支架绝缘部分 / 火焰传感器外壳同样绝缘
- 3 吹扫空气联轴器
- 4 调整环
- A 火焰传感器位于调整环中, 带内六角扳手 M3
- B 调整环, 带内六角扳手 M3

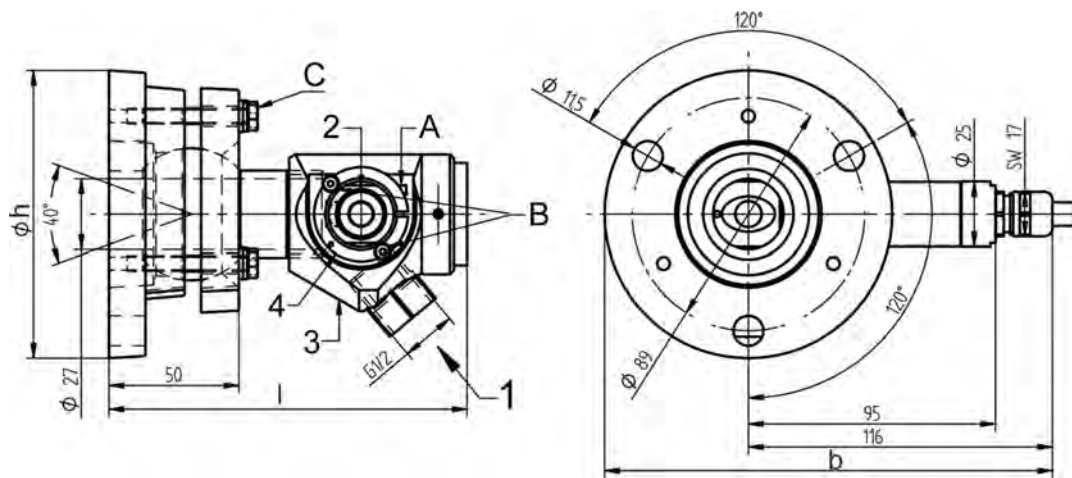
调节支架 带球窝接头 FH80-10

技术数据



调节支架带球窝接头 FH80-10

可应用于	FFS08	尺寸 [mm]	l	b	h
产品编号	659S2110		137	--	110
材料	阳极氧化铝, 塑料	带 FFS08	137	171	110
空气接口	六角形接头 G 1/2" i	重量 [kg]	1.35		



尺寸图 FS80-10 带火焰传感器 FFS08

- 1 吹扫空气
- 2 支架绝缘部分/火焰传感器外壳同样绝缘
- 3 吹扫空气联轴器
- 4 调整环
- A 火焰传感器位于调整环中, 带内六角扳手 M3
- B 调整环, 带内六角扳手 M3
- C 使用 SW 10 上紧球窝接头

支架 带 90° 偏转镜 FR20-01

有插入式和螺纹式两款

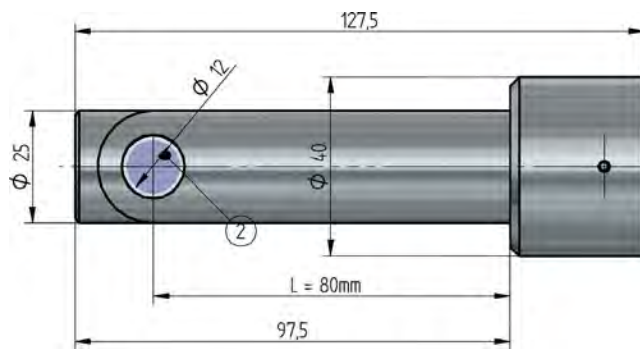
技术数据



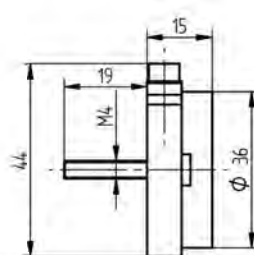
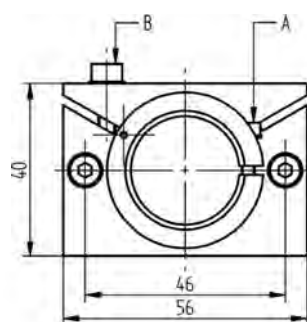
FR20-01 90° 偏转镜带 F200K

FR20-01 90° 偏转镜带 FFS07

可应用于	FFS30, FFS07, FFS07 V, F200K, F200K V, F300K,	尺寸 [mm] 支架 带FFS30/FFS07 带 F200K 带 F300K	l	b	h
产品编号	FR20-01 659V3102 FH60-10 659S1800		221	--	44
材料	黄铜, 镀镍 安全玻璃: 石英玻璃		308	40	44
重量 [kg]	0.40		327	80	44



尺寸图 支架 带90° 偏转镜 FR20-01



- A 使用内六角扳手M3上紧拉伸螺丝
- B 使用内六角扳手M4上紧拉伸螺丝2

尺寸图 调节支架 用于直接连接到燃烧器

冷却空气外壳

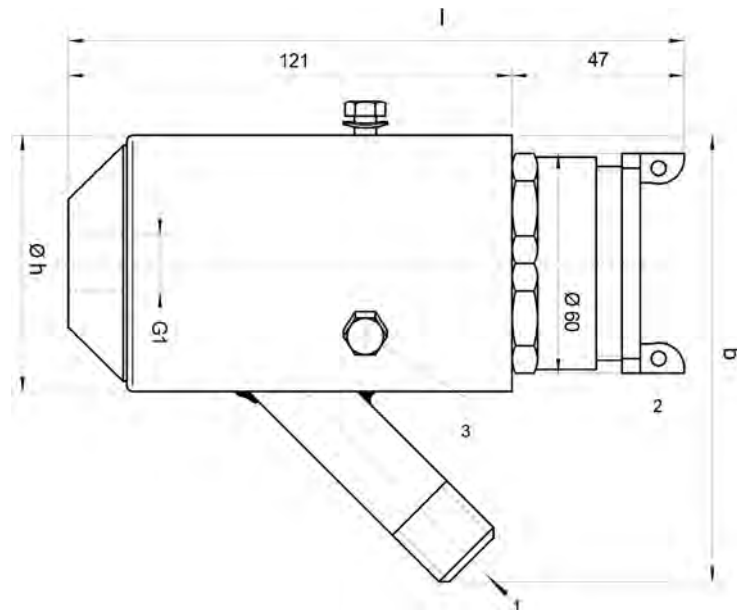
冷却空气外壳 FS30

技术数据



冷却空气外壳 FS30

可应用于	FFS30, FFS30 Ex, FFS07, FFS07 EX	尺寸 [mm]	l	b	h
产品编号	659R0109		168	122	70
材料	镀锌钢		205	122	70
空气接口	管座 G 1/2" a	备件	215	122	70
重量 [kg]	1.24		659E0107 密封垫圈 659E0109 螺纹接头PG42 带密封垫圈		



尺寸图 冷却空气外壳 FS30

- 1 吹扫空气
- 2 螺纹接头PG42 带密封垫圈
- 3 六角拉伸螺丝 聚酰胺 M6 X 16

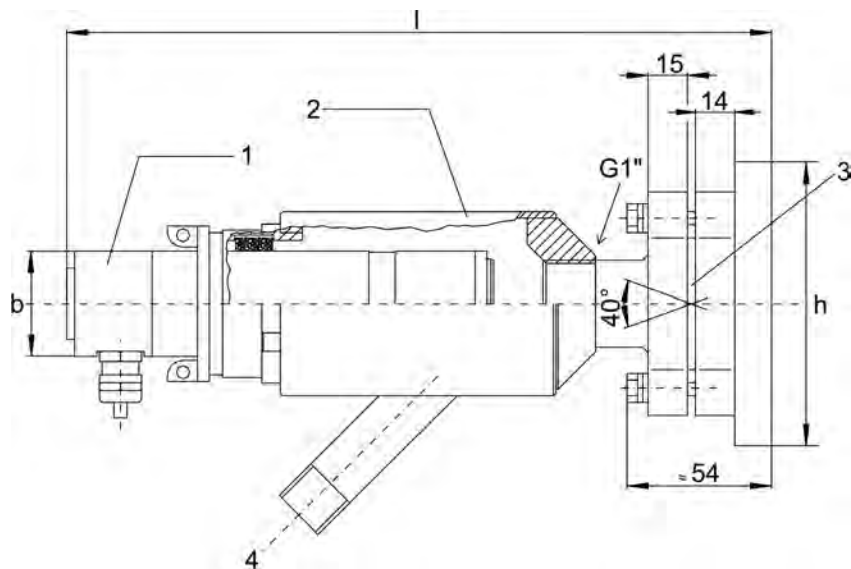
冷却空气外壳和球窝接头 FS41

技术数据



冷却空气外壳和球窝接头 FS41

可应用于	FFS30, FFS30 Ex, FFS07, FFS07 EX	尺寸 [mm]	l	b	h
产品编号	659R0107	支架	220	--	110
材料	阳极氧化铝, 镀锌钢	带 FFS30, FFS07	265	40	110
		带 FFS30 Ex, FFS07 Ex	275	60	110
空气接口	管座 G 1/2" a	备件	659E0107 密封垫圈		659E0109
重量 [kg]	2.08		螺纹接头PG42 带密封垫圈		

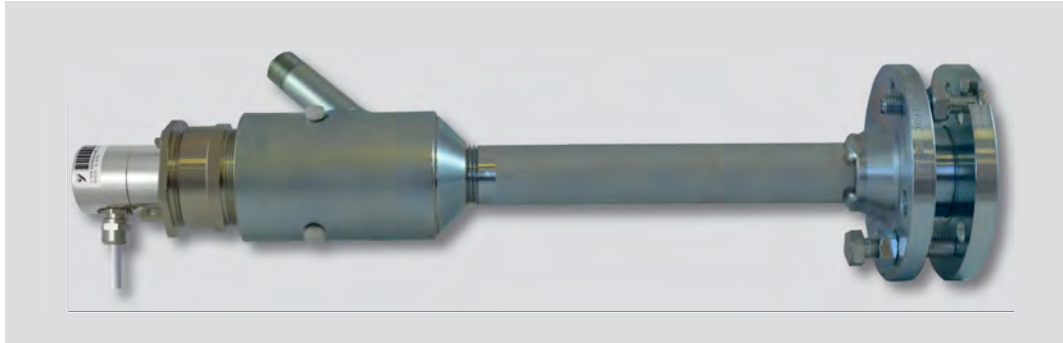


尺寸图 FS41 带火焰传感器 FFS07

- 1 FFS07 火焰传感器
- 2 冷却空气外壳 带安装
- 3 球窝接头
- 4 吹扫空气接口

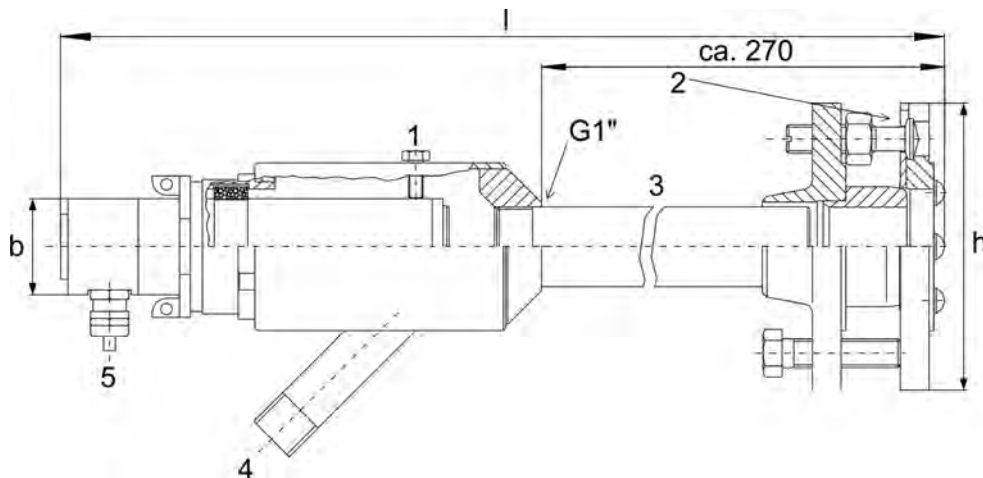
冷却空气外壳 带支架 可拆卸并且可调 FS36

技术数据



冷却空气外壳 带支架 可拆卸并且可调 FS36

可应用于	FFS30, FFS30 Ex, FFS07, FFS07 EX	尺寸 [mm] 支架	l	b	h
产品编号	659R0099	带 FFS30, FFS07 带 FFS30 Ex, FFS07 EX	420	–	120
材料	镀锌钢		465	40	120
			475	60	120
空气接口	管座 G 1/2" a	备件	659E0107 密封垫圈 659E0109 螺纹接头PG42 带密封垫圈		
重量 [kg]	3.24		659R6098 支架, 可拆卸		

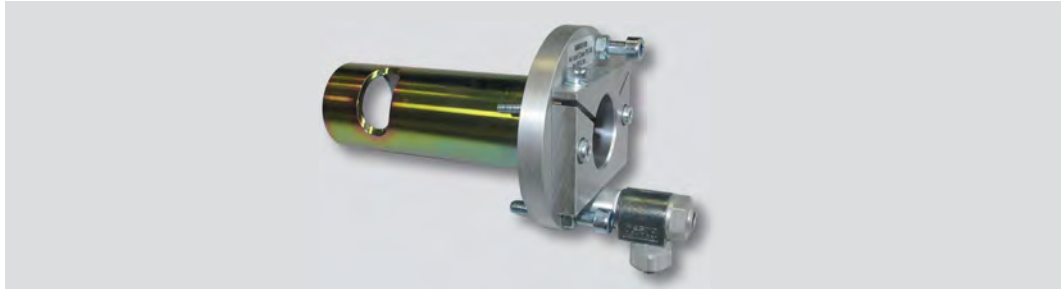


尺寸图 FS36 带火焰传感器 FFS07

- 1 调节螺母
- 2 法兰支架, 可拆卸并且可调
- 3 间隔管
- 4 吹扫空气接口
- 5 火焰传感器线缆接口

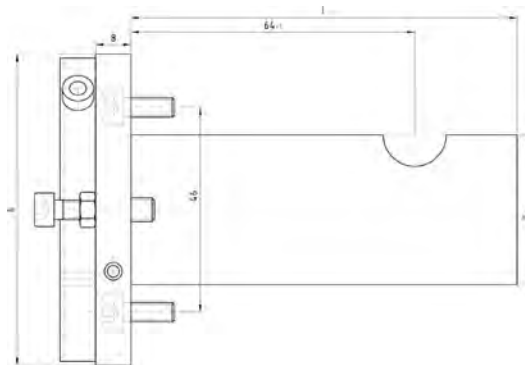
冷却空气外壳 FS65

技术数据



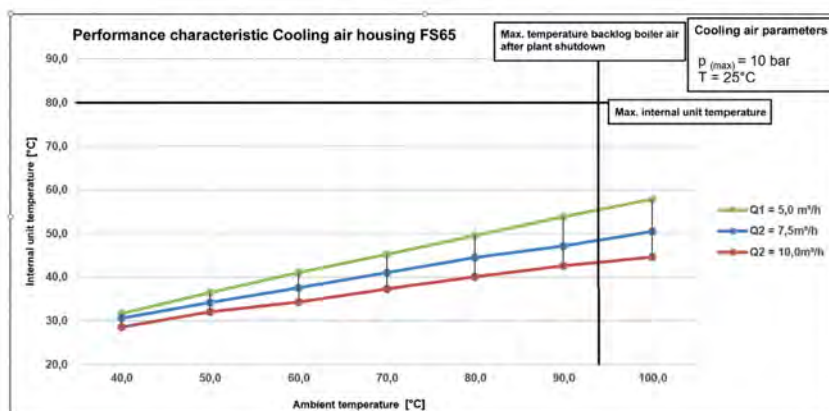
冷却空气外壳 FS65

可应用于	FFS08	尺寸 [mm]	l	b	h
产品编号	659R3109	支架 带 FFS08	-	34	70
材料	阳极氧化铝, 塑料, 镀锌钢		87	34	70
空气接口	GLRZ-1/8-PK6B (± 90° 可旋转)	重量 [kg]	0.33		



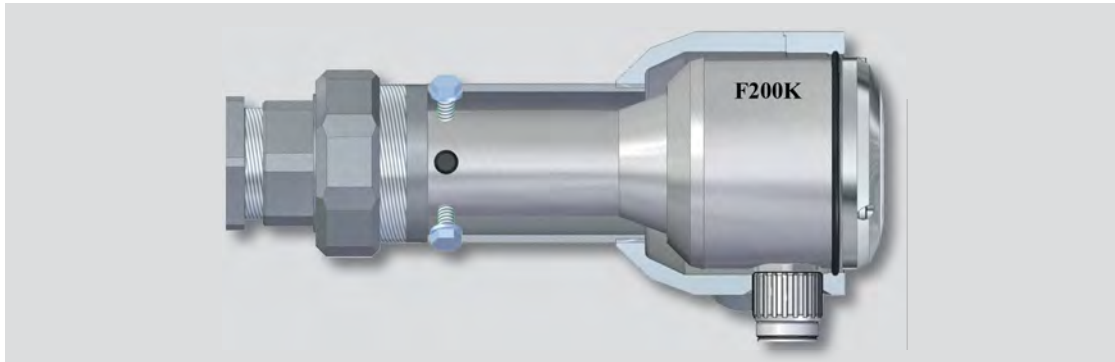
尺寸图 FS65 用于火焰传感器 FFS08

冷却空气外壳 FS65 的性能特点



冷却空气外壳 FS50

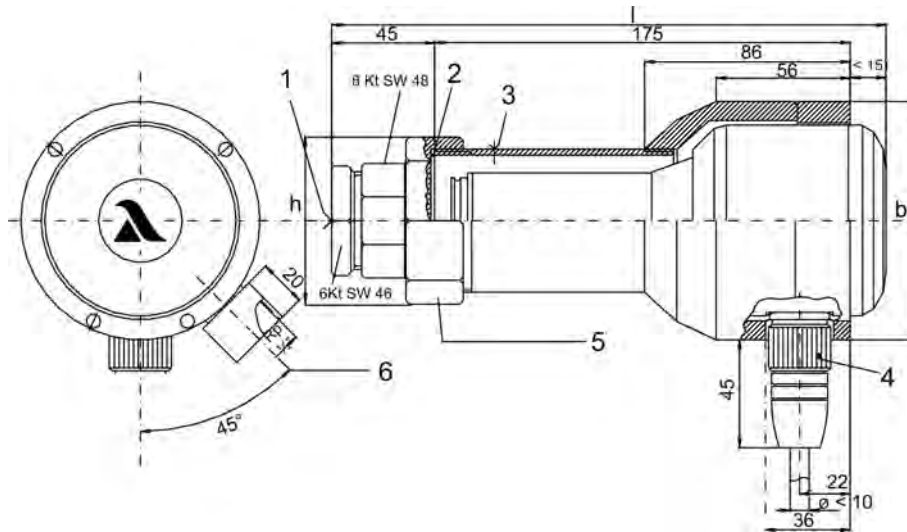
技术数据



冷却空气外壳 FS50

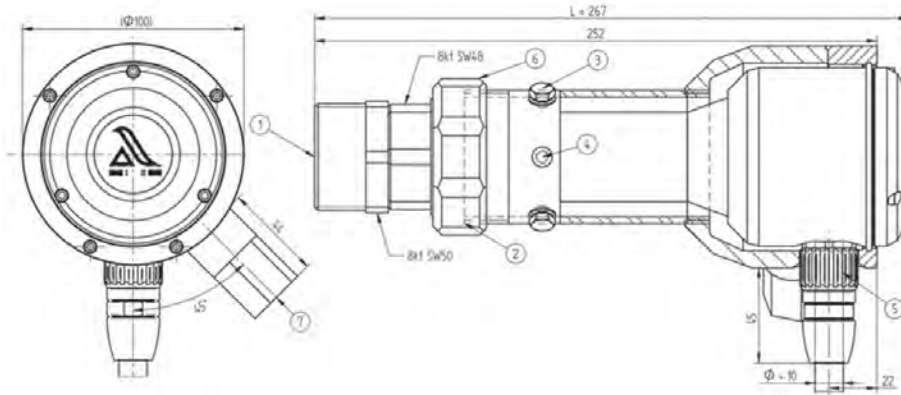
可应用于	F200K, F200KV, F200K Ex Zone 2*	尺寸 [mm]	l	b	h
产品编号	659R6109	支架	225	100	62
材料	阳极氧化铝 镀锌钢	带F200K			
空气接口	缩径转接头 G 1/2" i	重量 [kg]	2.08		

* 针对防爆区 Ex Zone 1 没有冷却空气外壳



尺寸图 FS50 带火焰检测器 F200K

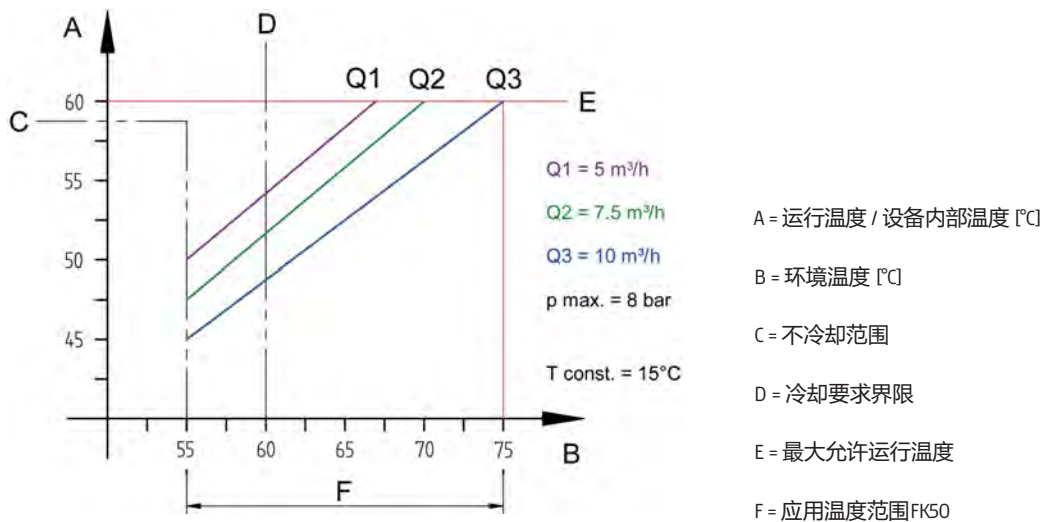
- 1 管道接口 (锅炉) Rp1"
- 2 密封垫圈 56 x 42 x 2 mm
- 3 3 个支撑螺丝 M6, 塑料 - 安装绝缘
- 4 电线连接 带螺帽
- 5 可拆卸接口 8 Kt SW 66 (镜头清洁)
- 6 冷却空气接口



尺寸图 FS 50-2 冷却空气外壳 带延长空气接口

- | | |
|--------------------|---------------------------|
| 1 锅炉连接 G 1 1/2" | 5 带螺帽的连接口 |
| 2 平垫片56x42x2 | 6 可拆卸接口 8 kt SW 66 (镜头清洁) |
| 3 3个调整螺丝 M6 - PP | 7 冷却空气接口 G 1/2" NPT |
| 4 3个可拆卸橡胶垫(冷却空气出口) | |

冷却空气外壳 FS50的性能特点



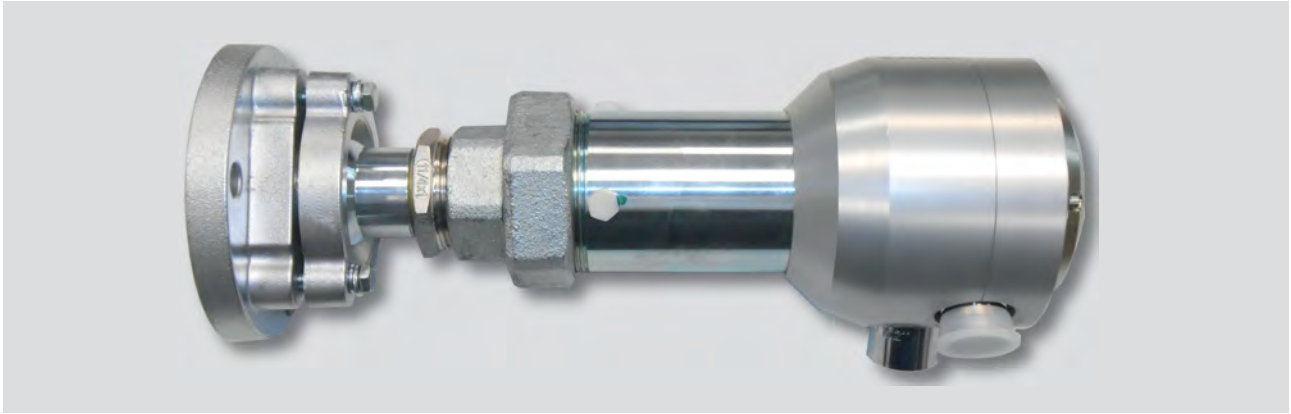
冷却空气外壳 FS50 的性能特点

范例:

- 环境温度在 55 °C 以下时不需要冷却空气外壳。
- 55 °C 以上推荐使用冷却外壳。60 °C 以上时必须使用冷却外壳。
- 冷却空气温度为 15 °C 时, 当环境温度不超过 65 °C 时, 5 m³/h 的体积流量已经足够, 因为设备的内部工作温度不会超过 85 °C。
- 70 °C 以下时, 压缩空气流量可为 7.5 m³/h。75 °C 以下时, 流量可为 10 m³/h。

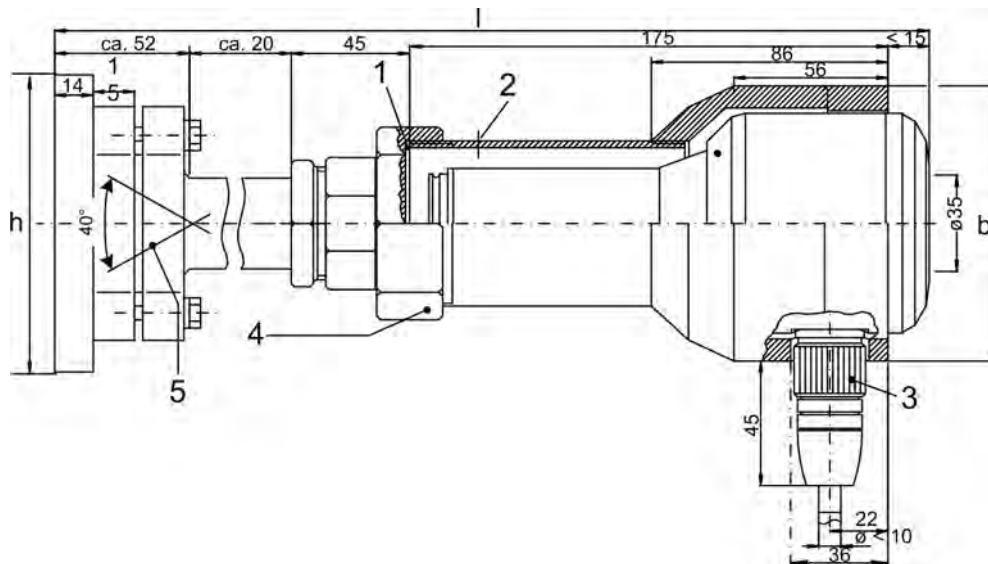
冷却空气外壳带球窝接头 FS51

技术数据



冷却空气外壳带球窝接头 FS51

可应用于	F200K	尺寸 [mm]	l	b	h
产品编号	659R6107		290	100	110
材料	阳极氧化铝, 镀锌钢	带F200K	302	100	110
空气接口	缩径转接头G 1/2" i	重量 [kg]	2.13		



尺寸图 FS51 带火焰检测器F200K

- 1 密封垫圈 56 x 42 x 2 mm
- 2 3 x 支撑螺丝M6, 塑料 - 安装绝缘
- 3 电线连接 带螺帽
- 4 可拆卸接口 8 Kt SW 66 (清洁镜头)
- 5 球窝接头

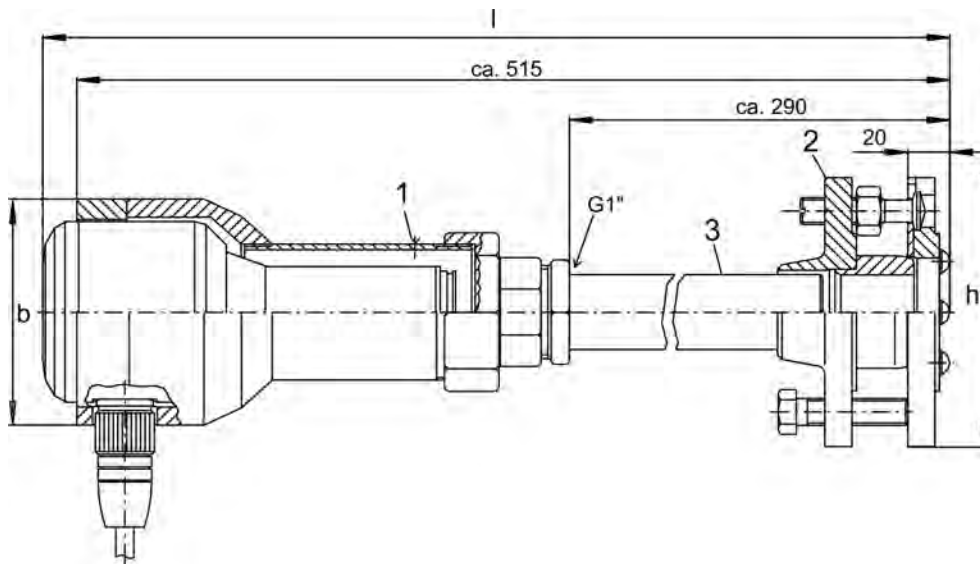
冷却空气外壳 带支架 可拆卸并且可调 FS56

技术数据



FS56 带火焰检测器F200K

可应用于	F200K	尺寸 [mm]	l	b	h
产品编号	659R6099	支架 带 F200K	495	100	120
材料	阳极氧化铝, 镀锌钢		507	100	120
空气接口	缩径转接头G 1/2" i	重量 [kg]	1.29		
		备件	659E0098 支架, 可拆卸		



尺寸图 FS56 带火焰检测器 F200K

- 1 3 个支撑螺丝M6, 塑料 - 安装绝缘
- 2 法兰支架, 可拆卸并且可调
- 3 间隔管

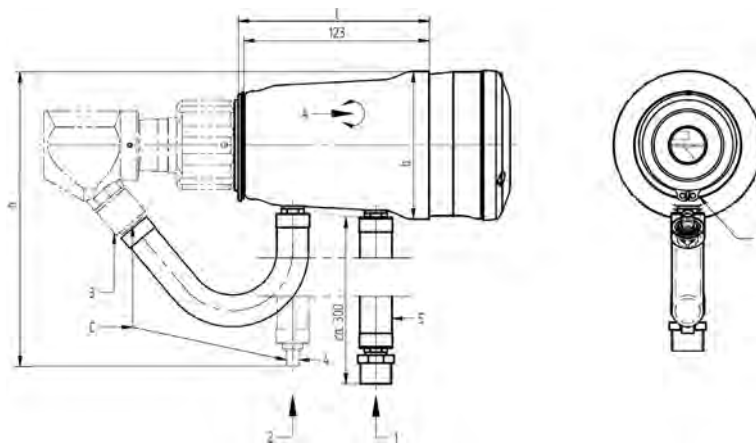
冷却空气外壳 FK30

技术数据



冷却空气外壳 FK30

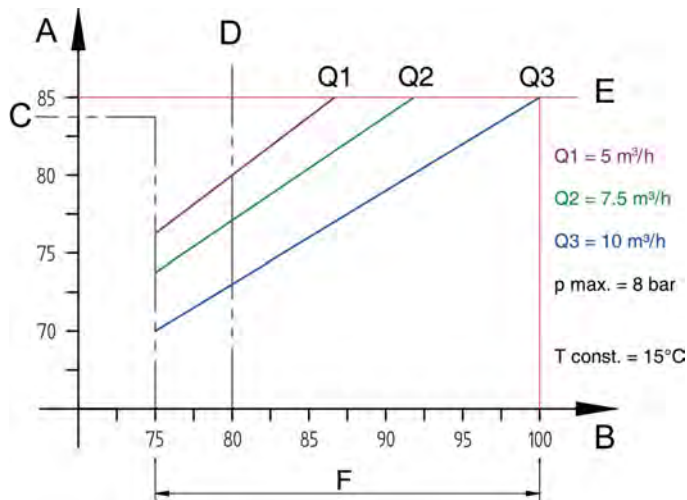
可应用于	F300K	尺寸 [mm] 支架 带F300K	l	b	h
产品编号	659S1100		126	99	250
材料	阳极氧化铝, 塑料	重量 [kg]	0.30		
空气接口	缩径转接头 G 1/2" a 密封接头 AG 型号 26 G1/2"	备件	659ES110 垫圈 (5个) 659ES111 锁紧环 (5个)		



尺寸图 FK30 带火焰检测器F300K

- | | |
|--|---|
| <ol style="list-style-type: none"> 1 移除火焰检测器后供应空气 p max. = 0.5 bar 2 排出空气/用作 FV30-10 调节支架的吹扫空气/为支架配备锁紧接头 AG 26 型 - G 1/2 (已提供) ! 3 锁紧联轴器 4 插入式喷嘴 5 连接软管/温度范围 -40 °C ... +150 °C | <ol style="list-style-type: none"> A 将冷却空气外壳轻轻滑动到 F300K 外壳的外部 O 形环上 B 使用垫圈和锁紧环 DIN 471 - 60 x 2 锁紧冷却空气外壳, 为此, 请使用设备光学器件支架中的凹槽和卡簧钳 C 锁紧联轴器与插入式喷嘴以锁紧方式连接 <p style="text-align: center;">保留技术变更的权利!</p> |
|--|---|

冷却空气外壳 FK30的性能特点



A = 运行温度 / 设备内部温度 [°C]

B = 环境温度 [°C]

C = 非降温区域

D = 冷却要求界限

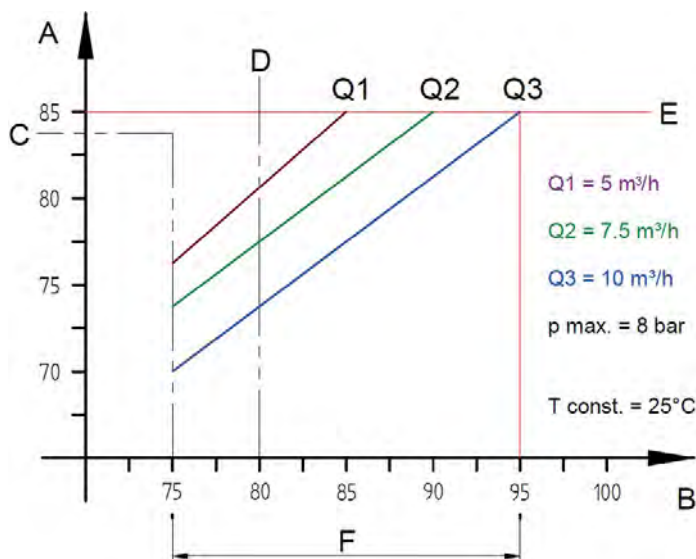
E = 最大允许运行温度

F = 应用温度范围FK30

冷却空气外壳 FK30 在冷却空气温度15°C下的性能特点

范例:

- 环境温度在 75 °C 以下时不需要冷却空气外壳。
- 75 °C 以上推荐使用冷却外壳。80 °C 以上时必须使用冷却外壳。
- 冷却空气温度为 15 °C 时, 当环境温度不超过 85 °C 时, 5 m³/h 的体积流量已经足够, 因为设备的内部工作温度不会超过 85 °C。
- 90 °C 以下时, 压缩空气流量可为7.5 m³/h。100 °C 以下时, 流量可为 10 m³/h。



A = 运行温度 / 设备内部温度 [°C]

B = 环境温度 [°C]

C = 非降温区域

D = 冷却要求界限

E = 最大允许运行温度

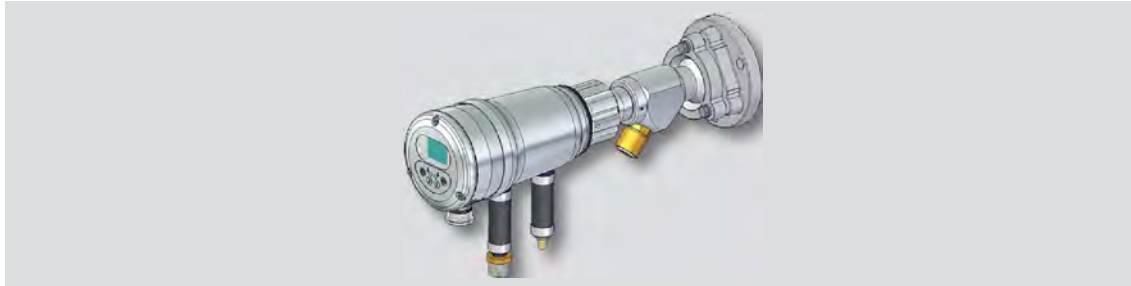
F = 应用温度范围 FK30

冷却空气外壳 FK30 在冷却空气温度 25 °C 下的性能特点

范例:参见上面信息

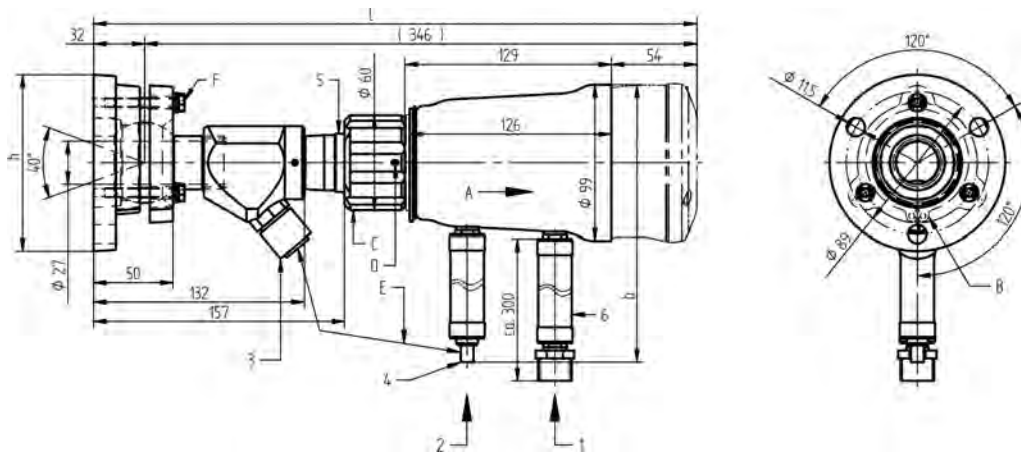
冷却空气外壳带吹扫空气联轴器和球窝接头 FK41

技术数据



冷却空气外壳 带吹扫空气联轴器和球窝接头 FK41

可应用于	F300K	尺寸 [mm]	l	b	h
产品编号	659S1401	支架 带F300K	324	250	110
材料	阳极氧化铝, 塑料	重量 [kg]	378	250	110
连接 供气 排气	缩径转接头G 1/2" a 密封接头 AG 型号 26 G1/2"	备件	659ES120 锁紧垫圈基座659ES110 垫圈 (5个) 659ES111 锁紧环 (5个) 659ES121 O型环 (5个)		

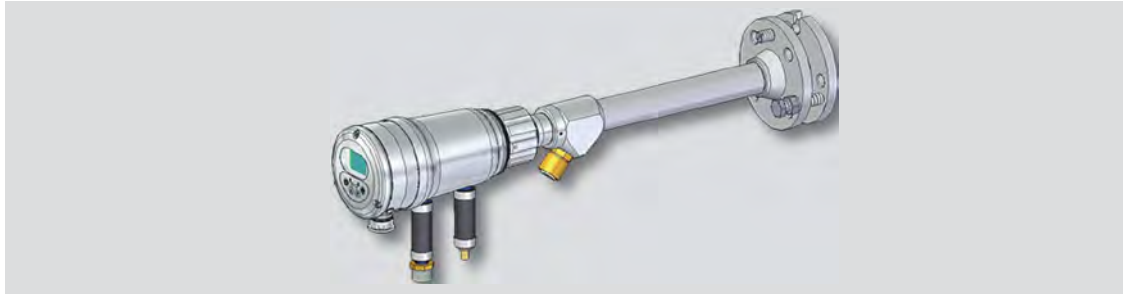


尺寸图 FK41 带火焰检测器F300K

- | | |
|--------------------------------|--------------------------------------|
| 1 供气 | A 将冷却空气外壳轻轻滑动到 F300K 外壳的外部 O 形环上 |
| 2 排气 | B 使用垫圈和锁紧环 DIN 471 - 60 x 2 锁紧冷却空气外壳 |
| 3 锁紧联轴器 | C 用手和 SW 46 拧紧螺母 |
| 4 插入式喷嘴 | D 使用内六角扳手锁紧设备 M3 |
| 5 绝缘部分 | E 锁紧联轴器与插入式喷嘴以锁紧方式连接 |
| 6 连接软管/温度范围 -40 °C ... +150 °C | F 使用SW 10上紧球窝接头 |

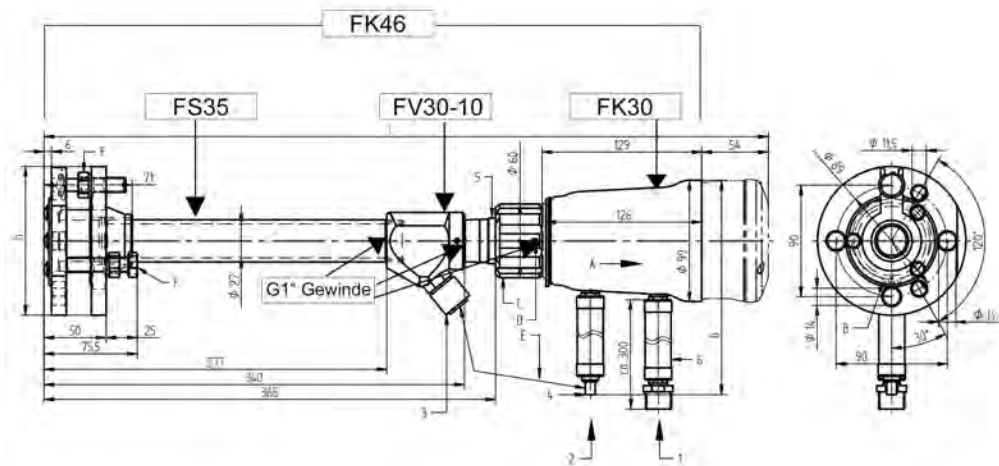
冷却空气外壳带吹扫空气联轴器和 FS35 - FK46

技术数据



冷却空气外壳 带吹扫空气联轴器 和FS35 - FK46

可应用于	F300K	尺寸 [mm]	l	b	h
产品编号	659S1400	支架 带F300K	534	250	120
材料	阳极氧化铝, 镀锌钢, 塑料	重量 [kg]	586	250	120
连接 供气 排气	缩径转接头 G 1/2" a 密封接头 AG 型号 26 G1/2"	备件	659ES120 锁紧垫圈基座 659ES110 垫圈 (5 个) 659ES111 锁紧环(5 个) 659ES121 O型环 (5 个)		

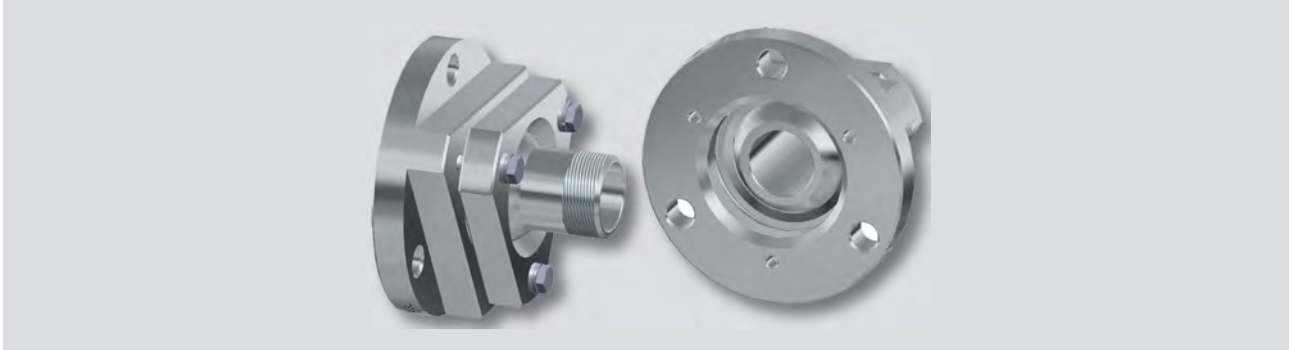


尺寸图FK46 带火焰检测器F300K

- | | |
|--------------------------------|----------------------------------|
| 1 供气 | A 将冷却空气外壳轻轻滑动到 F300K 外壳的外部 O 形环上 |
| 2 排气 | B 使用垫圈和锁紧环 DIN 471-60x2 锁紧冷却空气外壳 |
| 3 锁紧联轴器 | C 用手和 SW 46 拧紧螺母 |
| 4 插入式喷嘴 | D 使用内六角扳手锁紧设备 M3 |
| 5 绝缘部分 | E 锁紧联轴器与插入式喷嘴以锁紧方式连接 |
| 6 连接软管/温度范围 -40 °C ... +150 °C | F 使用 SW 19 上紧球窝接头 |

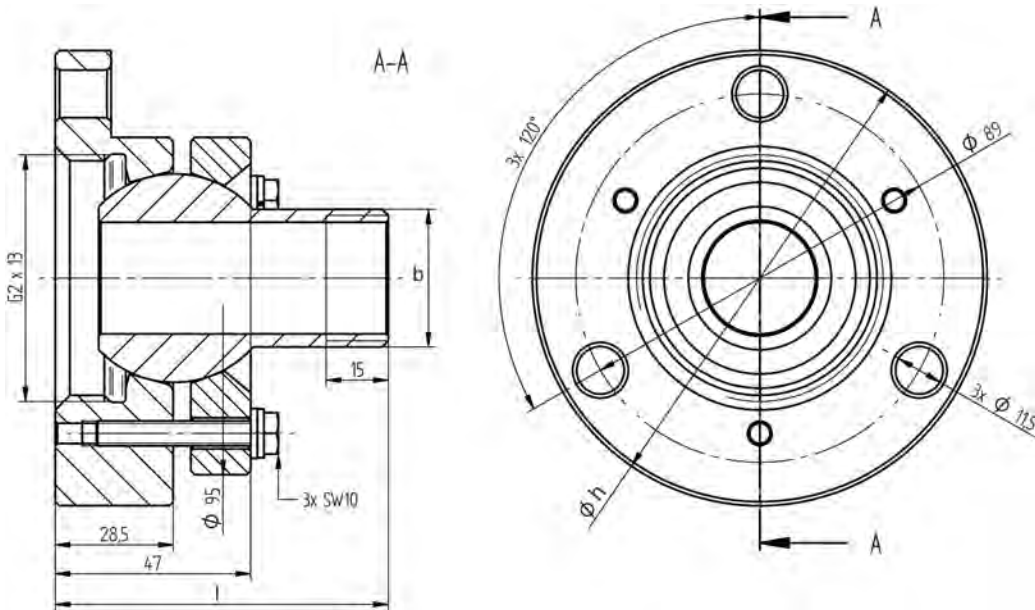
球窝接头 FS10 和 FS11 (不锈钢)

技术数据



球窝接头 FS10 和 FS11 (不锈钢)

可应用于	FV30 and FH30	尺寸 [mm]	l	b	h
产品编号	659E0105 铝 659S0411 不锈钢		80.5	-G1	110
材料	阳极氧化铝 不锈钢 V4A	重量 [kg]	0.85 铝 1.93 不锈钢		



尺寸图 球窝接头 FS10/FS11

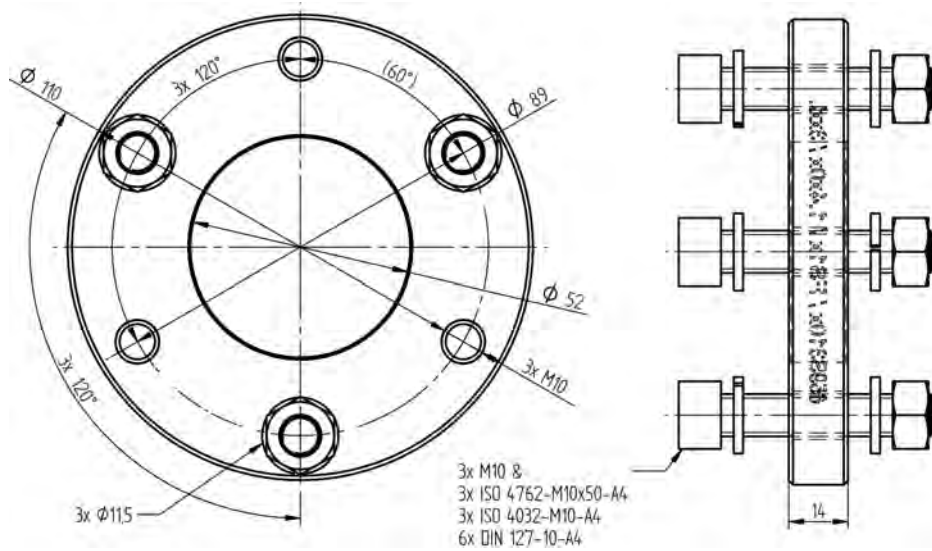
对焊法兰 FS1x V4A 和 V2A

技术数据



对焊法兰 FS1x V4A 和 V2A

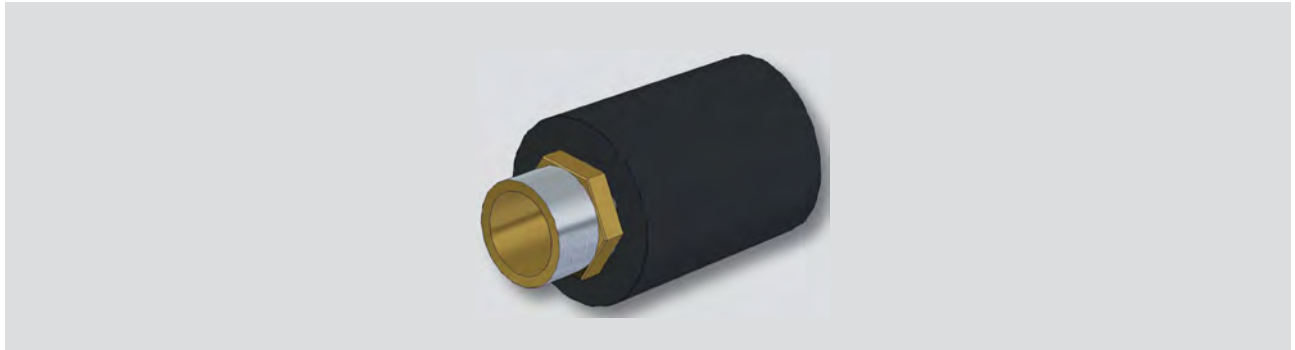
可应用于	V2A 带 FS10 V4A 带 FS11	尺寸 [mm]	参见尺寸图
产品编号	659S3101 V4A 659S3102 V2A		
材料	不锈钢 V4A 和/或 V2A	重量 [kg]	0.96



尺寸图 对焊法兰 FS1x V4A 和 V2A

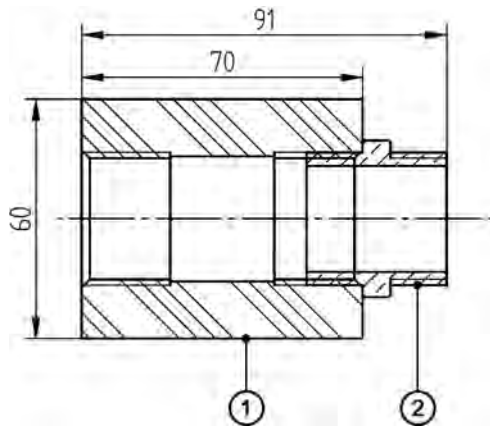
火焰检测器支架的隔热部件

技术数据

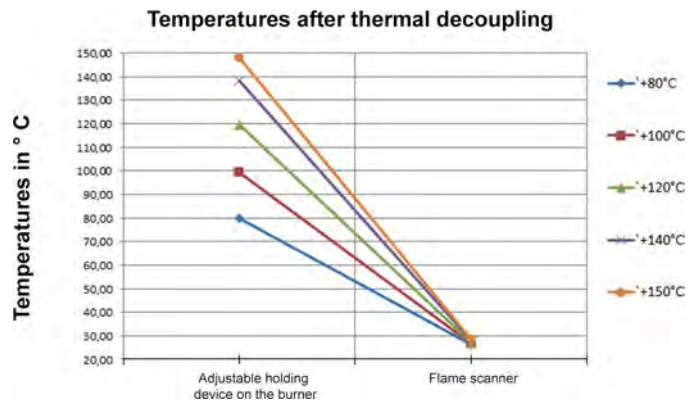


火焰检测器支架的隔热部件

可应用于	用于火焰监测器 F300K, F200K, FFS30 和 FFS07的隔热	尺寸 [mm]	l	b	d
产品编号	659S3900		70	--	60
材料	黄铜, 塑料 (PPS)				
连接	G1"IG / G1"AG	重量 [kg]	0.3		



尺寸图 隔热部分

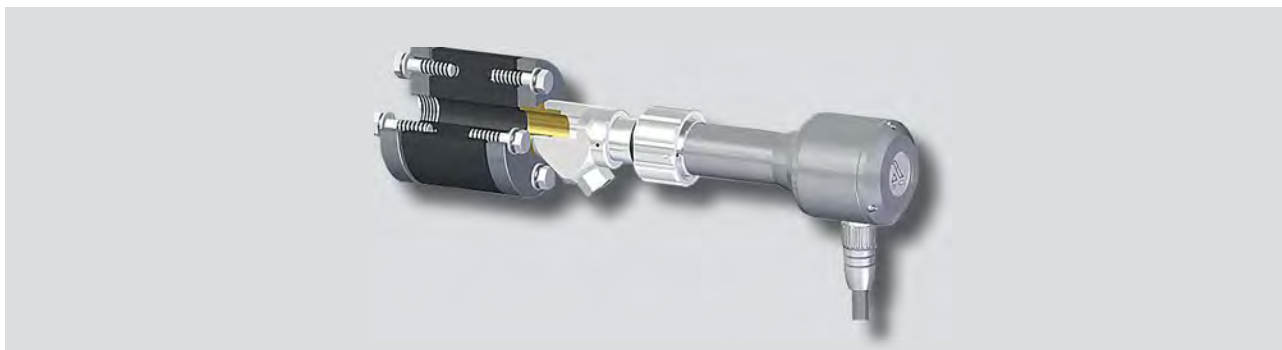


隔热后的温度

- 4 隔热件G1"IG / G1"IG
- 5 双头 DN25, 1"G-AG / 1"G-AG, 黄铜

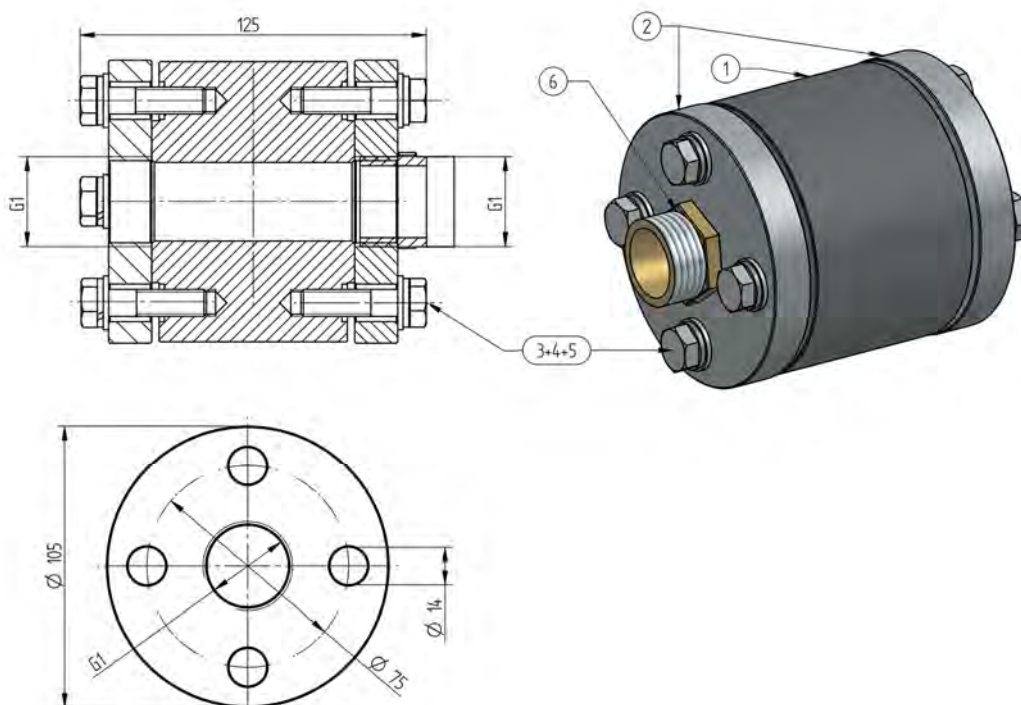
防震部件

技术数据



防震部件

可应用于	消除来自燃烧室的振动	尺寸 [mm]	参见尺寸图
产品编号	659S3800	重量 [kg]	4.07



尺寸图 防震部件

- 1 橡胶-金属管接头 GRV, DN25, PN6
- 2 VA 盲板法兰 G1" - IG, DN20, PN16
- 3 M10x40, DIN 933 6-kt 带螺纹的螺丝, A2
- 4 弹簧垫圈 10/7 V4A, DIN127 - 10 - A4
- 5 垫圈 M10, DIN125 Form A, A2
- 6 双头 DN25, 1"G-AG / 1"G-AG, 黄铜 - L 头: 35 mm; L 螺纹: 14 mm

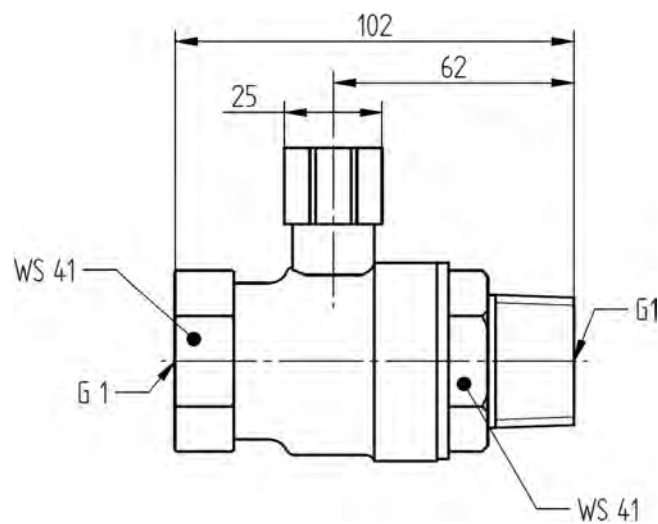
开关

技术数据



开关

可应用于	模拟熄火	尺寸 [mm]	参见尺寸图
产品编号	659R5008		
款式	不锈钢球阀1" AG/IG 翼型, PN64	重量 [kg]	0.76



尺寸图 开关

还可用于在更换设备时将火焰传感器与燃烧室隔开。

支架具有锁定盘，因此在压力超过0.5 bar以内时，不需要额外的隔离，除非锁定盘需要在操作过程中进行清洁！

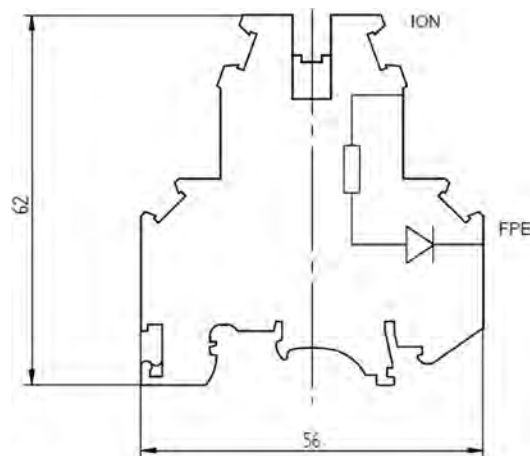
电离信号模拟终端

技术数据



2-level 电离信号模拟终端

可应用于	将数字信号 FLAME OFF/ON 转换为电离 电流信号	尺寸 [mm]	参见尺寸图
		宽度	6.2 mm
产品编号	660R3000	连接方式	螺纹连接
材料	绝缘材料 PA	横截面	0.2 mm ² ... 4 mm ²
安装方式	安装导轨 35/7.5		



尺寸图 2-level 电离信号模拟终端

接线保护套

技术数据



接线保护套

可应用于	用于保护 LAMTEC F300K, F200K 的标准线和硅胶线	尺寸	d	l
			18/21 mm	3/5/10 m
产品编号	659N9900 长度 3 m 659N9901 长度 5 m 659N9902 长度 10 m	特性	抗紫外线, 耐臭氧, 防风雨, 耐温 -35°C 至 +100°C	
材料	内软管: 黏胶帘布 外套管: SBR 橡胶, 黑色		连接	不锈钢喉箍



保护套管细节

- 1 LAMTEC 标准和硅胶线。根据电缆直径，将对应的热缩套管拉到电缆末端！
- 2 电缆保护管/外径 \varnothing 21mm
- 3 扳手尺寸 7
- 4 喉箍，将突出的金属条压住！

加热保温套 用于F200K

技术数据



加热保温套

可应用于	加热保温套可帮助实现F200K的运行最低环境温度降至 -55°C。最高环境温度至 +50 °C	固定方式	魔术贴
产品编号	659S400..	材料	表面 PTFE, 抗静电, 一体式, 防潮, 玻璃纤维填充 20mm无纺材料

订购详细信息

加热保温套	选择
加热保温套, 230 VAC, 用于 F200K IV, F200K Ex-II IV, 用于至 -55 °C的环境温度, 包括保温套, 带接线盒的加热条, Ex T5, 不需要温度监控	659S4000
加热保温套, 120 VAC, 用于F200K/IV, F200K Ex-II IV	659S4001
加热保温套, 230 VAC, 用于 F200K Ex 环境温度至 -55 °C, 包括保温套, 带接线盒的加热条, Ex T5, 单独强制温度监测	659S4002
加热保温套, 120 VAC, 用于F200K Ex	659S4003
对应的喉箍 V2A, 用于将温度传感器固定到 F200K 外壳上	659S4012
安全温度监测 -55 °C/+40 °C	659S4014

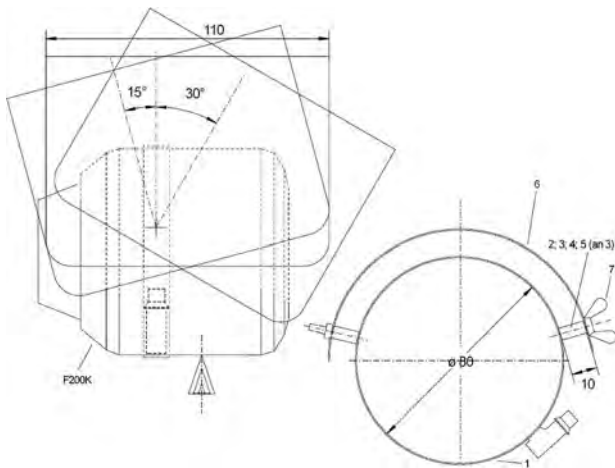
防风雨保护罩 用于 F200K 和 F200K-Ex

技术数据

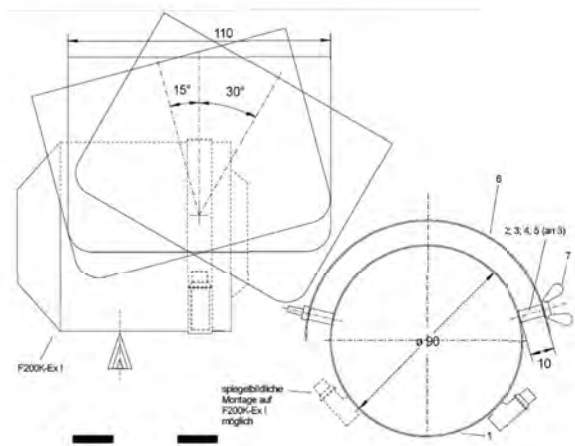


防风雨保护罩 用于 F200K 和 F200K-Ex

可应用于	用于保护 F200K 和 F200K-Ex 不受风雨和环境的影响	尺寸	参见尺寸图
产品编号	659R6030 659R6030/Ex	特性	防风雨、耐腐蚀
材料	不锈钢	固定方式	不锈钢喉箍



尺寸图 防风雨保护罩 FW 01 用于 F200K



尺寸图 防风雨保护罩 FW 02 用于 F200K-Ex I

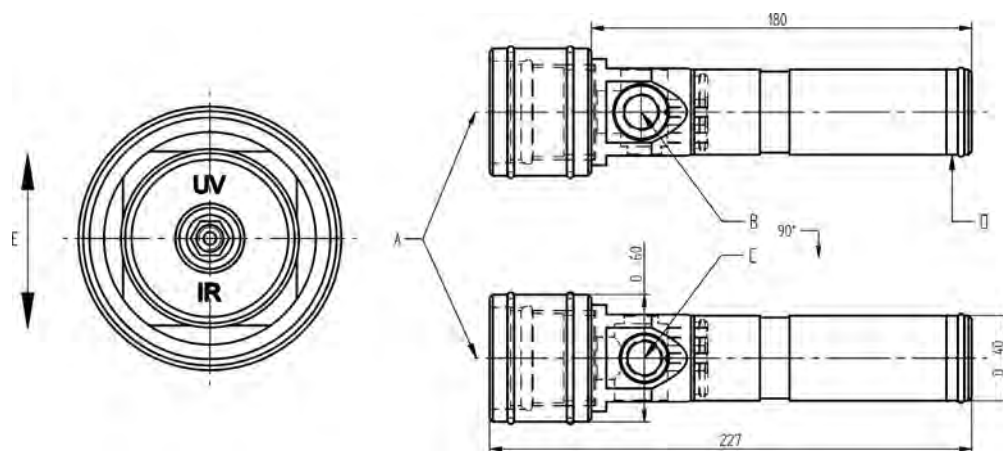
火焰检测器的测试设备FFP30

技术数据



火焰检测器的测试设备 FFP30

应用	模拟火焰 用于红外和紫外火焰传感器	尺寸 [mm]	参见尺寸图
产品编号	659M5000	材料	阳极氧化铝
电源电压	电池 9 V, 500 mAh 大约5分钟后自动关闭	重量 [kg]	0.52
频率范围	4 个变化频率范围内的火焰模拟	电池寿命	约 3 年
		环境温度	-10 ... +60 °C
安装方式	螺纹连接用于 F200K, F300K, FFS30 插入式连接用于 FFS07, FFS08		



尺寸图 火焰检测器的测试设备 FFP30

- A, B, C 螺纹连接 用于 F200K, F300K, FFS30 插入式连接 用于 FFS07, FFS08
- D 更换电池 (9 V, 500 mA - 向左转可打开)
- E 拨动式开关

火焰检测器的电源



电源 FN20 659R6010 230 V

电源 FN30-20 659M0402 230 V

电源 FN30-00 659M0400 100 ... 240 V



电源 FN30-10 659M0401 100 ... 240 V

订购信息

描述/型号	输入电压	防护类型	用于	可选型号
电源FN20 带有继电器输出 用于 DIN 导轨安装	230 V	IP20	F200K/F300K	659R6010
电源FN20 带有继电器输出 用于 DIN 导轨安装	115 V	IP20	F200K/F300K	659R6010/115
电源FN30-00 用于 DIN 导轨安装	100 ... 240 V	IP20	F300K	659M0400
电源FN30-10 聚酯外壳	100 ... 240 V	IP66	F300K	659M0401
电源FN30-20 包含 FN20 + FN30-20 聚酯外壳	230 V	IP66	F200K/F300K	659M0402
电源 FN30-20 聚酯外壳	115 V	IP66	F200K/F300K	659M0403

火焰检测器 FFS07, FFS08, F200K的接线盒



接线盒 FG 21-2 659R0110ABG

接线盒 FG21 659R0110

接线盒 FG24 Ex 659R0111

描述/型号	防护类型	用于	选择
接线盒FG21, 铝	IP65	F200K, FFS07 和 FFS08	659R0110
接线盒FG21-2, 铝	IP65	F200K, FFS07 和 FFS08	659R0110ABG
接线盒FG24 Ex, 聚酯纤维	IP66	F200K 和 FFS07	659R0111

火焰检测器 F300K的接线盒



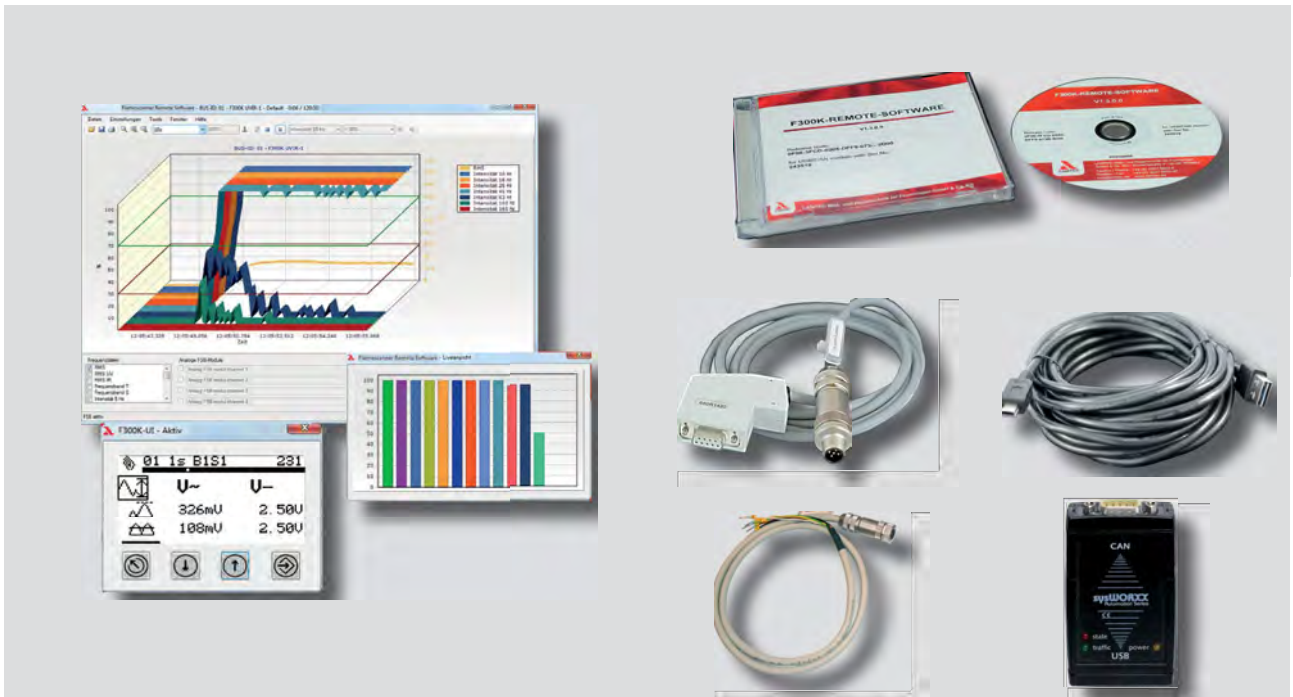
FG30-00

FG30-20

FG30-21-V4A

描述/型号	防护类型	选择
接线盒FG30-00, 塑料	IP65	659N5500
接线盒FG30-20, 塑料	IP66	659N5502
接线盒FG30-21-V4A, 不锈钢	IP66	659N5504

火焰检测远程软件



火焰检测远程软件

火焰检测远程软件用于记录并以图像形式显示 F300K / F350的火焰数据（按时间顺序记录）。可对这些数据进行分析，并随之确定火焰检测的最佳设置。此外，还集成了 F300K UI 和/或 FB30 的用户界面 (UI) 软件，可实现与 F300K / F350 相同的操作和参数设置。

- 通过 FSB/USB 模块和适配器接线连接到电脑。
- 通过火焰检测远程软件可以设置所有参数。此外，它还提供分析、数据备份和记录功能。
- 除了火焰检测器数据外，还可以通过 FSB 模块连接并记录外部、模拟和/或数字数据。所有数据都是同步的。
- 数据通过 FSB (FLAME SCANNER SYSTEM BUS) 进行交换。
- 与 F300K 和 FFS30 兼容

FSB网关

- FSB 网关可用于创建控制技术的接口。
- 可以通过控制技术现场总线轻松发送来自一台或多达 32 台 F300K 设备的数据

FSB 网关可用于以下现场总线:

- PROFIBUS (Slave)
- MODBUS TCP (Client/Server)
- MODBUS RTU (Master/Slave)
- Ethernet (Frame)
- CANopen



FSB网关

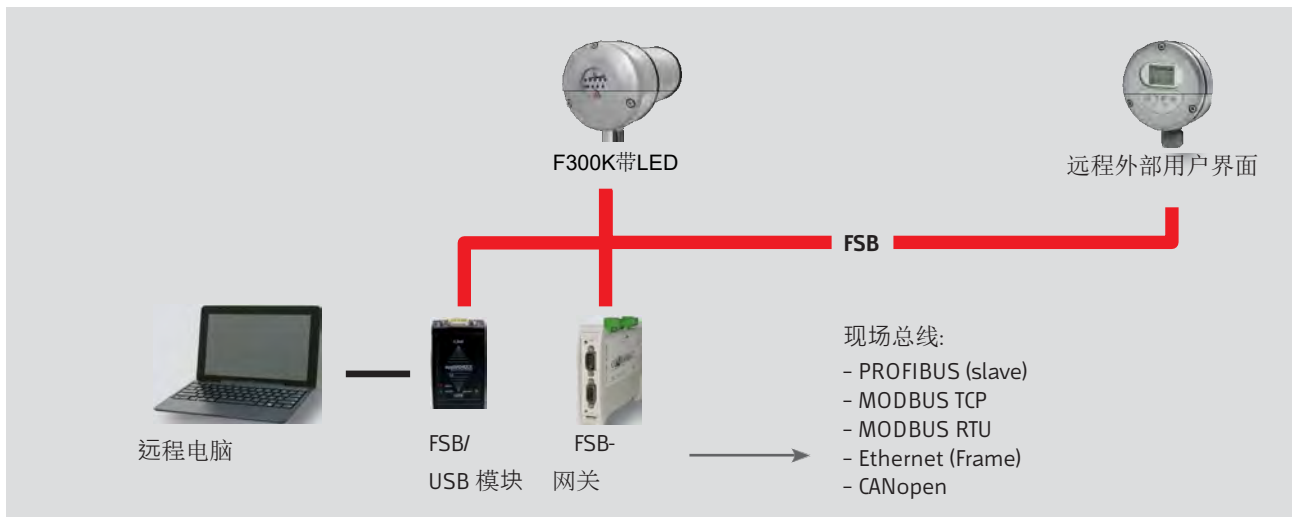
中继器

- 如果FSB电缆总长度超过80m，则需要中继器。
- 如果使用多个中继器，可以通过总线系统连接多达 32 个火焰检测，线路长度可达数百米。

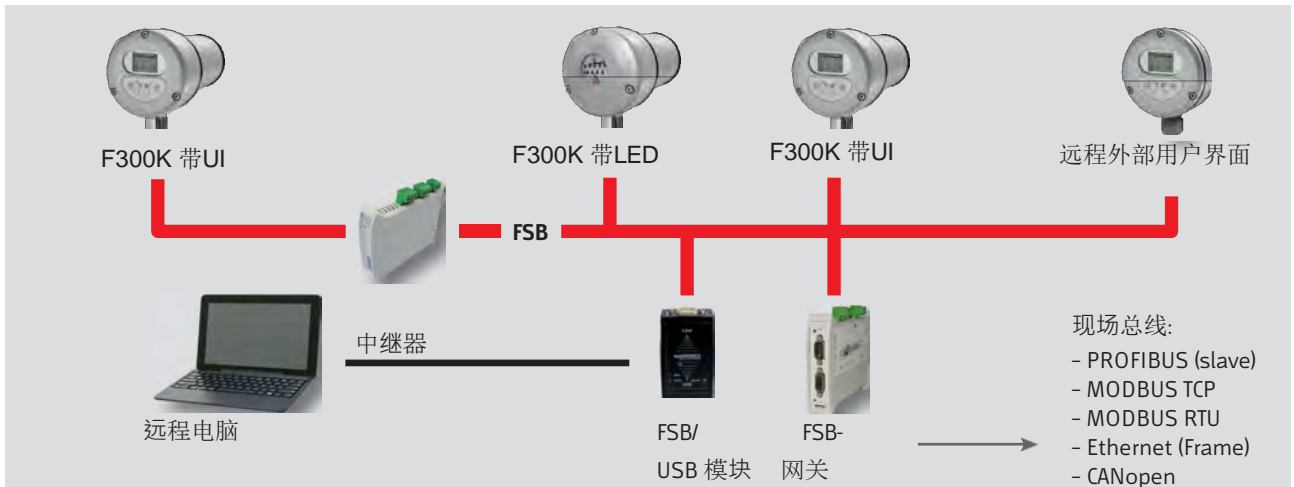


中继器

联网举例



举例:与F300K联网



举例: 与多台F300K联网

描述/型号		选择
火焰检测远程软件		659R9000
FSB 网关 Modbus TCP Slave		659M3001
FSB 网关 Modbus RTU Slave		659M3002
中继器		659M3005

用于火焰传感器的光学支架和镜头



用于火焰传感器的光学支架和镜头

订购信息

描述/型号	选择
光学支架和镜头 (biconvex) 用于FFS05-UV 和 F200K...UV 至序列号: 82900999	659E2001
光学支架和镜头 (biconvex) 用于FFS05-UV/V 和 F200K...UV/V 至序列号: 82900999	659E2001/V
光学支架和镜头 (biconvex) 用于FFS05-UV/EX2 和 F200K...UV/EX2 至序列号: 82900999	659E2001/Z2
带滤光片的光学支架 用于FFS05-IR 和 F200K...IR	659E1001
带滤光片的光学支架 用于FFS05-IR /V 和 F200K...IR /V	659E1001/V
带滤光片的光学支架 用于FFS05-IR/EX2 和 F200K...IR/EX2	659E1001/Z2
光学支架和镜头 (plano-convex) 用于FFS07-UV 和 F200K...UV 从序列号: 82902000 开始	659EV402
光学支架和镜头 (plano-convex) 用于FFS07-UV /V 和 F200K...UV /V 和 Ex-II/V 从序列号: 82902000开始	659EV404
带滤光片的光学支架 用于FFS07-IR	659EV401
带滤光片的光学支架 用于FFS07-IR /V	659EV403
O型环 用于 FFS05 / FFS07 / F200K (每包5个)	659E1000

.../V系列光学元件支架与 200K 外壳通过导电粘合，意味着很难将光学器件支架从外壳上松开，有时甚至无法在不损坏器件的情况下分开光学支架。安装新的光学元件支架时，请确保其与 F200K 外壳再次通过导电粘合。

备件



锁紧垫圈 石英玻璃



锁紧垫圈基座 带垫圈 用于 FS19-10, FS20-10, FH30-10, FH40-10



锁紧垫圈基座 带垫圈 用于支架 FV30 和 FV40



O型环 27.5 x1 mm



F200K 盖板, 带面板和螺丝



O型环 用于 F200K Ex1



焊接备用支架 用于FH30-10, FH40-10 不带绝缘部分

描述/型号	选择
锁紧垫圈 石英玻璃	659E0102
锁紧垫圈基座 带垫圈 用于 FS19-10, FS20-10, FH30-10, FH40-10.	659ES150
锁紧垫圈基座 带垫圈 用于支架 FV30 和 FV40	659ES120
O型环 27.5 x1mm	659ES121
F200K 盖板, 带面板和螺丝	659E6001
O型环 用于F200K Ex1	F200KEX0015/OR
焊接备用支架 用于FH30-10, FH40-10 不带绝缘部分	659ES151

已停产的产品

描述/型号	选择
火焰监测设备F250	
火焰监测设备F250 (24 VDC), 50Hz, 输出 4...20 mA, 不带外壳	659R0000
火焰监测设备F250 (24 VDC), 60Hz, 输出 4...20 mA, 不带外壳	659R0000/60HZ
火焰监测设备F250 (24 VDC), 50Hz, 输出 4...20 mA, 标准	659R0001
火焰监测设备F250 (24 VDC), 60Hz, 输出 4...20 mA	659R0001/60HZ
火焰监测设备F250 (24 VDC), 50Hz, 输出 0...20 mA, 标准	659R0001/0..20MA
电源FN01 230 VAC / 24 VDC	659R0010
电源FN01 115 VAC / 24 VDC	659R0010/115
组件支架 20 TE	659R0011
面板外壳16 TE	659R0012
面板外壳 20 TE	659R0013
安装于墙面的外壳 20 TE	659R0014
火焰监测设备F150	
火焰监测设备F150 - 1 sec. 230 VAC / 50 Hz, 标准	659R0002
火焰监测设备F150 - 1 sec. 230 VAC / 60 Hz	659R0002/60HZ
火焰监测设备F150 - 1 sec. 115 VAC / 50 Hz	659R0002/115
火焰监测设备F150 - 1 sec. 115 VAC / 60 Hz	659R0002/115/ 60HZ
插入式卡座 SKT16	659R0021
安装于墙面的外壳12 TE	659R0024

已停产的产品

描述/型号	选择
火焰传感器FFS05, 径向光入口, 用于火焰检测设备 F150, F250 和 ETAMATIC	659R ...
A 10 - “光谱”	
型号 UV-1 UV 光谱范围 260...400 nm	2001
型号 UV-2 UV 光谱范围 210...380 nm	2002
型号 UV-3 UV 光谱范围 210...380 nm for high selectivity	2003
型号 IR-1 IR 光谱范围 1,200...2,800 nm 推荐用于 F150 和 F250	1001
型号 IR-1 T IR 光谱范围 1,200...2,800 nm 用于低火焰频率, 推荐用于 ETAMATIC	1001T
型号 IR-2 IR 光谱范围 850...1,200 nm 用于燃烧室监测	1002
A 20 - “外壳”	
标准外壳, 配套球窝接头 FH30-00, FH30-10, FH40-10	0
带有螺丝安装的外壳, 配套球窝接头 FV30-00, FV30-10, FV40-10	V
外壳 IR-1 FOR Ex-ZONE 1 (II2 G/D EEx-de-IIC T6) 配套球窝接头 FH30-25, FH40-25	Z1 IR
外壳 UV FOR Ex-ZONE 1 (II2 G/D EEx-de-IIC T6) 配套球窝接头 FH30-25, FH40-25	Z1 UV
外壳 FOR Ex-ZONE 2 (II3 G EEx-nA-II T6) 配套球窝接头 FH30-00, FH30-10, FH40-10	Z2
外壳 FOR Ex-ZONE 2 带有螺丝安装 (II3 G EEx-nA-II T6) 配套球窝接头 FV30-00, FV30-10, FV40-10	Z2V
A 30 - “连接线”	
连接线, 长度 10 m	10
连接线 (硅酮), 长度10 m, 不适用于 Ex1	10/Si
连接线, 长度 3 m	3
连接线 (硅酮), 长度 3 m, 不适用于 Ex1	3/Si
连接线, 长度 5 m	5
连接线 (硅酮), 长度 5 m, 不适用于 Ex1	5/Si
连接线, 长度 0.3 m, 仅带插头	OE
连接线 (硅酮), 长度 0.3 m, 仅带插头, 不适用于 Ex1	OE/Si
A 40 - “插头”	
不带插头	0
带插头	STE
FFS05 的配件	
连接/延长线, 3 m	659R0112
连接/延长线, 硅酮, 3 m	659R0112/SI
连接/延长线, 5 m	659R0115
连接/延长线, 硅酮, 5 m	659R0115/SI
连接/延长线, 10 m	659R0114
连接/延长线, 硅酮, 10 m	659R0114/SI

已停产的产品

描述/型号	选择
火焰传感器FFS06, 径向光入口, 用于火焰检测设备 F150, F250和ETAMATIC	659R30 ...
A 10 - “光谱”	
型号 IR-1 T IR 光谱范围 1,200 - 2,800 nm 用于低火焰频率, 推荐用于ETAMATIC	01T
型号 UV-1 UV 光谱范围 260 - 400 nm	02
型号 UV-2 UV 光谱范围 210 - 380 nm	05
A 20 - “接线长度”	
连接线, 长度 2 m	2
连接线, 长度 5 m	5
连接线, 长度 10 m	10
连接线, 长度 0.3 m, 仅带插头	0E
A 30 - “插头”	
不带插头	0
带插头	STE
A 40 - “延展外壳”	
标准, 最大深度, 65 mm	0
长款, 最大深度, 150 mm	L

备注

Dotted lines for notes.

**LAMTEC Meß- und Regeltechnik
für Feuerungen GmbH & Co. KG**

Josef-Reiert-Straße 26
D-69190 Walldorf, Germany
Telephone: +49 (0) 6227 6052-0
Fax: +49 (0) 6227 6052-57

info@lamtec.de
www.lamtec.de

