

Technische Daten elektrischer Stellantrieb TPS20 - 20 Nm



Fig. 1 Ohne Stellungsanzeige



Fig. 2 Mit Stellungsanzeige

Abmessungen Stellantrieb mit Kabeleinführung über Kabelverschraubungen

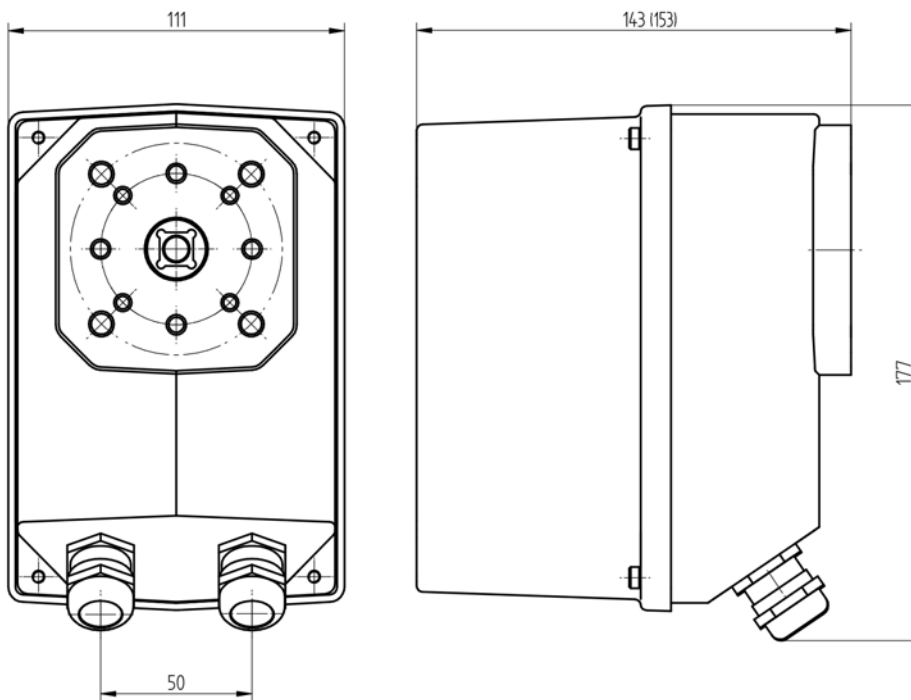


Fig. 3 Maßzeichnung Stellantrieb mit Kabeleinführung über Kabelverschraubungen

Abmessungen mit Standardadaption F05F07 (H x B T)	143 x 111 x 177 mm
Abmessungen mit Adaption 65 x 50 oder Lochkreis 52 oder 68 (H x B x T)	153 x 111 x 177 mm
Zusätzlicher Platzbedarf zum Öffnen des Deckels (H)	85 mm

HINWEIS

Je nach Kabeleinführung kann die Länge variieren.

Technische Daten elektrischer Stellantrieb TPS20 - 20 Nm

Abmessungen Stellantrieb mit Kabeleinführung über Conduit-Adapter

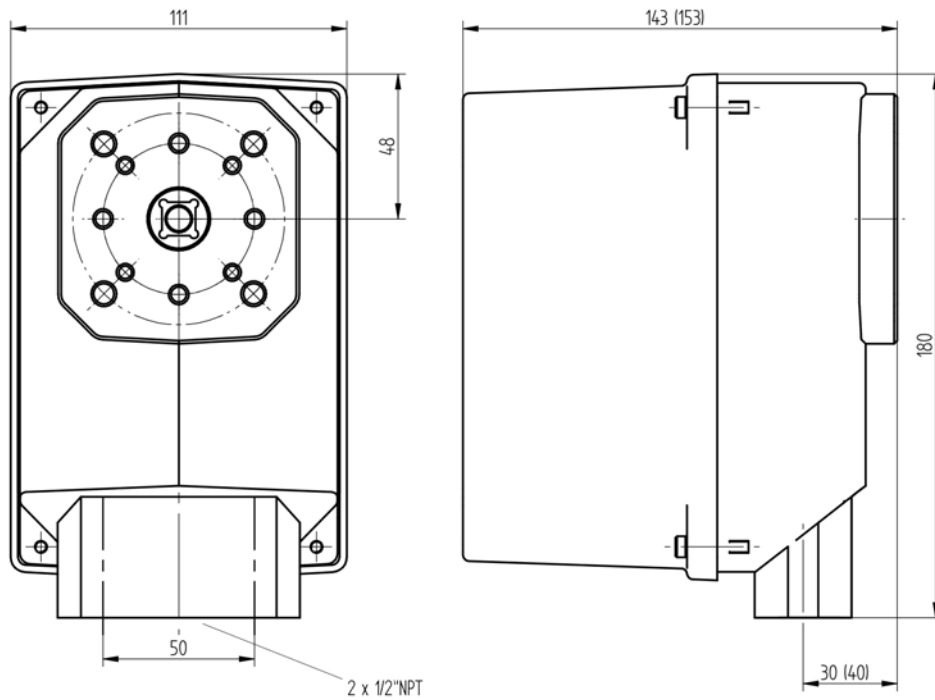
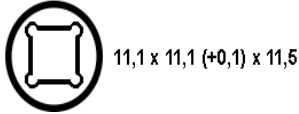
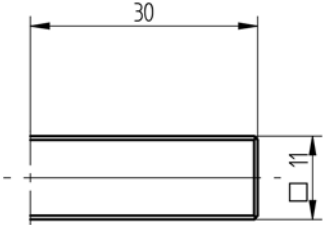
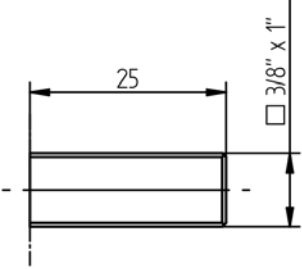
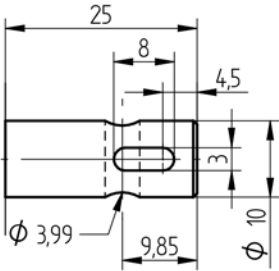
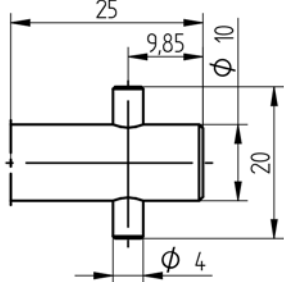
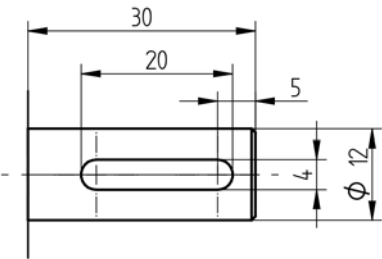



Fig. 4 Abmessungen Stellantrieb mit Kabeleinführung über Conduit-Adapter

Abmessungen mit Standardadaption F05F07 (H x B T)	143 x 111 x 180 mm
Abmessungen mit Adaption 65 x 50 oder Lockkreis 52 oder 68 (H x B x T)	153 x 111 x 180 mm
Zusätzlicher Platzbedarf zum Öffnen des Deckels (H)	85 mm

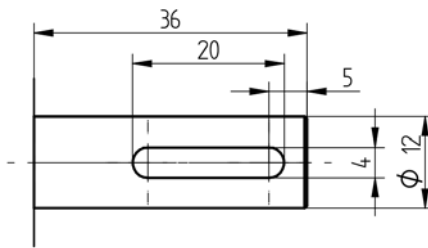
Technische Daten elektrischer Stellantrieb TPS20 - 20 Nm

<p>Form der Abtriebswelle (IVK11) Innenviereck 11,1 x 11,1 x 11,5 mm</p>	 <p>11,1 x 11,1 (+0,1) x 11,5</p>	
<p>Form der Abtriebswelle (VK11 x 11) Viereck 11 x 11 x 30 mm</p>		
<p>Form der Abtriebswelle (VK38 x 1) Viereck 3/8" x 1"</p>		
<p>Form der Abtriebswelle (10 x 25) Rund 10 x 25 mm mit Passfeder 3 x 3 x 8 mm und Querbohrung Nur für 6 Nm und 20 Nm verfügbar</p>		
<p>Form der Abtriebswelle (10 x 25V) Rund 10 x 25 mm mit Querstift 4 x 20 mm in vertikaler Posi- tion Nur für 6 Nm und 20 Nm verfügbar</p>		
<p>Form der Abtriebswelle (12x30) Rund 12x30 mm mit Passfeder 4x4x20 mm</p>		

Technische Daten elektrischer Stellantrieb TPS20 - 20 Nm

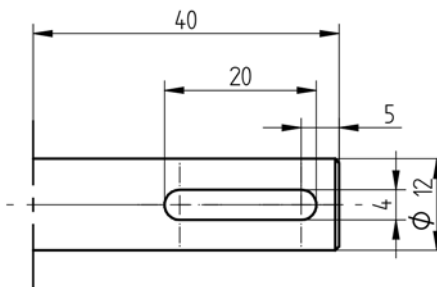
Form der Abtriebswelle (12x36)

Rund 12x36 mm mit
Passfeder 4x4x20 mm



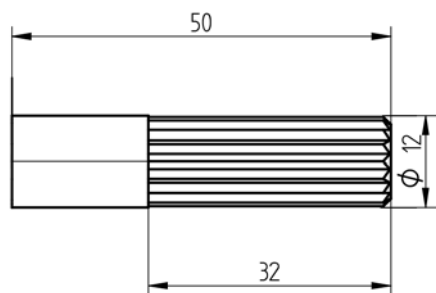
Form der Abtriebswelle (12x40)

Rund 12x40 mm mit
Passfeder 4x4x20 mm



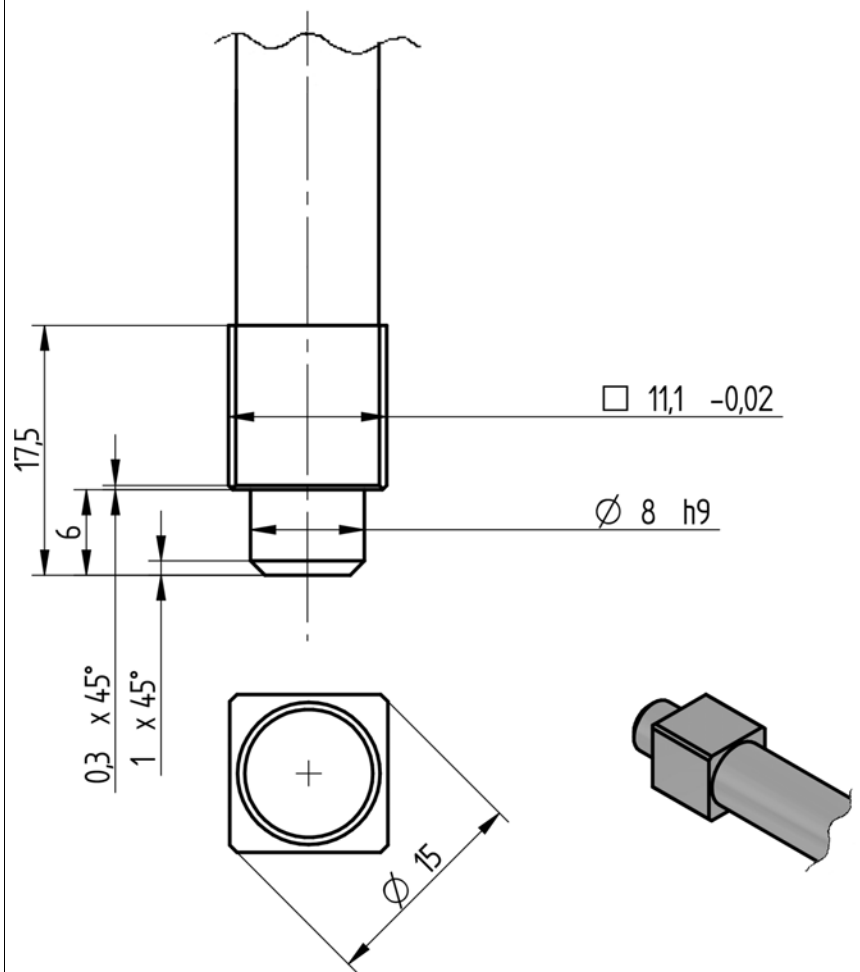
Form der Abtriebswelle (KVZD2)

Rund 12x50 mm mit
Kerbverzahnung 10/12
nach DIN5481



Technische Daten elektrischer Stellantrieb TPS20 - 20 Nm

Form des steckbaren Vierkants der Abtriebswellen (Antriebsseite)



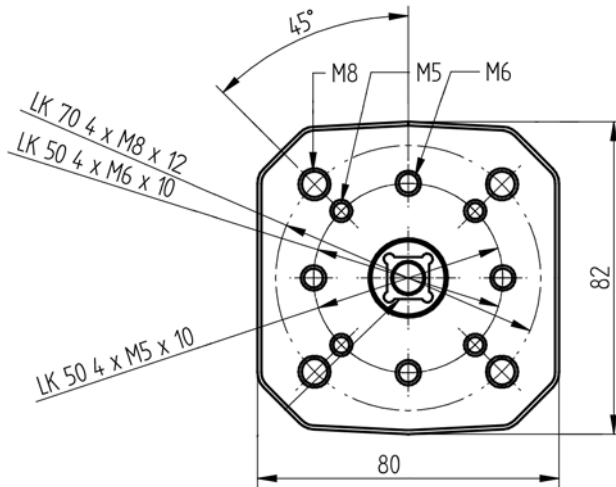
Technische Daten elektrischer Stellantrieb TPS20 - 20 Nm

Adaption (Standard)
(F05F07)

Flanschbefestigung nach ISO5211

F05: $\varnothing 50$ 4 x 45° M5 / 4 x M6

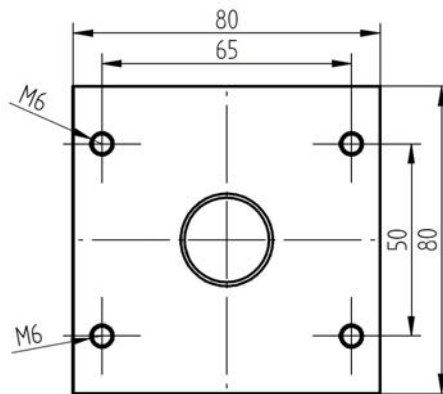
F07: $\varnothing 70$ 4 x 45° M8



Adaption über Adapterplatte
(65 x 50)

Flanschbefestigung
4 x M6, 65 x 50 mm

Die Höhe des Antriebs erhöht sich
dadurch um 10 mm



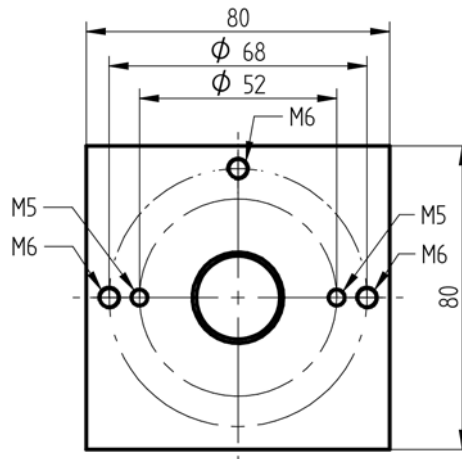
Adaption über Adapterplatte (LK52)

Flanschbefestigung
 $\varnothing 52$ mm 2 x M5

(LK68)

Flanschbefestigung
 $\varnothing 68$ mm 3 x M6

Die Höhe des Antriebs erhöht sich
dadurch um 10 mm



Technische Daten elektrischer Stellantrieb TPS20 - 20 Nm

Dimensionen Stellantrieb 668M2020

Maße (H x B x T)	143 x 111 x 177 mm
Gewicht	2,3 kg (das Gewicht kann je nach Konfiguration etwas variieren)
Material Deckel	Aluminium Druckguss, pulverbeschichtet RAL 3020 verkehrsrot (weitere Farben auf Anfrage)

Eingangsdaten 668M2020 - 20 Nm

Standard	Netzspannung	230 VAC
	Stromaufnahme (A15)	28 mA
	Kondensator	0,18 µF / 500 V
	Aufnahmeleistung Synchronmotor	6,45 W
	Abgabeleistung	1,85 W
Optional	Netzspannung	120 VAC
	Stromaufnahme (A15)	55 mA
	Kondensator	0,82 µF / 250 V
	Aufnahmeleistung Synchronmotor	6,45 W
	Abgabeleistung	1,85 W

668M2020 – 20NM Drehmoment max. (A03)	20 Nm	Selbsthaltmoment 10 Nm
--------------------------------------------------	-------	------------------------

Technische Spezifikationen

Überlastsicherung	keine
Laufzeit/Drehwinkel (A20-6090)	60 Sekunden/90° bei 50 Hz (48 Sekunden/90° bei 60 Hz)
Laufzeit/Drehwinkel (A20-90135)	Option 90 Sekunden/135° bei 50 Hz (72 Sekunden/135° bei 60 Hz)
Laufzeit/Drehwinkel (A20-120180)	optional 120 Sekunden/180° bei 50 Hz (96 Sekunden/180° bei 60 Hz)
Stellungsrückmeldung (A25-1PO)	Potenzimeter 5 kOhm CONTELEC, Leitplastik (entspricht EN12067-2: 2004 Anhang C). Verbindung des Potenziometers mit Abtriebswelle spielfrei und formschlüssig (entspricht EN12067-2: 2004 Absatz 6.2.2). Max. Drehwinkel 180°.
Stellungsrückmeldung (A25-2PO)	Optional Zusätzlich Stellungsrückmeldung Potenzimeter 5 kOhm CONTELEC, Leitplastik (entspricht EN12067-2: 2004 Anhang C). Verbindung des Potenziometers mit Abtriebswelle spielfrei und formschlüssig (entspricht EN12067-2: 2004 Absatz 6.2.2). Max. Drehwinkel 180°.

Technische Daten elektrischer Stellantrieb TPS20 - 20 Nm

Technische Spezifikationen

Stellungsrückmeldung (A25-1NOVO)	Optional Potenziometer 5 kOhm NOVOTEC, Leitplastik (entspricht EN12067-2: 2004 Anhang C). Verbindung des Potenziometers mit Abtriebswelle spielfrei und formschlüssig (entspricht EN12067-2: 2004 Kapitel 6.2.2). Max. Drehwinkel 90°. Mit NOVOTEC-Potenziometer ist eine Stellungsanzeige oder ein 2. Potenziometer nicht möglich.
Drehrichtung (A30-R)	rechts (mit Blick auf die Welle öffnet von 12.00 Uhr nach 03.00 Uhr)
Drehrichtung (A30-L)	Optional links (mit Blick auf die Welle öffnet von 12.00 Uhr nach 09.00 Uhr)
Option Stellungsanzeige (A55-POS1)	optional Stellungsanzeige im Gehäusedeckel (Nur mit CONTELEC-Potenziometer möglich)
Wiederholgenauigkeit	0,2°
Radiallagerkraft	400 N
Schadensbild bei mechanischer Überlastung	Getriebe defekt
Platinengetriebe	
Zahnräder/Spiel	Stirnverzahnt/max. 1°
Lager	Gleit-/ Kugellager, wartungsfrei

Gehäuseheizung

Option Gehäuseheizung (A60- HEAT1)	optional Gehäuseheizung 230 VAC/12 W, bis -30 °C Umgebungstemperatur
Option Gehäuseheizung (A60- HEAT2)	optional Gehäuseheizung 120 VAC/12 W, bis -30 °C Umgebungstemperatur

Kabeleinführung

Kabeleinführung (A70-00)	ohne Kabelverschraubung, 2 x Innengewinde M20
Kabeleinführung (A70-M20)	2 x Kabelverschraubung M20 x 1,5, Metall, Kabel Ø min. 8,0 mm, max. 13,0 mm
Kabeleinführung (A70-M20KS)	optional 2 x Kabelverschraubung M20 x 1,5, Kunststoff Kabel Ø min. 6,0 mm, max. 12, mm
Kabeleinführung (A70-M25)	optional 2 x Kabelverschraubung M25 x 1,5, Metall, Kabel Ø min. 14,0 mm, max. 20,0 mm
Kabeleinführung (A70-M16)	optional 2 x Kabelverschraubung M16 x1,5, Metall, Kabel Ø min. 5,0 mm,max. 9,0 mm
Kabeleinführung (A70-NPT12)	optional Conduit-Adapter 2 x ½" NPT, Metall, Kabel Ø max. 9,5 mm
Anschlusskabel für Stellungsrückmeldung	3-adrig, geschirmt 0,52 ... 1,52 (AWG20 ... 14) Abisolierlänge 7,5 ... 8,5 mm, 0,5 ... 1,5 mm ²

Technische Daten elektrischer Stellantrieb TPS20 - 20 Nm

Kabeleinführung

Anschlusskabel für Versorgung, Ansteuerung, ohne Handverstellung	4-adrig (3+PE) 0,52 ... 2,52 (PE / N / AUF / ZU) Abisolierlänge 10 mm, 0,5 ... 2,5 mm ²
Anschlusskabel für Versorgung, Ansteuerung, mit Handverstellung	5-adrig (4+PE) 0,52 ... 2,52 (PE / N / L / AUF / ZU) Abisolierlänge 10 mm, 0,5 ... 2,5 mm ²
Anschlusskabel für Versorgung, Ansteuerung, Gehäuseheizung, mit/ohne Handverstellung	5-adrig (4+PE) 0,52 ... 2,52 (PE / N / L / AUF / ZU) Abisolierlänge 10 mm, 0,5 ... 2,5 mm ²

Einsatzbedingungen

Lebensdauer	Die Stellantriebe übertreffen die Lebensdaueranforderungen der EN 15714-2 Klasse C „Modulation“ 250'000 Anläufe in AUF/ZU Richtung Detaillierte Informationen erhalten Sie auf Anfrage.
Einbaulage	beliebig, jedoch nicht nach unten hängend
Positioniergenauigkeit	< 1 %
Aufstellungshöhe	≤ 2000 m über NN > 2000 m über NN auf Anfrage

Umweltbedingungen

Lagerung		Klasse IE12 nach DIN EN 60721-3-1
	zul. Temperaturbereich	-25 °C ... +55 °C
	relative Luftfeuchtigkeit	< 95 %
Transport		Klasse IE23 nach DIN EN 60721-3-2
	zul. Temperaturbereich	-25 °C ... +60 °C
	relative Luftfeuchtigkeit	< 95 %
Betrieb		Klasse IE36 nach DIN EN 60721-3-2
	zul. Temperaturbereich	-10 °C ... +60 °C mit Zusatzheizung -30 °C ... +60 °C
	relative Luftfeuchtigkeit	< 95 %
Schutzart	nach DIN EN 60529	IP65

HINWEIS

Die Grenzen der technischen Daten müssen unbedingt eingehalten werden.

Technische Daten elektrischer Stellantrieb TPS20 - 20 Nm

Bestellangaben

Elektrischer Stellantrieb 20 Nm – Konfiguration

Bezeichnung/Typ	Bestell-Nr.
Elektrischer Stellantrieb 20 Nm, DPS, Stellungsrückmeldung Potenziometer 5 kOhm, Leitplastik, 2 Endlagenschalter zur Begrenzung des Antriebs, elektr. Handverstellung, Schutzart IP65	668M2020
A05 "DREHMOMENT"	Auswahl
DREHMOMENT 20 Nm	20NM*
A10 "FORM DER ABTRIEBSWELLE"	Auswahl
INNENVIERKANT 11 x 11 mm	IVK11*
VIERKANT WELLE 11 x 11 mm	VK11
VIERKANT WELLE 3/8" x 1"	VK38x1
RUNDE WELLE 10 x 25 mm MIT PASSFEDER 3 x 3 x 8 mm	10x25
RUNDE WELLE 12 x 30 mm MIT PASSFEDER 4 x 4 x 20 mm	12x30
RUNDE WELLE 12 x 36 mm MIT PASSFEDER 4 x 4 x 20 mm	12x36
RUNDE WELLE 12 x 40 mm MIT PASSFEDER 4 x 4 x 20 mm	12x40
RUNDE WELLE 12 x 40 mm, KERBVERZÄHNUNG 10/12, NACH DIN5481	KVZD2
D-WELLE d1=10 x d2=8,5 x L=25 mm, INCL. ADAPTERPLATTE für VKP-VENTIL SIEMENS	D10x25
A15 "VERSORGUNGSSPANNUNG"	Auswahl
120 VAC/50 Hz	120VAC
230 VAC/50 Hz	230VAC*
A20 "LAUFZEIT/DREHWINKEL"	Auswahl
60 SEKUNDEN / 90° (60 SEK./50 HZ / 48 SEK./60 HZ)	6090*
90 SEKUNDEN / 135° (90 SEK./50 HZ / 72 SEK./60 HZ)	90135
120 SEKUNDEN / 180° (120 SEK./50 HZ / 96 SEK./60 HZ)	120180
A25 "STELLUNGSRÜCKMELDUNG"	Auswahl
1 x POTENZIOMETER 5 KOHM CONTELEC (LEITPLASTIK), ZUGELASSEN NACH EN12067-2, FORMSCHLÜSSIG, SPIELFREI, ZUR STELLUNGSRÜCKMELDUNG AN CMS	1PO*
2 x POTENZIOMETER 5 KOHM CONTELEC (LEITPLASTIK), ZUGELASSEN NACH EN12067-2, FORMSCHLÜSSIG, SPIELFREI, ZUR STELLUNGSRÜCKMELDUNG AN CMS	2PO
1 x POTENZIOMETER 5 KOHM NOVOTEC (LEITPLASTIK), ZUGELASSEN NACH EN12067-2, FORMSCHLÜSSIG, SPIELFREI, ZUR STELLUNGSRÜCKMELDUNG AN ETAMATIC, FMS, VMS, CMS Mit NOVOTEC-Potenzimeter ist eine Stellungsanzeige oder ein 2. Potenziometer nicht möglich.	1NOVO
A30 "DREHRICHTUNG" (Blick auf die Welle, Passfeder auf 12.00 Uhr)	Auswahl
NACH RECHTS (12.00 UHR NACH 3.00 UHR)	R*
NACH LINKS (12.00 UHR NACH 9.00 UHR)	L

Technische Daten elektrischer Stellantrieb TPS20 - 20 Nm

A40 "ADAPTION"	Auswahl
FLANSCHBEFESTIGUNG NACH ISO5211 - F05 Ø50 mm, 4 x 45° M5 / 4 x 45° M6 - F07 Ø70 mm, 4 x 90° M8	F05F07*
FLANSCHBEFESTIGUNG Ø52 mm, 2 x M5 ¹	LK52
FLANSCHBEFESTIGUNG Ø68 mm, 3 x M6 ¹	LK68
FLANSCHBEFESTIGUNG 4 x M6, 65 x 50 mm ¹	65x50
ADAPTION NACH KUNDENVORGABE	

¹ Adaption über Adapterplatte. Die Höhe des Antriebs erhöht sich dadurch um 10 mm.

A45 "FARBE"	Auswahl
GEHÄUSEDECKEL ROT RAL3020	RT*
GEHÄUSEDECKEL SCHWARZ RAL9005	SW
GEHÄUSEDECKEL ANTHRAZIT RAL7016	AZ
KORROSIONSSCHUTZ DER KATEGORIE C4 GEHÄUSEDECKEL und KORPUS LICHTGRAU RAL7035	C4
Weitere Farben auf Anfrage	

A50 "KUNDE"	Auswahl
LAMTEC-AUSFÜHRUNG	S*

A55 "STELLUNGSANZEIGE"	Auswahl
OHNE	POS0*
STELLUNGSANZEIGE IM GEHÄUSEDECKEL	POS1

A60 "GEHÄUSEHEIZUNG"	Auswahl
OHNE	HEAT0*
GEHÄUSEHEIZUNG 230 V/25 W, BIS -30 °C	HEAT1
GEHÄUSEHEIZUNG 120 V/12 W, BIS -30 °C	HEAT2

A70 "KABELEINFÜHRUNG"	Auswahl
2 x KABELVERSCHRAUBUNG M16 METALL	M16
2 x KABELVERSCHRAUBUNG M20 METALL	M20
2 x KABELVERSCHRAUBUNG M20 KUNSTSTOFF SCHWARZ	M20KS*
2 x KABELVERSCHRAUBUNG M25 METALL	M25
CONDUIT ADAPTER 2x ½" NPT	NPT12
KABELVERSCHRAUBUNG NACH KUNDENVORGABE	

Technische Daten elektrischer Stellantrieb TPS20 - 20 Nm

A99 "SONDENKONFIGURATION"

Auswahl

OHNE

SO0*

* Standardauswahl



nur 120 V



Die Angaben in dieser Druckschrift gelten vorbehaltlich technischer Änderungen.

**LAMTEC Meß- und Regeltechnik
für Feuerungen GmbH & Co. KG**

Josef-Reiert-Straße 26

D-69190 Walldorf

Telefon: +49 (0) 6227 6052-0

Telefax: +49 (0) 6227 6052-57

info@lamtec.de
www.lamtec.de

