

Caractéristiques techniques Sonde Combinée KS1D-BF



Fig. 1 Sonde Combinée KS1D-BF

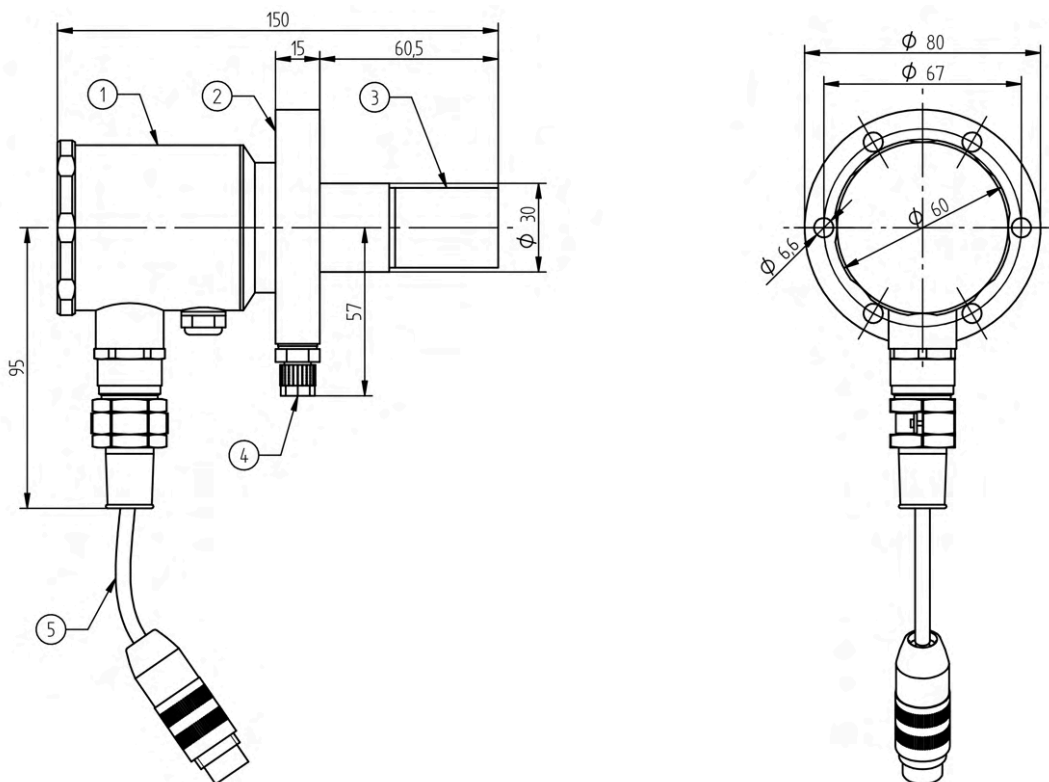
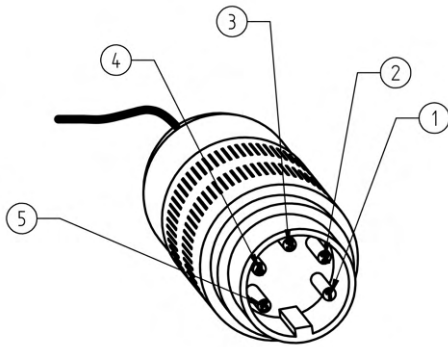


Fig. 2 Plan coté Sonde Combinée KS1D-BF

1	Boîtier de raccordement
2	Bride de fixation
3	Température max. du gaz de mesure sur le filtre métallique fritté
4	Raccord tuyau
5	Câble de liaison

Caractéristiques techniques Sonde Combinée KS1D-BF



- 1 = (+) signal de la sonde O₂/ CO_e (noir)
- 2 = (-) signal de la sonde CO_e (gris)
- 3 = chauffage de la sonde (blanc)
- 4 = chauffage de la sonde (blanc)
- 5 = (-) signal de la sonde O₂ (rouge ou bleu)

Fig. 3 Affectation des raccordement des connecteurs

Caractéristiques techniques

Plage de mesure	O ₂ : 0 ... 21 % O ₂
	CO _e : 0 ... 1 000 ppm (0 ... 10 000 ppm sur demande)
Précision de mesure	O ₂ : ± 5 % de la valeur de mesure - pas mieux que ± 0,3 Vol. %
	CO _e : ± 25 % de la valeur de mesure - pas mieux que ± 20 ppm après le calibrage précédent dans les conditions d'utilisation avec une mesure de référence CO dans la plage de mesure ≤ 100 ppm : ± 10 ppm
Signal de capteur	O ₂ : -30 ... +150 mV
	CO _e : -30 ... +800 mV
Temps de réponse	O ₂ : t ₆₀ : < 3 s t ₉₀ : < 9 s
	CO _e : t ₆₀ : < 3 s (filtré électroniquement en usine < 9 s) t ₉₀ : < 4 s (filtré électroniquement en usine < 13 s)
Temps de relaxation (disponibilité de mesure après une surcharge)	O ₂ : t ₉₀ : < 8 s
	CO _e : t ₉₀ : < 9 s
Décalage à l'environnement	O ₂ : < 0,3 Vol. %
	CO _e : < 2 ppm
Précision de répétition	O ₂ : < 0,1 % d'écart par rapport à la valeur de mesure
	CO _e : < 0,7 % d'écart par rapport à la valeur de mesure
Dérive	O ₂ : < 1,7 % de la valeur de mesure (après 1 000 h de service au fioul EL et 1004 cycles MARCHE/ARRÊT)
	CO _e : < 18,4 % de la valeur de mesure (après 1 000 h de service au fioul EL et 1004 cycles MARCHE/ARRÊT)

Caractéristiques techniques Sonde Combinée KS1D-BF

Caractéristiques techniques	
Sensibilité croisée	<p>O₂ : sur CO₂ (15 Vol. %) < 0,1 Vol. %</p> <p>O₂ : sur CO (874 ppm) < 0,1 Vol. %</p> <p>O₂ : sur CH₄ (76 ppm) < 0,1 Vol. %</p> <p>O₂ : sur SO₂ (76 ppm) < 0,1 Vol. %</p> <p>O₂ : sur NO (245 ppm) < 0,1 Vol. %</p> <p>(indications pour une composition du gaz d'exploitation de 5 Vol. % O₂, reste N₂)</p> <hr/> <p>CO_e: sur CO₂ (15 Vol %) < 26 ppm</p> <p>CO_e: sur O₂ (1 Vol. %) < 38 ppm</p> <p>(indications pour une composition du gaz d'exploitation de 5 Vol. % O₂, 333 ppm CO_e, reste N₂ (333 ppm CO_e = 166,5 ppm H₂ + 166,5 ppm CO))</p>
Rendement calorifique	10 ... 25 W, (pour T _{gaz} 350 °C env. 18 W) (en fonction du modèle, de la température du gaz de mesure et de la vitesse de mesure)
Poids	1 300 g
Matériau boîtier de la sonde	1.4571
Matériau boîtier de liaison	Aluminium
Matériau ligne de raccordement	Tresse de cuivre, nickelée Isolation FEP
Principe de mesure	Cellule de dioxyde de zirconium (ZrO ₂) Potentiométrique (tension de sonde)
Autorisation	Selon EN 16340:2014 D

Caractéristiques techniques Sonde Combinée KS1D-BF

Conditions d'utilisation	
Durée d'utilisation	> 3 ans (fioul domestique et gaz naturel)
Temps de chauffage	10 min jusqu'à la température de service
Température de service de la cellule de mesure (capteur) pour une tension de chauffage de 13 V dans l'air (20 °C)	650 °C
Montage/prélèvement du gaz de mesure	Directement au niveau du conduit des gaz d'échappement / in situ
Étanchéité	$q_L \leq 100 \text{ cm}^3/\text{h}$ (Selon DIN V 18160-1:2006-01 étanchéité par rapport à l'environnement du boîtier et de la fixation)
Position de montage	Horizontal à vertical
Combustibles autorisés	Hydrocarbures gazeux sans résidus, fioul domestique, fioul lourde, lignite et houille, biomasse (en fonction du modèle)
Vitesse du gaz de mesure idéale	Sans GED: $1 \text{ m/s} \leq X \leq 6 \text{ m/s}$ avec GED BASE: $1 \text{ m/s} \leq X \leq 10 \text{ m/s}$ avec GED FLEX: $0,1 \text{ m/s} \leq X$ selon la conception (Des vitesses de gaz d'échantillonnage trop élevées augmentent le risque d'erreur de mesure. Mesuré avec un température de gaz de mesure de 25 °C. Si les températures sont inférieures, il faudra protéger la sonde à l'entrée) Attention : Si la longueur du GED FLEX est supérieure a 1 m et si la vitesses du gaz de mesure (> 30 m/s) le GED peu se mettre à vibrer.
Alimentation d'air de référence	Pas nécessaire
Support à bride	En fonction de la unité de prélèvement de gaz (GED) choisie

Conditions d'environnement		
Tête de sonde	température autorisée des gaz d'échappement	< 450 °C
Service	température autorisée	< 100 °C sur un passe-câble < 100 °C sur un câble de connexion
Transport	température autorisée	-20 ... +70 °C
Stockage	température autorisée	-20 ... +70 °C
Degré de protection	selon DIN EN 40050	IP65

* Selon DIN V 18160-1:2006-01 étanchéité par rapport à l'environnement du boîtier et de la fixation.

Caractéristiques techniques Sonde Combinée KS1D-BF

Indications de commande

Sonde Combiné KS1D-BF analyse simultanée du taux d'oxygène (O₂) et de gaz de combustion incomplète (CO/H₂), en connexion GED FLEX ou GED BASE

Câble de connexion sur prise

Désignation / Type	Référence
Sonde Combiné KS1D-BF, longueur câble 2 m, IP65	656R2115

Reçus en sus :

Pour le mesures sans service de nettoyage, sans d'étalonnage entièrement automatique

- Transmetteur Lambda LT3-F, référence 657R50 / ... ou
- Transmetteur Lambda LT3, configuré pour KS1D, référence 657R51 / ...
- Unité de prélèvement de gaz GED BASE ou GED FLEX

Pour le mesures avec service de nettoyage (déclenchement cyclique)

- Transmetteur Lambda LT2, configuré pour KS1D dans la version "service de nettoyage" référence 657R102 / KS1D / 3A / ...
- Unité de prélèvement de gaz GED FLEX, adaptateur T pour service de nettoyage
- Unité de nettoyage / purge, IP65, pour adaptateur T GED FLEX, référence 657R0934

Pour le mesures avec service de nettoyage (déclenchement manuel)

- Transmetteur Lambda LT3-F, référence 657R50 / ... ou
- Transmetteur Lambda LT3, configuré pour KS1D, référence 657R51 / ...
- Unité de prélèvement de gaz GED FLEX, adaptateur T pour service de nettoyage
- Unité de nettoyage / purge, IP65, pour adaptateur T GED FLEX, référence 657R0934

Pour le mesures avec d'étalonnage entièrement automatique

- Transmetteur Lambda LT2, configuré pour KS1D dans la version "d'étalonnage entièrement automatique" référence 657R102 / KS1D / V / ...
- Unité de prélèvement de gaz GED BASE ou GED FLEX
- Unité de nettoyage / purge, IP65, pour adaptateur T GED FLEX, référence 657R0934
- Dispositif d'étalonnage entièrement automatique, référence 657R0940

Pour le mesures avec service de nettoyage (déclenchement cyclique) et d'étalonnage entièrement automatique

- Transmetteur Lambda LT2, configuré pour KS1D dans la version "d'étalonnage entièrement automatique et nettoyage", référence 657R102 / KS1D / VA / ...
- Unité de prélèvement de gaz GED FLEX, adaptateur T pour service de nettoyage
- Unité de nettoyage / purge, IP65, pour adaptateur T GED FLEX, référence 657R0934
- Dispositif d'étalonnage entièrement automatique, référence 657R0940

Les données dans ce mode de caractère ont une valeur technique provisoire.



**LAMTEC Meß- und Regeltechnik
für Feuerungen GmbH & Co. KG**

Josef-Reiert-Straße 26

D-69190 Walldorf

Telefon: +49 (0) 6227 6052-0

Telefax: +49 (0) 6227 6052-57

info@lamtec.de

www.lamtec.de

