



- 19"-pistoyksikkö (3 HE, 14 TE)
- Yksi- ja monipoltinlaitteistojen optinen liekki- valvonta korkeita valikointivaatimuksia varten
- Kaksikanavainen järjestelmä elektronisella omavalvonnalla
- Digitaalinen liekkitaajuuden arviointi
- Ulkoinen taajuusalueen ja herkkyyden vaihtokytkentä
- Lisänäytöt LEDeillä

- Voimakkuusnäyttö valopalkkeina ja mittau- lostulona 4(0) - 20 mA
- Käynnistyksen esto (0...100% / 1...3 s)
- UV- ja IR-liekkitunnistin

Sisällysluettelo

1	Huomio laiteturvallisuuslaki	3
2	Turvallisuusohjeet	4
3	Käyttöohje	5
3.1	Tämän ohjeen voimassaoloalue.....	5
3.2	Rakenne ja vaikutustapa.....	5
4	Tekniset tiedot.....	6
5	Huolto.....	7
6	Valvonta- ja hallintaelementtien esitys	8
7	Mittakuvat	9
7.1	Liekinvalvontalaite F 250	9
7.2	Verkko-osa FN 01.....	9
7.3	Liekkitunnistin FFS 05	10
7.4	Rakenneryhmän kannatin (20 TE).....	11
7.5	Säätöpidin FS 19-10.....	11
7.6	Säätöpidin FS 20 -10.....	12
8	Liitântä kuvat.....	13

1 Huomio laiteturvallisuuslaki

Laiteturvallisuuslaki edellyttää:

noudata käyttöohjetta!

Toimi ainoastaan tässä olevan teknisen dokumentaation (painotuote nro DLT7540-08D-0000) mukaan.

Käytä laitteita ainoastaan kuvattua käyttötarkoitusta varten.

Käyttö ainoastaan koulutetun henkilöstön toimesta. Laitetta saa käyttää ja huoltaa ainoastaan tietotasoltaan ja koulutukseltaan soveltuvat henkilöt.

Vastuu laitteen toiminnasta siirtyy joka tapauksessa omistajalle tai käyttäjälle.

Vastuu laitteen toiminnasta siirtyy joka tapauksessa omistajalle tai käyttäjälle, mikäli laitetta käyttää, huoltaa tai kunnossapitää henkilö, jolla ei ole tarvittavia tietoja, laitetta käytetään epäasianmukaisesti tai jos laitteen käsittely ei vastaa tarkoituksenmukaista käyttöä.

LAMTEC GmbH & Co KG **ei** vastaa yllä mainittujen ohjeiden huomioimatta jättämisestä aiheutuvista vaurioista. Edellä mainituilla ohjeilla **ei täydennetä** LAMTEC GmbH & Co KG:n myynti- ja toimitusehdoissa määritettyjä takuu- ja vastuu-ehtoja.

Viitattaessa lakeihin, määräyksiin ja normeihin on perustana Saksan Liittotasavallan lainsäädäntö.

2 Turvallisuusohjeet

Tässä käyttöohjeessa käytetään seuraavia symboleita tärkeinä turvallisuusohjeina käyttäjälle. Niitä löytyy lukujen sisältä aina sellaisilta kohdilta, jossa tarvitaan informaatiota. Turvallisuusohjeet, erityisesti varoitukset, on ehdottomasti huomioitava ja niitä on noudatettava.



VAROITUS

merkitsee mahdollisia vaaroja henkilöille, erityisesti sähköisten käyttövälineiden johdosta.



VAROITUS

viittaa mahdollisiin vaaroihin henkilöille käsiteltäessä järjestelmän osia epäasianmukaisesti.



HUOMIO!

viittaa järjestelmän osien vaarantumiseen tai mahdollisiin toiminnallisiin vaikutuksiin.



OHJE:

sisältää käyttäjälle tärkeitä järjestelmää tai sen osia koskevia lisätietoja tai tarjoaa avustavia vinkkejä.

Löytyy opastavista teksteistä toimenpiteen suorittamista varten.

Tässä yhteydessä käyttäjää pyydetään kaikkien töiden yhteydessä huomioimaan lakisääteiset tapaturmantorjuntamääräykset ja tekemään olosuhteiden mukaan kaikki toimenpiteet henkilö- tai esinevahinkojen välttämiseksi.

3 Käyttöohje

3.1 Tämän ohjeen voimassaoloalue

Käyttöohje koskee liekkivahtia F 250 / FFS 05 ..., koostuen liekinvalvontalaitteesta F 250 ja liekkitunnistimesta FFS 05 tai valinnaisesti FFS 05-1, FFS 05 UV-1 ja FFS 05 UV-2 sekä niiden Ex- rakenteista Ex-vyöhykkeille 1 ja 2.

Laitteet ovat seuraavien normien ja ohjesääntöjen mukaisia:

DIN EN 230

DIN EN 298

DIN VDE 0116

97/23/EY (painelaitedirektiivi)

90/396/ETY (kaasulaitedirektiivi)

DIN EN 60730, osa 1 ja 2-5 (pinta- ja ilmvälit sekä häiriönsieto)

Tuotteen tunnusnumero: CE-0085AQ0813

3.2 Rakenne ja vaikutustapa

Liekkitunnistin FFS 05... muuntaa poltinliekin sykkivän liekkisäteilyn sähköiseksi signaalisuureeksi. Sitten käytettävissä olevat kuvaussignaalit pääsevät elektroniseen muuntimeen, joka käsittelee signaalia kahdessa erikseen muodostetussa käsittelykanavassa. Kanavissa tapahtuu signaalien digitalisointi ja täten alkuperäisten signaalisuureiden muuntaminen arviointikriteerille "pulssin kesto", säteilyn taajuus.

Laitteessa F 250 liekkisignaalit regeneroidaan ja niitä verrataan referenssisignaaleihin, siten että sisäisen digitaalisen suodatuksen kautta käsitellään ainoastaan esivalitulla taajuusalueella olevat liekkisignaalit, niiden alkuperäisestä amplitudista riippumatta. Taajuusalueet voidaan erikseen säätää kahta käyttötapaa varten, jotka voidaan vaihtaa myös käytön aikana. Aina kyseiselle käytetylle käytötavalle välitetään seuraavat liekkitaajuudet



		Käyttötapa I	Käyttötapa II
Säätö	1	10 ... 190 Hz ¹⁾	55 ... 190 Hz ¹⁾
	2	20 ... 190 Hz ¹⁾	75 ... 190 Hz ²⁾
	3	30 ... 190 Hz ¹⁾	110 ... 190 Hz ²⁾
¹⁾	estoalueen kanssa	45 ... 55 Hz ja 90 ... 110 Hz ³⁾	
²⁾	estoalueen kanssa	90 ... 110 Hz	

Estoalueet voimassa 50 Hz:in verkkotaajuudella varustetuissa syöttöverkoissa.

Tilattaessa 60 Hz:in verkkotaajuudella varustettuja laitteita säädetään estoalueet tehtaalla sen mukaisiksi. Merkintä löytyy molemmissa tapauksissa tyyppikilveltä.

Integroitu, dynaaminen elektroninen omavalvonta huolehtii antivalenttien kytkentätilojen sekä käynnistys- ja sammutusajkojen valvonnasta, ennen kuin lähtörele ilmoittaa tilan "Liekki on" tai "Liekki pois". Liekkivahdin lähdöllä on käytettävissä potentiaaliton, varma vaihtokosketin.

4 Tekniset tiedot

Tulosuureet - liekkitunnistin

„Liekki on”

- Pulsaation taajuus n. 10...200 Hz
- Pulsaation amplitudi IR-liekkitunnistin > **15 mV**, UV-liekkitunnistin > **10 mV**, tällöin kysymyksessä ovat minimaaliset amplitudit



Spektrialueet, koskevat myös liekkitunnistimen Ex-rakenteita

- FFS 05 UV1 = 260 ... 400 nm
- FFS 05 UV2 = 210 ... 380 nm
- FFS 05 UV3 = 210 ... 380 nm
- FFS 05-1 = 850 ... 1200 nm
- FFS 05 = 1200 ... 2800 nm

Liekkivalvontalaitteen lähtösuureet

Lähtökosketin	vaihtokytkin
Sal. kytkentäjännite	maks. 250 V AC; 30 V DC min. 6 V AC/DC
Sal. kytkentävirta	maks. 0,5 A min. 1 mA
Varmuusaika „käyttö”	$t_{V\text{ pois}} \leq 1\text{ s}$

Dynaamiset tunnusarvot

Oma- ja valvontatahti	t_{TAHTI} n. 1,5 s varmuusaikaa varten $t_{V\text{ POIS}} \leq 1\text{ s}$
-----------------------	---

Liekkivalvontalaitteen käyttöolosuhteet

Apuenergia, tulo

Jännite U_{H1}	24 V DC, +20 %; -15%
Nimellistasavirta I_{H1}	0,15 ... - ... 0,35 A (toiminnasta riippuvainen)
Kohdennettu sulake laitteessa	0,5 A IEC (TR 5-T / Wickmann)

Verkko-osan FN 01 käyttöolosuhteet

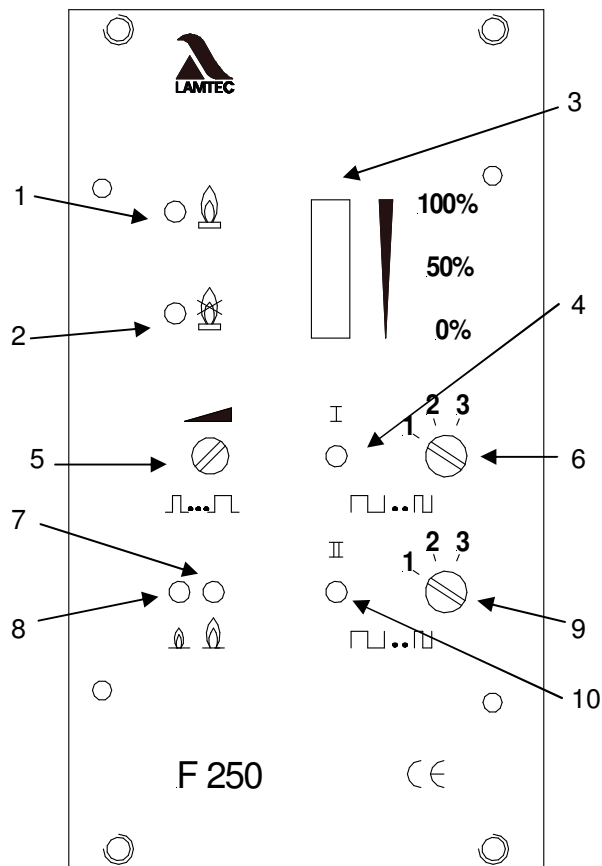
Verkon vaihtojännite	230 V, +10%, -15%
Verkkotaajuus	45 ... 65 Hz
Ottoteho	10 VA
Kohdennettu lankasulake laitteessa	0,1 A
Lähtötasajännite	22,5 ... 25 V
maks virranotto.	0,35 A
Käyttötapa	DB
Käyttöluokka liekinvalvontalaitteen F 250 mukaisesti	

5 Huolto



- Liekkitunnistimen valon sisääntuloaukko ja siihen kuuluva tulipesään johtava tarkasteluaukko on puhdistettava säännöllisin aikavälein. Nämä aikavälit ovat riippuvaisia laitteiston käyttöolosuhteista.
- Liekkivahti F 250 / FFS 05 ... on tätä huoltokohtaa lukuun ottamatta huoltovapaa.
- Liekin häiriökatkaisun valvonta on tarkastettava laitteiston huoltojakson yhteydessä.

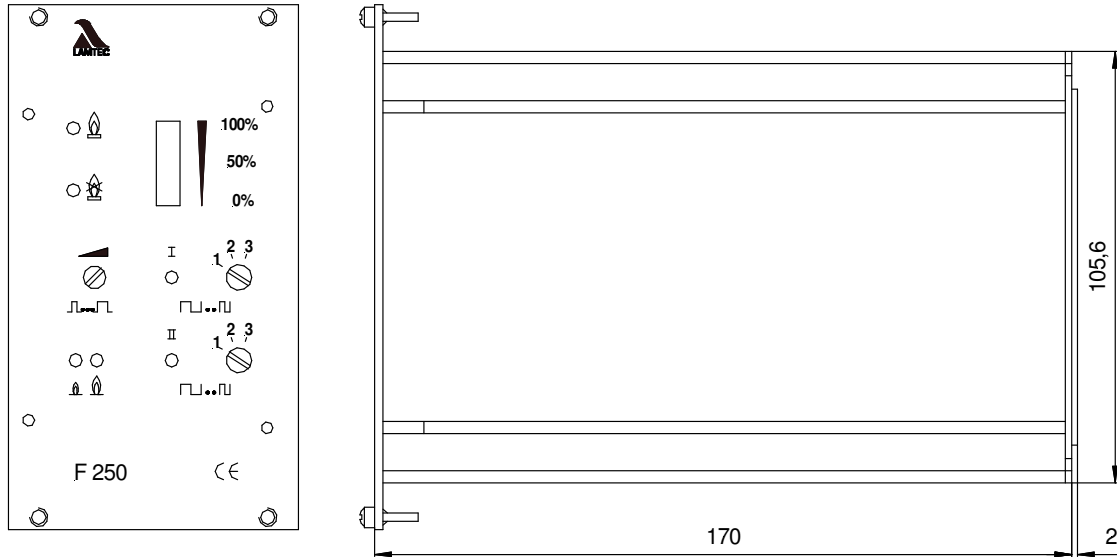
6 Valvonta- ja hallintaelementtien esitys



- | | | |
|----|--------------------------------------|---------------|
| 1 | LED (vihreä) → | Liekki on |
| 2 | LED (punainen) → | Liekki pois |
| 3 | Tehokkuusnäyttö | |
| 4 | LED (keltainen) → | Käyttötapa I |
| 5 | Tehokkuuden säätö | |
| 6 | Taajuusalueen säädin / käyttötapa I | |
| 7 | Herkkyys min. | |
| 8 | Herkkyys maks. | |
| 9 | Taajuusalueen säädin / käyttötapa II | |
| 10 | LED (keltainen) → | Käyttötapa II |

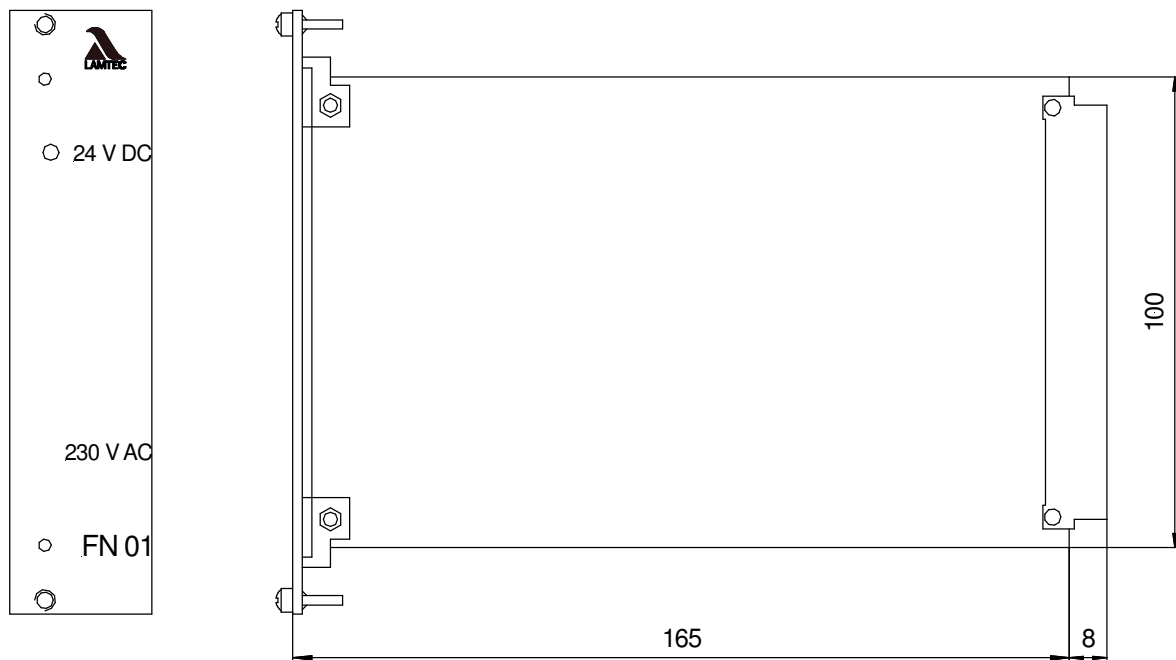
7 Mittakuvat

7.1 Liekinvalvontalaite F 250



Tilausnro: 659 R 0001

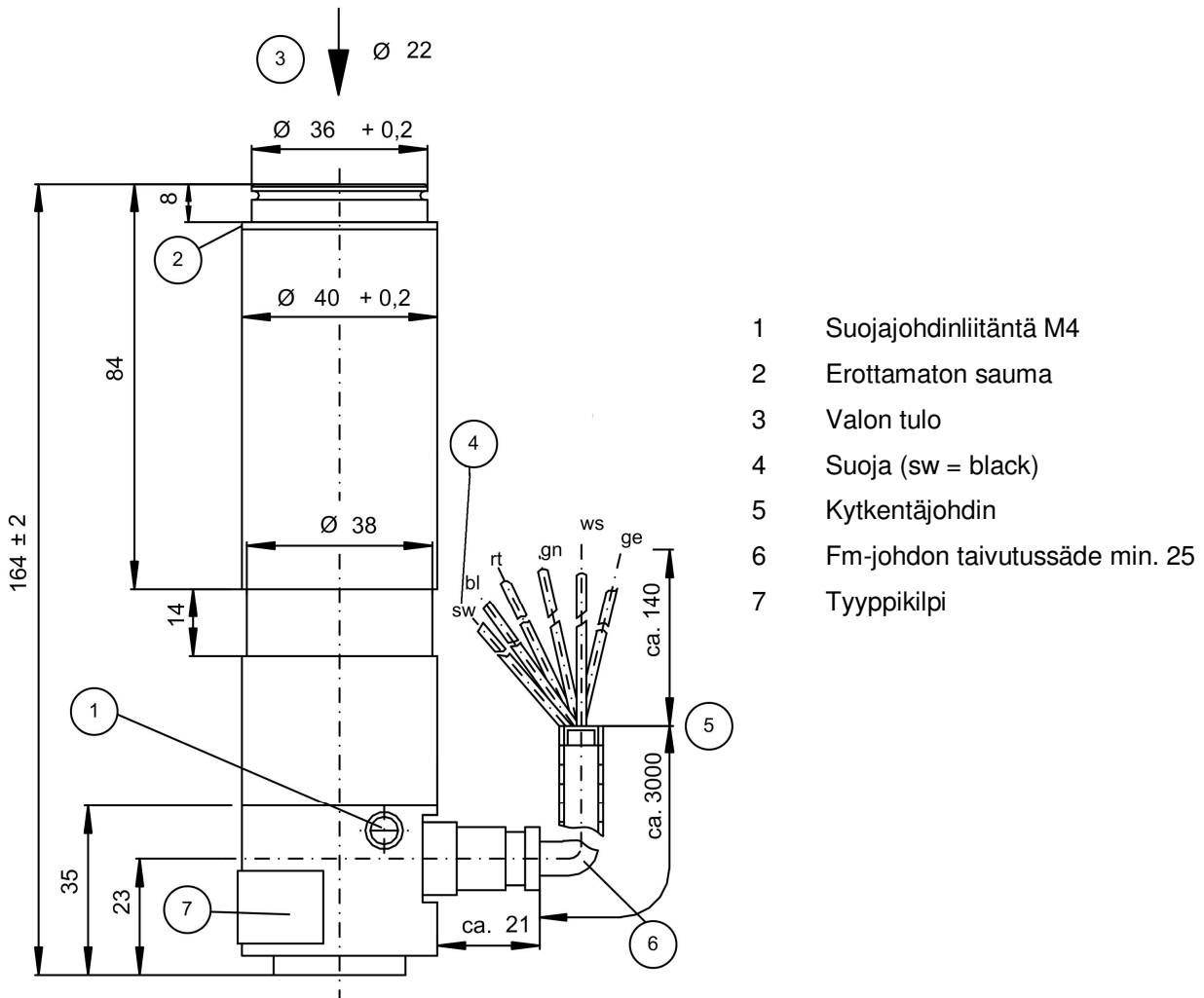
7.2 Verkko-osa FN 01



Tilausnro: 659 R 0010

7.3 Liekkitunnistin FFS 05

Liekkitunnistin FFS 05 ...

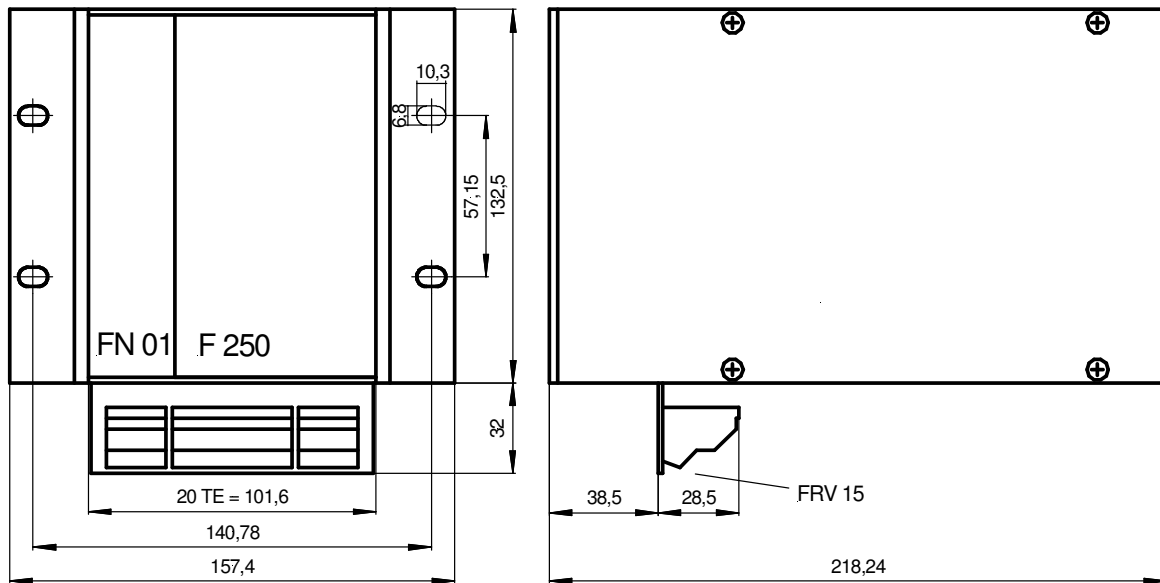


Tilausnumerot FFS 05 ...:

FFS 05	3 metrin johdolla	659 R 1001
FFS 05-1	3 metrin johdolla	659 R 1002
FFS 05 UV-1	3 metrin johdolla	659 R 2001
FFS 05 UV-2	3 metrin johdolla	659 R 2002
FFS 05 UV-3	3 metrin johdolla	659 R 2003
FFS 05	pistokkeella, 3 metrin johdolla	659 R 1011
FFS 05-1	pistokkeella, 3 metrin johdolla	659 R 1012
FFS 05 UV-1	pistokkeella, 3 metrin johdolla	659 R 2011
FFS 05 UV-2	pistokkeella, 3 metrin johdolla	659 R 2012
FFS 05 UV-3	pistokkeella, 3 metrin johdolla	659 R 2013
Coninvers-kytkin	3 metrin johdolla	659 R 0112
Coninvers-kytkin	5 metrin johdolla	659 R 0115
Coninvers-kytkin	10 metrin johdolla	659 R 0114

7.4 Rakenneryhmän kannatin (20 TE)

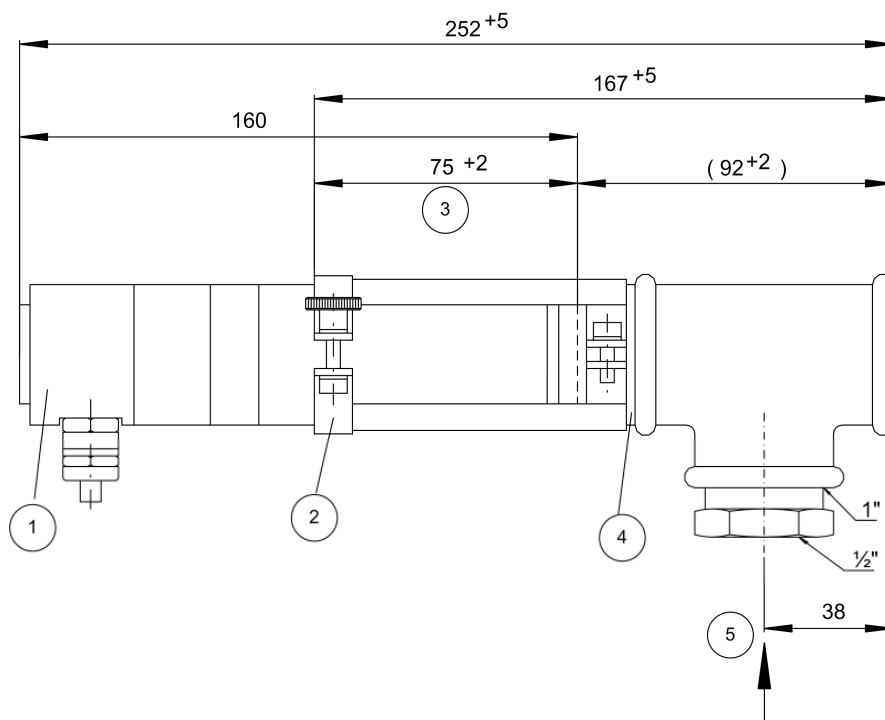
Asennuskotelon toimituslaajuus sisältää kotelon takaa johdotetun FRC 15 piirilevyn, joka on varustettu kokoonpanon mukaisilla suoraan kytkentään tarkoitetuilla liittimillä.



- laitteiden 1x FN 01 ja 1x F 250 kiinnittämiseksi

Tilausno: 659 R 0011

7.5 Säätopidin FS 19-10

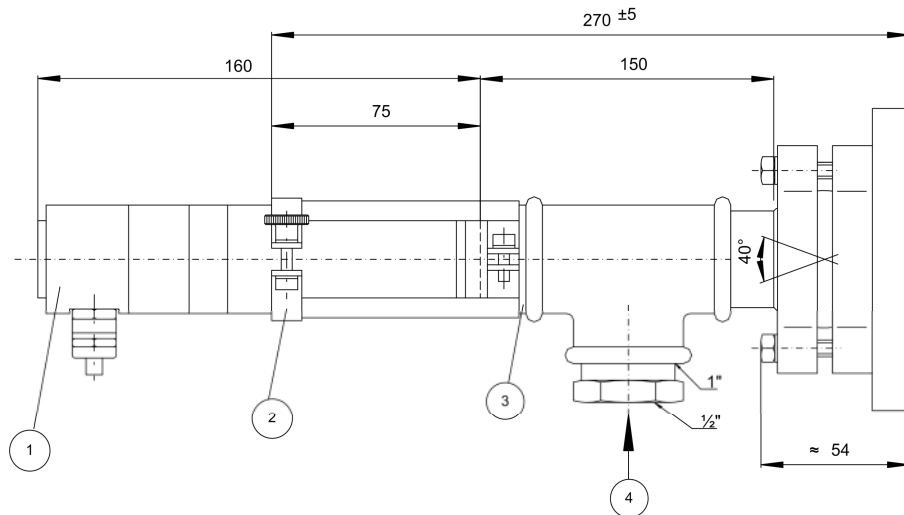


- 1 Liekkitunnistin
- 2 Kiinnitys kiinnitysrenkaan / pyälletyn mutterin avulla
- 3 Tunnistimen upotussyvyys
- 4 Eristysosa
- 5 Huuhteluilma

- ilman palloniveltä, huuhteluilmaliitännällä

Tilausno: 659 R 0102

7.6 Säätöpidin FS 20 -10



- 1 Liekkitunnistin
- 2 Kiinnitys kiinnitysrenkaan / pyälletyn mutterin avulla
- 3 Eristysosa
- 4 Huuhteluilma

- pallonivelellä ja huuhteluilmaliitännällä,

Tilausno: 659 R 0106

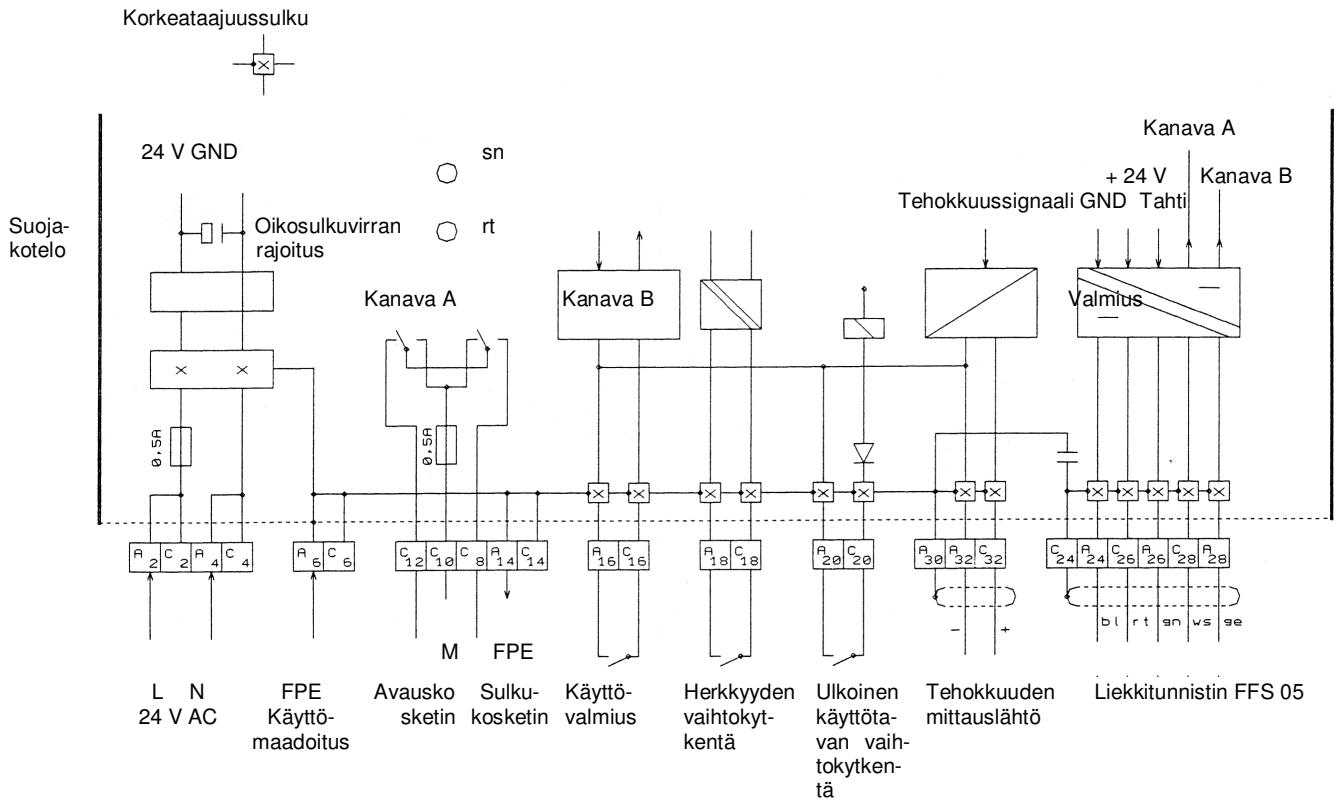


Huuhtelu-/estoilmaa koskevat ohjeet

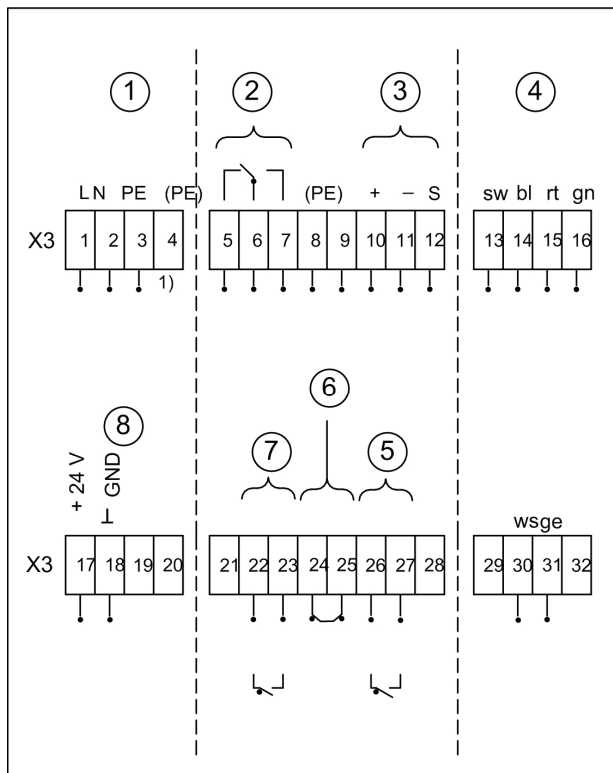
- vapaa liasta ja öljystä (mahdollisesti öljynerottimen, hiukkassuodattimen kautta)
- > 20 mbar sen hetkisen palotilan sisäpaineen kautta
- $\geq 5 \text{ m}^3/\text{h}$ jäähdytykseen
- < 50 °C huuhteluilman sisääntulolla

8 Liitäntäkuvat

Liitäntävaraus F 250, pistokelistasta



Liitäntävaraus F 250 rakenneryhmän kannattimelle



- 1 230 V AC laitteella FN 01
- 2 Lähtökosketin
- 3 Tehokkuus (0)4...20 mA
- 4 Liekkitunnistin
- 5 Herkkyys (min., maks.)
- 6 Käyttövalmius
- 7 Käyttötavan vaihtokytkentä
- 8 24 V DC ilman laitetta FN 01



- Liitäntä 3 on ehdottomasti maadoitettava.
- 230 V AC -liitännällä liitintä 17 ei saa liittää



**LAMTEC Meß- und Regeltechnik
für Feuerungen GmbH & Co KG**

Impexstraße 5
D-69190 Walldorf
Puhelin (+49) 0 62 27 / 60 52-0
Faksi (+49) 0 62 27 / 60 52-57
Internet <http://www.lamtec.de>
Sähköposti: info@lamtec.de

LAMTEC Leipzig GmbH & Co KG

Schlesierstraße 55
D-04299 Leipzig
Puhelin (+49) 03 41 / 86 32 94 00
Faksi (+49) 03 41 / 86 32 94 10

Edustaja:

Julkaisu nro DLT 7542-10-aFI-001
Printed in Germany