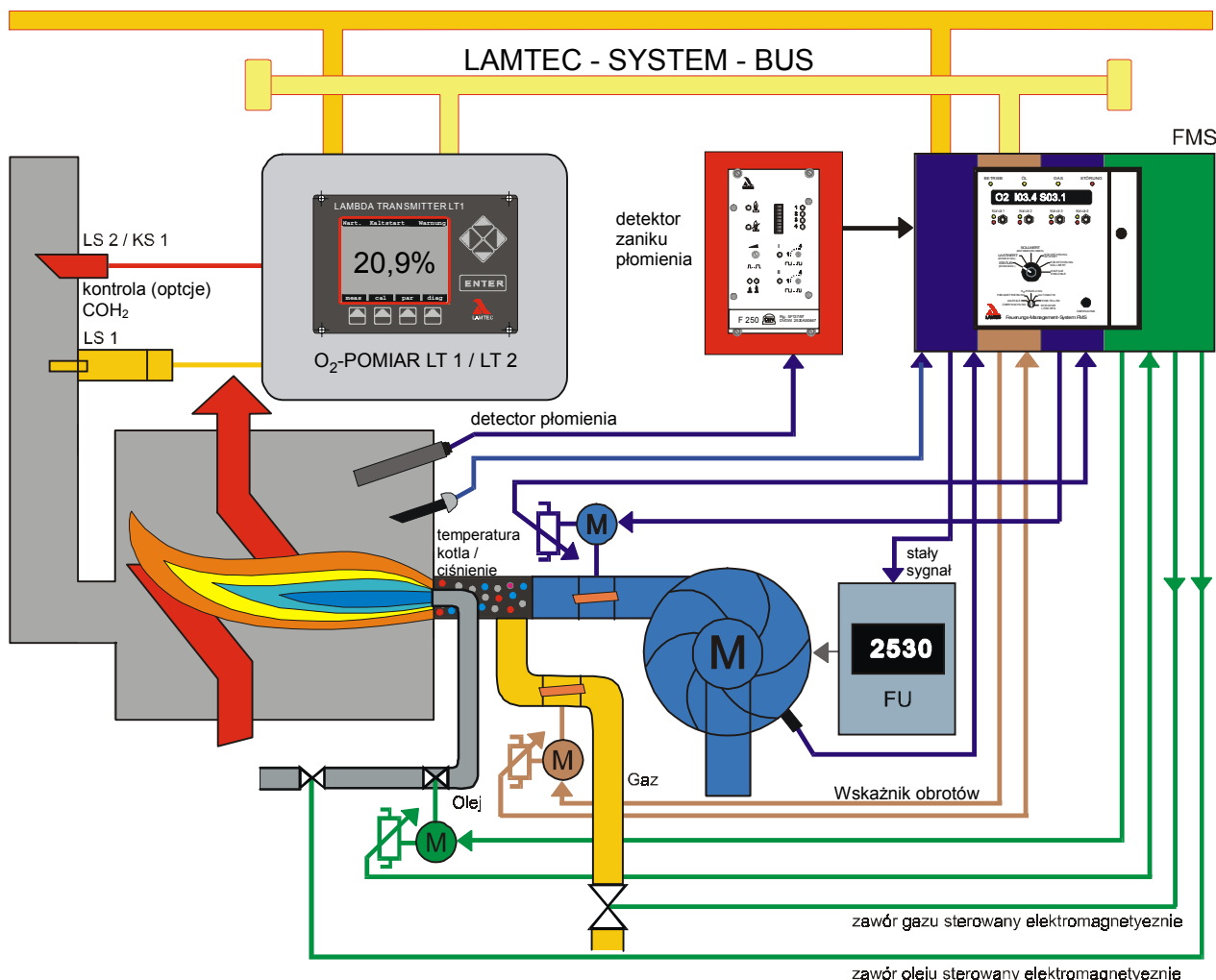


URZĄDZENIA REGULACJI POMIARU DLA TECHNIK SPALANIA

WSZYSTKO Z JEDNEJ RĘKI

Magistrala komunikacyjna – płaszczyzny prowadzące (opcje) PROFIBUS, CAN, INTERBUS-S, MODBUS



Elektronika

elektroniczna regulacja sprzężona z urządzeniem sterującym palnikiem
nadzór płomienia
regulacja O₂
pomiar O₂
nadzór CO/H₂
regulacja obrotów
urządzenia sygnałów prądu i pracy

Sensory i systemy dla technik spalania

Czujniki

tlen
niespalone CO/H₂
detektory płomienia
- nadfiolet
- podczerwień

