

Technische Daten Flammenfühler FFS08 / FFS08 L



Fig. 1 Produktabbildung Flammenfühler FFS08 L

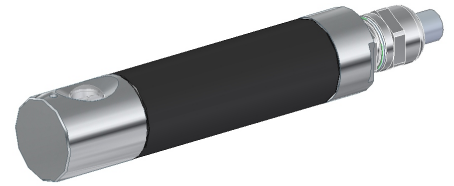


Fig. 2 Produktabbildung Flammenfühler FFS08

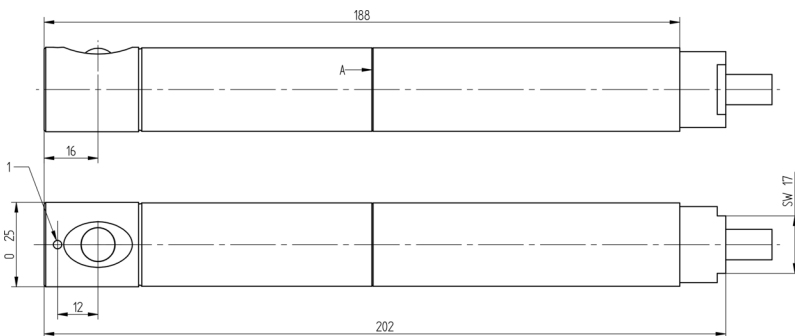


Fig. 3 Maßzeichnung Flammenfühler FFS08 L

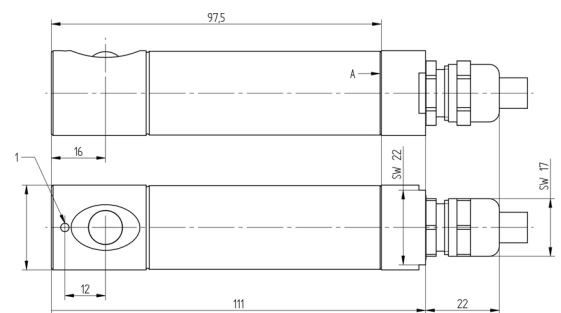


Fig. 4 Maßzeichnung Flammenfühler FFS08

HINWEIS

Anschlusskabel am FFS08 ist mit gelbem Schrumpfschlauch ca. 1,5 cm lang markiert.

Dimensionen

Gehäuseführung	Standard L - Lang	
Gewicht	0,40 kg	Standardversion mit 3 m Kabel
	0,55 kg	L-Version mit 3 m Kabel
Material	EN CW614N (Messing) vernickelt, teilweise schwarz pulverbeschichtet	

Merkmale

Betrieb möglich mit	F152, ETAMATIC, MCC CMS, MCC BC400	
Kompatibel	FFS08 UV FFS08 IR	ist Nachfolger des FFS06 UV - ... ist Nachfolger des FFS06 IR - ...
Sichtwinkel	UV IR	ca. 8° ca. 60°
Empfindlichkeit Messausgang	UV IR	> 25 mVAC > 10 mVAC
Spektralbereich	UV-4 IR-1 IR-1 T IR1 T/S2	215 ... 360 nm (ersetzt UV-2) 1.200 ... 2.800 nm 1.200 ... 2.800 nm 1.200 ... 2.800 nm

Technische Daten Flammenfühler FFS08 / FFS08 L

Eingangsgröße Flammenfühler

Hilfsenergie

Spannung	max. 42 VDC min. 24 VDC
Stromaufnahme	≤ 20 mA
Takt	
Strom	High > 0,8 mA Low < 0,4 mA

Ausgangsgröße

Signal Kanal A + B

Frequenz	max. 170 Hz min. 7 Hz
Signalverzögerung	vernachlässigbar

Anschluss-/Verlängerungsleitung

Art	6 x 0,5 mm ² geschirmt, z.B. LiYCY Mindestquerschnitt 0,5 mm ²
Leitungslänge	< 300 m

Verschleißteile

	keine
--	-------

Technische Belastbarkeit

Betriebsart	Dauerbetrieb 72 h Betrieb nach TRD 604
Sicherheitsintegritätslevel	DIN EN 61508 Teil 2 - SIL 3 in Verbindung mit F152
Überspannungskategorie	DIN EN 60730-1 ÜKIII
Störbeeinflussbarkeit	DIN EN 60730-1
Störaussendung	DIN EN 55022, Klasse B

Einsatzbedingungen

Relative Luftfeuchtigkeit	0 % ... 95 % nicht kondensierend
---------------------------	----------------------------------

Umweltbedingungen

Betrieb	zul. Temperaturbereich	UV: -20 ... +65 °C IR: -20 ... +60 °C
Transport	zul. Temperaturbereich	UV: -20 ... +65 °C IR: -20 ... +60 °C
Lagerung	zul. Temperaturbereich	UV: -20 ... +65 °C IR: -20 ... +60 °C
Schutzart	nach DIN EN 60529	IP67
Schutzklasse		III

HINWEIS

Die Grenzen der technischen Daten müssen unbedingt eingehalten werden.

Technische Daten Flammenfühler FFS08 / FFS08 L

Bestellangaben

HINWEIS

Alle mit * gekennzeichneten Auswahlmöglichkeiten entsprechen der Standardauswahl.

Bezeichnung / Typ			Bestell-Nr.
Flammenfühler FFS08 radiale Lichteintrittsöffnung, IP66/IP67			659D31...
A 10 – SPEKTRUM			Auswahl
TYP UV-4	UV-SPEKTRALBEREICH	215 ... 360 nm	04*
TYP IR-1	IR-SPEKTRALBEREICH	1.200 ... 2.800 nm	10
TYP IR-1 T	IR-SPEKTRALBEREICH	1.200 ... 2.800 nm	20
TYP IR-1 T/S2	IR-SPEKTRALBEREICH	1.200 ... 2.800 nm	40
A 20 – KABELLÄNGE			Auswahl
Anschlusskabel, Länge 3 m			3*
Anschlusskabel, Länge 5 m			5
Anschlusskabel, Länge 10 m			10
Anschlusskabel, Länge 0,3 m, nur lieferbar mit Stecker			OE
A 30 – STECKER			Auswahl
OHNE STECKER			0*
MIT STECKER			STE
A 40 – VERLÄNGERUNG/GEHÄUSE			Auswahl
STANDARD, Eintauchtiefe max. - 65 mm Passende Halterung FS60 und Kühlluftgehäuse FS65			0*
LANGE VERSION, Eintauchtiefe max. - 150 mm Passende Halterung FS60 und Kühlluftgehäuse FS65			L

Die Angaben in dieser Druckschrift gelten vorbehaltlich technischer Änderungen.



**LAMTEC Meß- und Regeltechnik
für Feuerungen GmbH & Co. KG**

Josef-Reiert-Straße 26

D-69190 Walldorf

Telefon: +49 (0) 6227 6052-0

Telefax: +49 (0) 6227 6052-57

info@lamtec.de

www.lamtec.de

