

Kompakt flammevakt F300K



Innholdsfortegnelse

1	Viktige merknader om håndboken	3
1.1	Formål/gyldighet til dokumentet	3
1.2	Målgruppe	3
1.3	Oppbevaring av håndboken	3
2	Generelle sikkerhetsinstruksjoner	5
2.1	Klassifisering av sikkerhets- og varselinstruksjoner	5
2.2	Produktsikkerhet	6
2.3	Produktspesifikke farer	6
3	Produktbeskrivelse	7
3.1	Oppbygging av F300K	7
3.2	Grunnvarianter	7
4	Funksjonsbeskrivelse	9
5	Brukergrensesnitt	10
5.1	Betjenings- og visningselementer	10
5.2	Menytre	11
6	Betjening	12
6.1	Hovedmeny	12
6.2	Legge inn passord	13
6.3	Lese av informasjon	14
6.3.1	Driftsmodus 1-3 avlesning	14
6.3.2	Lese av apparatinnstilling	16
6.3.3	Lese av feil	17
6.3.3.1	Lese av feilårsak	17
6.3.3.2	Lese av feilhistorie	18
6.4	Endre apparatinnstilling	18
6.4.1	Parametre brukergrensesnitt	19
7	Vedlikehold	21
7.1	Vedlikeholdsarbeider	21
7.2	Kundeservice-info	21
7.3	Garanti- og leveringsbetingelser	21
8	Reparasjon	22
9	Feilretting	23
9.1	Feilsøking og feilretting	23
9.1.1	Feilkoder til F300K	23
9.1.2	Feilkoder til betjenernivå	24
9.2	Informasjon om reparasjonsservice	25
10	Vedlegg	26
10.1	Tilbehør	26
10.1.1	Eksternt brukergrensesnitt FB30	26
10.1.2	F300K-Remote-Software	27
10.1.3	Nettdeler	27
10.1.4	Tilkoblingskapsling FG30	28
10.1.5	Teststråler	28

1 Viktige merknader om håndboken

1 Viktige merknader om håndboken

1.1 Formål/gyldighet til dokumentet

Denne anvisningen muliggjør sikker og effektiv håndtering av kompakt flammevakt F300K.

Denne anvisningen gjelder for alle F300K i enhver konfigurasjon.

Opplysningene i dette dokumentet gjelder programvareversjonen til F300K V1.3.0.0 og brukergrensesnitt V1.4.0.0. Hvis du har en annen programvareversjon, kan det forekomme at noen av de beskrevne funksjonene ikke er tilgjengelige eller at ikke alle tilgjengelige funksjonene er beskrevet.

F300K er i henhold til følgende standarder og retningslinjer:

- DIN EN 298:2012
- DIN EN 60730-2-5:2015
- DIN EN 50156:2016, kap. 10.5
- DIN EN 746-2:2011 (del 2 Sikkerhetskrav for flammeovervåkningsanlegg i industrielle termoprosessanlegg)
- 2014/68/EU (Direktivet om trykkpåkjent utstyr)
- 2009/142/EF (Gassforbrukerinnretninger)
- EU/2016/426 Gassapparatforordningen (GAR)
- 2014/35/EU (Lavspenningsdirektivet)
- 2014/30/EU (EMC-direktiv)
- DIN EN 61508:2011, del 1-7 (krav SIL 3)
- ISO/IEC 80079-34:2011 Eksplosjonsutsatte områder - Kvalitetshåndteringssystem (QAR)
- 2011/65/EU (RoHS2-direktiv)
- UL372

1.2 Målgruppe

Før man starter alle arbeider må man ha lest grundig gjennom denne anvisningen. Grunnforutsetningen for sikkert arbeid er at man overholder alle angitte sikkerhetsinstruksjoner.

MERK

- ▶ Alle arbeider for montering, igangkjøring, feilretting og reparasjon skal kun utføres av autorisert og utdannet personale.
 - ▶ Apparatet skal kun betjenes og vedlikeholdes av personer som med bakgrunn i sin kunnskap og utdanning, er egnet til dette.
 - ▶ Tilgangen til parametring skal av sikkerhetsgrunner begrenses til autorisert personale.
-

1 Viktige merknader om håndboken

1.3 Oppbevaring av håndboken

Oppbevar håndboken og alle tilhørende underlag trygt.

Anvisningen er en del av produktet og må til enhver tid oppbevares tilgjengelig for personalet.

I tillegg er det viktig at håndboken:

- er tilgjengelig ved behov.
- blir tatt vare på under hele levetiden til apparatet.
- er tilgjengelig for etterfølgende brukere.

2 Generelle sikkerhetsinstruksjoner

2 Generelle sikkerhetsinstruksjoner

2.1 Klassifisering av sikkerhets- og varselinstruksjoner

I dette dokumentet blir følgende symboler brukt som viktige sikkerhetsmerknader for brukeren. De befinner seg i kapitlet der hvor informasjonen er nødvendig. Sikkerhetsmerknadene, spesielt advarslene, må overholdes.

FARE!

Beskriver en umiddelbar fare. Hvis den ikke unngås, fører det til død eller svært alvorlige personskader. Anlegget eller noe i nærheten kan bli skadet.

ADVARSEL!

Beskriver en mulig fare. Hvis den ikke unngås, kan det føre til død eller svært alvorlige personskader. Anlegget eller noe i nærheten kan bli skadet.

FORSIKTIG!

Beskriver en mulig fare. Hvis den ikke unngås, kan det føre til lettere eller mindre personskader. Anlegget eller noe i nærheten kan bli skadet.

MERK

Inneholder viktig tilleggsinformasjon for brukeren om system eller systemdeler, og gir flere tips.

Sikkerhetsmerknadene som er beskrevet tidligere, står i instruksjonene

.

I forbindelse med dette blir operatøren oppfordret til:

- 1 ved alt arbeid å følge de lovpålagte ulykkesforebyggende forskriftene.
 - 2 avhengig av omstendighetene, å gjøre alt som er mulig for å unngå personskader og materielle skader
- .

2 Generelle sikkerhetsinstruksjoner

2.2 Produktsikkerhet

ADVARSEL!

Dette produktet er i henhold til dagens teknologi og anerkjente sikkerhetstekniske regler. Alle apparater blir testet for funksjon og sikkerhet før levering.

- Bruk dette produktet kun i feilfri tilstand og i henhold til håndboken, andre forskrifter og direktiver og gjeldende sikkerhetsbestemmelser og ulykkesforebyggende forskrifter.

ADVARSEL!

Avhengig av installasjonssituasjonen og installasjonsstedet må risiko for ekstern brann og belastninger fra trafikk, vind, tidevannsbølger og jordskjelv vurderes separat.

2.3 Produktspesifikke farer

FARE!

F300K er ikke ment for direkte utkobling av brennstoffventilene.

- De videre signalbearbeidingen må skje i styringen, som er tilpasset det aktuelle fyringsanlegget.

ADVARSEL!

F300K er en sikkerhetsinnretning. Inngrep skal derfor kun skje av fagpersonale fra produsenten eller av personer som er utvalgt i samråd med produsenten. Inngrep fra andre personer er ikke tillatt. Dette gjelder spesielt også utskifting av en defekt sikring.

ADVARSEL!

Radioforstyrrelse av utgangskontaktene

For å garantere sikkerheten ved installasjonen av utgangskontaktene, pass på at

- brukeren gjennomfører undertrykkelse av radiostøy slik at kontaktene til sikre relékontaktutganger (flammeutgang) ikke kan forbigjøres av defekte komponenter i enheten for undertrykkelse av radiostøy.

ADVARSEL!

Spenningsforsyningen til flammevakten og brukergrensesnittet med 24 VDC må sikres av en ekstern strømforsyning, som leverer SELV eller PELV.

3 Produktbeskrivelse

3 Produktbeskrivelse

3.1 Oppbygging av F300K

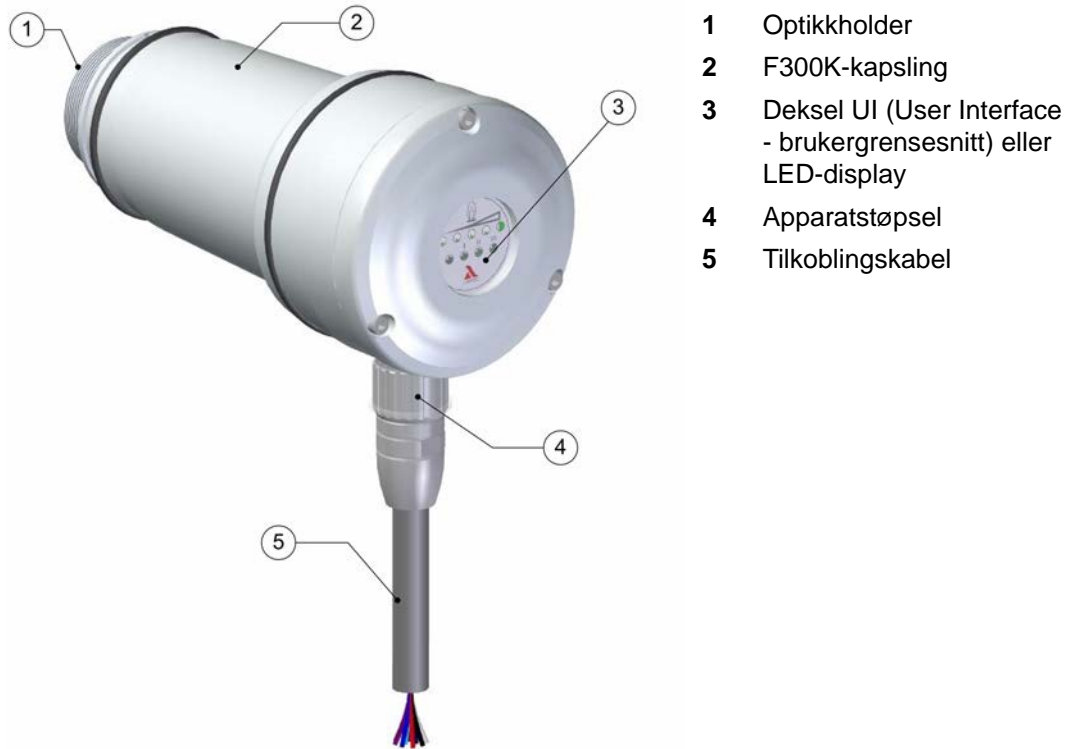


Fig. 3-1 Framstilling av komponenter til F300K

3 Produktbeskrivelse

3.2 Grunnvarianter

Det finnes 2 grunnvarianter av F300K:

MERK

De grunnleggende funksjonene til variantene er identiske. Forskjellige vises kun ved betjening og visualisering.

F300K med LED-display

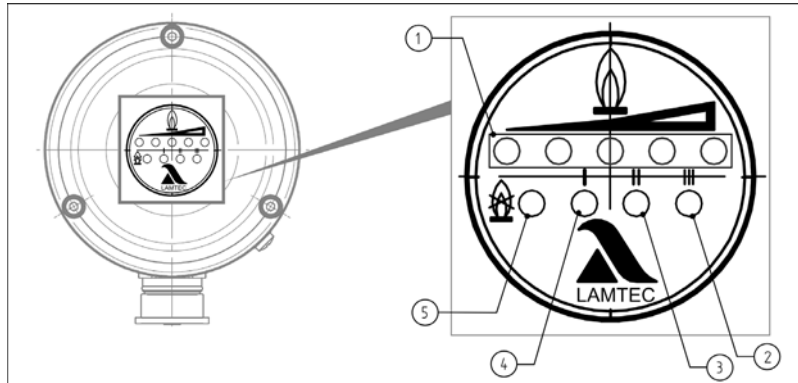


Fig. 3-2 Indikeringselementer F300K med LED-display

- 1 LED i indikatorraden framstiller intensiteten til flammen som punktindikeringer: Kjede 2 ganger gul og 3 ganger grønn; midtre LED blinker = advarsel
- 2 LED grønn: Driftstype 3
- 3 LED grønn: Driftstype 2
- 4 LED grønn: Driftstype 1
- 5 LED rød: Flamme AV/driftsklar - blinker ved feil

MERK

For betjening av F300K (med LED-display) er det nødvendig med et eksternt brukergrensesnitt FB30 eller F300K-Remote-Software.

F300K med brukergrensesnitt

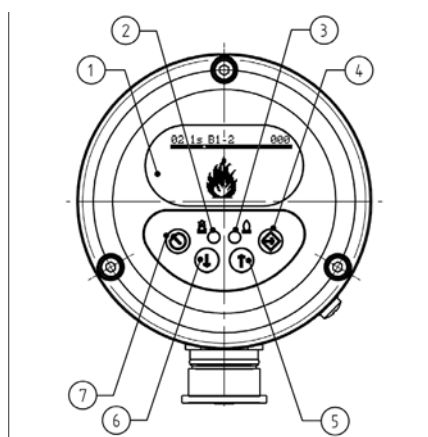
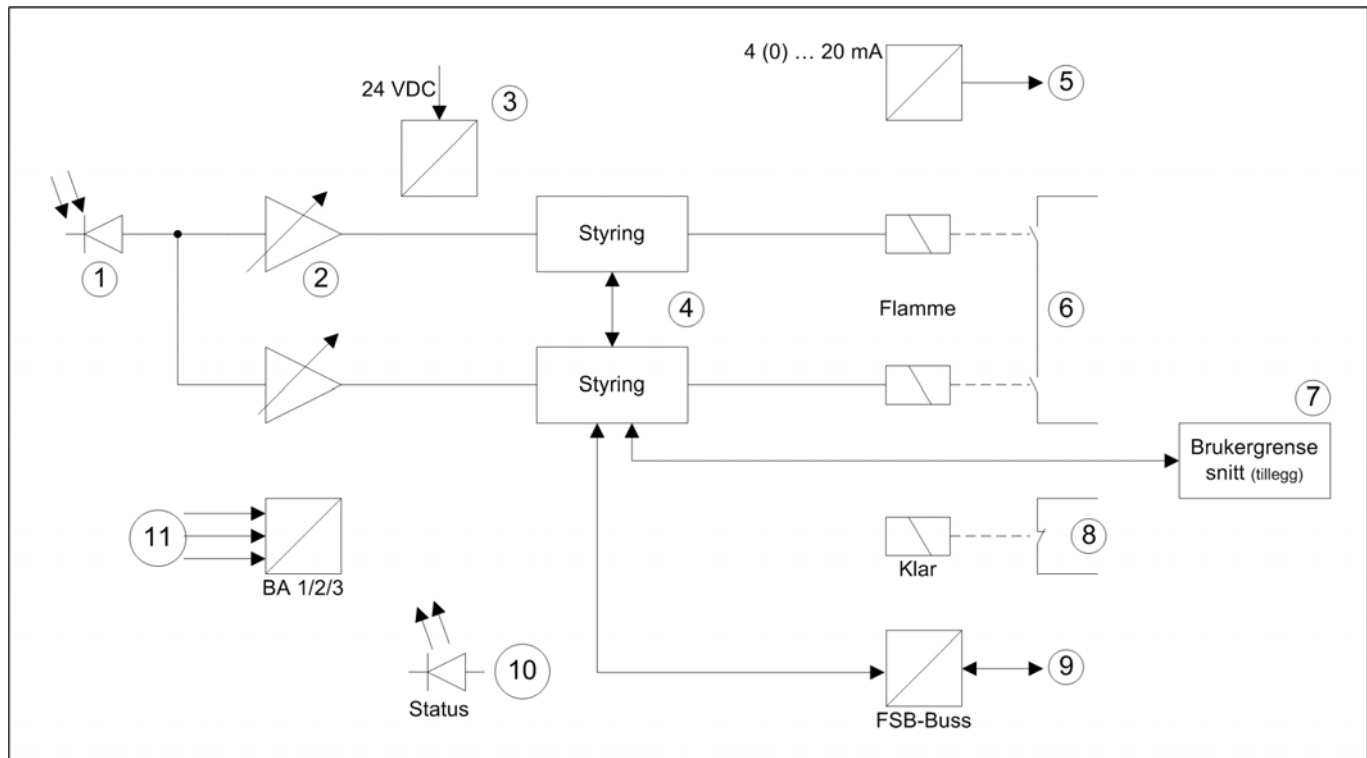


Fig. 3-3 Betjenings- og visningselementer F300K med UI

- 1 Display
- 2 LED lyser rødt: Flamme AV/driftsklar
LED blinker rødt: Feil
- 3 LED lyser grønt: Flamme PÅ
LED blinker grønt: Advarsel
- 4 Tast ENTER
- 5 Tast UP
- 6 Tast DOWN
- 7 Tast ESC/BACK

4 Funksjonsbeskrivelse



- | | | |
|-------------------|---------------------------------|-----------------------------------------|
| 1 Halvledersensor | 5 Måleutgang for intensitet | 9 FSB (buss) for parametring og melding |
| 2 Forsterker | 6 Flammerelé | 10 LED-tilstandsindikator |
| 3 Strømforsyning | 7 Integret brukergrensesnitt UI | 11 Valg av driftsmodus |
| 4 Mikrokontroller | 8 Driftsklar | |

F300K evaluerer flimringen til flammen i UV- eller/og i IR-området. For registrering av flammestrålingen brukes den aktuelle **halvledersensoren (1)**. Nivået til sensorsignalet tilpasses med innstillbar **forsterker (2)**. Det forsterkede signalet blir bearbejdet av **2 mikrokontrollere (4)**. På grunn av amplituden og tidsforløpet til signalet som evalueres, registrerer begge mikrokontrollerne at flammen er til stede.

Programvare- og maskinvarediagnoser overvåker sikkerheten til apparatet. **Driftsklar-kontakten (8)** overfører informasjonen "Flammevakt er driftsklar" og derfor ikke i tilstanden feil.

Driftsmodusomkobling (11) muliggjør valget mellom 3 parametersett. Denne parameteren er lagret i EEPROM og påvirker evalueringen av det aktuelle sensorsignalet til flammen som overvåkes.

For betjening er det et **buss-grensesnitt (9)**. Betjeningen av F300K skjer via et eksternt eller **integret brukergrensesnitt (7)** eller via en PC med F300K-Remote-Software. En **LED-indikering (10)** viser tilstanden til flammevakten. Flammeintensiteten stilles til rådighet med en 4 (0) ... 20 mA **strømsløyfe (5)** som ikke feilsikker informasjon.

Forsyningen av koblingen skjer med **24 VDC (3)** via en eksternt nettdel med sikker separasjon (som f.eks. FN20 eller FN30).

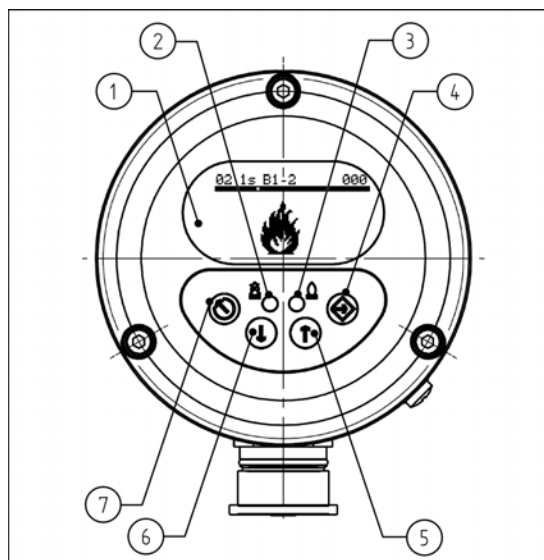
En intern temperatursensor overvåker temperaturen i apparatet.

5 Brukergrensesnitt

5.1 Betjenings- og visningselementer

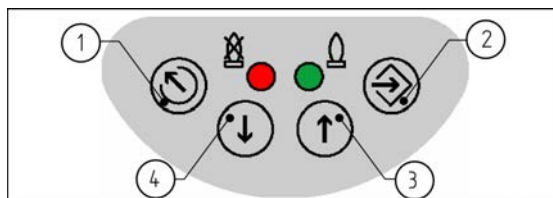
Kompaktflammevakt F300K kan stilles inn og betjenes både via brukergrensesnittet (integret i F300K eller som eksternt apparat) og via F300K-Remote-Software.

En beskrivelse av F300K-Remote-Software finnes i den separate anvisningen (dokument nr. DLT7652).



- 1 Display
- 2 LED lyser rødt: Flamme AV/driftsklar
LED blinker rødt:
ikke driftsklar/feil
- 3 LED lyser grønt: Flamme PÅ
LED blinker grønt: Advarsel
- 4 Tast ENTER
- 5 Tast UP
- 6 Tast DOWN
- 7 Tast ESC/BACK

Fig. 5-1 Betjenings- og visningselementer F300K med UI



- 1 Tast ESC/BACK
- 2 Tast ENTER
- 3 Tast UP
- 4 Tast DOWN

Fig. 5-2 Tastatur

MERK

For å øke levetiden til displayet, blir dette kun koblet inn i et begrenset temperaturområde. Ved en temperatur til displayet over 70 °C, blir det deaktivert. I denne fasen er det ikke mulig med parametring eller avlesning av informasjon via displayet. For å gi informasjon om årsaken (C0013) for at displayet er koblet ut, blir det kortvarig aktivert ved vilkårlig tastetrykk. Under-skrider display-temperaturen verdien 70 °C, aktiveres displayet igjen. Alternativt kan man kommunisere med F300K via F300K-Remote-Software eller et eksternt grensesnitt FB30 fra et kjøligere sted.

MERK

Tilgjengeligheten og funksjonen til forskjellige indikeringer er avhengig av det aktuelle frigivelsesnivået, se kapittel 6.2 *Legge inn passord*.

5.2 Menytre

for frigivelsesnivå 0 (ingen parametring mulig i forbindelse med en igangkjøring)

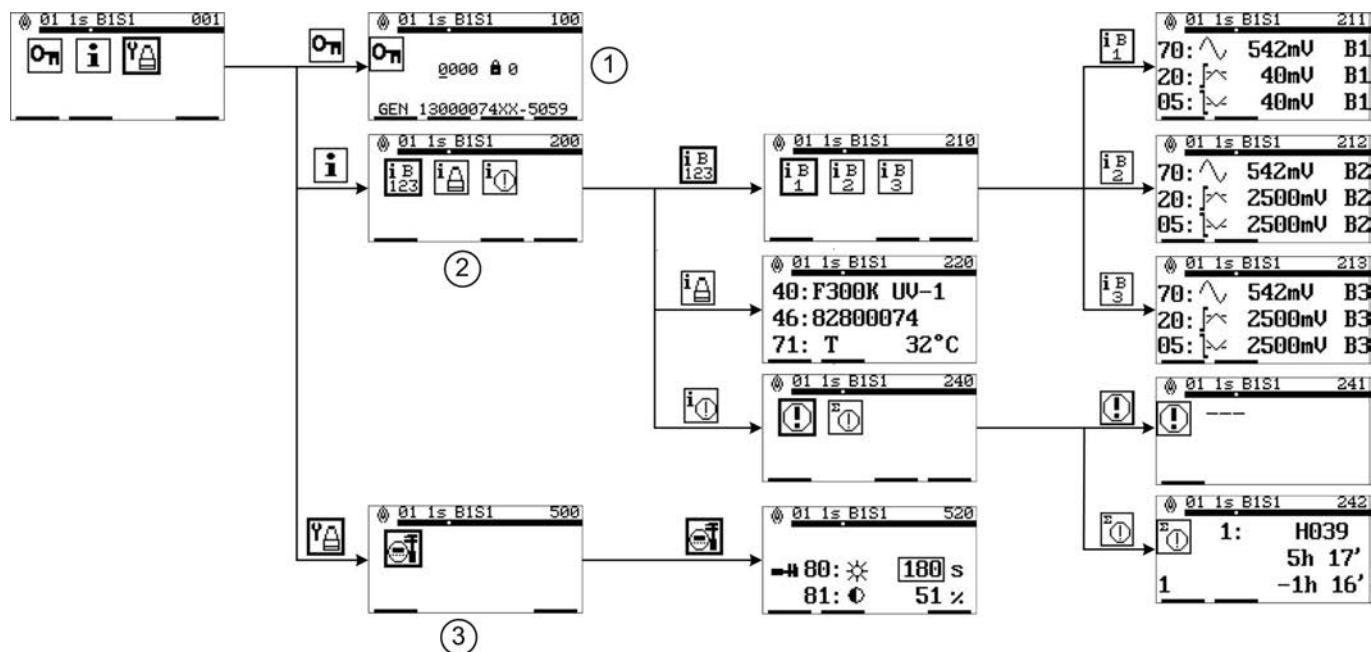


Fig. 5-3 Menystruktur trevisning

1 Passordinnlegging 2 Informasjonsmeny 3 Meny apparatinnstillinger

6 Betjening

6.1 Hovedmeny

I følgende kapittel får du en oversikt over indikeringene og menyer til F300K.

Startbilder



- Programvareversjon brukergrensesnitt
- Produsent

Fig. 6-1 Startbilde 1

MERK

Hvis brukergrensesnittet befinner seg i startbildet, kan man med tastekombinasjonen ESC/UP ev. ESC/DOWN endre kontrasten til displayet.

MERK

Den følgende visningen blir kun vist ved bruk av et eksternt brukergrensesnitt, såfremt flere apparater er tilkoblet på BUSS-en.



Valgsymbol

- 01 Buss ID (apparat-nummer)
- F300K Type
- UV-4 Spektrum
- 03 Valg av andre Lamtec-apparat
- C0012 Visning for et ukjent apparat

Fig. 6-2 Startbilde 2

Hovedvindu flamme PÅ/AV

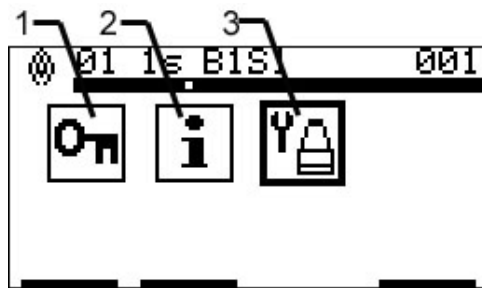


Fig. 6-3 Visning med flamme PÅ



Fig. 6-4 Visning med flamme AV

Hovedmeny



- 1 Passordinnlegging
- 2 Informasjonsmeny
- 3 Apparatinnstilling

Fig. 6-5 Hovedmeny uten frikobling via passord (frigivelsesnivå 0)

6.2 Legge inn passord

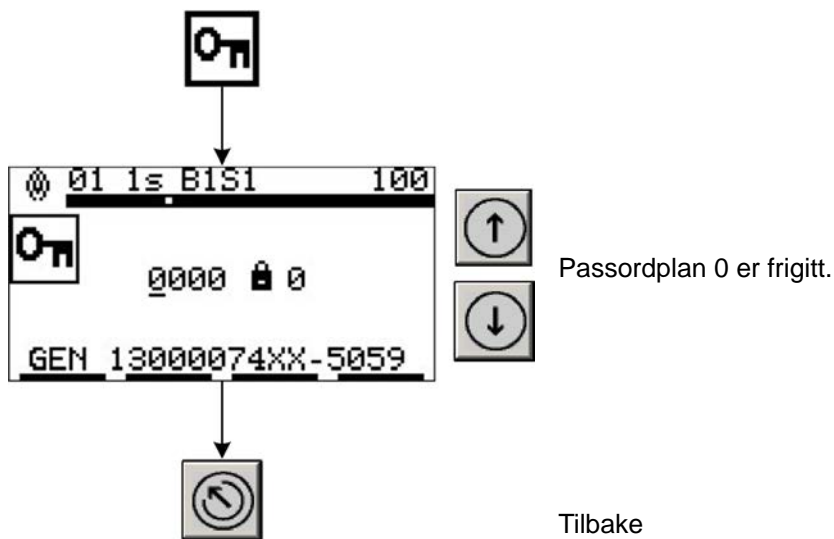
Betjeningsmenyen er passordbeskyttet.

Uten passordinnlegging kan du:

- kalle opp utelukkende informasjon.
- forandre ikke sikkerhetsrelevante parametere.

Innlegging av et passord fører til tidsbegrenset frikobling av tilhørende passordnivå. Etter innlegging av et gyldig passord blir mer informasjon og parametere som kan forandres frigitt.

Legge inn passord



MERK

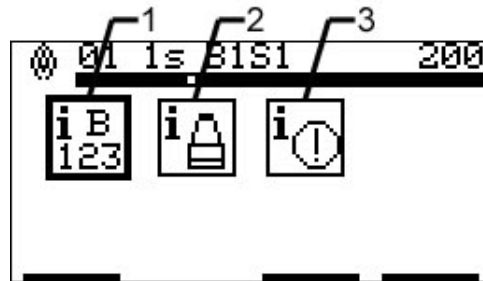
Følgende passordnivå er tilgjengelige:

- **Passordnivå 1:** Standard-nivå
- begrenset manuell parametring mulig.
- **Passordnivå 2:** Ekspert-nivå
- omfattende manuell parametring mulig.
- **Passordnivå 4:** Passord blir kun gitt via hotline LAMTEC (fabrikk-nivå)
- fullstendig manuell parametring mulig.

6 Betjening

6.3 Lese av informasjon

I de følgende kapitlene blir det beskrevet, hvordan du går til de enkelte informasjonsmenyene.

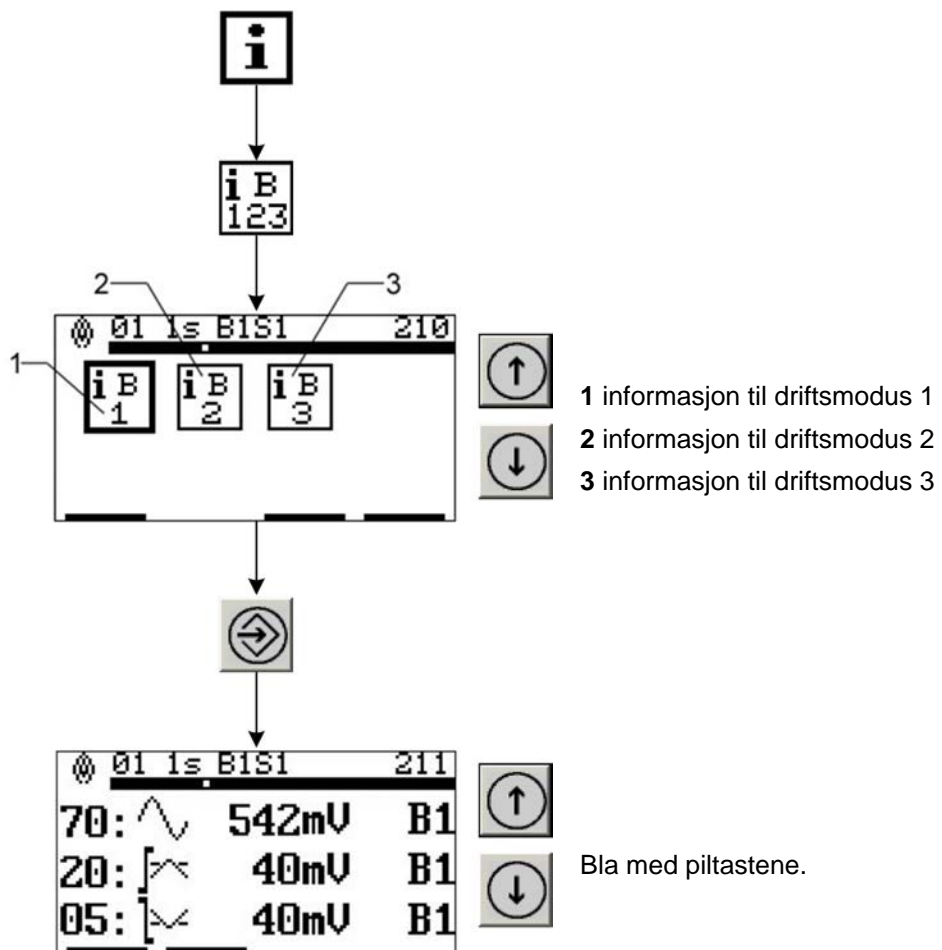


- 1 Driftsmodus 1-3 overvåkingsparametere
- 2 Apparatinformasjon
- 3 Feil

Fig. 6-6 Oversikt over "informasjonsmenyer"













6.3.1 Driftsmodus 1-3 avlesning

Oppkall av informasjon om driftsmodus



Mer informasjon om verdiene finner du i følgende tabell:

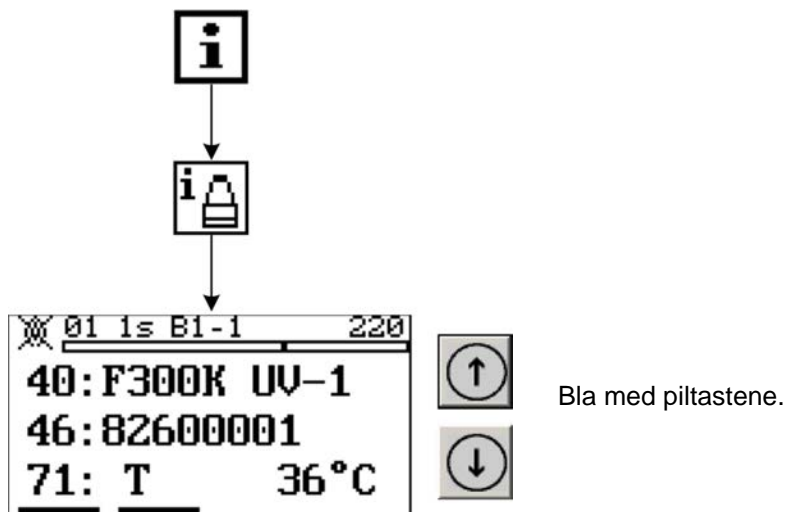
6 Betjening

Ikon	Navn	Verdi	Erklæring
70: 	AC-signal	0 ... 2500 mV	Aktuell effektivverdi til forsterket signal
20: 	Nivå tilkoblingsprosess	0 ... 2500 mV	Utløserterskel for FLAMME PÅ
05: 	Nivå utkoblingsprosess	0 ... 2500 mV	Utløserterskel for FLAMME AV
07: 	Forsterkning Sensor 1	1 ... 13	Forsterkningstrinn til signal enkeltsensor UV ev. IR dobbeltsensor UV
08: 	Forsterkning Sensor 2	1 ... 13	Forsterkningstrinn til signal IR - kun ved dobbeltsensor
12: 	Vekting	0 ... 100%	Signalandel til sensor 1 (UV) - kun ved dobbeltsensor
06: 	Frekvensområde	10 ... 160 Hz 5 ... 80 Hz	Nedre grensefrekvens, hvorfra signalet blir evaluert.
11: 	Sikkerhetstid	1 ... 5 s	FFDT, maksimal tid for utkobling av flammereléet, ved uteblivelse av flammesignalet
10: 	Utkoblingstid	0,3 ... 5 s	Tid for utkobling av flammereléet, ved uteblivelse av flammesignalet
09: 	Opprettingstid (integrasjonstid)	0,2 ... 5 s	Tid for oppbygging av full utkoblingstid til flammereléet, ved kortvarig uteblivelse av flammesignalet
24: 	Innkoblingstid	0,2 ... 5 s	Innkoblingstid til flammereléet etter visning av et kvalitativt svært godt flammesignal, virker utelukkende i innkoblings-/startprosessen
25: 	Undertrykkningsgrad	0,3 ... 5,0 s	Grad av undertrykking av signalandeler som ikke hører med til signalet til egen flamme, virker utelukkende i innkoblings-/startprosessen


6 Betjening

6.3.2 Lese av apparatinnstilling

Oppkall av informasjon om apparatinnstilling



Mer informasjon om verdiene finner du i følgende tabell:

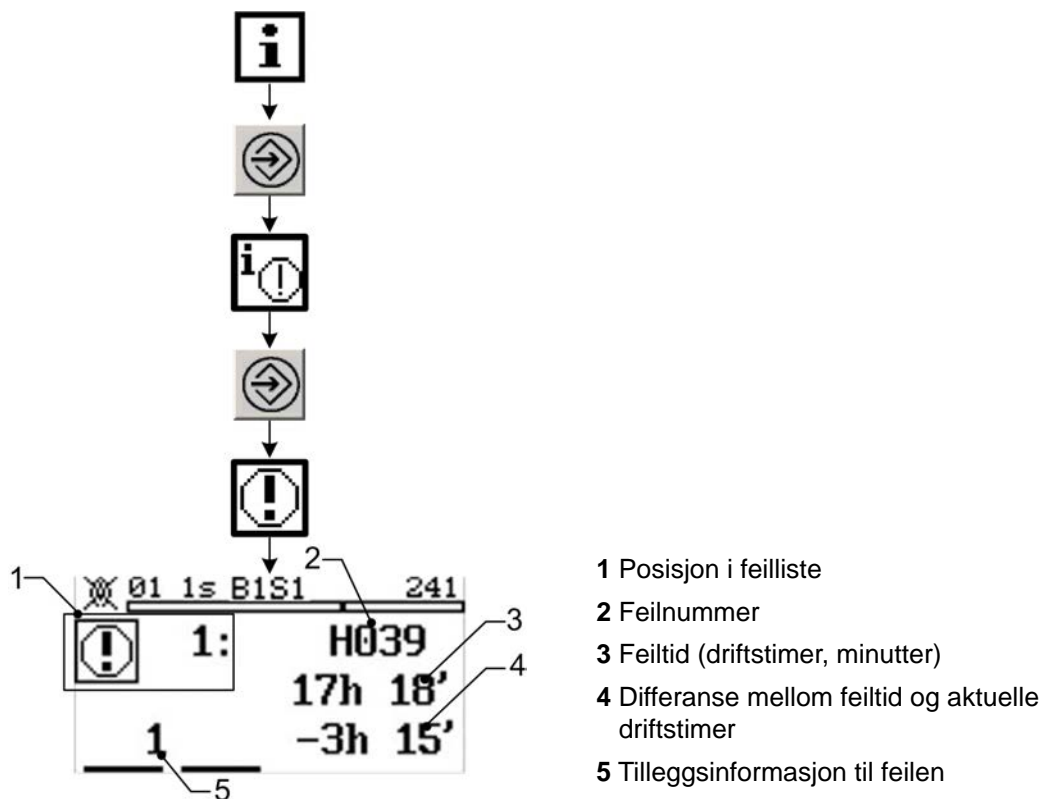
Ikon	Navn	Verd i	Erklæring
40:	Apparattype	-	Eks.: F300K UV-1
46:	Fabrikasjonsnummer	-	løpenummer
71: T	Apparattemperatur, aktuell	°C	Temperatur i flammevakt
74:	Driftstimer uten minutter	h	6-sifret, f.eks. 120003 h
75:	Koblingscykler/switching cycles	SC	Antall koblingscykler, f.eks. 100234
76:	Programvareversjon, flammevakt	-	Eks.: SW-01-02-00-000
77: CRC	CRC program, flammevakt	-	Sikkerhetsrelevant CRC
15: 	CRC utkoblingsparameter, driftsmodus 1	-	Sikkerhetsrelevant CRC
15: 	CRC utkoblingsparameter, driftsmodus 2	-	Sikkerhetsrelevant CRC
15: 	CRC utkoblingsparameter, driftsmodus 3	-	Sikkerhetsrelevant CRC

6 Betjening

6.3.3 Lese av feil


6.3.3.1 Lese av feilårsak

Oppkall av feilårsak



MERK

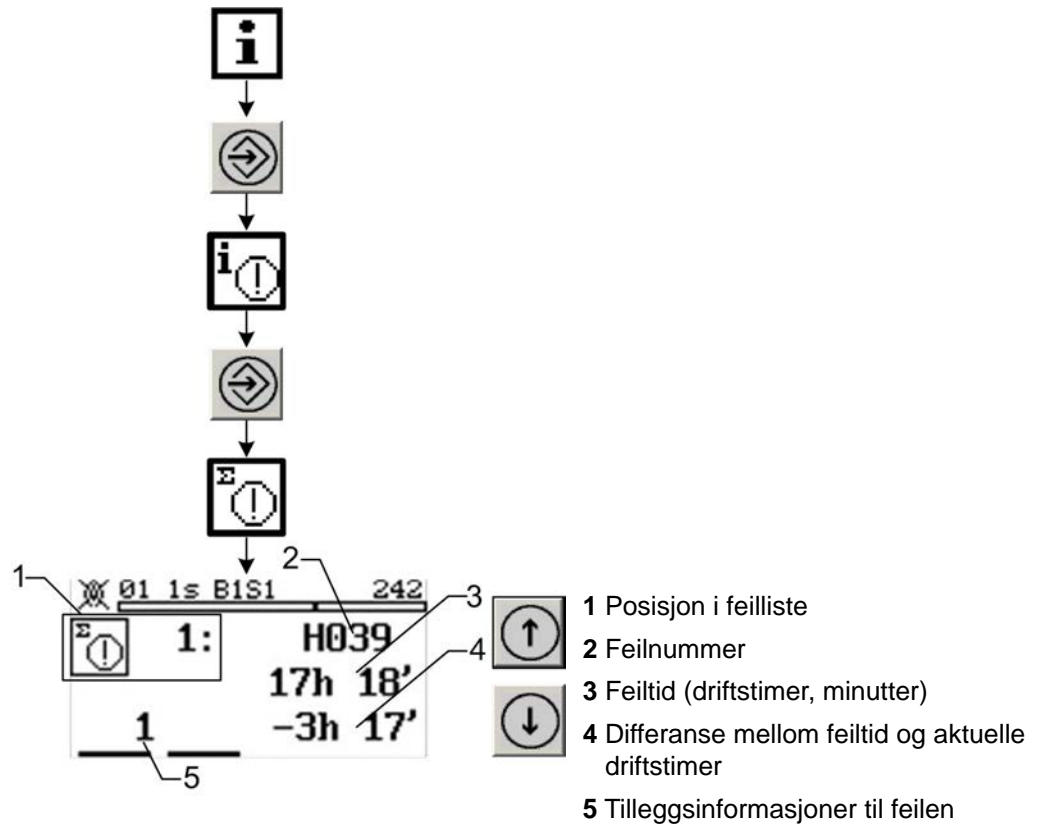
Ingen feilindikering

Hvis brukergrensesnittet kun viser dette ikonet , da er det ikke noen aktuell feil som utkoblingsårsak!

6 Betjening

6.3.3.2 Lese av feilhistorie

Oppkall av feilhistorie



I tillegg til utkoblingsårsaker (se kapittel 6.3.3.1 *Lese av feilårsak*) viser displayet ytterligere inntrådte feil.

6.4 Endre apparatinnstilling

I de følgende kapitlene forklares parametringene av apparategenskapene. Apparatinnstillingene skal kun utføres av fagpersonale utdannet av LAMTEC.

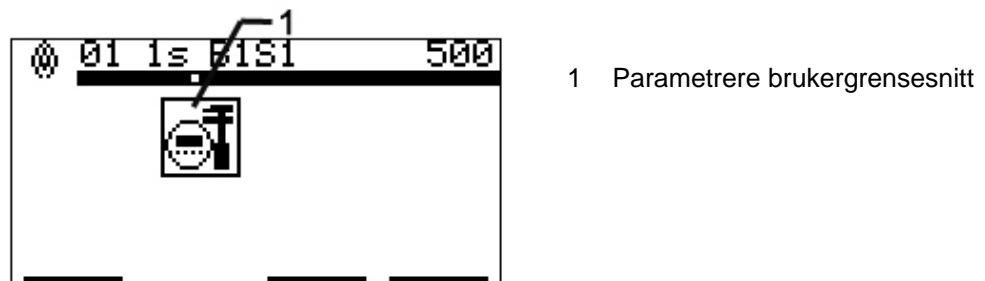
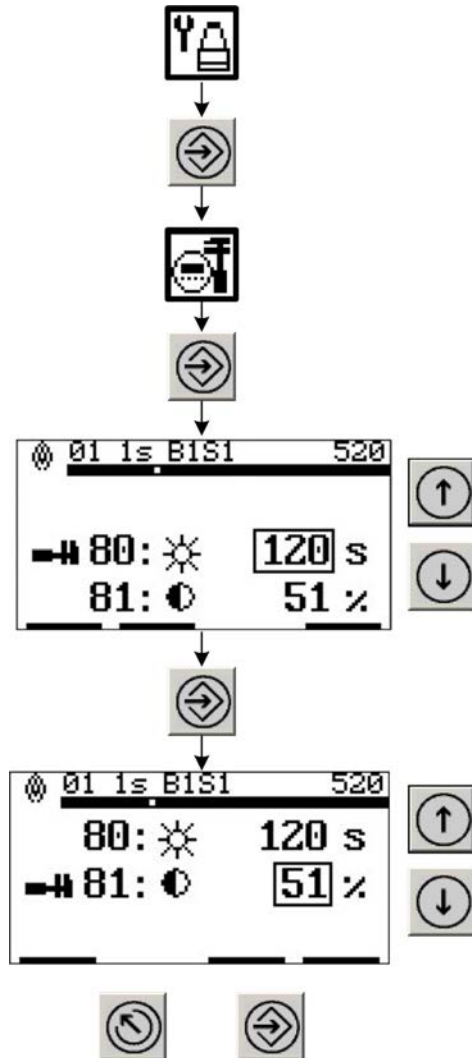


Fig. 6-7 Oversikt over menyene "Apparatinnstilling"

6.4.1 Parametrere brukergrensesnitt

Stille inn apparatparametere til brukergrensesnittet



Bekreft eller forkast innstillingen.

Mer informasjon om de enkelte verdiene finner du i følgende tabell:

Ikon	Navn	Verdi	Erklæring
80:	Display 1, bakgrunnsbelysning	s	Lysvarighet 180 s = standard
81:	Display 2, grafisk framstilling	%	Kontrast 50 % = standard

MERK

Hvis brukergrensesnittet befinner seg i startbildet, kan man med tastekombinasjonen ESC/UP ev. ESC/DOWN endre kontrasten til displayet.

MERK

Her tilpasses kun brukergrensesnittet. I verste fall er kontrasten stilt slik at man ikke lenger ser noe på displayet lenger.

7 Vedlikehold

7.1 Vedlikeholdsarbeider

MERK

Flammevakten er vedlikeholdsfri

Rengjør likevel regelmessig - avhengig av de aktuelle driftsforholdene til anlegget - lysåpningen til kompaktflammevakten og den tilhørende innsiktsåpningen på fyringsanlegget.

I forbindelse med **regelmessig vedlikeholdsturnus** til anlegget, skal følgende oppgaver utføres:

- Kontroller alle elektriske støpseltilkoblinger.
- Ta brenneren i drift.

7.2 Kundeservice-info

Ved spørsmål er vår LAMTEC service/support tilgjengelig:

**LAMTEC Meß- und Regeltechnik
für Feuerungen GmbH & Co. KG**

Wiesenstraße 6

D-69190 Walldorf

Hotline: +49 (0) 6227 / 6052-33

E-post: support@lamtec.de

7.3 Garanti- og leveringsbetingelser

Produsentens garantibetingelser er gjeldende. Garantien opphører hvis det i løpet av garantitiden blir foretatt forandringer ev. inngrep på flammevakten.

Leveringen er i henhold til bestillingsopplysningene. Leverings- og tjenestebetingelsene til firmaet LAMTEC og de generelle leveringsbetingelsene for produkter og tjenester i elektrobransjen gjelder.

8 Reparasjon

Ved utskifting av F300K er det nødvendig å montere et apparat med samme merking.

Såfremt mulig, kan parametring overføres fra det defekte apparatet, en sikkerhetskopi eller fra igangkjøringsprotokollen. En tilpasning av sikkerhetsrelevante parametere vil da bli konsentrert, om nødvendig, om koblingsterskelen.

MERK

Framgangsmåten for kontroll av korrekt konfigurering skal kun utføres av utdannet personale.

MERK

Utskifting og montering skal kun utføres av utdannet personale.

9 Feilretting

9.1 Feilsøking og feilretting

9.1.1 Feilkoder til F300K

MERK

H- og U-prosessor


Feilmeldingene til F300K omfatter feilene til H- og U-prosessorer. I visningene har samme feilkodeinnhold samme nummer og skilles av en foranstilt H hhv. U. I feilmenyen vises i tillegg driftstidene ved forekomst og tilleggsinformasjon.

Nr.	Beskrivelse
017	Valg driftsmodus
	Ekstern feil eller intern HW-feil
	– ingen eller flere driftsmoduser påstyrt
018	Periodisk signal
	Frekvens til signalet i Hz
	– Sensoren registrerer lampelys
	– kraftig resonans i brennrommet
027	Overtemperatur
	Advarsel, temperaturgrenseverdi overskredet
	– Driftstemperatur for høy
035... 039	Kommunikasjon med integrert brukergrensesnitt
	– aktiver termineringsmotstand i UI eller ved hyppig forekomst, skift F300K eller UI
035	Overløp mottaksbuffer intern buss
036	Kommunikasjon med UI
037	Acknowledge-feil intern buss
038	BusOff buss-A
039	Error-warning-level nådd intern buss
070	Spenningsforsyning
	Forsyningsspenningsavbrudd, -innbrudd
	– 24V DC eksternt forstyrret
071	Passordgenerering
	Ikke noe passord til nivå 4 gitt
	– Gjenta innlegging
075... 079	Kommunikasjon over ekstern buss
	– Feil i kabling
	– Termineringsmotstand ikke korrekt
	– Ved hyppig forekomst, skift F300K eller eksternt apparat på bussen
075	Overløp mottaksbuffer
076	Overløp sendebuffer
077	Acknowledge-feil
078	BusOff
079	Error-warning-level nådd

9 Feilretting


Nr.	Beskrivelse
093	Feil ved skriving av EEPROM
	Advarsel, EEPROM-skrivefeil – Skift apparat
100	Periodisk signal < 47Hz advarsel, kraftig resonans i brennrommet
hvis ikke	intern feil

9.1.2 Feilkoder til betjenernivå

Feil i kommunikasjon			
Nr.	Beskrivelse	Grafikk	W *
C0001	Timeout	-	X
	F300K har ved sikker parameteroverføring ikke svart innen det definerte tidsvinduet, dvs. parameteren ble ikke overført til F300K. → Gjenta prosessen.		
C0002	Kommunikasjon		X
	F300K svarer ikke lenger. → F300K er ikke lenger tilgjengelig, buss ikke korrekt terminert, ledningslengde for lang, forstyrrelser, defekt eller manglende spenningsforsyning		
C0003	Minne	-	-
	Feil ved lesing/skriving i flash → Gjenta prosessen eller apparat defekt		
C0004	Kommunikasjon	-	-
	Buss-feil → Ved hyppig forekomst, skift brukergrensesnitt eller send inn for reparasjon.		
C0005	Kommunikasjon	-	-
	Buss-feil → Ved hyppig forekomst, skift brukergrensesnitt eller send inn for reparasjon.		
C0006	Ingen frigitte nivå	-	X
	Frigitt nivå ble tilbakestilt. Tiden er utløpt. → Legg inn passord på nytt		
C0007	Kommunikasjon	-	-
	→ Ved hyppig forekomst, skift brukergrensesnitt eller send inn for reparasjon.		
C0008	Flere apparater er tilkoblet.	-	-
	Eksternt brukergrensesnitt ble registrert. Ingen betjening mulig med det interne brukergrensesnittet. → Eksternt brukergrensesnitt har forbindelse med F300K. Dobbelbetjening er forhindret.		
C0009	Flere apparater er tilkoblet.	-	-
	Ingen betjening mulig med det interne eller eksterne brukergrensesnittet. → F300K-Remote-Software har forbindelse med F300K. Dobbelbetjening er forhindret.		
C0010	Flere apparater er tilkoblet.	-	-
	2 eksterne brukergrensesnitt registrert på bussen. → Fjern et eksternt brukergrensesnitt fra bussen.		

9 Feilretting

Feil i kommunikasjon

C0011	Flere apparater er tilkoblet. 2 F300K-Remote-Software registrert på bussen. → Fjern en F300K-Remote-Software fra bussen, eller slå den av.	-	-
C0012	Ukjent apparat Det ble mottatt data fra et apparat med ukjent apparat-ID. → UI ev. F300K-Remote-Software er for gammel. Oppdater programvaren.	 C0012	-
C0013	Overtemperatur display → Display slått av på grunn av overtemperatur. Kommunikasjonen er ikke påvirket.	-	-

Feil i parameteroverføringen

Nr.	Beskrivelse	Grafikk	W *
E200X	Kommunikasjon → Gjenta prosessen. Hvis feil dermed ikke kan rettes: Apparat defekt.	-	
E2012	Kommunikasjon → Passord feil, passordnivå 1 og 2 er lagt inn likt	-	
E300X	Kommunikasjon → Gjenta prosessen. Hvis feil dermed ikke kan rettes: Apparat defekt.	-	
E400X	Kommunikasjon → Gjenta prosessen. Hvis feil dermed ikke kan rettes: Apparat defekt.	-	-
E5001	Tilbakelagre F300K parameter → Parameter fra annen F300K.	-	-
E5002	Tilbakelagre F300K parameter → Ingen dataoverføring mulig, da lagrede data ikke hører til aktuelle F300K.	-	W

* W = advarsel blir generert

9.2 Informasjon om reparasjonsservice

Ved spørsmål er vår LAMTEC service/support tilgjengelig:

**LAMTEC Meß- und Regeltechnik
für Feuerungen GmbH & Co. KG**

Wiesenstraße 6

D-69190 Walldorf

Hotline: +49 (0) 6227 / 6052-33

E-post: support@lamtec.de

10 Vedlegg

10 Vedlegg

10.1 Tilbehør

MERK

Pass på ved montering av elektrisk tilbehør, at nødvendig beskyttelsesgrad oppnås etter monteringen,

10.1.1 Eksternt brukergrensesnitt FB30



Fig. 10-1 Eksternt brukergrensesnitt FB30

10 Vedlegg

10.1.2 F300K-Remote-Software

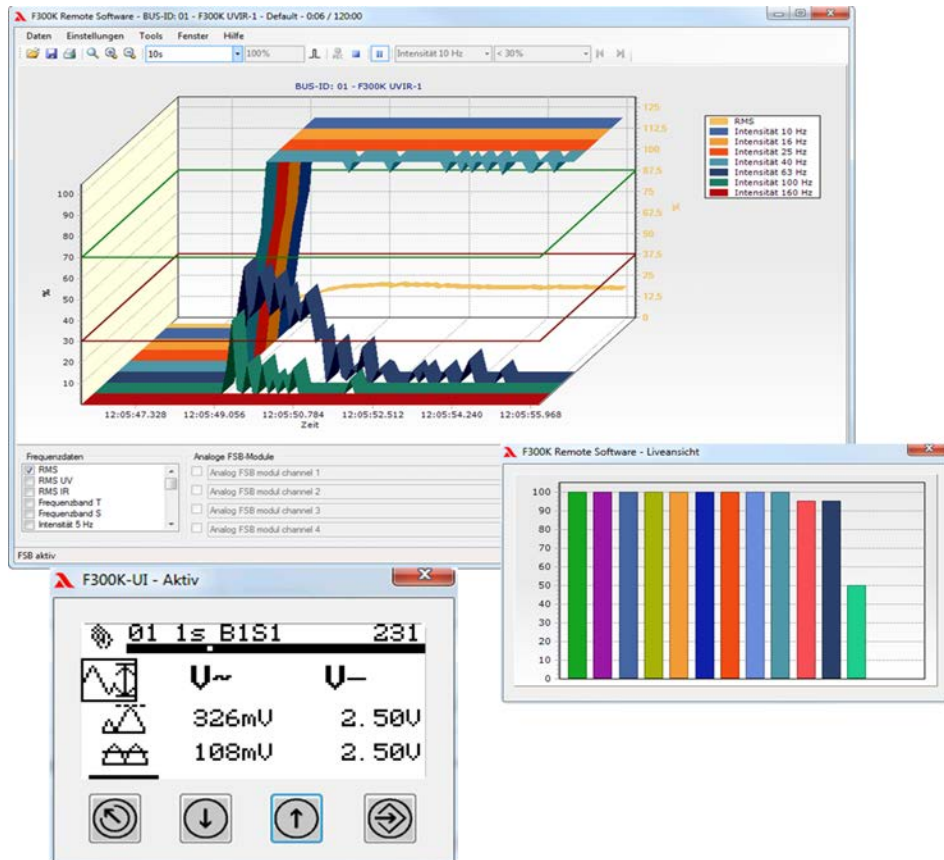


Fig. 10-2 F300K Remote-Software

10.1.3 Nettdeler

Nettdel FN20



Fig. 10-3 FN20 hattskinnemontasje

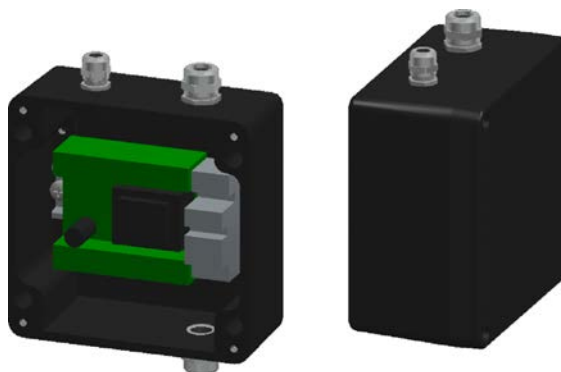


Fig. 10-4 FN20-10 innbyggingskapsling

Nettdel FN30



Fig. 10-5 FN30-00 hattskinnemontasje

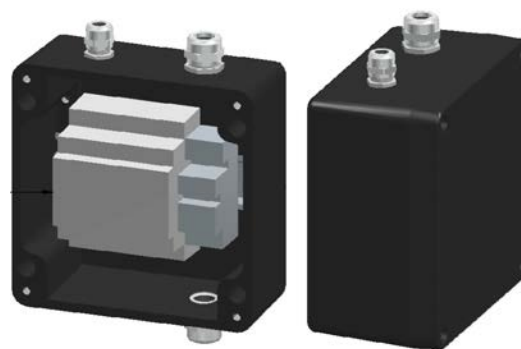


Fig. 10-6 FN30-10 innbyggingskapsling

10.1.4 Tilkoblingskapsling FG30

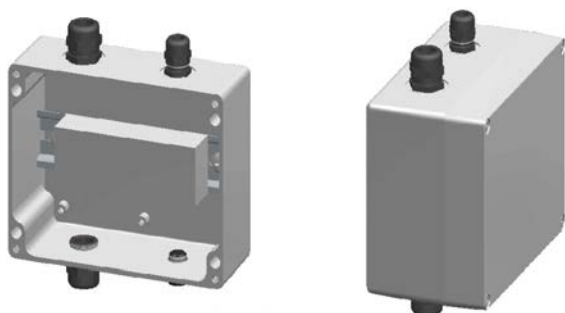


Fig. 10-7 Tilkoblingskapsling FG30-00

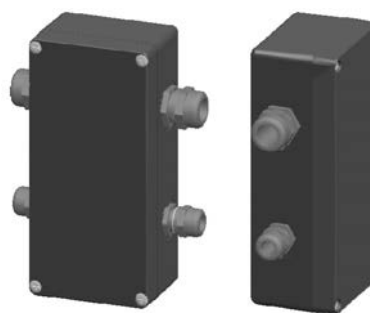


Fig. 10-8 Tilkoblingskapsling FG30-20 Ex-II

10 Vedlegg

10.1.5 Teststråler

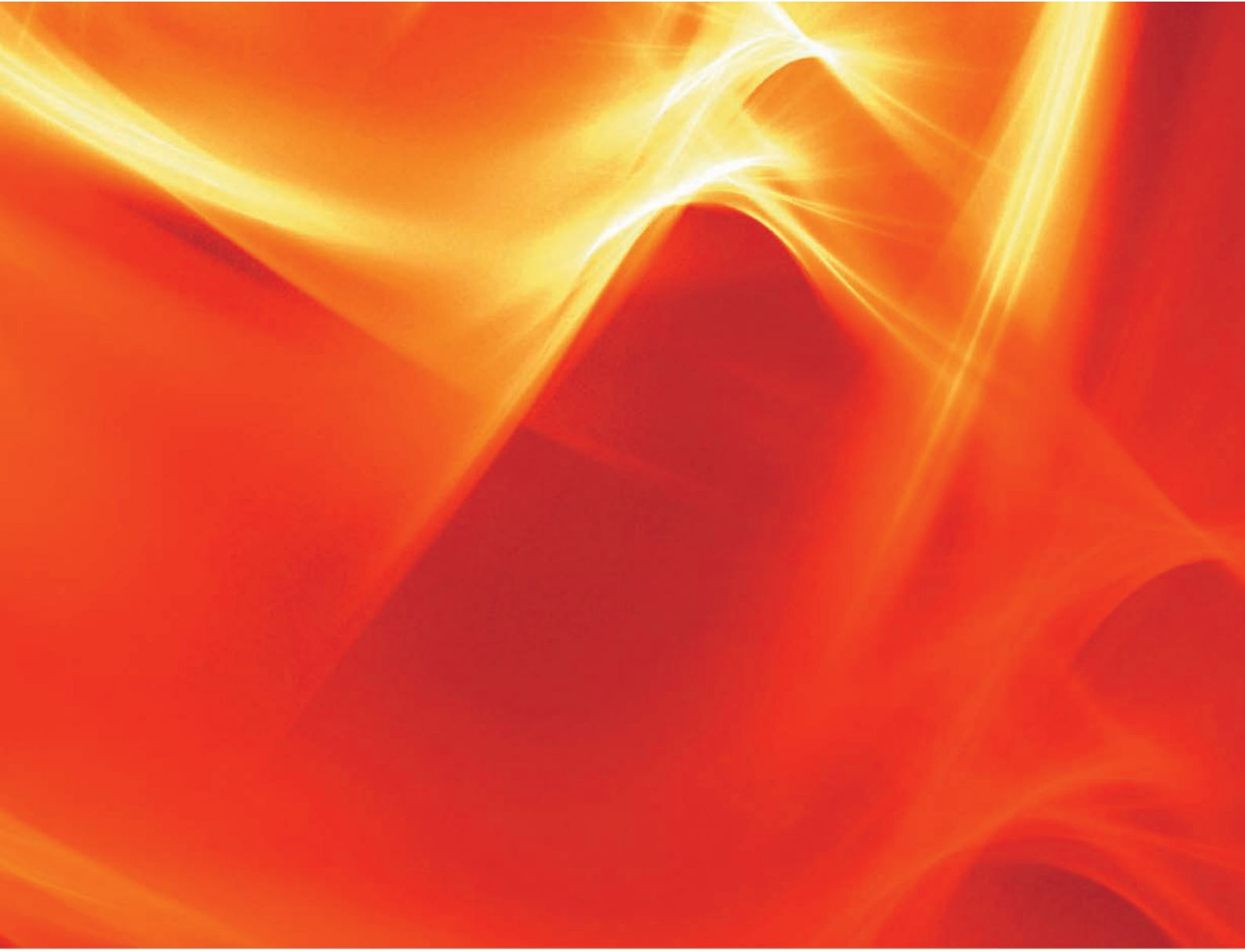


Fig. 10-9 Teststråler FFP30

 **FARE!**

Eksplisjonsfare!

- ▶ Teststråleren skal **ikke** brukes i en eksplosiv atmosfære.
-



Innholdet i dette dokumentet er gjeldende, det tas forbehold om tekniske endringer.



**LAMTEC Meß- und Regeltechnik
für Feuerungen GmbH & Co. KG**

Wiesenstraße 6
D-69190 Walldorf
Telefon: +49 (0) 6227 6052-0
Telefax: +49 (0) 6227 6052-57

info@lamtec.de
www.lamtec.de

