

Unité de calibrage portable



Mallette souple de test et calibrage

pour capteur et systèmes de mesure LAMTEC

Caractéristiques techniques unité de calibrage portable

Mallette souple pour 3 bouteilles de gaz étalon



Fig. 1 Mallette souple

Dimension de la mallette souple pour 3 bouteilles de gaz étalon	
Dimension (hxlxp)	400x380x125 mm
Poids	0,7 kg
Matériau	Polyester

Caractéristiques techniques unité de calibrage portable

Gaz étalon pour tests (non consigné)



Fig. 2 Bouteille de gaz étalon et test (non consigné)

Dimension bouteille de gaz étalon et test (non consigné) avec Gaz étalon A, B, C, D, E	
∅	90 mm
Hauteur	370 mm
Volume	1,6 l
Contenu	112 l à 70 bar
Poids à vide	1,2
Pression	70 bar / 1000 psi
Matériau	aluminium ISO11118
Protection vanne	capot de protection plastifié
Sortie de vanne	5/82" 18 UNF C10
Mélange gazeux	voir tableau
Délai typique de préemption	3 ans
Tolérance typique du mélange gazeux	± 2 %

Gaz étalon pour test et bouteille de gaz étalon (usage unique)

Gaz étalon	Composition			
	O ₂ [Vol. %]	CO _e [ppm]*	NO (ppm)**	N ₂ [Vol. %]
A	21	0	0	Reste
B	3	0	0	Reste
C	3	300	0	Reste
D	0	0	30	Reste
E	0	0	100	Reste

* Le CO équivalent CO_e représente la somme des imbrûlés dans les fumées, représenté par du CO et du H₂ dans un rapport 2:1 d'où 300 ppm CO_e = 200 ppm + 100 ppm H₂.

** Un étalonnage avec le NO correspond à un étalonnage au NO_x pour NO/NO₂ > 9, où NO_x = NO+NO₂.

Caractéristiques techniques unité de calibrage portable

Régulateur de débit avec tuyau gaz étalon

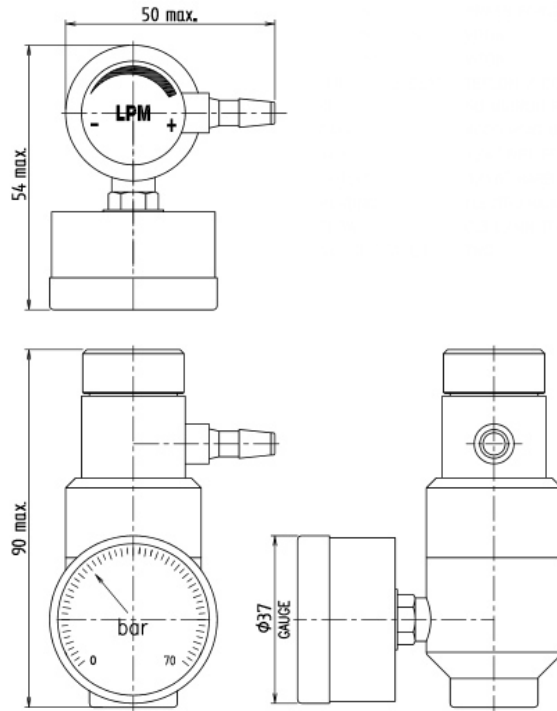


Fig. 3 Régulateur de débit avec raccord tuyau

Fig. 4 Plan coté Régulateur de débit

Dimensions

Dimensions (hxlxp)	90x50x54 mm
Poids	0,315 kg
Matériau (corps/joint/siège vanne)	Laiton chromé/Viton/Téflon

Données d'entrée

Entrée gaz étalon	5/8" 18 UNF C10
Sortie gaz étalon	3/16" Mamelon tuyau
Débit variable sur 9 paliers	0,5 – 5,0 l/min
Précision typique (Pour pression dans bouteille entre 3,5 et 70 bar/ 50-1000 psi)	± 12 % de la valeur mesurée
Plage de pression lors du raccordement de l'instrument d'adaptateur d'air	autorisé : 0 ... 7 bar recommandé : 3 ... 4 bar

Dimension tuyauterie test

Dimension (Dxd)	6x3 mm
Longueur	1 m
Poids	0,03 kg
Matériau	Silicone

Caractéristiques techniques unité de calibrage portable

Adaptateur d'air instrumentation pour régulateur de débit



Fig. 5 Adaptateur d'air instrumentation pour régulateur de débit avec tuyau

Dimension Adaptateur d'air instrumentation	
Dimension (hxlxp)	40x22x19 mm
Poids	0,042 kg
Matériau	Acier inox/laiton nickelé
Plage de pression lors du raccordement de l'instrument d'adaptateur d'air	autorisé : 0 ... 7 bar recommandé : 3 ... 4 bar

Dimension tuyau	
Dimension (Dxd)	6x4 mm
Longueur	1 ,m
Poids	0,02 kg
Matériau	PUN

Caractéristiques techniques unité de calibrage portable

Dispositif de contrôle-gaz étalon

Description:

Le dispositif de test est un appareil permettant de tester au moyen de gaz étalon les sondes LS2/KS1D ECO dans un châssis standard via le raccord de gaz de test ON (Fig. 6 Le dispositif sur table). L'application de gaz de test permet de vérifier ou d'ajuster la sonde.

Le dispositif de test peut être posé sur une table ou inséré dans la cheminée (cf. Fig. 6 Le dispositif sur table et Fig. 7 Dispositif dans la cheminée)

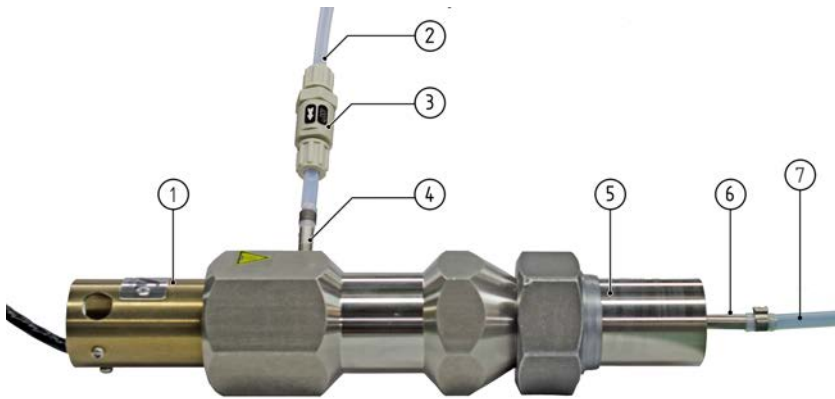


Fig. 6 Le dispositif sur table

- 1 Sonde LS2, KS1D dans boîtier standard
- 2 Tuyau
- 3 Filtres à particules
- 4 Connexion du gaz étalon ON
- 5 Embout d'enchâssement pour canal gaz d'échappement
- 6 Sortie gaz étalon
- 7 Tuyau



Fig. 7 Dispositif dans la cheminée

Caractéristiques techniques unité de calibrage portable

Indications de commande

Description	Référence
<p>Unité de calibrage portable pour toutes versions de sondes LS2, en assemblage composant :</p> <ul style="list-style-type: none"> – Sac pour l'unité d'étalonnage portable (max. 3 cylindre jetable Aluminium) – Régulateur de débit adaptable, pour une bouteille de gaz d'essai jetable – Adaptateur d'air comprimé pour régulateur de débit/bouteille de gaz d'essai jetable – Tuyau de gaz d'essai 6/3 mm en matériel silicone, longueur 1 m – Tuyau pour air comprimé 6/4 mm, matériau PUN, longueur 1 m – Gaz d'essai de 3 % O₂; N₂ résiduel dans un cylindre jetable Aluminium 1,6 l/70 bar 	699R0060
<p>Unité de calibrage portable avec l'air synthétique pour toutes versions de sondes LS2, en assemblage composant :</p> <ul style="list-style-type: none"> – Sac pour l'unité d'étalonnage portable (max. 3 cylindre jetable Aluminium) – Régulateur de débit adaptable, pour une bouteille de gaz de d'essai jetable – Adaptateur d'air comprimé pour régulateur de débit / bouteille de gaz d'essai jetable – Tuyau de gaz d'essai 6/3 mm en matériel silicone, longueur 1 m – Tuyau pour air comprimé 6/4 mm, matériau PUN, longueur 1 m – L'air synthétique pour calibrage d'offset dans un cylindre jetable Aluminium 1,6 l/70 bar – Gaz d'essai de 3 % O₂; N₂ résiduel dans un cylindre jetable Aluminium 1,6 l/70 bar 	699R0061
<p>Unité de calibrage portable pour toutes versions de sondes KS1/KS1D, en assemblage composant :</p> <ul style="list-style-type: none"> – Sac pour l'unité d'étalonnage portable (max. 3 cylindre jetable Aluminium) – Régulateur de débit adaptable, pour une bouteille de gaz de d'essai jetable – Adaptateur d'air comprimé pour régulateur de débit/bouteille de gaz d'essai jetable – Tuyau de gaz d'essai 6/3 mm en matériel silicone, longueur 1 m – Tuyau pour air comprimé 6/4 mm, matériau PUN, longueur 1 m – Gaz d'essai de 3 % O₂; N₂ résiduel dans un cylindre jetable Aluminium 1,6 l/70 bar – Gaz d'essai de 3 % O₂; 200 ppm CO; 100 ppm H₂; N₂ résiduel dans un cylindre jetable Aluminium 1,6 l/70 bar 	699R0062
<p>Unité de calibrage portable avec l'air synthétique pour toutes versions de sondes KS1/KS1D, en assemblage composant:</p> <ul style="list-style-type: none"> – Sac pour l'unité d'étalonnage portable (max. 3 cylindre jetable Aluminium) – Régulateur de débit adaptable, pour une bouteille de gaz d'essai jetable – Adaptateur d'air comprimé pour régulateur de débit / bouteille de gaz d'essai jetable – Tuyau de gaz d'essai 6/3 mm en matériel silicone, longueur 1 m – Tuyau pour air comprimé 6/4 mm, matériau PUN, longueur 1 m – L'air synthétique pour calibrage d'offset dans un cylindre jetable Aluminium 1,6 l/70 bar – Gaz d'essai de 3 % O₂; N₂ résiduel dans un cylindre jetable Aluminium 1,6 l/70 bar – Gaz d'essai de 3 % O₂; 200 ppm CO; 100 ppm H₂; N₂ résiduel dans un cylindre jetable Aluminium 1,6 l/70 bar 	699R0063
<p>Unité de calibrage portable avec l'air synthétique pour toutes versions de sondes KS2DNO_x, en assemblage composant:</p> <ul style="list-style-type: none"> – Sac pour l'unité d'étalonnage portable (max. 3 cylindre jetable Aluminium) – Régulateur de débit adaptable, pour une bouteille de gaz d'essai jetable – Adaptateur d'air comprimé pour régulateur de débit / bouteille de gaz d'essai jetable – Tuyau de gaz d'essai 6/3 mm en matériel silicone, longueur 1 m – Tuyau pour air comprimé 6/4 mm, matériau PUN, longueur 1 m – L'air synthétique pour calibrage d'offset dans un cylindre jetable Aluminium 1,6 l/70 bar – 1 gaz étalon 30 ppm NO; N₂ résiduel dans un cylindre jetable Aluminium 1,6 l/70 bar – 1 gaz étalon 100 ppm NO; N₂ résiduel dans un cylindre jetable Aluminium 1,6 l/70 bar 	699R0064

REMARQUE

Pour étalonner les sondes dans le boîtier standard (650R1000, 656R0000T, 656R2000), en plus de l'unité d'étalonnage portable, le dispositif de contrôle-gaz étalon 650R1015 est nécessaire.

Caractéristiques techniques unité de calibrage portable

Pièces de rechanges

Description	Référence
Mallette souple pour 3 bouteilles gaz étalon	650R1017
Bouteille test et gaz étalon A (Aluminium à usage unique avec gaz étalon A: 21 Vol.% O ₂ , reste N ₂)	650R1020
Bouteille test et gaz étalon B (Aluminium à usage unique avec gaz étalon B: 3 Vol.% O ₂ , reste N ₂)	650R1022
Bouteille test et gaz étalon C (Aluminium à usage unique avec gaz étalon C: 3 Vol.% O ₂ , 300 ppm CO _e *, reste N ₂)	650R1021
Bouteille test et gaz étalon D (Aluminium à usage unique avec gaz étalon D: 30 ppm NO**, reste N ₂)	650R1024
Bouteille test et gaz étalon E (Aluminium à usage unique avec gaz étalon E: 100 ppm NO**, reste N ₂)	650R1026
Régulateur de débit avec raccord de tuyauterie gaz étalon (avec molette de réglage de débit pour bouteille de gaz test et étalon)	650R1016
Tuyau pour gaz étalon (6x3 mm, silicone)	650P0726
Adaptateur d'air comprimé pour régulateur de débit / bouteille de gaz d'essai jetable	650R1018
Tuyau pour air comprimé (6x4 mm, PUN), 1 m	657P0547
Testeur gaz d'essais pour LS2 ECO, KS1D ECO en boîtier standard	650R1015

** Le CO équivalent CO_e représente la somme des imbrûlés dans les fumées, représenté par du CO et du H₂ dans un rapport 2:1 d'ou 300 ppm CO_e = 200 ppm CO + 100 ppm H₂.

** Un étalonnage avec le NO correspond à un étalonnage au NO_x pour NO/NO₂ > 9, où NO_x = NO+NO₂.

Les données dans ce mode de caractère ont une valeur technique provisoire.



**LAMTEC Meß- und Regeltechnik
für Feuerungen GmbH & Co. KG**

Josef-Reiert-Straße 26

D-69190 Walldorf

Telefon: +49 (0) 6227 6052-0

Telefax: +49 (0) 6227 6052-57

info@lamtec.de
www.lamtec.de

