

Caractéristiques Techniques SDI

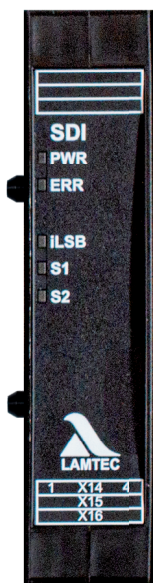


Fig. 1 à partir de HA3s1047

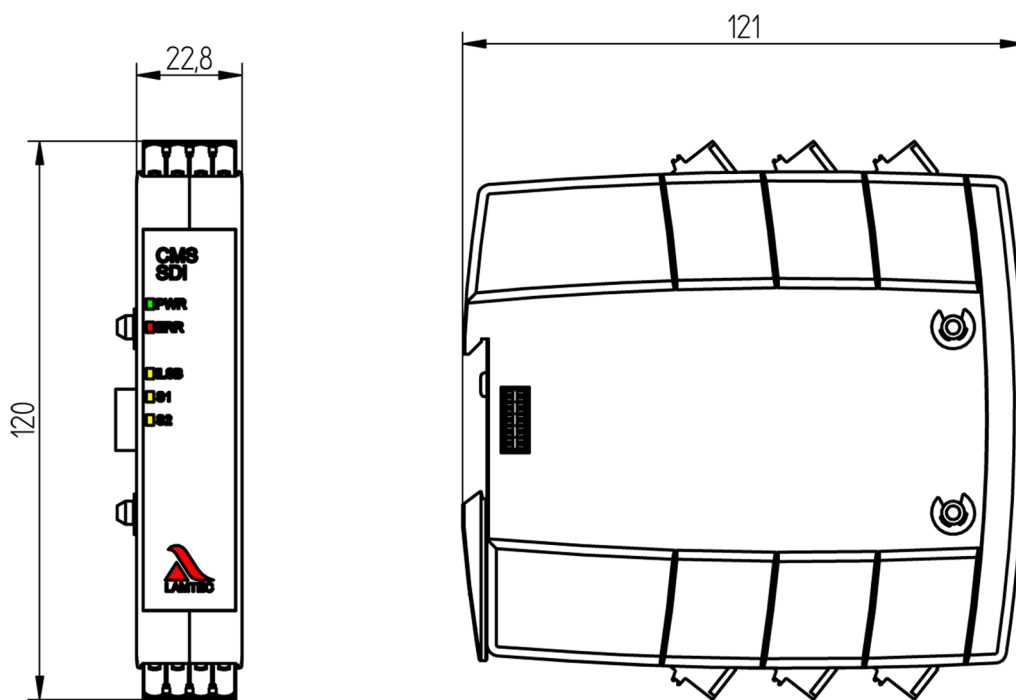


Fig. 2 Plan coté SDI

Numéro d'article

SDI Safe Digital Input Component

Type 668R0400-XX*

* XX = en fonction de la configuration

Caractéristiques Techniques SDI

Caractéristiques Techniques SDI	
Dimensions (H x L x P)	120 x 22,8 x 121 mm
Poids	0,140kg
Inflammabilité	
Tension d'alimentation	24 VDC \pm 20 % (via connecteur de MCC)
Consommation de courant	min: 40 mA max: 45 mA
Puissance absorbée	1,5 W max.
Inflammabilité	UL94 V-0

Entrées de signaux numériques			
	24 VDC	120 VAC	230 VAC
Courant d'entrée nominal	2,1 mA impédance 11 k Ω	2,1 mA impédance 57 k Ω	2,3 mA impédance 100 k Ω
En raison des faibles courants sur les entrées du CMS, nous recommandons d'utiliser un matériau de contact approprié, comme par exemple des contacts en argent, en or, ou de câbler les contacts du transmetteur en conséquence.			
signal MARCHÉ (min.)	0,55 mA $\underline{\underline{\geq}}$ 6,9 VDC	0,97 mA $\underline{\underline{\geq}}$ 56 VAC	0,78 mA $\underline{\underline{\geq}}$ 77 VAC
signal ARRÊT (max)	0,27 mA $\underline{\underline{\geq}}$ 4 VDC	0,35 mA $\underline{\underline{\geq}}$ 21 VAC	0,35 mA $\underline{\underline{\geq}}$ 36 VAC
Longueur de câble	max. 200 m		

Conditions d'environnement		
Service	température admissible	-30 ... +70 °C (condensation non autorisée)
	humidité ambiante admissible	5 % ... 95 % humidité relative de l'air
Transport/stoc- kage	température admissible	-40 ... +80 °C (condensation non autorisée)
	humidité ambiante admissible	5 % ... 95 % humidité relative de l'air
Degré de pro- tection	DIN EN 60529	IP20 (lorsque toutes les bornes sont occupées)

Déclaration de Conformité UE	
2014/35/UE	Directive basse tension
2014/30/UE	Directive CEM
2014/68/UE	Directive équipements sous pression Kat. 4 Mod. B+D
(UE) 2016/426	Règlement appareils à gaz (GAR)
2011/65/UE	RoHS

REMARQUE

Les limites des données techniques doivent être strictement respectées.

Caractéristiques Techniques SDI

Indications de commande

Désignation/type	Référence - Sélection
SDI Safe Digital Input Component, tension d'alimentation 24 VDC/1,1 W Module avec 8 entrées numériques de sécurité	668R0400...
A 10 – TENSION DE COMMANDE ENTREE NUMERIQUE	Sélection
120 VAC	120VAC
230 VAC	230VAC
24 VDC	24VDC
A 20 – CLIENT	Sélection
STANDARD	S
A 30 – COLEUR	Sélection
NOIR (STANDARD)	SW
A 40 – SET DE CONNECTEUR	Sélection
BORNES À VIS STANDARD Set de connecteurs inclus	SC
BORNES À RESSORT Set de connecteurs inclus	FED
SANS Set de connecteurs non compris, à commander séparément, voir „Set de connecteurs séparés pour SDI“	0

Set de connecteurs séparés pour SDI

si attribut 40 „SET DE CONNECTEUR“ = sélection „0“

Désignation/type	Référence
Bornes à vis SDI tension de commande entrée numérique 120/230 VAC	668R0088
Bornes à vis SDI tension de commande entrée numérique 24 VDC	668R0089
Bornes à ressort SDI tension de commande entrée numérique 120/230 VAC	668R0098
Bornes à ressort SDI tension de commande entrée numérique 24 VDC	668R0099

Agrémentations



Les données dans ce mode de caractère ont une valeur technique provisoire.

LAMTEC Meß- und Regeltechnik für Feuerungen GmbH & Co. KG

Josef-Reiert-Straße 26

D-69190 Walldorf

Telefon: +49 (0) 6227 6052-0

Telefax: +49 (0) 6227 6052-57

info@lamtec.de
www.lamtec.de

