

Caractéristiques techniques servomoteur 1,2 Nm/3 Nm/9 Nm

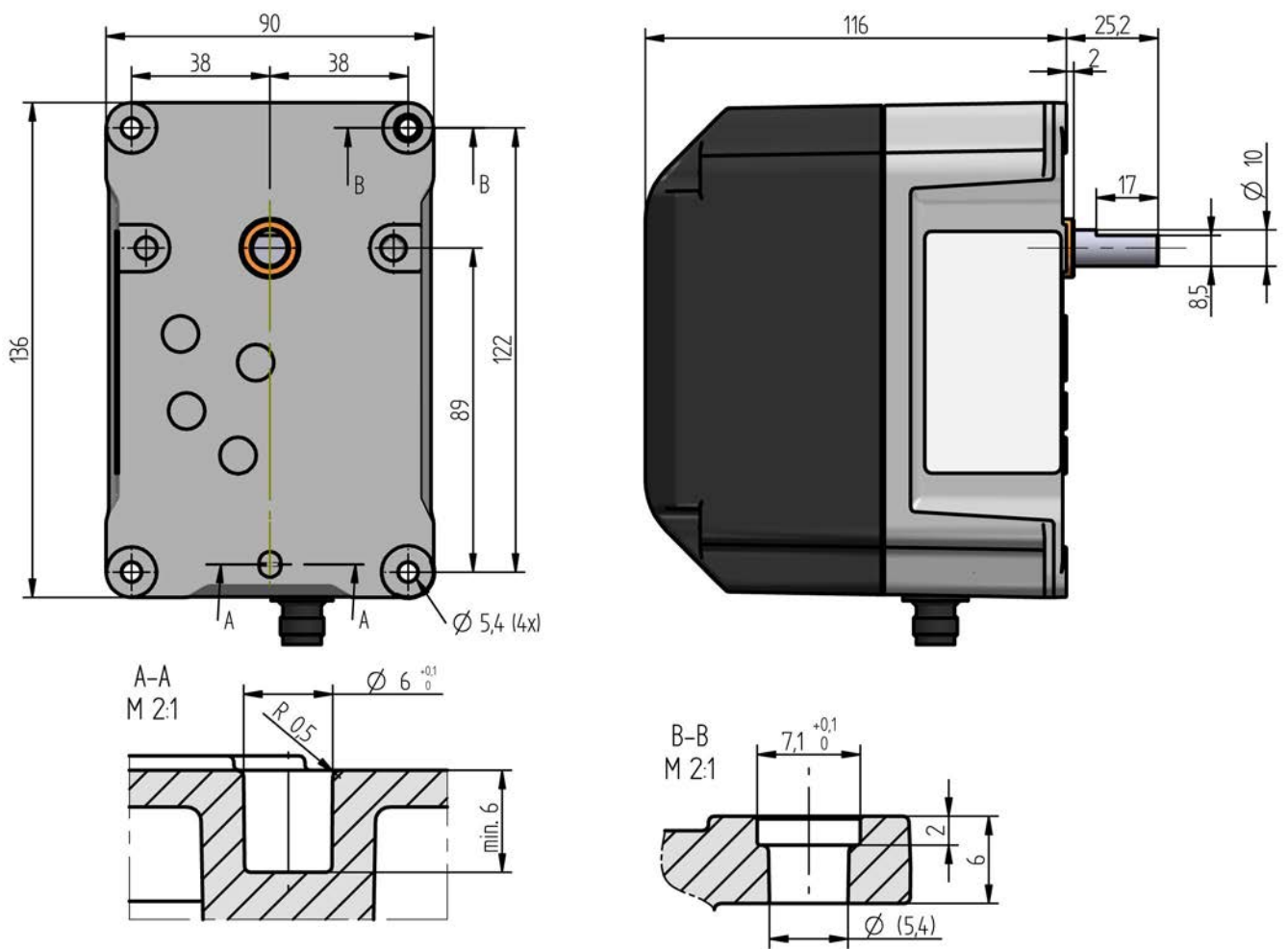


Fig. 1 Plan coté servomoteur type 662R5001-0 et 662R5003-0 sans câble, avec prise

Caractéristiques techniques servomoteur 1,2 Nm/3 Nm/9 Nm

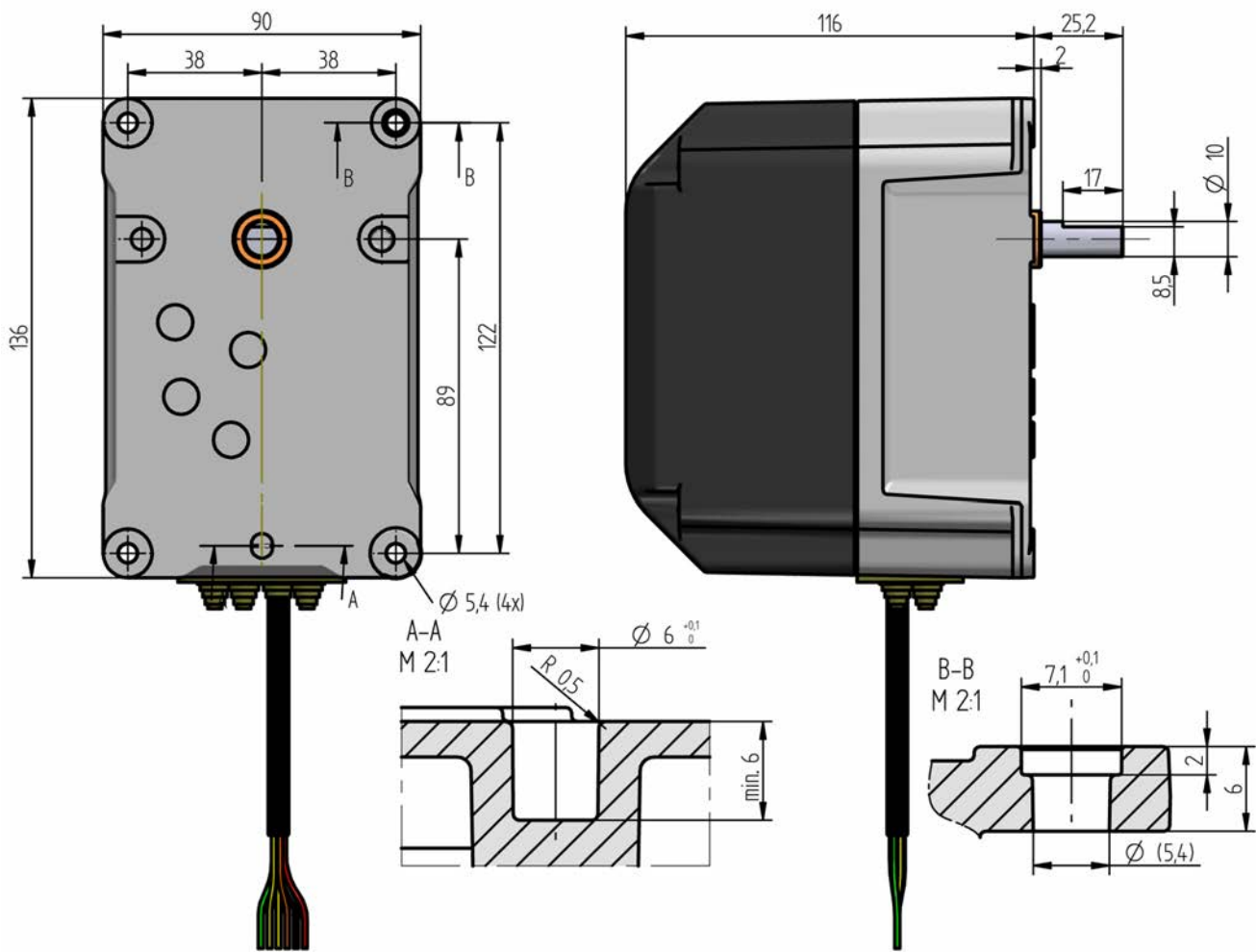


Fig. 2 Plan coté servomoteur type 662R5001-1 et type 662R5003-1 avec câble

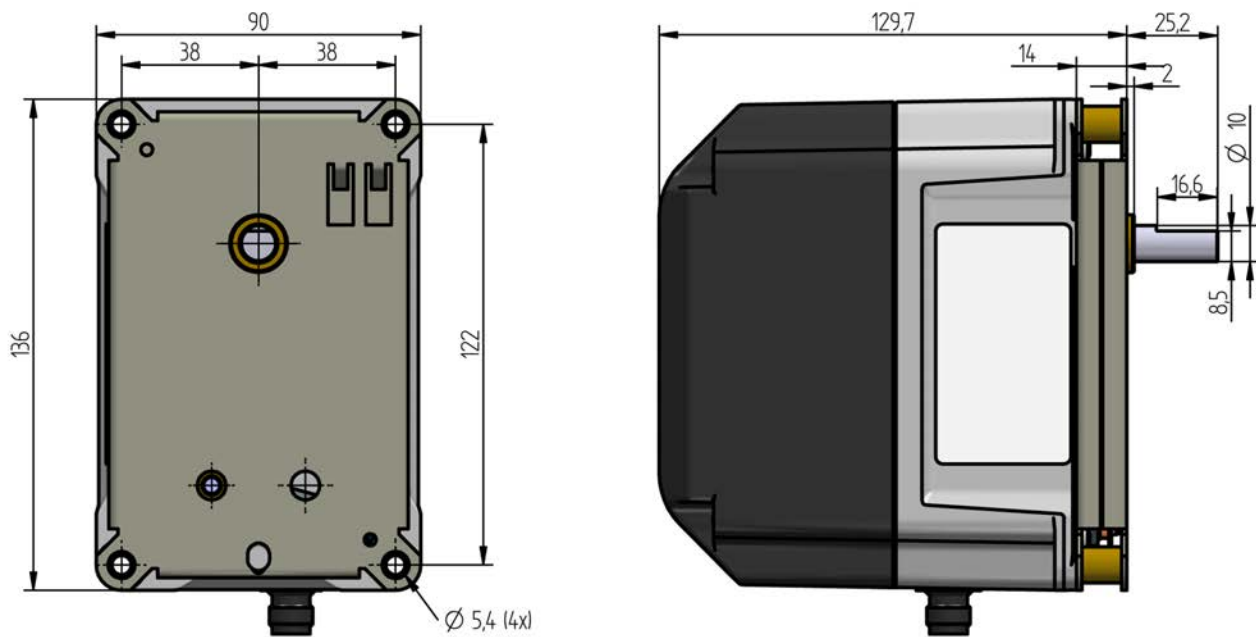


Fig. 3 Plan coté servomoteur type 662R5009-0 sans câble, avec prise

Caractéristiques techniques servomoteur 1,2 Nm/3 Nm/9 Nm

Fonction	662R5001...	662R5003...	662R5009...
Tension d'alimentation	24 VDC \pm 20 %		
Temps de positionnement	5 s/90°	5 s/90°	15 s/90°
Sens de rotation de 0° à 90°	gauche - en regardant vers l'arbre d'entraînement		
Couple de sortie effectif	1,2 Nm (dans les deux sens de rotation)	3 Nm (dans les deux sens de rotation)	9 Nm (dans les deux sens de rotation)
Couple de maintien	0,82 Nm (sans courant)	2,8 Nm (sans courant)	6 Nm (sans courant)
Charge radiale autorisée	100 N (centre arbre de sortie)		
Charge axiale autorisée	10 N		
Axe de jeu axial	0,1 ... 0,2 mm	0,1 ... 0,2 mm	0,1 ... 0,2 mm
Moteur	Moteur pas à pas RDM 51/6		
Résolution angulaire	0,1°/pas de moteur	0,1°/pas de moteur	0,03°/pas de moteur
Résolution nominale surveillance de l'encodeur	0,7°		
Précision de surveillance	\pm 0,5°	\pm 0,5°	\pm 1,3125 (correspond à 44 pas du moteur)
Précision de récurrence	\pm 0,1°	\pm 0,1°	\pm 0,1°
Durée de vie	2 000 000 déplacements en avant et en arrière répartis sur toute la plage de réglage		
Degré de protection	IP54 selon DIN EN 60529-1		
Poids	1.400 g		
Longueur de câble	connexion fixe 1,5 m enfichable max. 10 m*	connexion fixe 1,5 m enfichable max. 10 m*	enfichable max. 10 m*

* valable pour les appareils à partir du numéro de série 1801...

Conditions d'environnement 662R5001.../662R5003.../662R5009...

Fonctionnement	Condition climatique	Classe 3K5 selon DIN EN 60721-3
	Condition mécanique	Classe 3M5 selon DIN EN 60721-3
	Gamme de température	-20 ... +60 °C (condensation non autorisée)
Transport	Condition climatique	Classe 2K3 selon DIN EN 60721-3
	Condition mécanique	Classe 2M2 selon DIN EN 60721-3
	Gamme de température	-20 ... +70 °C (condensation non autorisée)
Stockage	Condition climatique	Classe 1K3 selon DIN EN 60721-3
	Condition mécanique	Classe 1M2 selon DIN EN 60721-3
	Gamme de température	-20 ... +70 °C (condensation non autorisée)
Résistance à l'éclatement	Tension maximale	4 kV
	Répétition de fréquence	2,5 kHz
Sécurité électr.	Classe de protection 2	selon DIN EN 60730

Caractéristiques techniques servomoteur 1,2 Nm/3 Nm/9 Nm

REMARQUE

Destruction de l'actionneur lors de l'ouverture.

L'actionneur est détruit s'il est ouvert (concerne les actionneurs avec 1,2 Nm, 3,0 Nm et 9,0 Nm).
La garantie devient caduque.

REMARQUE

Les limites des données techniques doivent être strictement respectées.

Indications de commande

Description / Type	Référence
Servomoteur 1,2 Nm, degré de protection IP54, angle d'ouverture 90°, résolution 0,1°/ pas, engrenage métallique, avec pris de connexion, sans câble de liaison, tournant à gauche	662R5001-0
Servomoteur 3 Nm, degré de protection IP54, angle d'ouverture 90°, résolution 0,1°/ pas, engrenage métallique, avec pris de connexion, sans câble de liaison, tournant à gauche	662R5003-0
Servomoteur 9 Nm, degré de protection IP54, angle d'ouverture 90°, résolution 0,1°/ pas, engrenage métallique, avec pris de connexion, sans câble de liaison, tournant à gauche, précharge du ressort incluse	662R5009-0
Câble de liaison pour servomoteur 662R5001-0, 662R5003-0, 662R5009-0, disponible dans les longueurs suivantes: 150 cm, 300 cm (Veuillez spécifier la longueur lors de la commande)	662R5591

Données de commande:

662R5001-1, 662R5003-1, 662R5009-1 incl. câble de liaison 1,5 m



Les données dans ce mode de caractère ont une valeur technique provisoire.



LAMTEC Meß- und Regeltechnik für Feuerungen GmbH & Co. KG

Josef-Reiert-Straße 26

D-69190 Walldorf

Telefon: +49 (0) 6227 6052-0

Telefax: +49 (0) 6227 6052-57

info@lamtec.de
www.lamtec.de

