

Caractéristiques techniques Détecteur de flamme compact F300K



Fig. 1 F300K avec affichage intégré



Fig. 2 F300K avec LED

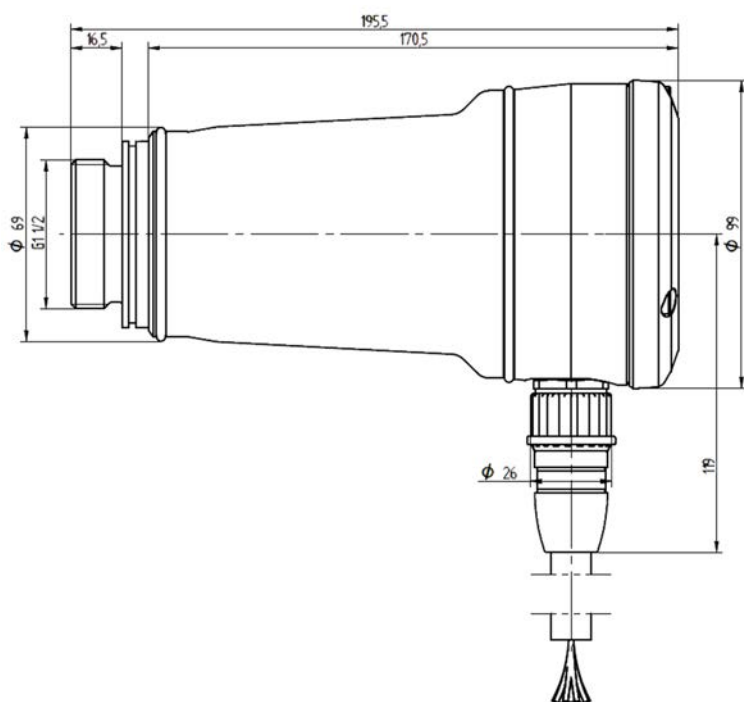


Fig. 3 Plan coté F300K

Caractéristiques techniques Détecteur de flamme compact F300K

Boîtier

Matériau	Aluminium anticorrosif EN AW 6082, anodisé ou acier inox V4A
Mesures	195,5 x 99 mm
Poids	1,05 kg (aluminium) 3,6 kg (acier inox)

Grandeur d'entrée

Energie auxiliaire	
Tension d'alimentation ¹	24 VDC ± 20 %
Puissance absorbée	≤ 3,7 W
Entrées numériques - inversion mode d'exploitation	
Tension de commande ¹	24 VDC ± 20 %
Courant de commande	env. 6 mA
Entrée de signaux	
La sensibilité de réponse	≥ 18 mVAC

¹ Le produit ne doit pas être transporté, entreposé ou utilisé en dehors des spécifications spécifiées. Sinon, toutes les promesses concernant les fonctions importantes pour la sécurité perdront leur validité.

Domaine spectral

UV-4	215 ... 360 nm	UV-spectre
UV4.6	220 ... 360 nm	UV-spectre
IR-2	850 ... 1.200 nm	IR-spectre
IR-4	1.00 ... 2.200 nm	IR-spectre
UVIR-1	215 ... 360 nm 1.000 ... 1.700 nm	UV-spectre IR-spectre
UV-4.6 FO (fibre optique)	220 ... 360 nm	UV-spectre
UVIR-1 FO (fibre optique)	215 ... 360 nm 1.000 ... 1.700 nm	UV-spectre IR-spectre

Caractéristiques techniques Détecteur de flamme compact F300K

Grandeur de sortie

Contact de sortie signal de flamme	Contact à fermeture (inverseur sans potentiel)
Tension de coupure autorisée ¹	Max. 50 VAC/DC Min. 13 VAC/DC
Courant de commutation autorisé	Max. 0,5 A cosφ 0,4 à ≤ 60 °C Max. 0,4 A cosφ 0,4 à ≤ 80 °C Min. 10 mA (pour charge limite 50 mA) ² Prévoir une extinction externe des étincelles pour charges inductives, ne pas commuter de charges capacitives
Protection	Fusible interne à réarmement automatique 900 mA + fusible 2,5 A
Temps de sécurité (FFDT) Temps de réaction en cas de défaillance de la flamme	t _{VAus} ajustable par mot de passe d'usine pour 1, 2, 3, 4, 5 s (standard: 1 s)
Retard de démarrage	t _{VEin} réglable jusqu'à 5 s
Contact de sortie Stand-by	contact à ouverture (sans potentiel)
Tension de coupure autorisée ¹	Max. 50 VAC/DC Min. 13 VAC/DC
Courant de coupure autorisée	Max. 0,5 A Min. 10 mA (pour charge limite 50 mA) ²
Protection par fusible	Extérieur requis

Grandeurs de sortie

Mesure de la sortie Intensité	Pas de séparation de potentiel
Courant de sortie	Réglable 4 ... 20 mA, 0 ... 20 mA
Charge maximale	240 Ω
Tension en circuit ouvert	Env. 6,5 V
Erreur intrinsèque	± 2 %

¹ Le produit ne doit pas être transporté, stocké ou utilisé hors des indications spécifiées. Dans le cas contraire, toutes les indications concernant les fonctions de sécurité deviennent caduques.

² Lorsque la charge limite a été dépassée une fois, par exemple par une charge de contacteur, la valeur min. indiquée n'est plus garantie. La valeur min. est importante pour les applications de type SPS.

Communication

Bus	Pas de séparation de potentiel
Logiciel pilote	High-speed
Vitesse	500 kbit/s
Longueur de câble	80 m, TP (paire torsadée) recommandé

Câble de connexion/extension

Type	14-broches blindé, z.B. LiYCY
Longueur de câble	Extension maximale après 3 m de câble de connexion avec la tension d'alimentation 20,4 V: coupe transversale 0,5 mm ² → longueur 100 m coupe transversale 1,0 mm ² → longueur 200 m

Caractéristiques techniques Détecteur de flamme compact F300K

Câble de connexion/extension		
		longueurs de câble différentes par ex. coupe transversale 0,5 mm ² → longueur 150 m 150 : 0.5 x 0.0059 + 19.2 = 21.0 V La tension d'alimentation doit être > 21.0 V
Pièce d'usure		
		Aucun
Charge admissible technique		
Mode de fonctionnement		Service continu 72 h fonctionnement selon la TRD 604
Niveau d'intégrité de sécurité		DIN EN 61508:2011, SIL 3 Teil 1-7
Catégorie de surtension		IEC 60730-1:2010, ÜKIII
Influçabilité des perturbations		IEC 60730-1:2010
Émission perturbatrice		DIN EN 55022:2006, Klasse B
Conditions d'utilisation		
Humidité relative de l'air		0 ... 95 % sans condensation
Utilisation dans des zones soumises au risque d'explosion		
Groupe/catégorie d'appareil, zone ex, certificat		II 3G, Zone 2, 22 IEC60097-0, DIN EN 60079-0 Class I Division 2 ANSI/ISA-12.12.01, CAN/CSA C22.2 No. 213
Identification		Ex nA nC ic IIC T6...T5 Gc X, Ex tb IIIC 85°C Dc X, CI I Div2 GrA T5
Plage de température de fonctionnement		
Température ambiante ¹		T 5 -40 °C ... + 80 °C T 6 -40 °C ... + 70 °C
Informations complémentaires		La section "Instructions spéciales pour la protection contre les explosions" doit être respectée.
Conditions d'environnement ¹		
Service	gamme de température admissible	-40 ... +85 °C (Affichage intérieur)
Transport	gamme de température admissible	-40 ... +85 °C
Stockage	gamme de température admissible	-40 ... +85 °C (Stockage dans des locaux fermés)
Degré de protection	DIN EN 60529:2000	IP66/67, NEMA 4X

¹ Le produit ne doit pas être transporté, stocké ou utilisé hors des indications spécifiées. Dans le cas contraire, toutes les indications concernant les fonctions de sécurité deviennent caduques.

REMARQUE

Les limites des données techniques doivent être strictement respectées.

Caractéristiques techniques Détecteur de flamme compact F300K

Indications de commande

REMARQUE

Toutes les possibilités de choix marqués d'un * correspondent au choix par défaut.

Désignation / type	Référence
Détecteur de flamme compact F300K, tension d'alimentation 24 VDC / 3,7 W, IP66/67, NEMA 4X	659A50...

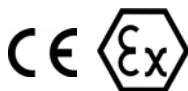
A 10 – SPEKTRUM				Sélection
TYP UV-4		UV-SPECTRE	215 ... 360 nm	04*
TYP UV-4.6		UV-SPECTRE	220 ... 360 nm	06
TYP IR-2	chambre de combustion / pyrolyse	IR-SPECTRE	850 ... 1.200 nm	10
TYP IR-4	foyer sur grille	IR-SPECTRE	1.000 ... 2.200 nm	12
TYP UVIR-1		UV-SPECTRE IR-SPECTRE	215 ... 360 nm 1.000 ... 1.700 nm	17
TYP UV-4.6	pour fibre optique	UV-SPECTRE	220 ... 360 nm	26
TYP UVIR-1	pour fibre optique	UV-SPECTRE IR-SPECTRE	250 ... 360 nm 1.000 ... 1.700 nm	37

A 20 – BOÎTIER	Sélection
AVEC INTERFACE UTILISATEUR INTÉGRÉE	UI*
AVEC INTERFACE UTILISATEUR INTEGREE AVEC EFA (ÉVALUATION AVANCÉE DE LA FLAMME) Nécessaire en complément : Passerelle pour une évaluation plus approfondie - FSB / Modbus-TCP/ Modbus-RTU - FSB / Profibus-DP - FSB / Profinet	UIE
AVEC AFFICHAGE LED	0
EN ACIER INOXYDABLE 1.4404 AVEC AFFICHAGE LED	V4A

A 30 – UL-CERTIFICATION	Sélection
AVEC CERTIFICATION UL	0*
AVEC CERTIFICATION UL, incl. CLASS I DIVISION 2	D2

A 40 – PARAMÈTRES CLIENTS	Sélection
PARAMÈTRE STANDARD	0*
CONFIGURATION SPECIAL	0006

Caractéristiques techniques Détecteur de flamme compact F300K



PESO

UK
CA



Les données dans ce mode de caractère ont une valeur technique provisoire.

**LAMTEC Meß- und Regeltechnik
für Feuerungen GmbH & Co. KG**

Josef-Reiert-Straße 26

D-69190 Walldorf

Telefon: +49 (0) 6227 6052-0

Telefax: +49 (0) 6227 6052-57

info@lamtec.de
www.lamtec.de

