

Technische Daten EExd-Gehäuse für Lambda Transmitter LT2



Fig. 1 EExd-Gehäuse für LT2 zur Installation innerhalb des Ex-Bereichs



Fig. 2 Rückansicht EExd-Gehäuse

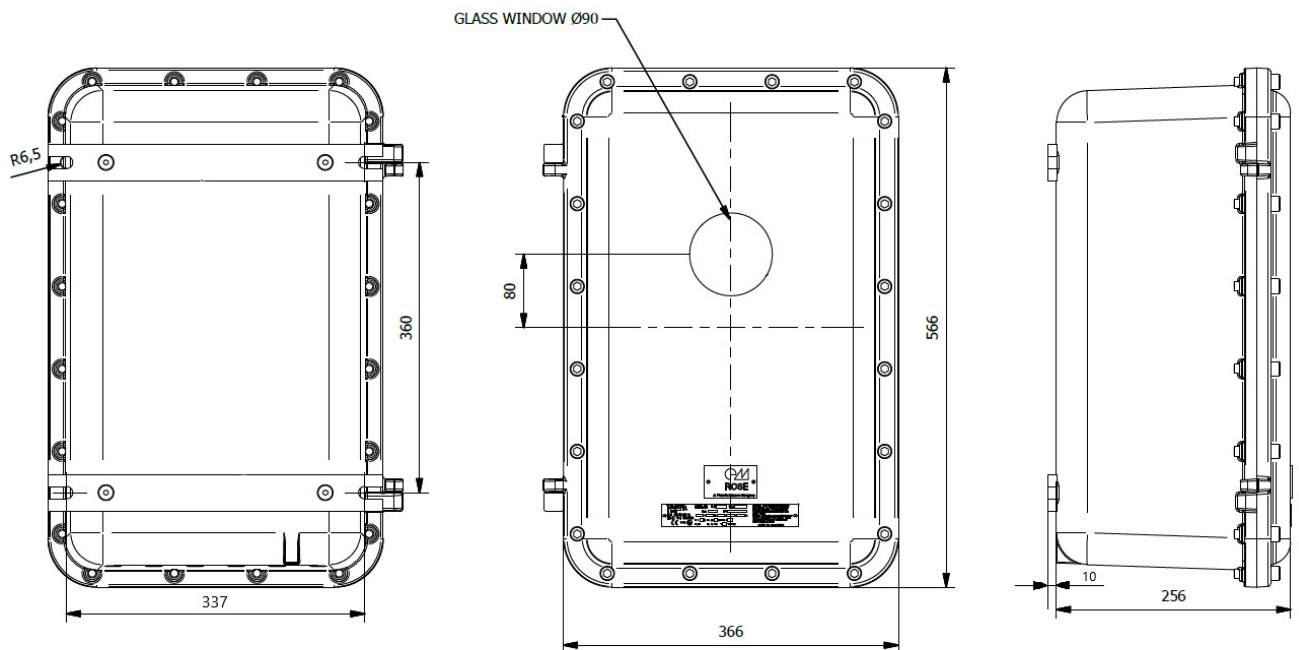


Fig. 3 Maßbild EExd-Gehäuse für LT2

EExd-Gehäuse für LT2

Gehäuse	Aluminiumguss, pulverbeschichtet
Maße (H x B x T)	566 x 388 x 256 mm
Farbe	RAL 7035 lichtgrau
Gewicht	ca. 40 kg
Bedienelemente	Sichtfenster, 9 Bedientasten

Technische Daten EExd-Gehäuse für Lambda Transmitter LT2

Umweltbedingungen EExd-Gehäuse für LT2

Betrieb	zul. Temperaturbereich	-20 ... +60 °C
Transport	zul. Temperaturbereich	-40 ... +85 °C
Lagerung	zul. Temperaturbereich	-40 ... +85 °C
Schutzart	nach DIN EN40050	IP66
Explosionsschutz	Kennzeichnung nach ATEX: ⚠ II 2G Ex d IIB+H2 T5 Gb ⚠ II 2D Ex tb IIIC T100°C Db Kennzeichnung nach IECEx: Ex II 2G Ex d IIB+H2 T5 Gb Ex II 2D Ex tb IIIC T100°C Db	
EG-Konformitätserklärung	2014/35/EU	Niederspannungsrichtlinie
	2014/30/EU	EMV-Richtlinie
	2009/142/EG	Gasverbrauchseinrichtungen
	94/9/EG ATEX	Richtlinie in der korrigierten Fassung vom 10.10.96

Technische Daten EExd-Gehäuse für Lambda Transmitter LT2

Bestellangaben

EExd-Gehäuse nach ATEX, IP66

LT2 muss separat bestellt werden, Bestell-Nr.: 657R102...

Bezeichnung / Typ	Bestell-Nr.
Exd IIB Gehäuse mit Sichtscheibe 380 x 560 x 245 mm (B x H x T), EX-Zone 1 und 2, mit Bedienungstasten und Hauptschalter	657R0165BD



Die Angaben in dieser Druckschrift gelten vorbehaltlich technischer Änderungen.



LAMTEC Meß- und Regeltechnik für Feuerungen GmbH & Co. KG

Josef-Reiert-Straße 26

D-69190 Walldorf

Telefon: +49 (0) 6227 6052-0

Telefax: +49 (0) 6227 6052-57

info@lamtec.de
www.lamtec.de

