

Caractéristiques techn. unité de prélèvement de gaz GED BASE



Fig. 1 Unité de prélèvement de gaz GED BASE

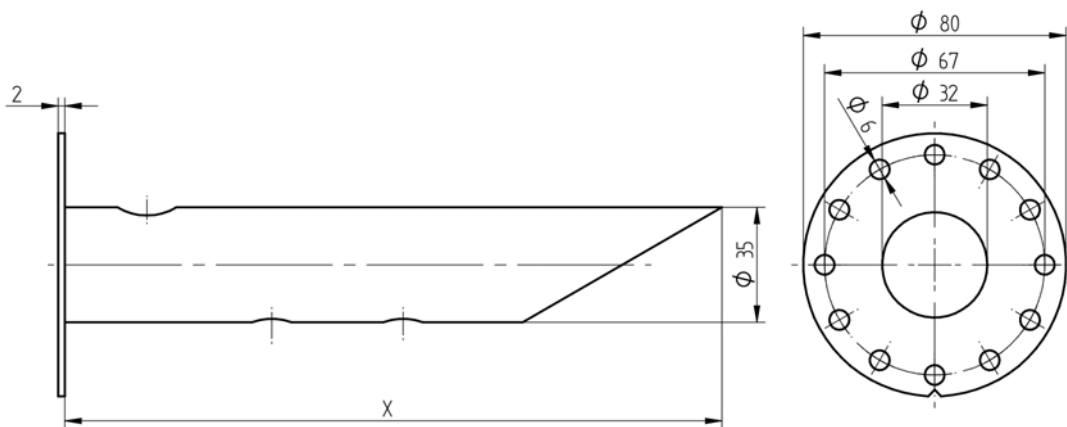


Fig. 2 Plan coté GED BASE type 655R1420 ... 1423

Caractéristiques techniques		
Diamètre	35 mm	
Longueur	200 mm 350 mm 500 mm	
Matériau	acier inox 1.4571/1.4404	
Poids	0,30 kg - 200 mm longueur 0,46 kg - 350 mm longueur 0,65 kg - 500 mm longueur	
Utilisation	en combinaison avec KS1D-HT, KS1D-BF, KS1D-Ex, KS2D-NO _x , LS2-HT, LS2-BF ou LS2-Ex	
Conditions d'utilisation		
Pollution par la poussière	< 200 mg/m ³	
Vitesse du flux	< 100 °C: 1 ... 10 m/s > 100 °C: 1 ... 20 m/s	
Conditions d'environnement		
Service	température des gaz d'échappement autorisé	550 °C à la GED BASE 450 °C à la tête de la sonde 300 °C à la tête de la sonde à LT3-F
Degré de protection	selon DIN EN 40050	IP 42

Caractéristiques techn. unité de prélèvement de gaz GED BASE

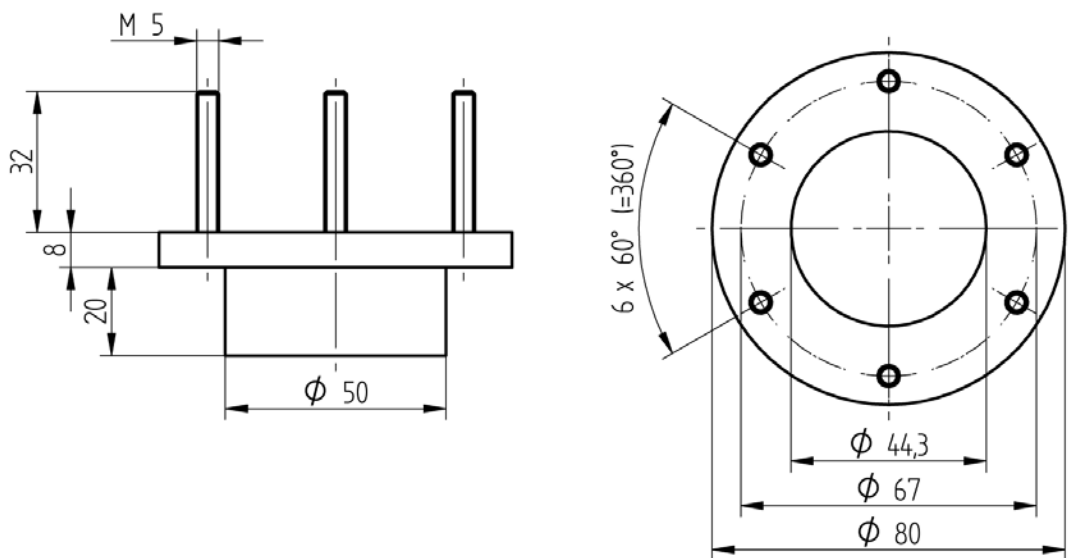


Fig. 3 Contre-bride 655R1450

CONTRE-bride

Version	à visser 6 x M5 sur GED BASE
Poids	0,28 kg
Matériau	acier inox 1.4571/1.4404

Caractéristiques techn. unité de prélèvement de gaz GED BASE

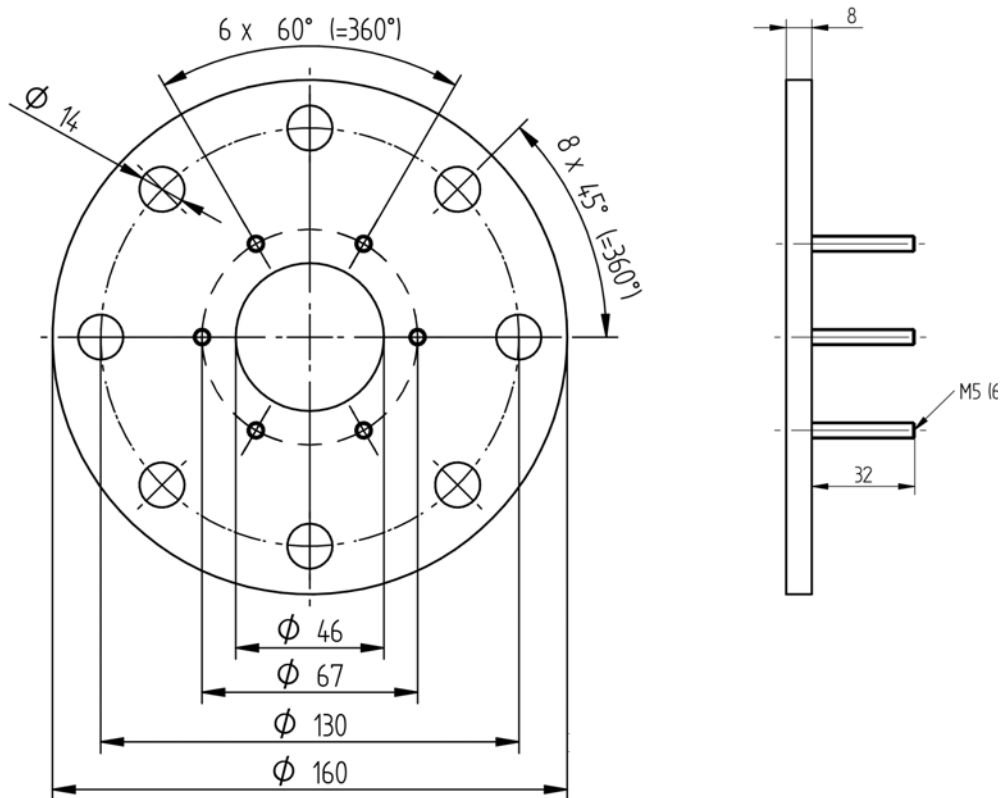


Fig. 4 Bride de réception DN65 PN6 pour GED BASE

Bride de réception	
Type	à visser sur la contre-bride DN65 PN6, pour vissage à 6 x M5 sur le GED BASE
Poids	1,3 kg
Matériau	Acier inox 1.4571/1.4404

REMARQUE

Lors de la conception de la GED BASE en 200 mm, il faut respecter une distance maximale de 50 mm par rapport au conduit de cheminée libre.

REMARQUE

Les limites des données techniques doivent être strictement respectées.

Caractéristiques techn. unité de prélèvement de gaz GED BASE

Indications de commande

Unité de prélèvement de gaz GED BASE

Désignation / Type	Référence
Unité de prélèvement de gaz GED BASE pour applications HT- et NO _x bis 550 °C, matériau acier inox 1.4571/1.4404, L 200 mm	655R1420
Unité de prélèvement de gaz GED BASE pour applications HT- et NO _x bis 550 °C, matériau acier inox 1.4571/1.4404, L350 mm	655R1421
Unité de prélèvement de gaz GED BASE pour applications HT- et NO _x bis 550 °C, matériau acier inox 1.4571/1.4404, L 500 mm	655R1422

Bride de réception

Désignation / Type	Référence
Bride de montage pour sondes GED BASE et HT/BF/NO _x DN65PN6 en 1.4571/1.4404	655R1451

Contre-bride

Désignation / Type	Référence
Contre-bride	655R1450
Contre-bride DN65 PN6 avec tuyau DN80, longueur du tube 70 mm, acier, laquage cathodique noir	655R0179
Contre-bride DN65 PN6 avec tuyau DN80, longueur du tube 70 mm, acier inox 1.4571	655R0180
Garniture d'étanchéité pour contre-bride DN65 PN6, 3 mm graphite	655P4211

Les données dans ce mode de caractère ont une valeur technique provisoire.



LAMTEC Meß- und Regeltechnik für Feuerungen GmbH & Co. KG

Josef-Reiert-Straße 26

D-69190 Walldorf

Telefon: +49 (0) 6227 6052-0

Telefax: +49 (0) 6227 6052-57

info@lamtec.de
www.lamtec.de

