

Technische Daten Kombi-Sonde KS2DNO_x



Fig. 1 Kombi-Sonde KS2DNO_x mit Messgas-Entnahme-Vorrichtung GED FLEX



Fig. 2 Kombi-Sonde KS2DNO_x mit Messgas-Entnahme-Vorrichtung GED FLEX und T-Adapter

Technische Daten Kombi-Sonde KS2DNO_x

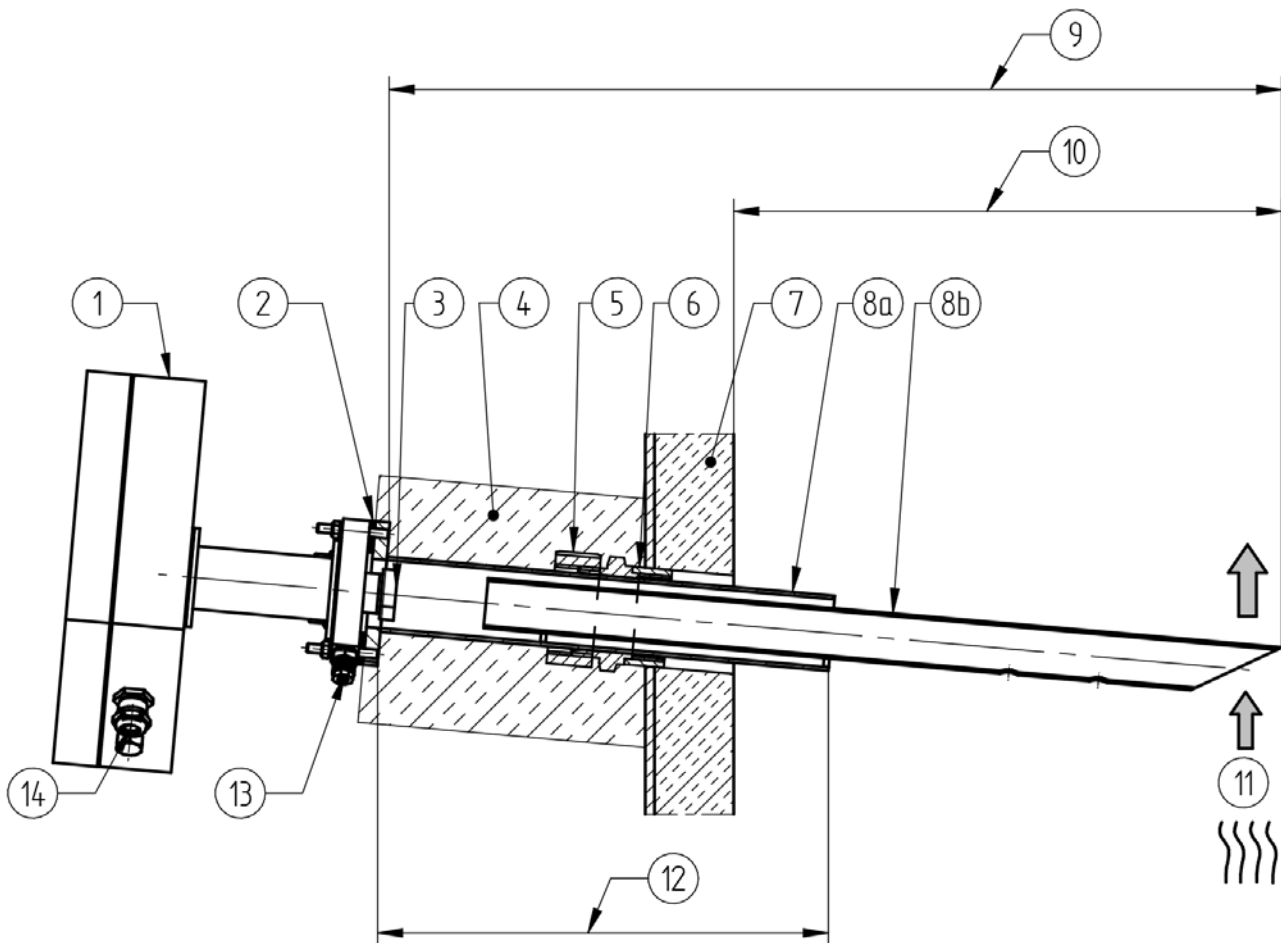


Fig. 3 Kombi-Sonde KS2DNO_x mit GED FLEX aus Inconel (bis zu 950 °C) oder Edelstahl (bis zu 750 °C), ohne Adapter

- | | |
|---|---|
| 1 Kombi-Sonde KS2DNO _x | 8a GED FLEX Außenrohr |
| 2 Graphit-Dichtung Typ 656P0263 | 8b GED FLEX Innenrohr |
| 3 Max. Messgastemperatur am Sondenkopf
300 °C in Verbindung mit LT3-F
450 °C in Verbindung mit LT2/LT3 und NT1. | 9 Länge GED FLEX |
| 4 Isolation GED FLEX, bauseits (abhängig von der
Messgastemperatur) | 10 Eintauchtiefe GED FLEX |
| 5 Einschraubverschraubung | 11 Anströmrichtung Messgas |
| 6 Halbe Muffe | 12 Variabler Bereich Eintauchtiefe |
| 7 Kesselwand (hier mit Innenisolation) | 13 Schlauchanschluss 4/6 mm für Abgleichgas |
| | 14 Kabelanschluss |

Technische Daten Kombi-Sonde KS2DNO_x

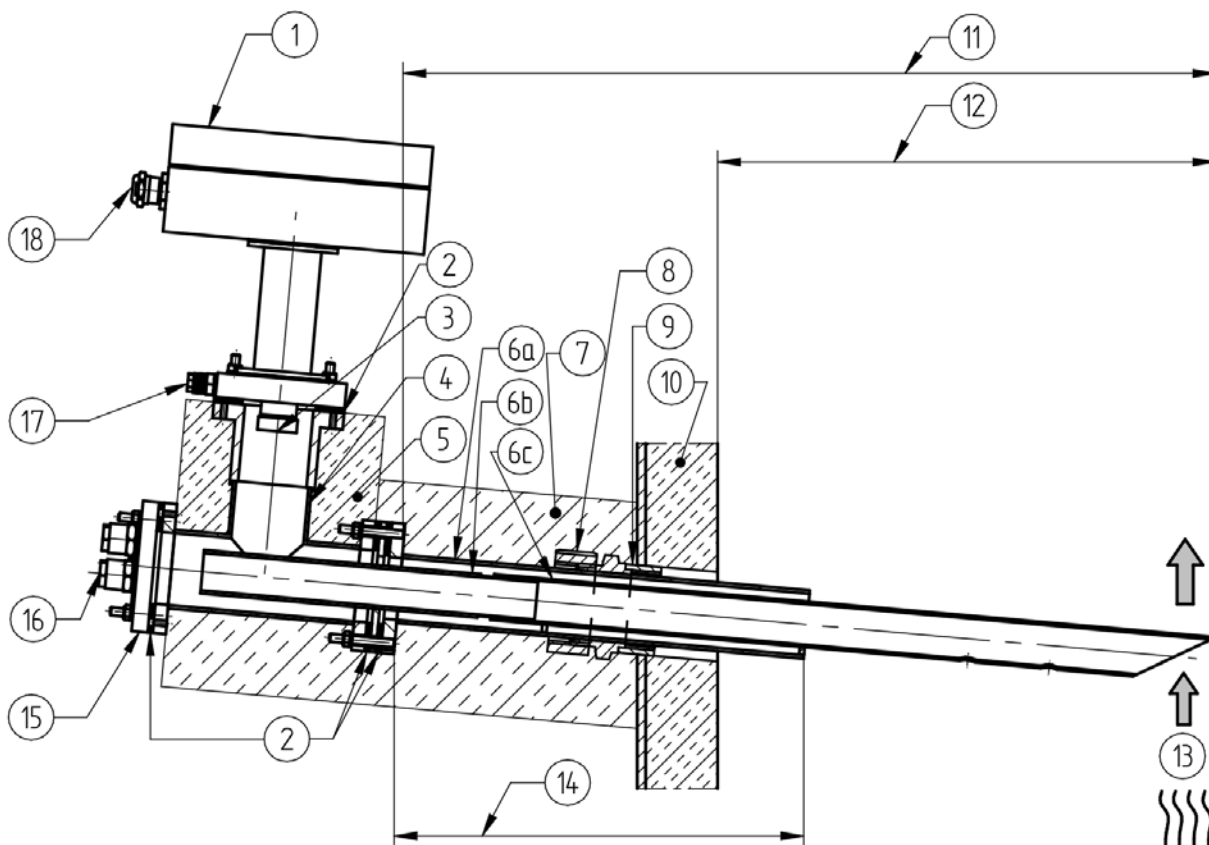


Fig. 4 Kombi-Sonde KS2DNO_x mit GED FLEX aus Inconel (bis zu 950 °C) oder Edelstahl (bis zu 750 °C), mit T-Adapter

- | | |
|--|--|
| 1 Kombi-Sonde KS2DNO _x | 10 Kesselwand (hier mit Innenisolation) |
| 2 Graphit-Dichtung Typ 656P0263 | 11 Länge GED FLEX |
| 3 Max. Messgastemperatur am Sondenkopf:
300 °C in Verbindung mit LT3-F
450 °C in Verbindung mit LT2/LT3 und NT1 | 12 Eintauchtiefe GED FLEX |
| 4 T-Adapter zur Sondenaufnahme Typ 655R1565 ... 68 | 13 Anströmrichtung Messgas |
| 5 Isolation T-Adapter Typ 655R1569
(Option, abhängig von der Messgastemperatur) | 14 Variabler Bereich Eintauchtiefe |
| 6a GED FLEX Außenrohr | 15 Abschlussflansch / Reinigungsflansch mit pneumatischen Anschlüssen |
| 6b Verlängerung Innenrohr (655R1574/655R1575) | – Bei T-Adapter Typ 655R1565:
Blindflansch |
| 6c GED FLEX Innenrohr | – Bei T-Adapter Typ 655R1566:
Reinigungsflansch mit pneumatischen Anschlüssen(2x 12/10mm) |
| 7 Isolation GED FLEX bauseits
(abhängig von der Messgastemperatur) | – Bei T-Adapter Typ 655R1567:
Ejektorflansch mit pneumatischem Anschluss (6/4mm) |
| 8 Einschraubverschraubung | – Bei T-Adapter Typ 655R1568:
Flansch mit allen pneumatischen Anschlüssen |
| 9 Halbe Muffe | 16 Pneumatischer Anschluss |
| | 17 Schlauchanschluss 4/6 mm für Abgleichgas |
| | 18 Kabelanschluss |

Technische Daten Kombi-Sonde KS2DNO_x

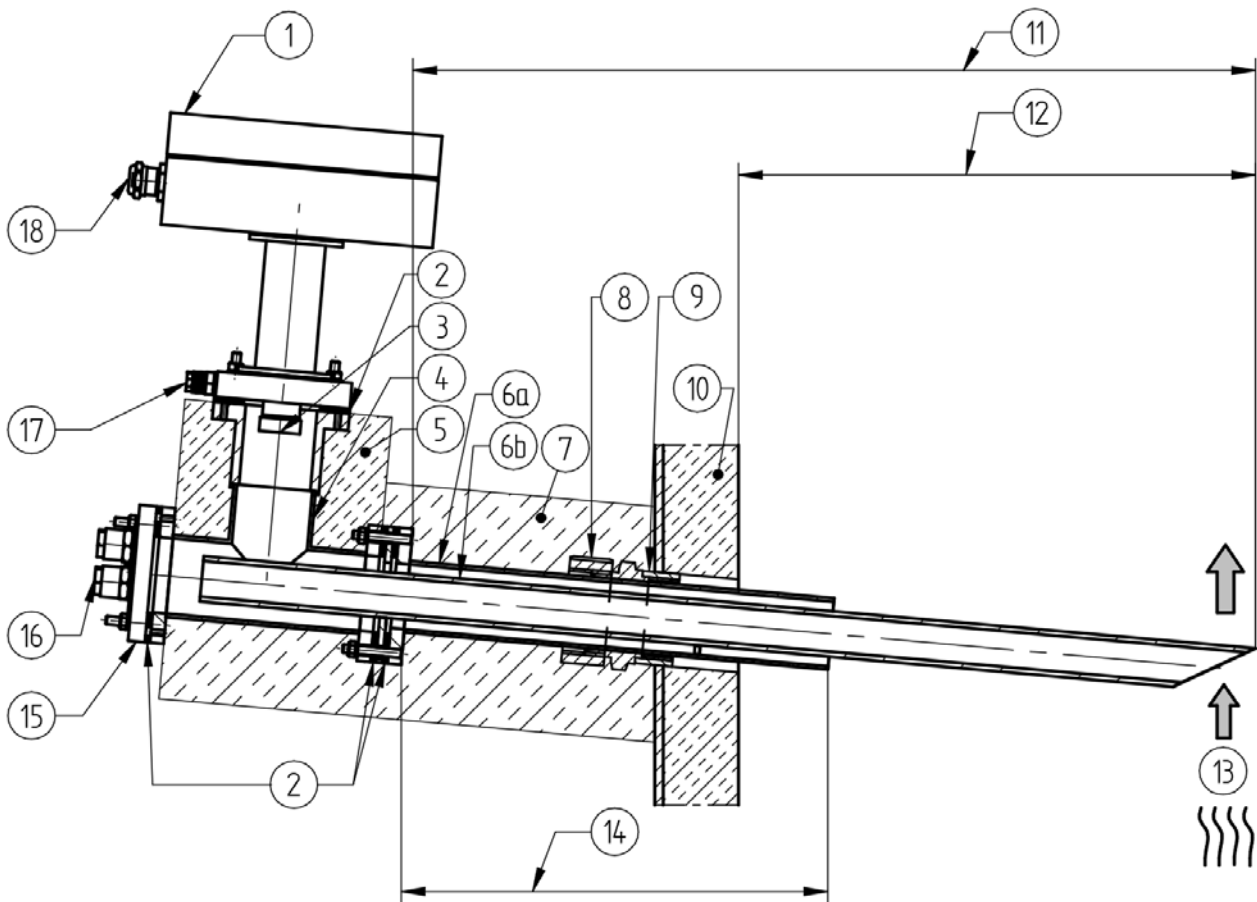


Fig. 5 Kombi-Sonde KS2DNO_x mit GED FLEX aus Kanthal (bis zu 1.200 °C) oder AL203 (bis zu 1.400 °C), mit T-Adapter

- | | |
|--|---|
| 1 Kombi-Sonde KS2DNO _x | 12 Eintauchtiefe GED FLEX |
| 2 Graphit-Dichtung Typ 656P0263 | 13 Anströmrichtung Messgas |
| 3 Max. Messgastemperatur am Sondenkopf:
300 °C in Verbindung mit LT3-F
450 °C in Verbindung mit LT2/LT3 und NT1 | 14 Variabler Bereich Eintauchtiefe |
| 4 T-Adapter zur Sondenaufnahme
Typ 655R1565 ...68 | 15 Abschlussflansch / Reinigungsflansch mit
pneumatischen Anschlüssen |
| 5 Isolation T-Adapter Typ 655R1569
(Option, abhängig von der Messgastemperatur) | Abschlussflansch |
| 6a GED FLEX Außenrohr | – Bei T-Adapter Typ 655R1565: Blindflansch |
| 6b GED FLEX Innenrohr | – Bei T-Adapter Typ 655R1566: Reinigungs-
flansch mit pneumatischen Anschlüssen
(2x 12/10 mm) |
| 7 Isolation GED FLEX bauseits
(abhängig von der Messgastemperatur) | – Bei T-Adapter Typ 655R1567: Ejektor-
flansch mit pneumatischem Anschluss
(6/4 mm) |
| 8 Einschraubverschraubung | – Bei T-Adapter Typ 655R1568: Flansch mit
allen pneumatischen Anschlüssen |
| 9 Halbe Muffe | 16 Pneumatischer Anschluss |
| 10 Kesselwand (hier mit Innenisolation) | 17 Schlauchanschluss 4/6 mm für Abgleichgas |
| 11 Länge GED FLEX | 18 Kabelanschluss |

Technische Daten Kombi-Sonde KS2DNO_x



Fig. 6 Kombi-Sonde KS2DNO_x mit Messgas-Entnahme-Vorrichtung GED BASE

Anwendung:

- Abgastemperaturen: 550 °C an der GED BASE, 450 °C am Sondenkopf
- ideale Strömungsgeschwindigkeiten: 1 ... 10 m/s
- Staubbelastung: ≤ 200 mg/Nm³

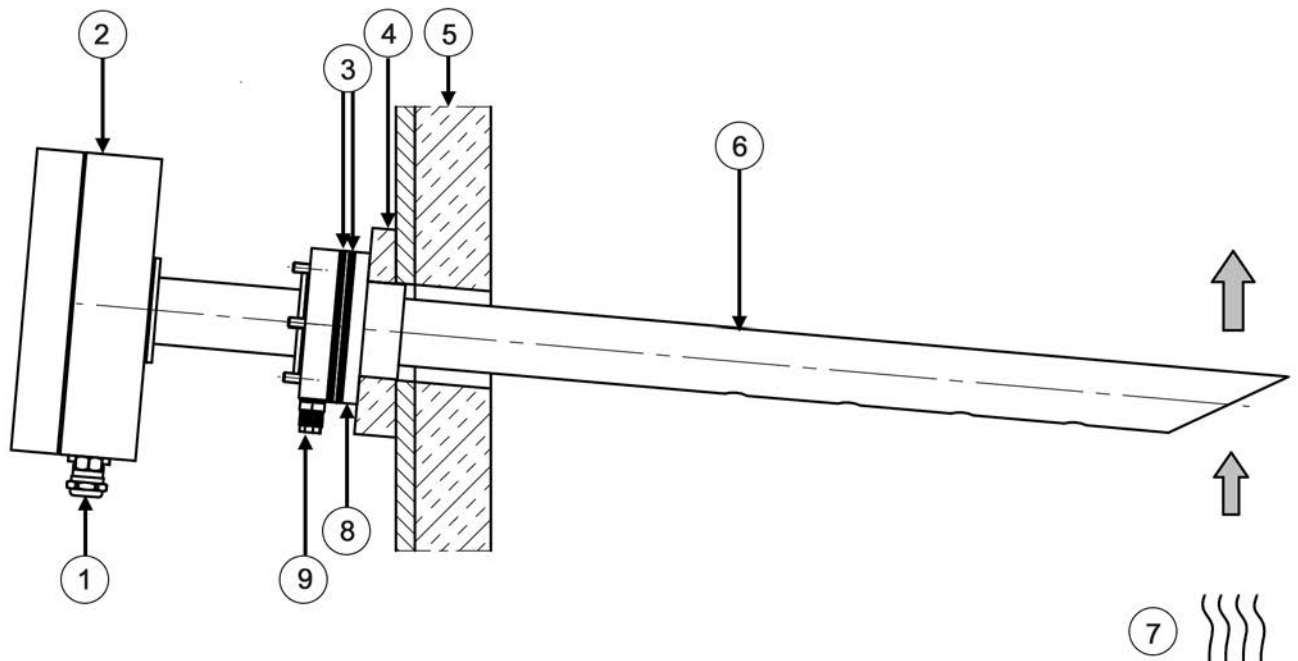


Fig. 7 Maßbild Kombi-Sonde KS2DNO_x mit GED BASE

- 1 Kabelverschraubung Sondenanschluss
- 2 Kombi-Sonde KS2DNO_x Typ 640R0010
- 3 Graphitdichtung 656P0263
- 4 Aussenisolierung
- 5 Kesselwand (hier mit Innenisolation)
- 6 GED BASE Typ 655R1420 ... 1422
- 7 Anströmrichtung
- 8 Gegenflansch 655R1450
- 9 Schlauchanschluss 4/6 mm für Abgleichgas

Technische Daten Kombi-Sonde KS2DNO_x

Technische Daten *	
Messbereich	O₂ : 0 ... 21 Vol. % NO_x : 0 ... 3.100 ppm bzw. 0 ... 6.374 mg/Nm ³
Messgenauigkeit	O₂ : ± 8 % vom Messwert – nicht besser als ± 0,2 Vol. % nach vorherigem Abgleich mit Referenzmessung NO_x : ± 10 % vom Messwert – nicht besser als ± 3 ppm bzw. 6 mg/Nm ³ nach vorherigem Abgleich mit Referenzmessung
Ansprechzeit	O₂ : t ₆₀ : < 10 s NO_x : t ₆₀ : < 10 s
Offset an Umgebung	O₂ : < 0,3 Vol. % NO_x : < 2 ppm bzw. < 4 mg/Nm ³
Drift	O₂ : < 0,1 % / Woche NO_x : < 1 ppm / Woche
Standzeit	> 3 Jahr (bei Heizöl und Erdgas)
Abmessungen (BxHxT)	176 x 160 x 182 mm
Gewicht	1.850 g
Material Sondengehäuse	1.4571 / 1.4404
Material Anschlussgehäuse	Polycarbonat
Messprinzip	Zirkoniumdioxidzelle (ZrO ₂)
Aufheizzeit	- Betriebsbereit mit eingeschränkter Messgenauigkeit nach ca. 3 min. - Mess-/Kalibrierbereit mit spezifizierter Messgenauigkeit nach ca. 7 min

Einsatzbedingungen	
Montage / Messgasentnahme	direkt am Abgaskanal / in situ
Dichtheit	q _L ≤ 100 cm ³ /h*
Einbaulage	horizontal bis vertikale
Zulässige Brennstoffe	Rückstandsfreie gasförmige Kohlenwasserstoffe, leichtes Heizöl, Schweröl, Braun- und Steinkohle, Biomasse (je nach Ausführung)
Ideale Messgasgeschwindigkeit	ohne GED: 1 m/s ≤ X ≤ 6 m/s mit GED BASE: 1 m/s ≤ X ≤ 10 m/s mit GED FLEX: 0,1 m/s ≤ X je nach Ausführung (Größere Messgasgeschwindigkeiten erhöhen den Messfeh- ler. Gemessen bei Messgastemperatur 25 °C. Bei kleineren Messgastemperaturen muss gegebenenfalls die Sonde vor der Anströmung geschützt werden) Achtung: Bei Längen der GED FLEX > 1 m kann es bei hohen Messgasgeschwindigkeiten (> 30 m/s) zu Flattern und Vibra- tionen der GED kommen.
Referenzluftversorgung	nicht benötigt
Flanschaufnahme	abhängig von der gewählten GED

Technische Daten Kombi-Sonde KS2DNO_x

Umweltbedingungen

Sondenkopf	zul. Abgastemperatur	< 450 °C
Betrieb	zul. Temperaturbereich	< 100 °C an der Kabeldurchführung
Transport	zul. Temperaturbereich	-40 ... +75 °C
Lagerung	zul. Temperaturbereich	-40 ... +75 °C
Schutzart	nach DIN EN 40050	IP65

* Gemäß DIN V 18160-1:2006-01 Dichtheit gegenüber Umgebung durch Gehäuse und Befestigung.

HINWEIS

Die Grenzen der technischen Daten müssen unbedingt eingehalten werden.

Bestellangaben

Bezeichnung / Typ	Bestell-Nr.
Kombi-Sonde KS2DNO _x mit Abgleichanschluss und Anschlussgehäuse IP65, inkl. Dichtung und Befestigungsmaterial	640R0010

Zusätzlich erforderlich: - NO_x Transmitter NT1 Bestell-Nr. 657R61/6264
- Messgas-Entnahme-Vorrichtung GED BASE oder GED FLEX

GED FLEX

Anwendung bis 750 °C, Material Innenrohr 1.4571, Material Außenrohr 1.4571

Bezeichnung / Typ	Bestell-Nr.
GED FLEX für LS2/KS1D-HT-, EX- und KS2DNO _x - Sonde bis 750 °C, Material Edelstahl 1.4571, L 500 mm	655R1520
GED FLEX für LS2/KS1D-HT-, EX- und KS2DNO _x - Sonde bis 750 °C, Material Edelstahl 1.4571, L 1.000 mm	655R1521
GED FLEX für LS2/KS1D-HT-, EX- und KS2DNO _x - Sonde bis 750 °C, Material Edelstahl 1.4571, L 1.500 mm	655R1522
GED FLEX für LS2/KS1D-HT-, EX- und KS2DNO _x - Sonde bis 750 °C, Material Edelstahl 1.4571, L 2.000 mm	655R1523

Anwendung bis 950 °C, Material Innenrohr INCONEL, Material Außenrohr INCONEL

Bezeichnung / Typ	Bestell-Nr.
GED FLEX für LS2/KS1D-HT-, EX- und KS2DNO _x - Sonde bis 950 °C, Material INCONEL, L 500 mm	655R1530
GED FLEX für LS2/KS1D-HT-, EX- und KS2DNO _x - Sonde bis 950 °C, Material INCONEL, L 1.000 mm	655R1531
GED FLEX für LS2/KS1D-HT-, EX- und KS2DNO _x - Sonde bis 950 °C, Material INCONEL, L 1.500 mm	655R1532
GED FLEX für LS2/KS1D-HT-, EX- und KS2DNO _x - Sonde bis 950 °C, Material INCONEL, L 2.000 mm	655R1533

Technische Daten Kombi-Sonde KS2DNO_x

Anwendung bis 1.200 °C, Material Innenrohr KANTHAL, Material Außenrohr INCONEL

Bezeichnung / Typ	Bestell-Nr.
GED FLEX für LS2/KS1D-HT-, EX- und KS2DNOx- Sonde bis 1.200 °C, Material KANTHAL, L 500 mm	655R1540
GED FLEX für LS2/KS1D-HT-, EX- und KS2DNOx- Sonde bis 1.200 °C, Material KANTHAL, L 1.000 mm	655R1541
GED FLEX für LS2/KS1D-HT-, EX- und KS2DNOx- Sonde bis 1.200 °C, Material KANTHAL, L 1.500 mm	655R1542
GED FLEX für LS2/KS1D-HT-, EX- und KS2DNOx- Sonde bis 1.200 °C, Material KANTHAL, L 2.000 mm	655R1543

Anwendung bis 1.400°C, Material Innenrohr Al₂O₃, Material Außenrohr INCONEL

Bezeichnung / Typ	Bestell-Nr.
GED FLEX für LS2/KS1D-HT-, EX- und KS2DNOx- Sonde bis 1.400 °C, Material Aluminiumoxid Al ₂ O ₃ , L 500 mm	655R1550
GED FLEX für LS2/KS1D-HT-, EX- und KS2DNOx- Sonde bis 1.400 °C, Material Aluminiumoxid Al ₂ O ₃ , L 1.000 mm	655R1551
GED FLEX für LS2/KS1D-HT-, EX- und KS2DNOx- Sonde bis 1.400 °C, Material Aluminiumoxid Al ₂ O ₃ , L 1.500 mm	655R1552

Gegenflansche

Bezeichnung / Typ	Bestell-Nr
Gegenflansch, Rohrinne Durchmesser 80 mm, Rohrlänge 70 mm, Material: Stahl, KTL schwarz, Lochkreis entspricht DN65 PN6	655R0179
Gegenflansch, Rohrinne Durchmesser 80 mm, Rohrsonderlänge bis 500 mm, Material: Stahl, KTL schwarz, Lochkreis entspricht DN65 PN6	655R0179/S
Gegenflansch, Rohrinne Durchmesser 80 mm, Rohrlänge 70 mm, Material: Edelstahl 1.4571, Lochkreis entspricht DN65 PN6	655R0180
Gegenflansch, Rohrinne Durchmesser 80 mm, Rohrsonderlänge bis 500 mm, Material: Edelstahl 1.4571, Lochkreis entspricht DN65 PN6	655R0180/S
Flanschdichtung DN65 PN6, Material: Graphit, 3mm	655P4211

T-Adapter zur Sondenaufnahme und Zubehör GED FLEX

Bezeichnung / Typ	Bestell-Nr.
T- Adapter, inkl. Blindflansch und Dichtung, 1.4571/1.4404	655R1565
T- Adapter für Abreinigungsbetrieb* mit Druckluft, innen/aussen, Edelstahl 1.4571/1.4404, inkl. Dichtung, Schlauchanschlüsse 2x 12/10 mm	655R1566
T- Adapter für Injektorbeschleunigung mit Druckluft, Edelstahl 1.4571/1.4404, inkl. Dichtung Schlauchanschluss 6/4 mm	655R1567
T-Adapter für Injektorbeschleunigung und Abreinigungsbetrieb*, Edelstahl 1.4571/1.4404, inkl. Dichtung, Schlauchanschlüsse für Abreinigungsbetrieb 2x 12/10 mm Schlauchanschluss für Injektorbeschleunigung 6/4 mm	655R1568
Innenrohrverlängerung GED FLEX 655R152... in Verbindung mit T-Adapter	655R1574
Innenrohrverlängerung GED FLEX 655R153... in Verbindung mit T-Adapter	655R1575

* Abreinigungs-/Spüllufteinheit, IP65, für T-Adapter GED FLEX muss separat bestellt werden. Bestell-Nr. 657R0934

Technische Daten Kombi-Sonde KS2DNO_x

Gegenflansch

Bezeichnung / Typ	Bestell-Nr.
Gegenflansch	655R1450
Aufnahme­flansch für GED BASE, Edelstahl 1.4571/1.4404 inkl. Dichtung 655P4211, 3 mm, Graphit	655R1451

Messgas-Entnahme-Vorrichtung (GED BASE)

Bezeichnung / Typ	Bestell-Nr.
Messgas-Entnahme-Vorrichtung GED BASE für HT- und NO _x -Anwendungen bis 550 °C, Material Edelstahl 1.4571/1.4404, L 200 mm	655R1420
Messgas-Entnahme-Vorrichtung GED BASE für HT- und NO _x -Anwendungen bis 550 °C, Material Edelstahl 1.4571/1.4404, L 350 mm	655R1421
Messgas-Entnahme-Vorrichtung GED BASE für HT- und NO _x -Anwendungen bis 550 °C, Material Edelstahl 1.4571/1.4404, L 500 mm	655R1422

Die Angaben in dieser Druckschrift gelten vorbehaltlich technischer Änderungen.



LAMTEC Meß- und Regeltechnik für Feuerungen GmbH & Co. KG

Josef-Reiert-Straße 26
D-69190 Walldorf
Telefon: +49 (0) 6227 6052-0
Telefax: +49 (0) 6227 6052-57

info@lamtec.de
www.lamtec.de

