

# Technische Daten Gasklappe 662R24, Edelstahl

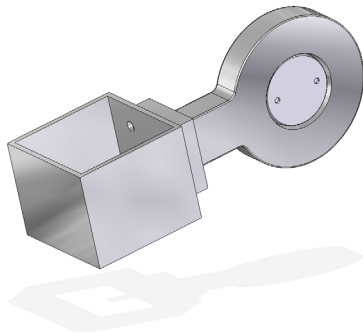


Fig. 1 Gasklappe mit Konsole

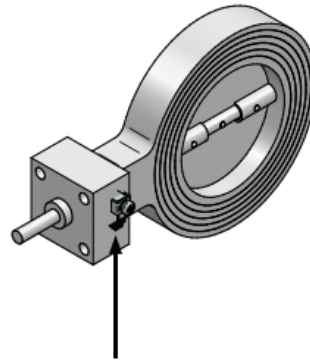


Fig. 2 Gasklappe mit Erdungsklemme für Ex-Anwendung

<b>Bezeichnung</b>	<b>Stellgerät zum Regeln ohne Nullabschluss in der gesamten Feuerungstechnik</b>
Prüfgrundlage	Baumustergeprüft nach 90/396/EWG Prod. ID. Nr. CE-0085-AR0408 DIN 3394-1 Klasse R <sub>O</sub> DIN 3391 (für Mediumtemperatur -20 ... +60 °C)
Betriebsdruck	0 bis 4 bar
Antriebsart	für elektrischen Stellantrieb
Einbaulage	beliebig
Ausführung	Klappenteller durchschlagend
Differenzdruck Delta P <sub>max.</sub>	DN25-DN50 4 bar DN65-DN100 2 bar
Leckage durchschlagend	1 % vom K <sub>VS</sub> -Wert 90°
Montage	Zwischenflanschklappe- Einklemmbauart
Explosionsschutz	die Gasklappe fällt nicht unter die Richtlinie 2014/34/EU, da bei den in der Praxis auftretenden Belastungen auch im Fehlerfall keine wirksame Zündquelle auftritt. Die Klappe muss geerdet werden.

## Gasklappe 662R24

Material Gehäuse	Edelstahl 1.4301
Material Regelscheibe / Welle	Edelstahl
Wellendichtung	NBR- O-Ring

## Umweltbedingungen

<b>Betrieb</b>	zulässiger Temperaturbereich	-20 ... +60 °C
<b>Lagerung/Transport</b>	zulässiger Temperaturbereich	-20 ... +60 °C

## Umweltbedingungen Gasklappe 662R24V

<b>Umgebungstemperatur</b>	zulässiger Temperaturbereich	-20 ... +60 °C
<b>Medium</b>	aggressive Gase (Biogas und Wasserstoff)	
<b>Durchfluss</b>	nicht linear	

# Technische Daten Gasklappe 662R24, Edelstahl

## HINWEIS

Die Grenzen der technischen Daten müssen unbedingt eingehalten werden.

## HINWEIS

Die Gasklappe ist nicht für reinen Sauerstoff geeignet.

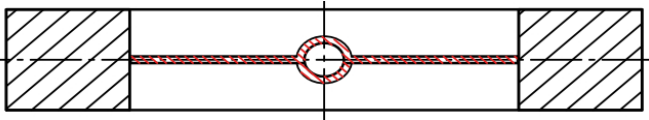


Fig. 3 Klappenteller (nicht linearer Durchfluss)

Geeignete Druckstufen:	DN25 - DN80	PN10 - PN40, ANSI 300 lbs
	DN100	PN10 - PN40, ANSI 150 lbs, 300 lbs
	DN125 - DN150	PN10 - PN16, ANSI 150 lbs, 300 lbs
	DN200	PN10 - PN16, ANSI 150 lbs
	DN250	PN10, ANSI 150 lbs
	DN300	PN6 - PN10
	DN350 - DN400	PN6 - PN16

# Technische Daten Gasklappe 662R24, Edelstahl

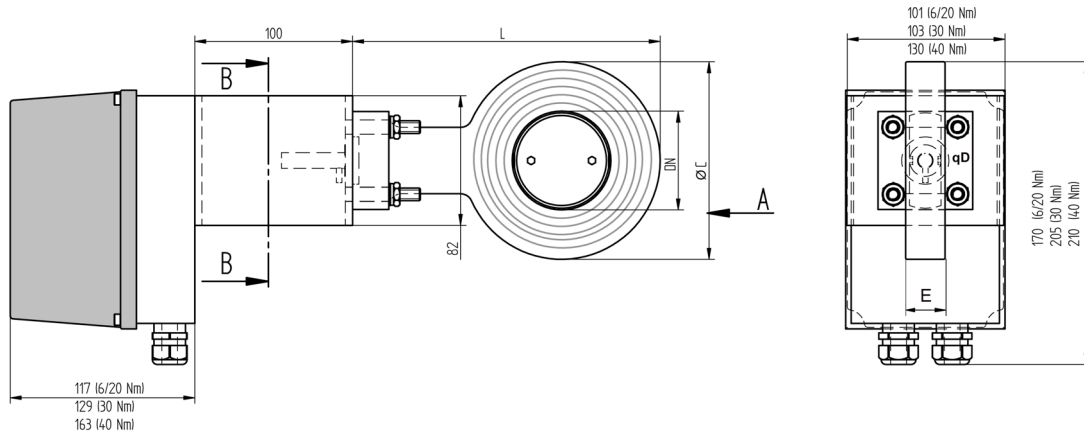


Fig. 4 Gasklappe mit Konsole und Kupplung montiert auf Antrieb für ETAMATIC/FMS/VMS

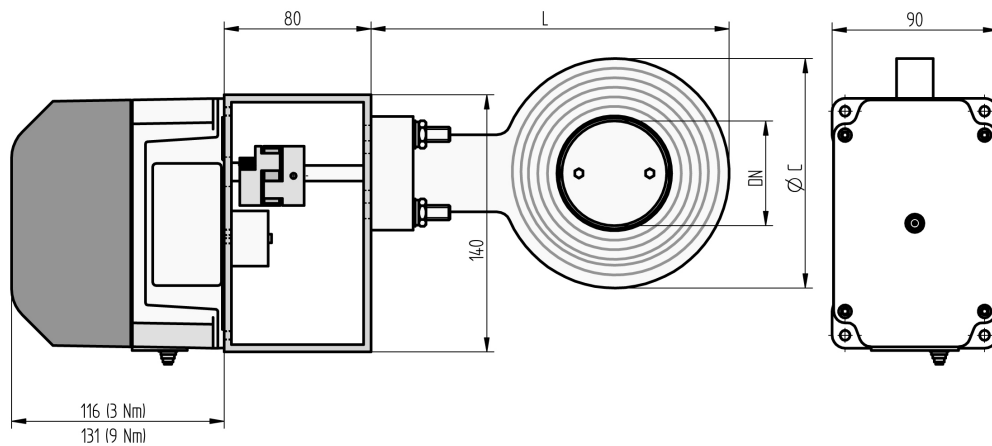


Fig. 5 Gasklappe mit Konsole und Kupplung montiert auf Motor für BT300

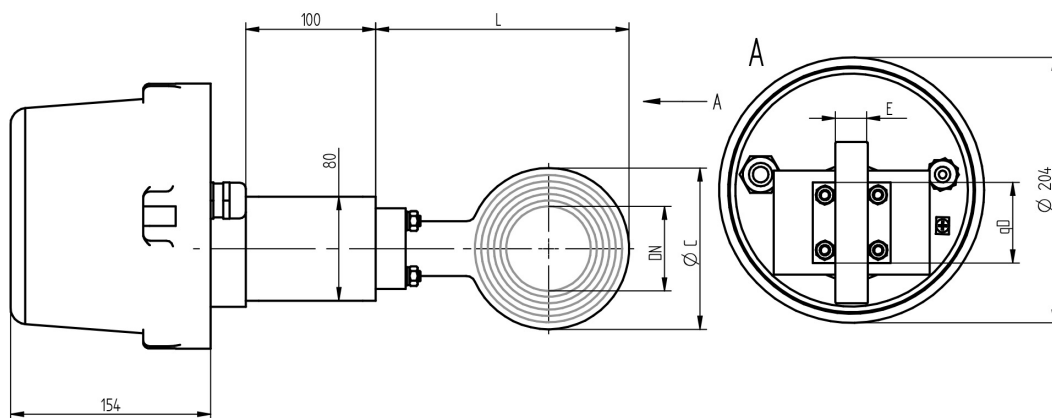


Fig. 6 Gasklappe mit Konsole und Kupplung montiert auf Ex-Antrieb für ETAMATIC/FMS/VMS

## Technische Daten Gasklappe 662R24, Edelstahl

Typ nicht linear Edelstahl	DN	L	∅ C	q D	E
662R24V/025/000	25=30	153	70	60	25
662R24V/032/000	32	153	70	60	25
662R24V/040/000	40	166	90	60	25
662R24V/050/000	50	183	104	60	25
662R24V/065/000	65	195	124	60	25
662R24V/080/000	80	211	139	60	30
662R24V/100/000	100	231	161	60	30
662R24V/125/000	125	258	191	60	35
662R24V/150/000	150	283	214	60	35
662R24V/200/000	200	344	270	80	40
662R24V/250/000	250	394	320	80	40
662R24V/300/000	300	444	370	80	45
662R24V/350/000	350	523	428	80	45
662R24V/400/000	400	561	465	80	45

# Technische Daten Gasklappe 662R24, Edelstahl

## Bestellangaben

**Gasklappe für Biogas bis 60 °C, Edelstahl, DVGW geprüft, nicht linear  
– Konfiguration inkl. Konsole, Kupplung und Montage auf Stellantrieb \***

Bezeichnung/Typ	Bestell-Nr.
Gasklappe Edelstahl mit DVGW-Zulassung inkl. Konsole u. Kupplung vormontiert, im Set bestehend aus:	<b>662R24V...</b>

### Setposition 1

Bezeichnung/Typ	Bestell-Nr.
Gasklappe, Edelstahl zum Einklemmen zwischen Flansche, Zulassung bis max. 60 °C, DVGW geprüft CE-0085AS0134, Durchfluss nicht linear, Klappe durchschlagend, Leckage ca. 1 % vom Kvs-Wert 90°, Betriebsdruck: max. 6 bar	<b>662R24...</b>

A10 "INNENDURCHMESSER"			Auswahl
INNENDURCHMESSER DN25	0 ... 4 bar, $\Delta P$ max. 4 bar	PN10 - PN40, ANSI 300 lbs	025
INNENDURCHMESSER DN32	0 ... 4 bar, $\Delta P$ max. 4 bar	PN6 - PN40, ANSI 150 lbs, 300 lbs	032
INNENDURCHMESSER DN40	0 ... 4 bar, $\Delta P$ max. 4 bar	PN10 - PN40, ANSI 300 lbs	040
INNENDURCHMESSER DN50	0 ... 4 bar, $\Delta P$ max. 4 bar	PN10 - PN40, ANSI 300 lbs	050
INNENDURCHMESSER DN65	0 ... 4 bar, $\Delta P$ max. 2 bar	PN10 - PN40, ANSI 300 lbs	065
INNENDURCHMESSER DN80	0 ... 4 bar, $\Delta P$ max. 2 bar	PN10 - PN40, ANSI 300 lbs	080
INNENDURCHMESSER DN100	0 ... 4 bar, $\Delta P$ max. 2 bar	PN10 - PN40, ANSI 150 lbs, 300 lbs	100
INNENDURCHMESSER DN125	0 ... 4 bar, $\Delta P$ max. 1 bar	PN10 – PN16, ANSI 150 lbs, 300 lbs	125
INNENDURCHMESSER DN150	0 ... 4 bar, $\Delta P$ max. 1 bar	PN10 – PN16, ANSI 150 lbs, 300 lbs	150
INNENDURCHMESSER DN200	0 ... 4 bar, $\Delta P$ max. 1 bar	PN10 – PN16, ANSI 150 lbs	200
INNENDURCHMESSER DN250	0 ... 4 bar, $\Delta P$ max. 0,5 bar	PN10, ANSI 150 lbs	250
INNENDURCHMESSER DN300	0 ... 4 bar, $\Delta P$ max. 0,3 bar	PN6 – PN10	300
INNENDURCHMESSER DN350	0 ... 4 bar, $\Delta P$ max. 0,2 bar	PN10 – PN16	350

A20 "REDUZIERUNG"	Auswahl
OHNE REDUZIERUNG	000
REDUZIERT/EINGEZOGEN AUF DN KUNDENWUNSCH	—

# Technische Daten Gasklappe 662R24, Edelstahl

## Setposition 2

Bezeichnung/Typ	Bestell-Nr.
Montageaufbau der Klappe für Stellantrieb	Montage1...
<b>A10 "MONTAGEAUFBAU"</b>	<b>Auswahl</b>
BIS DN150, ZUR MONTAGE AUF MOTOR MIT WELLE Ø d=10 mm MIT PASSFEDER 3 x 3 mm **	011
BIS DN150, ZUR MONTAGE AUF MOTOR MIT WELLE Ø d=12 mm MIT PASSFEDER 4 x 4 mm **	012
AB DN200, ZUR MONTAGE AUF MOTOR MIT WELLE Ø d=12 mm MIT PASSFEDER 4 x 4 mm **	021
AB DN200, ZUR MONTAGE AUF MOTOR MIT WELLE Ø d=20 mm MIT PASSFEDER 6 x 6 mm **	022
AB DN200, ZUR MONTAGE AUF MOTOR MIT WELLE Ø d=12 mm MIT PASSFEDER 4 x 4 mm, INCL. THERMISCHER ENTKOPPLUNG ** (Wenn Messgastemperatur >100 °C)	025
AB DN200, ZUR MONTAGE AUF MOTOR MIT WELLE Ø d=20 mm MIT PASSFEDER 6 x 6 mm, INCL. THERMISCHER ENTKOPPLUNG ** (Wenn Messgastemperatur >100 °C)	026
ZUR MONTAGE AUF EX-MOTOR ***	3
ZUR MONTAGE AUF BT-MOTOR ****	4

\* Stellantrieb bitte separat bestellen, nachfolgende Angaben sind Richtwerte bei einem Differenzdruck von 0,1 bar:

DN25...DN125	→ 6 Nm	Typ 662R2127, 668M2006	DN150...DN250	→ 20 Nm	Typ 662R2111, 668M2020
DN300	→ 30 Nm	Typ 662R2112	DN350	→ 40 Nm	Typ 662R2121, 668M2020

\*\* Montageaufbau für Stellantriebe Typ 662R2111...662R2127/668M2006 ... 668M2040

\*\*\* Montageaufbau für Stellantriebe Typ 662R2140/662R2141

\*\*\*\* Montageaufbau für Stellantriebe Typ 662R500X-0



Die Angaben in dieser Druckschrift gelten vorbehaltlich technischer Änderungen.

### LAMTEC Meß- und Regeltechnik für Feuerungen GmbH & Co. KG

Josef-Reiert-Straße 26

D-69190 Walldorf

Telefon: +49 (0) 6227 6052-0

Telefax: +49 (0) 6227 6052-57

[info@lamtec.de](mailto:info@lamtec.de)  
[www.lamtec.de](http://www.lamtec.de)

