

Table des matières

■ Généralités	4
■ Informations sur les numéros de variantes	4
■ Informations sur le sens de rotation des servomoteurs	4
■ Informations sur les servomoteurs avec régulation électronique 4...20 mA	5
■ Informations sur le nouvel organe de manœuvre de gaz 668M2400	6
■ Informations sur les formes d'arbre pour le type d'entraînement 662R21...	7
■ Informations sur les formes d'arbre pour le type d'entraînement 668M20...	8
■ Servomoteur électrique 6/20/40 Nm, type 668M20...	9
■ Pièces de rechange pour servomoteurs CMS type 668M20...	12
■ Servomoteur électrique 6 Nm, type 662R2127.	13
■ Servomoteur électrique 20 Nm, type 662R2111.	18
■ Servomoteur électrique 30/40/50 Nm, type 662R2112/662R2121/662R2122	23
■ Servomoteur électrique 90/140/180 Nm, type 662R2123/662R2124/662R2125	27
■ Servomoteur ATEX/IECEx type 662R2140 aluminium coulé sous pression et 662R2141 acier inox.	31
■ Accouplement à bras de levier pour servomoteurs.	35
■ Rotule pour servomoteurs.	37
■ Levier de serrage pour rotule.	38
■ Accouplement enfichable pour servomoteurs.	39
■ Accouplement à ailettes de refroidissement avec séparation thermique.	41
■ Console profil creux carré aluminium.	42
■ Console angle U, tôle d'acier galvanisée.	43
■ Raccordement électrique sur ETAMATIC.	44
■ Pièces de rechange pour servomoteurs de type 662R21...	45
■ Clapets de réglage de débit de gaz jusqu'à 60 °C, contrôlés DVGW, non linéaires type 668M2300 aluminium type 668M2310 acier inox.	46
■ Clapets de réglage de débit de gaz jusqu'à 60 °C, contrôlés DVGW, non linéaires à partir de DN200 type 662R23V	51
■ Clapets de réglage de débit de gaz pour biogaz jusqu'à 60 °C acier inox, contrôlés DVGW, non linéaires à partir de DN200 type 662R24V.	54

■ Clapet de réglage pour gaz d'échappement / air, jusqu'à 100 °C non linéaire, sans contrôle DVGW type 668M2200 aluminium.	57
■ Clapet de réglage pour gaz d'échappement / air, jusqu'à 450 °C non linéaire, sans contrôle DVGW type 668M2205 fonte grise.	61
■ Clapet de réglage pour gaz d'échappement / air, jusqu'à 650 °C non linéaire, sans contrôle DVGW.	64
■ Clapet de réglage pour gaz d'échappement / air, jusqu'à 450 °C non linéaire, sans contrôle DVGW à partir de DN250 type 662R22V.	69
■ Organe de manœuvre de gaz type SVL 668M2400.	72

Généralités

Informations sur les numéros de variantes

Les servomoteurs ont été dotés de numéros de variante :

cela permet d'obtenir un code de commande qui se compose d'une référence ainsi que de la sélection des attributs, et comprend toutes les options souhaitées. Une seule sélection est possible par attribut.

Désignation/type

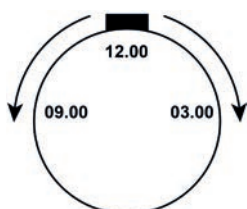
Code de commande

Référence A05 A10 A15 A20 A25 A30 A35 A40 A45 A50 A55 A60 A65 A70 A75 A80 A85
662 R2127 BC1 2305 060 090 DPS 5K 0 HV1 54 ES2 ZS0 1R S S 1B 1S S00

Attribut	Sélection	Description
A05 FORME D'ARBRE	BC1	ARBRE RÉGULATEUR ROND 12x30 mm AVEC CLAVETTE 4x4x14 mm
A10 TENSION D'ALIMENTATION	2305	230 VAC/50 Hz
A15 DURÉE DE FONCTIONNEMENT SUR 90°	060	60 SECONDES
A20 SENS DE ROTATION PRÉRÉGLÉ	090	90°
A25 COMMANDE	DPS	TROIS POINTS
A30 MESSAGE RETOUR POSITION	5K	POTENTIOMÈTRE TÛV 5 kOHM, VERROUILLAGE PAR ASSEMBLAGE, SANS JEU
A35 MESSAGE RETOUR POSITION SUPPLÉMENTAIRE	0	SANS
A40 RÉGLAGE MANUEL	HV1	AVEC
A45 INDICE DE PROTECTION	65	IP65
A50 INTERRUPTEUR FIN DE COURSE	ES2	2 INTERRUPTEURS FIN DE COURSE
A55 INTERRUPTEUR SUPPLÉMENTAIRE	ZS0	SANS
A60 SENS DE ROTATION	1R	DROITE
A65 RÉDUCTEUR	S	STANDARD
A70 ADAPTATION	S	STANDARD
A75 TEINTE	1B	COUVERCLE DE BOÎTIER BLEU
A80 PRESSE-ÉTOUPE	1S	STANDARD
A85 CONFIGURATION SPÉCIALE	S00	SANS

Informations sur le sens de rotation des servomoteurs

Les servomoteurs sont toujours livrés en position « fermée » !



Rotation de l'entraînement après la position OUVERTURE :

Servomoteurs tournant vers la droite :

Sens de rotation en regardant sur l'arbre régulateur dans le sens des aiguilles d'une montre de la position 12h00 en direction de 03h00.

Servomoteurs tournant vers la gauche :

Sens de rotation en regardant sur l'arbre régulateur dans le sens inverse des aiguilles d'une montre de la position 12h00 vers 9h00.

Généralités

Informations sur les servomoteurs avec régulation électronique 4...20 mA

Dans les servomoteurs de la marque « LAMTEC » avec régulation électronique 4...20 mA, le signal intégré 4...20 mA pour le message retour de position, en lien avec ETAMATIC/FMS/VMS, n'est pas utilisable comme rétroaction indépendante et sûre au sens de EN12067-2.

En lien avec ETAMATIC/FMS/VMS, ces moteurs ne sont plus que livrés avec message retour de position supplémentaire « POTENTIOMÈTRE 5 kOhm (PLASTIQUE CONDUCTEUR), certifié TÜV ».

Lors de la planification de l'installation, tenir compte des points suivants :

En lien avec FMS/VMS, le message retour de position doit être configuré pour la sortie de réglage correspondante sur « POTENTIOMÈTRE ».

Le canal 2 peut uniquement être utilisé en lien avec ETAMATIC S pour la commande de ce type de servomoteur.

De plus, une sortie continue supplémentaire est nécessaire pour le canal 2 via le module USB (réf. : 663R4029), ainsi qu'un câble de raccordement LSB (réf. : 663R0421N - 2M).

La valeur de consigne du canal 2 y est émise comme signal 4...20 mA, et le moteur est ainsi piloté.

La rétroaction POTENTIOMÈTRE du canal 2 est utilisée comme message retour position.

Dans le cas d'ETAMATIC (réf. 663R1), pour l'attribut 30 « Sorties de réglage / message retour de position », il convient d'opter pour l'une des sélections suivantes :

- | | |
|------------|---|
| 004 | 2x SORTIES DE RÉGLAGE TROIS POINTS et 2x SORTIES CONTINUES 4...20 mA, RÉTROACTION 4...20 mA |
| 031 | 2x SORTIES DE RÉGLAGE TROIS POINTS et 2x SORTIES CONTINUES 4...20 mA, RÉTROACTION POUR 1RE SORTIE CONTINUE :
VITESSE, TECHNIQUE 2 CONDUCTEURS NAMUR, PLAGE 300...3600 IMP/MIN |
| 31D | 2x SORTIES DE RÉGLAGE TROIS POINTS et 2x SORTIES CONTINUES 4...20 mA, RÉTROACTION POUR 1RE SORTIE CONTINUE :
VITESSE, TECHNIQUE 3 CONDUCTEURS INDUCTIFS, PLAGE 300...3600 IMP/MIN
MIN |

Généralités

Informations sur le nouvel organe de manœuvre de gaz 668M2400

Depuis le mois d'août 2023, un nouvel organe de manœuvre de gaz LAMTEC 668M2400 à section carrée extérieure est disponible.

Plus aucun montage séparé n'est nécessaire pour la construction sur un servomoteur 668M20... à section carrée intérieure. Le nouvel organe de manœuvre est simplement inséré et vissé. Des vis de fixation sont jointes à la livraison.

Aperçu de type

668M2400 organe de manœuvre SVL, aluminium, jusqu'à max +60 °C, DN08 ... DN50.

Extrémité d'arbre avec carré 11,1x11,1x11,5 mm

A visser dans la conduite. Zone de raccord Rp ou NPT 1/2" ... 2"

Débit DN08 ... DN40 linéaire, DN50 approximativement linéaire

Pression de service : max. 500 mbar

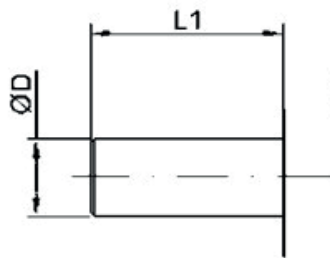
Aucun couplage/aucune console séparé(e) n'est nécessaire. La console est un élément de la vanne.

Température ambiante/du milieu : -20 ... +60 °C

Généralités

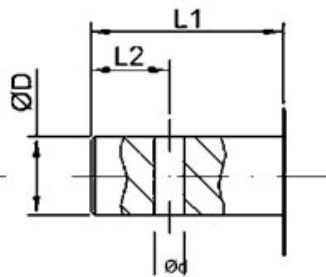
Informations sur les formes d'arbre pour le type d'entraînement 662R21...

Forme A



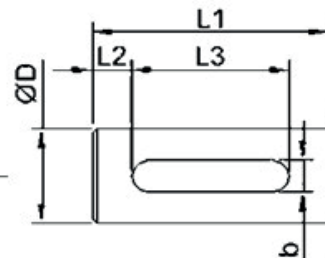
	ØD	L1
A01	10	25
A02	12	30
A03	12	36
A04	12	40
A05	12	50

Forme B



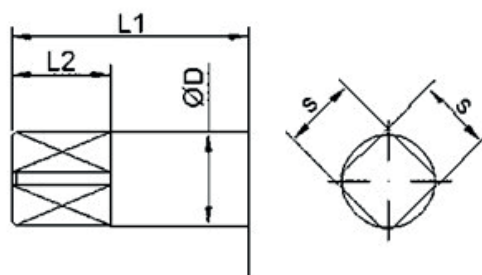
	ØD	Ød	L1	L2
B01	10	4	25	10
B02	12	4	30	10
B03	12	5	40	6

Forme C



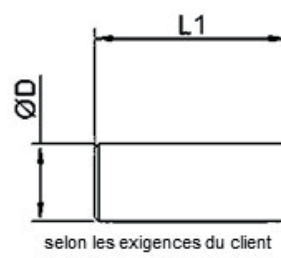
	ØD	L1	L2	L3	b
C01	12	25	5	14	4
C02	12	30	5	14	4
C03	12	30	5	20	4
C04	12	36	3	14	4
C05	12	40	5	16	4
C06	15	30	5	20	4
C07	15	40	5	25	5
C08	15	40	5	30	5
C09	20	50	5	30	6
C10	20	50	5	32	6

Forme D



	ØD	L1	L2	s
D01	12	30	12,5	9,5

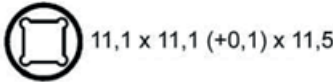
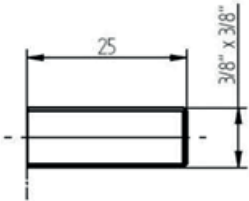
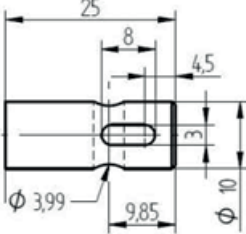
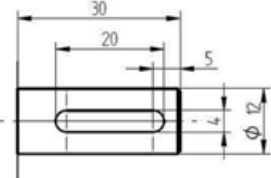
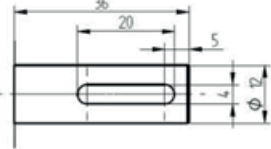
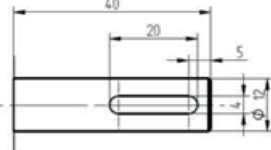

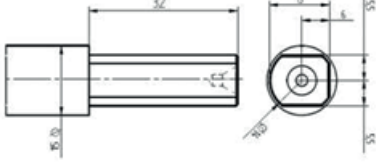
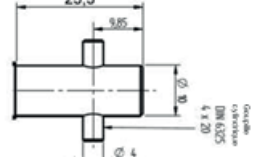
Forme E



ØD	L1		

Formes de fin de arbre

Informations sur les formes d'arbre pour le type d'entraînement 668M20...

<p>Forme de l'arbre de sortie (A10-VK11) Carré intérieur 11,1x11,1x11,5 mm</p>	
<p>Forme de l'arbre régulateur de sortie (A10-VK11) Carré 11x11x12,5x30 mm</p>	
<p>Forme de l'arbre régulateur de sortie (A10-VK38x1) Carré 3/8" x 1"</p>	
<p>Forme de l'arbre régulateur de sortie (A10-10x25) Rond 10x25 mm avec clavette 3x3x8 mm et perçage en biais Pour 6 Nm et 20 Nm seulement</p>	
<p>Forme de l'arbre régulateur de sortie (A10-12x30) Rond 12x30 mm avec clavette 4x4x20 mm</p>	
<p>Forme de l'arbre régulateur de sortie (A10-12x36) Rond 12x36 mm avec clavette 4x4x20 mm</p>	
<p>Forme de l'arbre régulateur de sortie (A10-12x40) Rond 12x40 mm avec clavette 4x4x20 mm</p>	
<p>Forme de l'arbre régulateur de sortie (A10- KVZD2) Rond 12x50 mm avec cannelure 10/12 selon DIN5481</p>	
<p>Forme de l'arbre régulateur de sortie (A10-Z11x40) 14x40 mm Méplat 11 mm avec arbre D 14/13</p>	
<p>Forme de l'arbre régulateur de sortie (A10-10x25V) 10x25 mm avec tige transversale 4x20 mm</p>	

Informations sur les formes de fin d'arbre

Servomoteur électrique 6/20/40 Nm, type 668M20...

Caractéristiques techniques



Servomoteur électrique 6/20/40 Nm avec arbre rond et clavette

Application	Pour l'entraînement de clapets et de vannes sur les installations de chauffage	Dimensions [mm]	Voir schéma coté
Tension d'alimentation	230 VAC/50 Hz	Entrée de câble	en option 2x M20 plastique
Forme d'arbre	Carré intérieur 11,1 x 11,1	Poids [kg]	2,3
Durée de fonctionnement [90°]	60 secondes	Degré de protection	IP65
Couple de torsion	6/20/40 NM	Fixation par bride selon ISO 5211	F05/F07
Commande	DPS	Température ambiante	-10 ... + 60 °C
Interrupteur fin de course	2	Homologation TÜV	En lien avec CMS
Interrupteur supplémentaire	sans		

Les illustrations et les caractéristiques techniques se rapportent à la variante standard

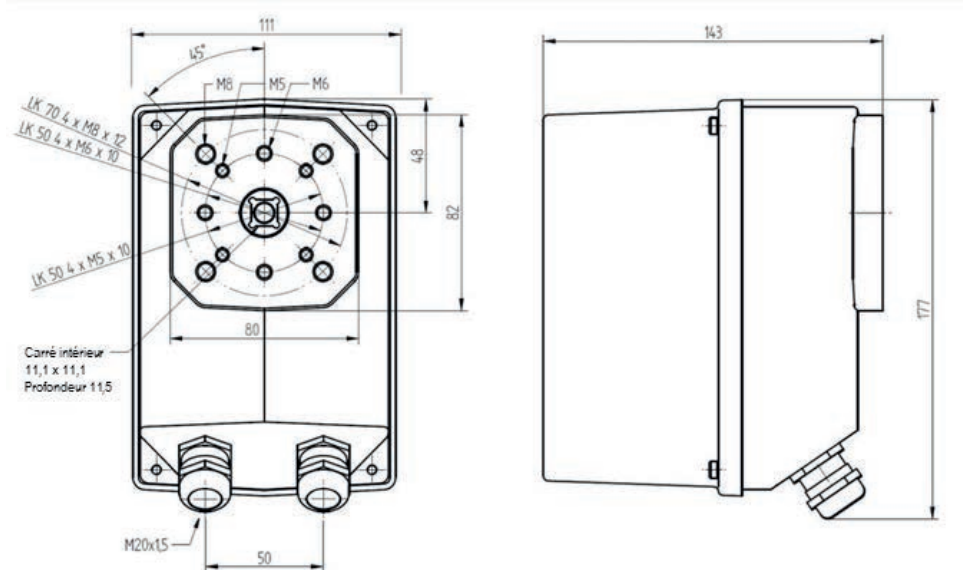


Schéma coté servomoteur, type 668M20...

Indications de commande

Désignation/type (variante standard)	Référence
Servomoteur électrique TPS06, 6 Nm, DPS, message retour position par potentiomètre 5 kOhm, plastique conducteur, 2 interrupteurs de fin de course, réglage électrique, indice de protection IP65	668M2006 - ...
Servomoteur électrique TPS20, 20 Nm, DPS, message retour position par potentiomètre 5 kOhm, plastique conducteur, 2 interrupteurs de fin de course, réglage électrique, indice de protection IP65	668M2020 - ...
Servomoteur électrique TPS30, 40 Nm, DPS, message retour position par potentiomètre 5 kOhm, plastique conducteur, 2 interrupteurs de fin de course, réglage électrique, indice de protection IP65	668M2040 - ...
A 03 - COUPLE DE TORSION	Sélection
6 NM	6NM
20 NM	20NM
40 NM	40NM
6 NM, HOMOLOGATION POUR ZONE EX 2, Ex nR IIB T6 Gc	6NMEX2
20 NM, HOMOLOGATION POUR ZONE EX 2, Ex nR IIB T6 Gc	20NMEX2
40 NM, HOMOLOGATION POUR ZONE EX 2, Ex nR IIB T6 Gc	40NMEX2
A 10 - FORME DE L'ARBRE RÉGULATEUR DE SORTIE	Sélection
CARRÉ CREUX 11,1x11,1 mm	IVK11*
ARBRE RÉGULATEUR CARRÉ 11x11 mm	VK11
ARBRE RÉGULATEUR CARRÉ 3/8" x 1"	VK38x1
ARBRE RÉGULATEUR ROND 10x25 mm AVEC CLAVETTE 3x3x8 mm (uniquement disponible pour 6 Nm et 20 Nm)	10x25
ARBRE RÉGULATEUR ROND 12x30 mm AVEC CLAVETTE 4x4x20 mm	12x30
ARBRE RÉGULATEUR ROND 12x36 mm AVEC CLAVETTE 4x4x20 mm	12x36
ARBRE RÉGULATEUR ROND 12x40 mm AVEC CLAVETTE 4x4x20 mm	12x40
ARBRE RÉGULATEUR ROND 12x50 mm, CANNELURE 10/12, SELON DIN5481	KVZD2
14x50 mm MÉPLAT 11 mm AVEC ARBRE D 14/13	Z11x40
ARBRE RÉGULATEUR ROND 10x25 mm AVEC TIGE TRANSVERSALE 4x20 mm	10x25V
A 15 « TENSION D'ALIMENTATION »	Sélection
120 VAC/50 Hz	120VAC
230 VAC/50 Hz	230VAC*
A 20 « DURÉE DE FONCTIONNEMENT / ANGLE DE ROTATION »	Sélection
60 SECONDES / 90° (60 SEC /50 HZ / 48 SEC /60 HZ)	6090 *
90 SECONDES / 135° (90 SEC /50 HZ / 72 SEC /60 HZ)	90135
120 SECONDES / 180° (120 SEC./50 HZ / 96 SEC./60 HZ)	120180
A 25 « MESSAGE RETOUR POSITION »	Sélection
POTENTIOMÈTRE 5 KOHM CONTELEC (PLASTIQUE CONDUCTEUR), HOMOLOGUÉ SELON EN12067-2, VERROUILLAGE PAR ASSEMBLAGE, SANS JEU, POUR MESSAGE RETOUR POSITION AU CMS	1PO*
2x POTENTIOMÈTRES 5 KOHM CONTELEC (PLASTIQUE CONDUCTEUR), HOMOLOGUÉ SELON EN12067-2, VERROUILLAGE PAR ASSEMBLAGE, SANS JEU, POUR MESSAGE RETOUR POSITION AU CMS	2PO
POTENTIOMÈTRE 5 KOHM NOVOTELEC (PLASTIQUE CONDUCTEUR), HOMOLOGUÉ SELON EN12067-2, VERROUILLAGE PAR ASSEMBLAGE, SANS JEU, POUR MESSAGE RETOUR POSITION AU CMS, ETAMATIC, FMS, VMS	1NOVO

* Sélection standard

Indications de commande

A 30 « SENS DE ROTATION » (vue sur l'arbre régulateur, clavette sur 12h00)		Sélection
VERS LA DROITE (12H00 VERS 3h00)		R*
VERS LA GAUCHE (12H00 VERS 9h00)		L
A 40 « ADAPTATION »		Sélection
FIXATION PAR BRIDE SELON ISO5211	F05 Ø50 4x45° M5 / 4x45° M6 F07 Ø70 4x90° M8	F05F07*
FIXATION PAR BRIDE 4x M6, 65 X 50 MM		65x50
FIXATION PAR BRIDE Ø52 mm 2x M5		LK52
FIXATION PAR BRIDE Ø68 mm 3x M6		LK68
FIXATION PAR BRIDE Ø80 mm 8x45° M10		LK80
ADAPTATION SELON LES EXIGENCES DU CLIENT		
A 45 « TEINTE »		Sélection
COUVERCLE DU BOÎTIER ROUGE RAL3020		RT*
COUVERCLE DU BOÎTIER NOIR RAL9006		SW
AUTRES COLORIS SUR DEMANDE		
A 50 « CLIENT »		Sélection
MODÈLE LAMTEC		S*
A 55 « AFFICHAGE DE POSITION »		Sélection
SANS		POS0*
AFFICHAGE DE POSITION DANS LE COUVERCLE DU BOÎTIER		POS1
A 60 « CHAUFFAGE DU BOÎTIER »		Sélection
SANS		HEAT0*
CHAUFFAGE DU BOÎTIER 230 V/12 W, avec THERMOSTAT, JUSQU'À -30 °C		HEAT1
CHAUFFAGE DU BOÎTIER 120 V/12 W, avec THERMOSTAT, JUSQU'À -30 °C		HEAT2
A 70 « ENTRÉE DE CABLE »		Sélection
2x PRESSE-ÉTOUPE M16 MÉTAL		M16
2x PRESSE-ÉTOUPE M20 MÉTAL		M20
2x PRESSE-ÉTOUPE M20 PLASTIQUE NOIR		M20KS*
2x PRESSE-ÉTOUPE M25 MÉTAL		M25
ADAPTATEUR CONDUIT 2x -" NPT		NPT12
PRESSE-ÉTOUPE SELON LES EXIGENCES DU CLIENT		

* Sélection standard

Pièces de rechange pour servomoteurs CMS type 668M20...

Indications de commande

Désignation/type	Référence
POTENTIOMÈTRE CONTELEC WAL300, 5 kOhm 190° arbre intérieur D, câble de liaison 120 mm avec embouts	668E2001
POTENTIOMÈTRE NOVOTEC SP2841, 5 kOhm 100° avec ressort plat	668P2002

Servomoteur électrique 6 Nm, type 662R2127.

Caractéristiques techniques



Servomoteur 6 Nm

Application	Pour l'entraînement de clapets et de vannes sur les installations de chauffage	Dimensions [mm]	Voir schéma coté
Tension d'alimentation	230 VAC/50 Hz	Presse-étoupe	2x M20x1,5, câble Ø min. 8,0 mm, max. 13,0 mm
Forme d'arbre	Ø10 x 25, forme BC1 avec perçage en biais 4 mm et clavette 3 x 3 x 8 mm	Poids [kg]	1,7
Durée de fonctionnement [90°]	60 sec.	Degré de protection	IP65 avec couvercle métallique
Commande	DPS	Adaptation	3x M5, schéma des trous Ø 50 mm
Interrupteur fin de course	2	Température ambiante	-10...+ 60 °C
Interrupteur supplémentaire	sans	Homologation TÜV	En lien avec VMS/FMS/ETAMATIC

Les illustrations et les caractéristiques techniques se rapportent à la variante standard

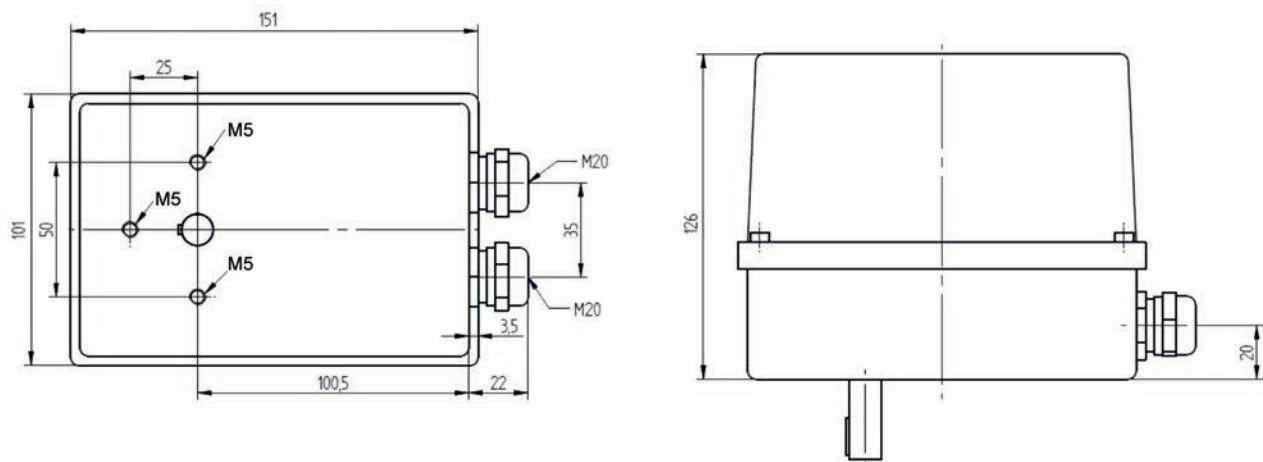
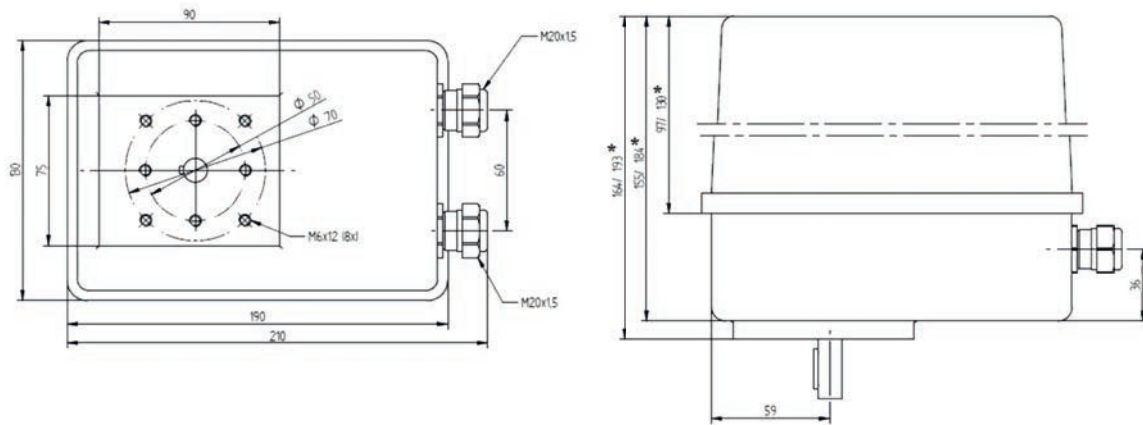


Schéma coté servomoteur 6 Nm, type 662R2127

Servomoteur électrique 6 Nm à 180 Nm pour ETAMATIC/FMS/VMS



Plan coté servomoteur avec régulation électronique

*La hauteur de construction dépend de l'équipement

Indications de commande

Désignation/type (variante standard)	Référence
Servomoteur 6 Nm, dans la variante suivante	662R2127 - ...
A 03 - COUPLE DE TORSION	Sélection
6 NM	006
A 05 - FORME D'ARBRE	Sélection
ARBRE RÉGULATEUR ROND 10x25 mm avec CLAVETTE 3x3x8 mm et 4 mm PERCAGE EN BIAIS, standard	BC1*
ARBRE RÉGULATEUR ROND 12x30 mm avec CLAVETTE 4x4x14 mm	C02
AUTRES ARBRES RÉGULATEURS DE SORTIE SUR DEMANDE	—
A 10 - TENSION RÉSEAU	Sélection
TENSION D'ALIMENTATION 115 VAC/50 Hz	1155
TENSION D'ALIMENTATION 115 VAC/60 Hz	1156
TENSION D'ALIMENTATION 230 VAC/50 Hz	2305*
TENSION D'ALIMENTATION 230 VAC/60 Hz	2306
A 15 - DURÉE DE FONCTIONNEMENT SUR 90°	Sélection
60 SECONDES	60*
30 SECONDES	30
40 SECONDES	40
AUTRES DURÉES DE FONCTIONNEMENT SUR DEMANDE	—
A 20 - SENS DE ROTATION PRÉRÉGLÉ	Sélection
SENS DE ROTATION 90°	090*
SENS DE ROTATION 120°	120
SENS DE ROTATION 135°	135
SENS DE ROTATION 180°	180
SENS DE ROTATION 270°	270
A 25 - COMMANDE	Sélection
TROIS POINTS Message retour position « POTENTIOMÈTRE »	DPS*
RÉGULATION ÉLECTRONIQUE 4...20 mA Message retour position « 4...20 mA », message retour supplémentaire « POTENTIOMÈTRE 5 KOHM (PLASTIQUE CONDUCTEUR), homologué TÜV »	REG

* Sélection standard

Indications de commande

A 30 - MESSAGE RETOUR POSITION	Sélection
POTENTIOMÈTRE 100 OHM (FIL) uniquement possible avec commande TROIS POINTS	100R
POTENTIOMÈTRE 1 KOHM (FIL) uniquement possible avec commande TROIS POINTS	1K
POTENTIOMÈTRE 200 OHM (FIL) uniquement possible avec commande TROIS POINTS	200R
POTENTIOMÈTRE 5 KOHM (PLASTIQUE CONDUCTEUR), homologué TÜV, VERROUILLAGE PAR ASSEMBLAGE, SANS JEU uniquement possible avec commande TROIS POINTS	5K*
4...20 mA Standard avec RÉGULATION ÉLECTRONIQUE 4...20 mA Attention : Message retour position à ETAMATIC/FMS/VMS pas à sécurité intégrée, utiliser le message retour position supplémentaire « POTENTIOMÈTRE 5 KOHM (PLASTIQUE CONDUCTEUR), homologué TÜV » !	REG
A 35 - MESSAGE RETOUR POSITION SUPPLÉMENTAIRE	Sélection
SANS	0*
POTENTIOMÈTRE 100 OHM (FIL)	100R
POTENTIOMÈTRE 1 KOHM (FIL)	1K
POTENTIOMÈTRE 200 OHM (FIL)	200R
POTENTIOMÈTRE 5 KOHM (PLASTIQUE CONDUCTEUR), homologué TÜV Dans le cas de la régulation électronique, absolument nécessaire pour le message retour position à sécurité intégrée !	5K
A 40 - RÉGLAGE ÉLECTRIQUE, sélection impossible Commande « DPS » uniquement disponible avec réglage électrique Commande « 4...20 mA » uniquement disponible sans réglage électrique	
SANS	HV0
AVEC	HV1
A 45 - INDICE DE PROTECTION	Sélection
IP65 AVEC COUVERCLE MÉTALLIQUE	65*
A 50 - INTERRUPTEUR FIN DE COURSE	Sélection
2 INTERRUPTEURS FIN DE COURSE	ES2*
2 INTERRUPTEURS FIN DE COURSE ÉTANCHES AU GAZ	ESG
A 55 - INTERRUPTEUR SUPPLÉMENTAIRE	Sélection
SANS	ZS0*
1 PIÈCE INTERRUPTEUR SUPPLÉMENTAIRE	ZS1
1 PIÈCE INTERRUPTEUR SUPPLÉMENTAIRE ÉTANCHE AU GAZ	ZG1
A 60 - SENS DE ROTATION (vue sur l'arbre régulateur, clavette sur 12h00)	Sélection
SENS DE ROTATION VERS LA DROITE (12h00 vers 3h00)	1R*
SENS DE ROTATION VERS LA GAUCHE (12h00 vers 9h00)	2L
A 65 - RÉDUCTEUR	Sélection
STANDARD	S*
RÉDUCTEUR POUR HAUTE TEMPÉRATURE 80 °C	W

* Sélection standard

Indications de commande

A 70 - ADAPTATION	Sélection
3x M5, SCHÉMA DES TROUS Ø 50 mm	S*
SELON LE TYPE	T / U / W
D'APRÈS SCHÉMA COTÉ	ZG
AUTRES ADAPTATIONS SUR DEMANDE	—
A 75 - COLORIS	Sélection
COUVERCLE DE BOÎTIER MÉTAL RAL5010, BLEU GENTIANE, REVETEMENT PAR POUDRE	1B*
COUVERCLE DE BOÎTIER MÉTAL RAL7016, ANTHRACITE	2S
A 80 - PRESSE-ÉTOUPE	Sélection
2x M20 Métallique	1S*
AUTRES PRESSE-ÉTOUPES SUR DEMANDE	—
A 85 - CONFIGURATION SPÉCIALE	Sélection
SANS	S00*
CHAUFFAGE DU BOÎTIER 15 W, avec THERMOSTAT, jusqu'à -30 °C	S02

* Sélection standard

Servomoteur électrique 20 Nm, type 662R2111.

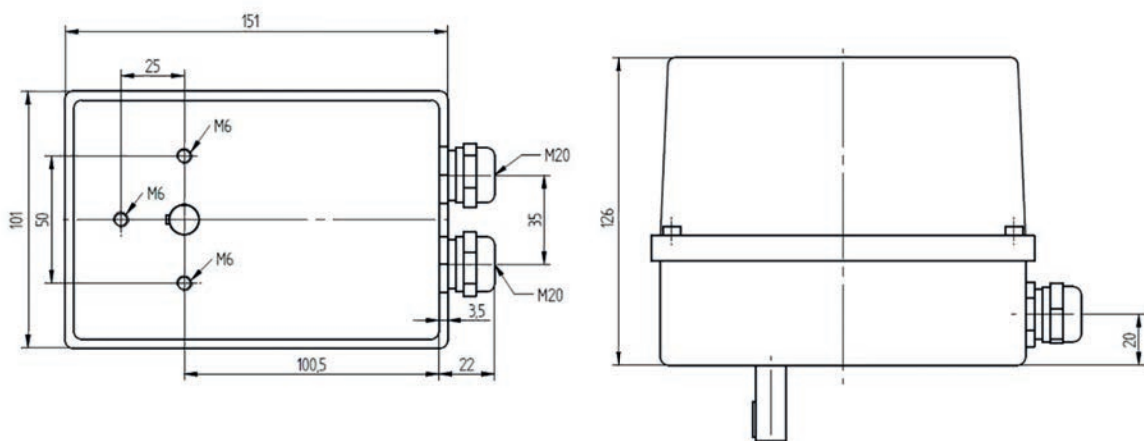
Caractéristiques techniques



Servomoteur 20 Nm

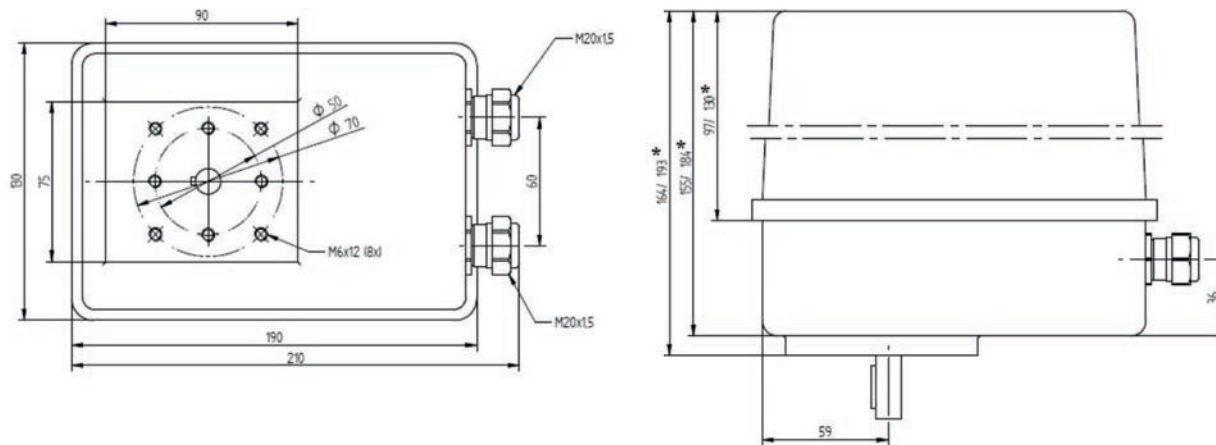
Application	Pour l'entraînement de clapets et de vannes sur les installations de chauffage	Dimensions [mm]	Voir schéma coté
Tension d'alimentation	230 VAC/50 Hz	Presse-étoupe	2x M20x1,5, câble Ø min. 8,0 mm, max. 13,0 mm
Forme d'arbre	Ø12 x 30, forme C02	Poids [kg]	1,7
Durée de fonctionnement [90°]	60 secondes	Degré de protection	IP65 avec couvercle métallique
Commande	DPS	Adaptation	3x M6, schéma des trous Ø 50 mm
Interrupteur fin de course	2	Température ambiante	-10...+ 60 °C
Interrupteur supplémentaire	1	Homologation TÜV	En lien avec VMS/FMS/ETAMATIC

Les illustrations et les caractéristiques techniques se rapportent à la variante standard



Plan coté servomoteur 20 Nm type 662R2111 IP65 avec couvercle métallique

Servomoteur électrique 6 Nm à 180 Nm pour ETAMATIC/FMS/VMS



Plan coté servomoteur avec régulation électronique

*La hauteur de construction dépend de l'équipement

Indications de commande

Désignation/type (variante standard)	Référence
Servomoteur 20 Nm, dans la variante suivante	662R2111 - ...
1) Accouplement enfichable ou levier à commander séparément	
A 03 - COUPLE DE TORSION	Sélection
20 NM	020
A 05 - FORME D'ARBRE	Sélection
ARBRE RÉGULATEUR ROND 12x30 mm avec CLAVETTE 4x4x14 mm	C02*
AUTRES ARBRES RÉGULATEURS DE SORTIE SUR DEMANDE	—
A 10 - TENSION RÉSEAU	Sélection
TENSION D'ALIMENTATION 115 VAC/50 Hz	1155
TENSION D'ALIMENTATION 115 VAC/60 Hz	1156
TENSION D'ALIMENTATION 230 VAC/50 Hz	2305*
TENSION D'ALIMENTATION 230 VAC/60 Hz	2306
A 15 - DURÉE DE FONCTIONNEMENT SUR 90°	Sélection
60 SECONDES	60*
30 SECONDES	30
40 SECONDES	40
AUTRES DURÉES DE FONCTIONNEMENT SUR DEMANDE	—
A 20 - SENS DE ROTATION PRÉRÉGLÉ	Sélection
SENS DE ROTATION 90°	090*
SENS DE ROTATION 120°	120
SENS DE ROTATION 135°	135
SENS DE ROTATION 180°	180
SENS DE ROTATION 270°	270
A 25 - COMMANDE	Sélection
TROIS POINTS Message retour position « POTENTIOMÈTRE »	DPS*
RÉGULATION ÉLECTRONIQUE 4...20 mA Message retour position « 4...20 mA », message retour supplémentaire « POTENTIOMÈTRE 5 KOHM (PLASTIQUE CONDUCTEUR), homologué TÜV »	REG

* Sélection standard

Indications de commande

A 30 - MESSAGE RETOUR POSITION	Sélection
POTENTIOMÈTRE 100 OHM (FIL) uniquement possible avec commande TROIS POINTS	100R
POTENTIOMÈTRE 1 KOHM (FIL) uniquement possible avec commande TROIS POINTS	1K
POTENTIOMÈTRE 200 OHM (FIL) uniquement possible avec commande TROIS POINTS	200R
POTENTIOMÈTRE 5 KOHM (PLASTIQUE CONDUCTEUR), homologué TÜV, VERROUILLAGE PAR ASSEMBLAGE, SANS JEU uniquement possible avec commande TROIS POINTS	5K*
4...20 mA Standard avec RÉGULATION ÉLECTRONIQUE 4...20 mA Attention : Message retour position à ETAMATIC/FMS/VMS pas à sécurité intégrée, utiliser le message retour position supplémentaire « POTENTIOMÈTRE 5 KOHM (PLASTIQUE CONDUCTEUR), homologué TÜV » !	REG
A 35 - MESSAGE RETOUR POSITION SUPPLÉMENTAIRE	Sélection
SANS	0*
POTENTIOMÈTRE 100 OHM (FIL)	100R
POTENTIOMÈTRE 1 KOHM (FIL)	1K
POTENTIOMÈTRE 200 OHM (FIL)	200R
POTENTIOMÈTRE 5 KOHM (PLASTIQUE CONDUCTEUR), homologué TÜV Dans le cas de la régulation électronique, absolument nécessaire pour le message retour position à sécurité intégrée !	5K
A 40 - RÉGLAGE ÉLECTRIQUE, sélection impossible	Sélection
Commande « DPS » uniquement disponible avec réglage électrique	
Commande « 4...20 mA » uniquement disponible sans réglage électrique	
SANS	HV0
AVEC	HV1
A 45 - INDICE DE PROTECTION	Sélection
IP65 AVEC COUVERCLE MÉTALLIQUE	65*
A 50 - INTERRUPTEUR FIN DE COURSE	Sélection
2 INTERRUPTEURS FIN DE COURSE	ES2*
2 INTERRUPTEURS FIN DE COURSE ÉTANCHES AU GAZ	ESG
A 55 - INTERRUPTEUR SUPPLÉMENTAIRE	Sélection
SANS INTERRUPTEUR SUPPLÉMENTAIRE	ZS0
1 PIÈCE INTERRUPTEUR SUPPLÉMENTAIRE	ZS1*
2 PIÈCES INTERRUPTEUR SUPPLÉMENTAIRE	ZS2
3 PIÈCES INTERRUPTEUR SUPPLÉMENTAIRE	ZS3
4 PIÈCES INTERRUPTEUR SUPPLÉMENTAIRE	ZS4
1 PIÈCE INTERRUPTEUR SUPPLÉMENTAIRE ÉTANCHE AU GAZ	ZG1
2 PIÈCES INTERRUPTEUR SUPPLÉMENTAIRE ÉTANCHE AU GAZ	ZG2
3 PIÈCES INTERRUPTEUR SUPPLÉMENTAIRE ÉTANCHE AU GAZ	ZG3
4 PIÈCES INTERRUPTEUR SUPPLÉMENTAIRE ÉTANCHE AU GAZ	ZG4

* Sélection standard

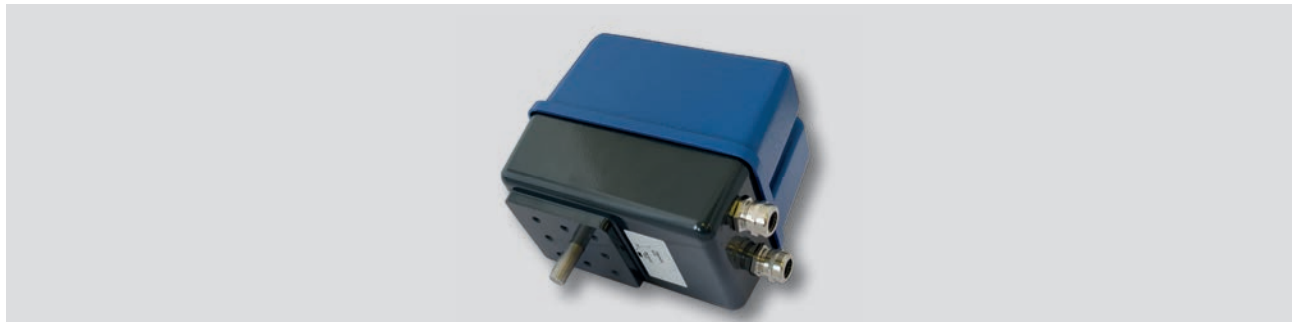
Indications de commande

A 60 - SENS DE ROTATION (vue sur l'arbre régulateur, clavette sur 12h00)	Sélection
SENS DE ROTATION VERS LA DROITE (12h00 vers 3h00)	1R*
SENS DE ROTATION VERS LA GAUCHE (12h00 vers 9h00)	2L
A 65 - RÉDUCTEUR	Sélection
STANDARD	S*
RÉDUCTEUR POUR HAUTE TEMPÉRATURE 80 °C	W
A 70 - ADAPTATION	Sélection
3x M6, SCHÉMA DES TROUS Ø 50 mm	S*
SELON LE TYPE	T / U / W
D'APRÈS SCHÉMA COTÉ	ZG
AUTRES ADAPTATIONS SUR DEMANDE	—
A 75 - COLORIS	Sélection
COUVERCLE DE BOÎTIER MÉTAL RAL5010, BLEU GENTIANE, REVETEMENT PAR POWDRE	1B*
COUVERCLE DE BOÎTIER MÉTAL RAL7016, ANTHRACITE	2S
A 80 - PRESSE-ÉTOUPE	Sélection
2x M20 Métallique	1S*
AUTRES PRESSE-ÉTOUPES SUR DEMANDE	—
A 85 - CONFIGURATION SPÉCIALE	Sélection
SANS	S00*
CHAUFFAGE DU BOÎTIER 15 W, avec THERMOSTAT, jusqu'à -30 °C	S02

* Sélection standard

Servomoteur électrique 30/40/50 Nm, type 662R2112/662R2121/662R2122

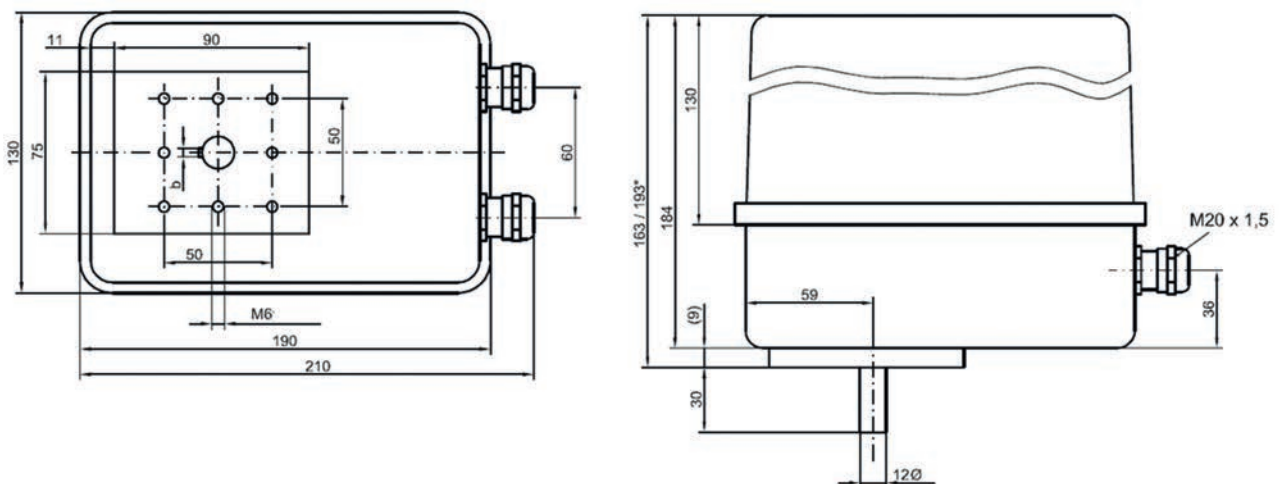
Caractéristiques techniques



Servomoteur 30/40/50 Nm

Application	Pour l'entraînement de clapets et de vannes sur les installations de chauffage	Dimensions [mm]	Voir schéma coté
Tension d'alimentation	230 VAC/50 Hz	Presse-étoupe	2x M20x1,5, câble Ø min. 8,0 mm, max. 13,0 mm
Forme d'arbre	Ø12 x 30, forme C03	Poids [kg]	2,5
Durée de fonctionnement [90°]	60 secondes	Degré de protection	IP65 avec couvercle métallique
Commande	DPS	Adaptation	8 x 90°, M6, schéma des trous Ø 50 mm
Interrupteur fin de course	2	Température ambiante	-10...+ 60 °C
Interrupteur supplémentaire	2	Homologation TÜV	En lien avec VMS/FMS/ETAMATIC

Les illustrations et les caractéristiques techniques se rapportent à la variante standard



Plan coté servomoteur 30 NM / 40 NM / 50 NM

Indications de commande

Désignation/type (variante standard)	Référence
Servomoteur 30 Nm, dans les variantes suivantes Servomoteur 40 Nm Servomoteur 50 Nm	662R2112 - ... 662R2121 - ... 662R2122 - ...
1) Accouplement enfichable ou levier à commander séparément	
A 03 - COUPLE DE TORSION	Sélection
30 Nm	030
40 Nm	040
50 Nm	050
A 05 - FORME D'ARBRE	Sélection
ARBRE RÉGULATEUR ROND 12x30 mm avec CLAVETTE 4x4x20 mm si degré de protection IP65	C03*
AUTRES ARBRES RÉGULATEURS DE SORTIE SUR DEMANDE	—
A 10 - TENSION RÉSEAU	Sélection
TENSION D'ALIMENTATION 115 VAC/50 Hz	1155
TENSION D'ALIMENTATION 115 VAC/60 Hz	1156
TENSION D'ALIMENTATION 230 VAC/50 Hz	2305*
TENSION D'ALIMENTATION 230 VAC/60 Hz	2306
A 15 - DURÉE DE FONCTIONNEMENT SUR 90°	Sélection
30 SECONDES	30
40 SECONDES	40
60 SECONDES	60*
AUTRES DURÉES DE FONCTIONNEMENT SUR DEMANDE	—
A 20 - SENS DE ROTATION PRÉRÉGLÉ	Sélection
SENS DE ROTATION 90°	090*
SENS DE ROTATION 120°	120
SENS DE ROTATION 135°	135
SENS DE ROTATION 180°	180
SENS DE ROTATION 270°	270
A 25 - COMMANDE	Sélection
TROIS POINTS Message retour position « POTENTIOMÈTRE »	DPS*
RÉGULATION ÉLECTRONIQUE 4...20 mA Message retour position « 4...20 mA », message retour supplémentaire « POTENTIOMÈTRE 5 KOHM (PLASTIQUE CONDUCTEUR), homologué TÜV »	REG

* Sélection standard

Indications de commande

A 30 - MESSAGE RETOUR POSITION	Sélection
POTENTIOMÈTRE 100 OHM (FIL) uniquement possible avec commande TROIS POINTS	100R
POTENTIOMÈTRE 1 KOHM (FIL) uniquement possible avec commande TROIS POINTS	1K
POTENTIOMÈTRE 200 OHM (FIL) uniquement possible avec commande TROIS POINTS	200R
POTENTIOMÈTRE 5 KOHM (PLASTIQUE CONDUCTEUR), homologué TÜV, VERROUILLAGE PAR ASSEMBLAGE, SANS JEU uniquement possible avec commande TROIS POINTS	5K*
4...20 mA Standard avec RÉGULATION ÉLECTRONIQUE 4...20 mA Attention : Message retour position à ETAMATIC/FMS/VMS pas à sécurité intégrée, utiliser le message retour position supplémentaire « POTENTIOMÈTRE 5 KOHM (PLASTIQUE CONDUCTEUR), homologué TÜV » !	REG
A 35 - MESSAGE RETOUR POSITION SUPPLÉMENTAIRE	Sélection
SANS	0*
POTENTIOMÈTRE 100 OHM (FIL)	100R
POTENTIOMÈTRE 1 KOHM (FIL)	1K
POTENTIOMÈTRE 200 OHM (FIL)	200R
POTENTIOMÈTRE 5 KOHM (PLASTIQUE CONDUCTEUR), homologué TÜV Dans le cas de la régulation électronique, absolument nécessaire pour le message retour position à sécurité intégrée !	5K
A 40 - RÉGLAGE ÉLECTRIQUE, sélection impossible	Sélection
Commande « DPS » uniquement disponible avec réglage électrique	
Commande « 4...20 mA » uniquement disponible sans réglage électrique	
SANS	HV0
AVEC	HV1
A 45 - INDICE DE PROTECTION	Sélection
IP65	65*
A 50 - INTERRUPTEUR FIN DE COURSE	Sélection
2 INTERRUPTEURS FIN DE COURSE	ES2*
2 INTERRUPTEURS FIN DE COURSE ÉTANCHES AU GAZ	ESG
A 55 - INTERRUPTEUR SUPPLÉMENTAIRE	Sélection
SANS INTERRUPTEUR SUPPLÉMENTAIRE	ZS0
1 PIÈCE INTERRUPTEUR SUPPLÉMENTAIRE	ZS1*
2 PIÈCES INTERRUPTEUR SUPPLÉMENTAIRE	ZS2
3 PIÈCES INTERRUPTEUR SUPPLÉMENTAIRE	ZS3
4 PIÈCES INTERRUPTEUR SUPPLÉMENTAIRE	ZS4
1 PIÈCE INTERRUPTEUR SUPPLÉMENTAIRE ÉTANCHE AU GAZ	ZG1
2 PIÈCES INTERRUPTEUR SUPPLÉMENTAIRE ÉTANCHE AU GAZ	ZG2
3 PIÈCES INTERRUPTEUR SUPPLÉMENTAIRE ÉTANCHE AU GAZ	ZG3
4 PIÈCES INTERRUPTEUR SUPPLÉMENTAIRE ÉTANCHE AU GAZ	ZG4

* Sélection standard

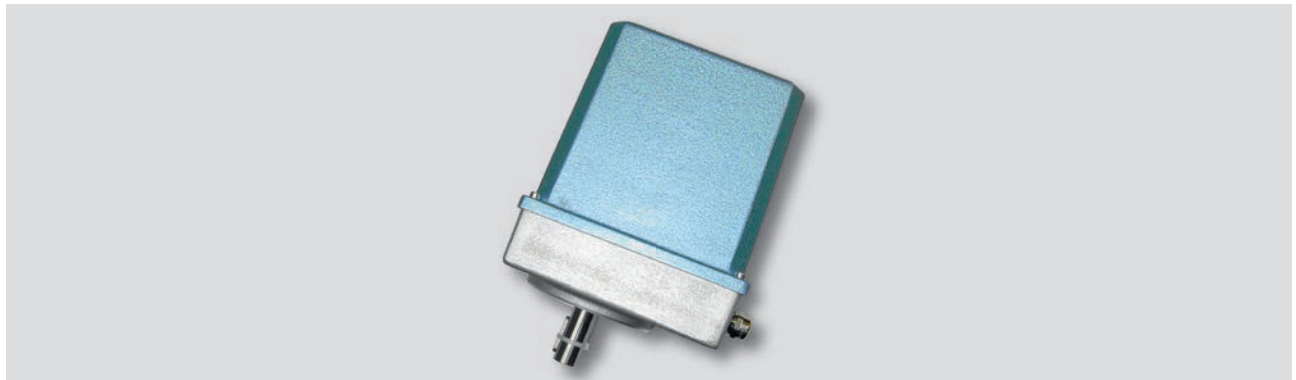
Indications de commande

A 60 - SENS DE ROTATION (vue sur l'arbre régulateur, clavette sur 12h00)	Sélection
SENS DE ROTATION VERS LA DROITE (12h00 vers 3h00)	1R*
SENS DE ROTATION VERS LA GAUCHE (12h00 vers 9h00)	2L
A 65 - RÉDUCTEUR	Sélection
STANDARD	S*
RÉDUCTEUR POUR HAUTE TEMPÉRATURE 80 °C (possible uniquement avec l'indice de protection IP65)	W
A 70 - ADAPTATION	Sélection
4x M6, SCHÉMA DES TROUS Ø 50 mm	S*
SELON LE TYPE	T / U / W
D'APRÈS SCHÉMA COTÉ	ZG
AUTRES ADAPTATIONS SUR DEMANDE	—
A 75 - COLORIS	Sélection
COUVERCLE DE BOÎTIER MÉTAL RAL5010, BLEU GENTIANE, REVETEMENT PAR POUDRE	1B*
COUVERCLE DE BOÎTIER MÉTAL RAL7016, ANTHRACITE	2S
A 80 - PRESSE-ÉTOUPE	Sélection
2x M20 pour IP65	1S*
AUTRES PRESSE-ÉTOUPES SUR DEMANDE	—
A 85 - CONFIGURATION SPÉCIALE	Sélection
SANS	S00*
CHAUFFAGE DU BOÎTIER 15 W, avec THERMOSTAT, jusqu'à -30 °C	S02

* Sélection standard

Servomoteur électrique 90/140/180 Nm, type 662R2123/662R2124/662R2125

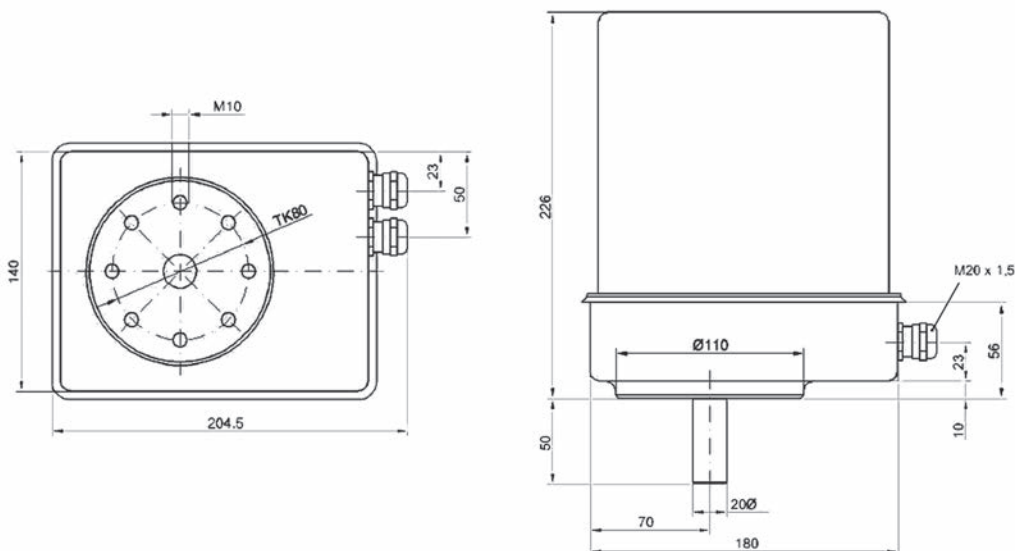
Caractéristiques techniques



Servomoteur 90-180 Nm

Application	Pour l'entraînement de clapets et de vannes sur les installations de chauffage	Dimensions [mm]	Voir schéma coté
Tension d'alimentation	230 VAC/50 Hz	Presse-étoupe	2x M20x1,5, câble Ø min. 8,0 mm, max. 13,0 mm
Forme d'arbre	Ø20 x 50, forme C10	Poids [kg]	7
Durée de fonctionnement [90°]	60 secondes	Degré de protection	IP65
Commande	DPS	Adaptation	8 x 45°, M10, schéma des trous Ø 80 mm
Interrupteur fin de course	2	Température ambiante	-10...+ 60 °C
Interrupteur supplémentaire	2	Homologation TÜV	En lien avec VMS/FMS/ETAMATIC

Les illustrations et les caractéristiques techniques se rapportent à la variante standard



Plan coté Servomoteur 90-180 Nm Type 662R2123/24/25 IP65

Indications de commande

Désignation/type (variante standard)	Référence
Servomoteur 90 Nm, dans les variantes suivantes	662R2123 - ...
Servomoteur 140 Nm,	662R2124 - ...
Servomoteur 180 Nm,	662R2125 - ...
¹⁾ Accouplement enfichable ou levier à commander séparément	
A 03 - COUPLE DE TORSION	Sélection
90 Nm	090
140 Nm	140
180 Nm	180
A 05 - FORME D'ARBRE	Sélection
arbre régulateur ROND 20x50 mm AVEC CLAVETTE 6x6x32 mm	C10*
AUTRES ARBRES RÉGULATEURS DE SORTIE SUR DEMANDE	—
A 10 - TENSION RÉSEAU	Sélection
TENSION D'ALIMENTATION 115 VAC/50 Hz	1155
TENSION D'ALIMENTATION 115 VAC/60 Hz	1156
TENSION D'ALIMENTATION 230 VAC/50 Hz	2305*
TENSION D'ALIMENTATION 230 VAC/60 Hz	2306
A 15 - DURÉE DE FONCTIONNEMENT SUR 90°	Sélection
30 SECONDES	30
40 SECONDES	40
60 SECONDES	60*
AUTRES DURÉES DE FONCTIONNEMENT SUR DEMANDE	—
A 20 - SENS DE ROTATION PRÉRÉGLÉ	Sélection
SENS DE ROTATION 90°	090*
SENS DE ROTATION 120°	120
SENS DE ROTATION 135°	135
SENS DE ROTATION 180°	180
SENS DE ROTATION 270°	270
A 25 - COMMANDE	Sélection
TROIS POINTS Message retour position « POTENTIOMÈTRE »	DPS*
RÉGULATION ÉLECTRONIQUE 4...20 mA Message retour position « 4...20 mA », message retour supplémentaire « POTENTIOMÈTRE 5 KOHM (PLASTIQUE CONDUCTEUR), homologué TÜV »	REG

* Sélection standard

Indications de commande

A 30 – MESSAGE RETOUR POSITION	Sélection
POTENTIOMÈTRE 100 OHM (FIL) uniquement possible avec commande TROIS POINTS	100R
POTENTIOMÈTRE 1 KOHM (FIL) uniquement possible avec commande TROIS POINTS	1K
POTENTIOMÈTRE 200 OHM (FIL) uniquement possible avec commande TROIS POINTS	200R
POTENTIOMÈTRE 5 KOHM (PLASTIQUE CONDUCTEUR), homologué TÜV, VERROUILLAGE PAR ASSEMBLAGE, SANS JEU uniquement possible avec commande TROIS POINTS	5K*
4...20 mA Standard avec RÉGULATION ÉLECTRONIQUE 4...20 mA Attention : Message retour position à ETAMATIC/FMS/VMS pas à sécurité intégrée, utiliser le message retour position supplémentaire « POTENTIOMÈTRE 5 KOHM (PLASTIQUE CONDUCTEUR), homologué TÜV » !	REG
A 35 – MESSAGE RETOUR POSITION SUPPLÉMENTAIRE	Sélection
SANS MESSAGE RETOUR POSITION SUPPLÉMENTAIRE	0*
POTENTIOMÈTRE 100 OHM (FIL)	100R
POTENTIOMÈTRE 1 KOHM (FIL)	1K
POTENTIOMÈTRE 200 OHM (FIL)	200R
POTENTIOMÈTRE 5 KOHM (PLASTIQUE CONDUCTEUR), homologué TÜV Dans le cas de la régulation électronique, absolument nécessaire pour le message retour position à sécurité intégrée !	5K
A 40 – RÉGLAGE ÉLECTRIQUE, sélection impossible	
Commande « DPS » uniquement disponible avec réglage électrique	
Commande « 4...20 mA » uniquement disponible sans réglage électrique	
SANS	HV0
AVEC	HV1
A 45 – INDICE DE PROTECTION, sélection impossible, uniquement disponible en IP65	
IP65	65
A 50 – INTERRUPTEUR FIN DE COURSE	Sélection
2 INTERRUPTEURS FIN DE COURSE	ES2*
2 INTERRUPTEURS FIN DE COURSE ÉTANCHES AU GAZ	ESG
A 55 – INTERRUPTEUR SUPPLÉMENTAIRE	Sélection
SANS INTERRUPTEUR SUPPLÉMENTAIRE	ZS0
1 PIÈCE INTERRUPTEUR SUPPLÉMENTAIRE	ZS1
2 PIÈCES INTERRUPTEUR SUPPLÉMENTAIRE	ZS2*
3 PIÈCES INTERRUPTEUR SUPPLÉMENTAIRE	ZS3
4 PIÈCES INTERRUPTEUR SUPPLÉMENTAIRE	ZS4
1 PIÈCE INTERRUPTEUR SUPPLÉMENTAIRE ÉTANCHE AU GAZ	ZG1
2 PIÈCES INTERRUPTEUR SUPPLÉMENTAIRE ÉTANCHE AU GAZ	ZG2
3 PIÈCES INTERRUPTEUR SUPPLÉMENTAIRE ÉTANCHE AU GAZ	ZG3
4 PIÈCES INTERRUPTEUR SUPPLÉMENTAIRE ÉTANCHE AU GAZ	ZG4

* Sélection standard

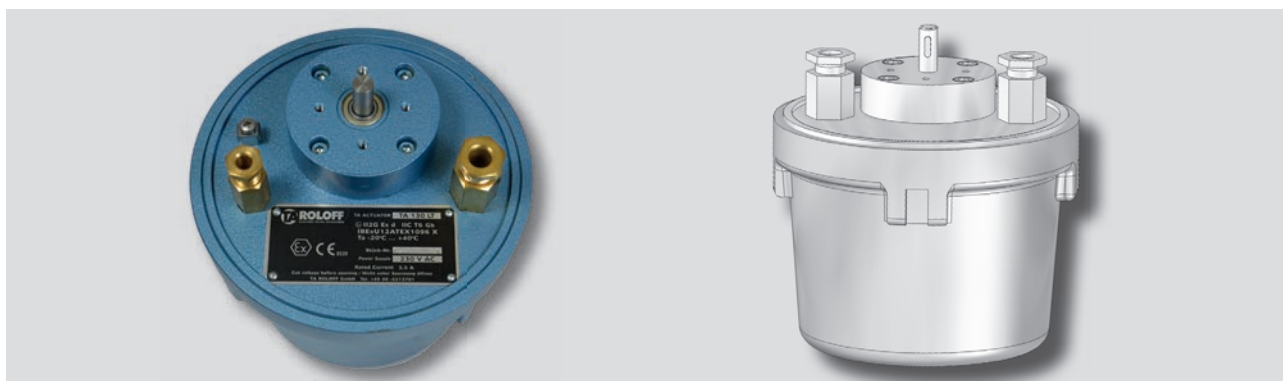
Indications de commande

A 60 - SENS DE ROTATION (vue sur l'arbre régulateur, clavette sur 12h00)	Sélection
SENS DE ROTATION VERS LA DROITE (12h00 vers 3h00)	1R*
SENS DE ROTATION VERS LA GAUCHE (12h00 vers 9h00)	2L
A 65 - RÉDUCTEUR	Sélection
STANDARD	S*
RÉDUCTEUR POUR HAUTE TEMPÉRATURE 80 °C	W
A 70 - ADAPTATION	Sélection
8x M10 (45°), SCHÉMA DES TROUS Ø 80 mm	S*
SELON LE TYPE	T / U / W
D'APRÈS SCHÉMA COTÉ	ZG
AUTRES ADAPTATIONS SUR DEMANDE	—
A 75 - COLORIS	Sélection
COUVERCLE DE BOÎTIER MÉTAL RAL5010, BLEU GENTIANE, REVETEMENT PAR POUDRE	1B*
COUVERCLE DE BOÎTIER MÉTAL RAL7016, ANTHRACITE	2S
A 80 - PRESSE-ÉTOUPE	Sélection
2x M20	1S*
AUTRES PRESSE-ÉTOUPES SUR DEMANDE	—
A 85 - CONFIGURATION SPÉCIALE	Sélection
SANS CONFIGURATION SPÉCIALE	S00*
CHAUFFAGE DU BOÎTIER 15 W, avec THERMOSTAT, jusqu'à -30 °C	S02

* Sélection standard

Servomoteur ATEX/IECEX type 662R2140 aluminium coulé sous pression et 662R2141 acier inox.

Caractéristiques techniques



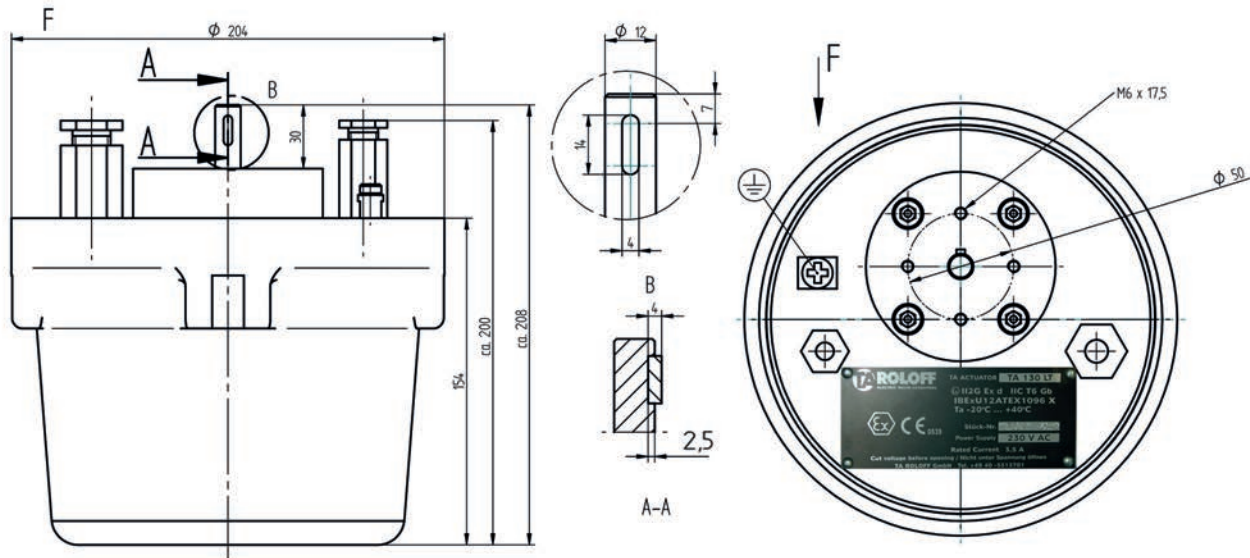
Servomoteur ATEX/IECEX dans un boîtier en aluminium coulé sous pression et dans un boîtier en acier inox

Application	Pour l'entraînement de clapets et de vannes sur les installations de chauffage	Dimensions [mm]	Voir schéma coté
Homologation EX	II2G Ex d IIC T6 Gb IBExU 12ATEX1096 X IECEX IBE 14.0056X	Presse-étoupe	1x M16 x 1,5, câble Ø min. 3,5 mm, max. 8,5 mm 1x M20 x 1,5, câble Ø min. 11 mm, max 14,2 mm
Tension d'alimentation	230 VAC/50 Hz	Poids [kg]	8 11,6 variante acier inox
Numéro d'article	662R2140 aluminium coulé sous pression 662R2141 acier inox	Degré de protection	IP65
Forme d'arbre	Ø12 x 25 mm et Ø12 x 30 mm pour boîtier en acier inox	Adaptation	4 x M6, schéma des trous Ø 50 mm
Durée de fonctionnement [90°]	60 sec.	Température ambiante	ATEX : -20 ... + 60 °C IECEX : -20 ... + 40 °C
Commande	DPS	Interrupteur supplémentaire	2
Interrupteur fin de course	2	Homologation TÜV	En lien avec VMS/FMS/ETAMATIC
Message retour position	Potentiomètre 5K0hm, verrouillage par assemblage, sans jeu		

Les illustrations et les caractéristiques techniques se rapportent à la variante standard

Matériau boîtier en acier inox Plaque au sol 1.4571
Couvercle 316 SS

Servomoteurs ATEX/IECEX 6 Nm à 50 Nm



Plan coté Type 662R2140/41 Servomoteur avec clavette selon DIN 6885-1

Indications de commande

Désignation/type (variante standard)	Référence
Servomoteur électrique ATEX / IECEx, boîtier coulé sous pression, rétroaction par potentiomètre 5 kOhm, plastique conducteur, homologué TÜV, 2 interrupteurs fin de course, 2 interrupteurs supplémentaires, réglage électrique, IP65 ¹⁾	662R2140 - ...
Servomoteur électrique ATEX / IECEx, boîtier en acier inox, rétroaction par potentiomètre 5 kOhm, plastique conducteur, homologué TÜV, 2 interrupteurs fin de course, 2 interrupteurs supplémentaires, réglage électrique, IP65 ¹⁾	662R2141 - ...

¹⁾ Accouplement enfichable ou levier à commander séparément

A 03 - COUPLE DE TORSION	Sélection
6 Nm ATEX EX II 2G Ex d IIC T6 Gb, -20...60 °C	006
20 Nm ATEX EX II 2G Ex d IIC T6 Gb, -20...60 °C	020
30 Nm ATEX EX II 2G Ex d IIC T6 Gb, -20...60 °C	030
40 Nm ATEX EX II 2G Ex d IIC T6 Gb, -20...60 °C	040
50 Nm ATEX EX II 2G Ex d IIC T6 Gb, -20...60 °C	050
6 Nm IECEx Ex d IIC T6 Gb, -20...40 °C	06
20 Nm IECEx Ex d IIC T6 Gb, -20...40 °C	20
30 Nm IECEx Ex d IIC T6 Gb, -20...40 °C	30
40 Nm IECEx Ex d IIC T6 Gb, -20...40 °C	40
50 Nm IECEx Ex d IIC T6 Gb, -20...40 °C	50
A 05 - FORME D'ARBRE	Sélection
ARBRE RÉGULATEUR ROND 12x30 mm AVEC CLAVETTE 4x4x14 mm	C02
AUTRES ARBRES RÉGULATEURS DE SORTIE SUR DEMANDE	—
A 10 - TENSION RÉSEAU	Sélection
TENSION D'ALIMENTATION 115 VAC/50 Hz	1155
TENSION D'ALIMENTATION 115 VAC/60 Hz	1156
TENSION D'ALIMENTATION 230 VAC/50 Hz	2305*
TENSION D'ALIMENTATION 230 VAC/60 Hz	2306

* Sélection standard

Indications de commande

A 15 - DURÉE DE FONCTIONNEMENT SUR 90°	Sélection
30 SECONDES	30
40 SECONDES	40
60 SECONDES	60*
AUTRES DURÉES DE FONCTIONNEMENT SUR DEMANDE	—
A 20 - SENS DE ROTATION PRÉRÉGLÉ	Sélection
SENS DE ROTATION 90°	090*
SENS DE ROTATION 120°	120
SENS DE ROTATION 135°	135
SENS DE ROTATION 180°	180
SENS DE ROTATION 270°	270
A 25 - COMMANDE	Sélection
TROIS POINTS Message retour position « POTENTIOMÈTRE »	DPS*
RÉGULATION ÉLECTRONIQUE 4...20 mA Message retour position « 4...20 mA », message retour supplémentaire « POTENTIOMÈTRE 5 KOHM (PLASTIQUE CONDUCTEUR), homologué TÜV »	REG
A 30 - MESSAGE RETOUR POSITION	Sélection
POTENTIOMÈTRE 100 OHM (FIL) uniquement possible avec commande TROIS POINTS	100R
POTENTIOMÈTRE 1 KOHM (FIL) uniquement possible avec commande TROIS POINTS	1K
POTENTIOMÈTRE 200 OHM (FIL) uniquement possible avec commande TROIS POINTS	200R
POTENTIOMÈTRE 5 KOHM (PLASTIQUE CONDUCTEUR), homologué TÜV, VERROUILLAGE PAR ASSEMBLAGE, SANS JEU uniquement possible avec commande TROIS POINTS	5K*
4...20 mA Standard avec RÉGULATION ÉLECTRONIQUE 4...20 mA Attention : Message retour position à ETAMATIC/FMS/VMS pas à sécurité intégrée, utiliser le message retour position supplémentaire « POTENTIOMÈTRE 5 KOHM (PLASTIQUE CONDUCTEUR), homologué TÜV » !	REG
A 35 - MESSAGE RETOUR POSITION SUPPLÉMENTAIRE	Sélection
SANS	0*
POTENTIOMÈTRE 100 OHM (FIL)	100R
POTENTIOMÈTRE 1 KOHM (FIL)	1K
POTENTIOMÈTRE 200 OHM (FIL)	200R
POTENTIOMÈTRE 5 KOHM (PLASTIQUE CONDUCTEUR), homologué TÜV Dans le cas de la régulation électronique, absolument nécessaire pour le message retour position à sécurité intégrée !	5K
A 40 - RÉGLAGE ÉLECTRIQUE, sélection impossible Commande « DPS » uniquement disponible avec réglage électrique Commande « 4...20 mA » uniquement disponible sans réglage électrique	
SANS	HV0
AVEC	HV1
A 45 - INDICE DE PROTECTION, sélection impossible, uniquement disponible en IP65	
IP65	65
A 50 - INTERRUPTEUR FIN DE COURSE	Sélection
2 INTERRUPTEURS FIN DE COURSE	ES2*
2 INTERRUPTEURS FIN DE COURSE ÉTANCHES AU GAZ	ESG

* Sélection standard

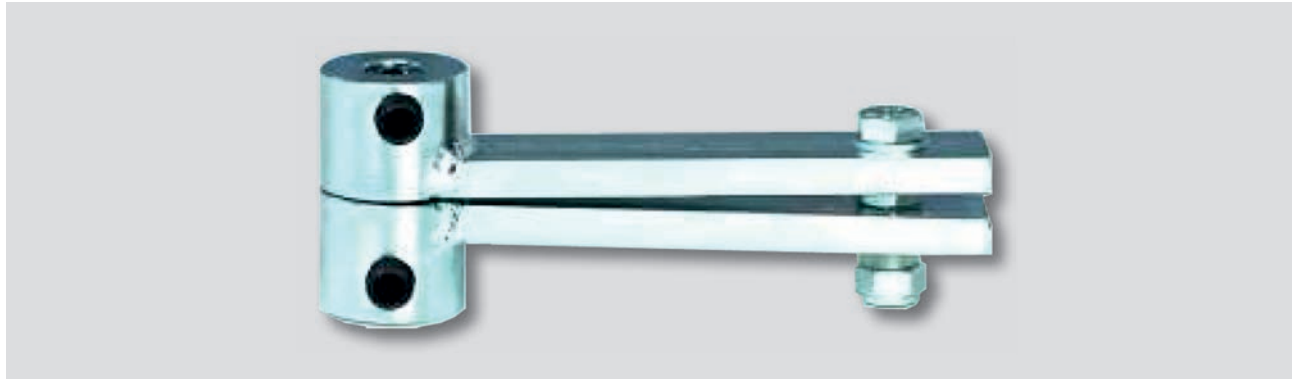
Indications de commande

A 55 - INTERRUPTEUR SUPPLÉMENTAIRE	Sélection
2 PIÈCES INTERRUPTEUR SUPPLÉMENTAIRE	ZS2*
2 PIÈCES INTERRUPTEUR SUPPLÉMENTAIRE ÉTANCHE AU GAZ	ZG2
A 60 - SENS DE ROTATION (vue sur l'arbre régulateur, clavette sur 12h00)	Sélection
SENS DE ROTATION VERS LA DROITE (12h00 vers 3h00)	1R*
SENS DE ROTATION VERS LA GAUCHE (12h00 vers 9h00)	ZL
A 65 - RÉDUCTEUR	Sélection
STANDARD	S*
A 70 - ADAPTATION	Sélection
4x M6, SCHÉMA DES TROUS Ø 50 mm	S*
D'APRÈS SCHÉMA COTÉ	ZG
A 75 - COLORIS	Sélection
COUVERCLE DE BOÎTIER BLEU	1B*
A 80 - PRESSE-ÉTOUPE	Sélection
1x M16 ATEX, 1x M20 ATEX	1S*
A 85 - CONFIGURATION SPÉCIALE	Sélection
SANS CONFIGURATION SPÉCIALE	S00*
CONFIGURATION SPÉCIALE	S0x

* Sélection standard

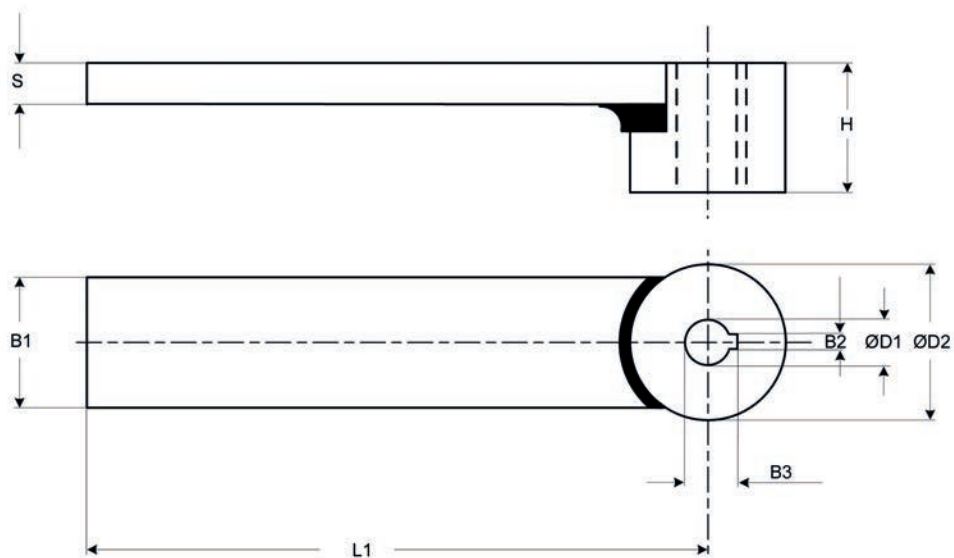
Accouplement à bras de levier pour servomoteurs.

Caractéristiques techniques



Levier pour servomoteur

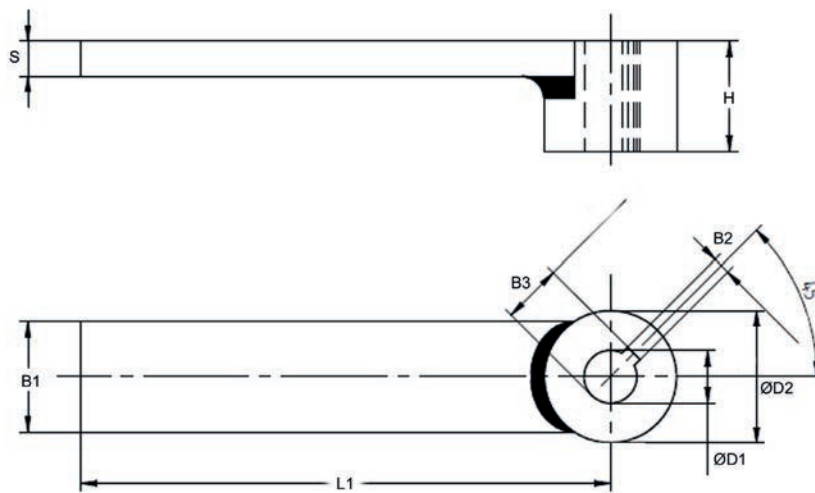
Application	Connexion mécanique entre le servomoteur et les clapets/vannes	Dimensions [mm]	Voir schéma coté
Référence par diamètre d'arbre d [mm]	662R2308 d=10	Diamètre extérieur [mm]	30/35
	662R2308/1 d=12	Matériau	Acier galvanisé
	662R2308/S d=12, longueur spéciale		
	662R2308/11 d=12, rainure spéciale 45°	Couple de torsion max. [Nm]	180
	662R2308/2 d=20		
	662R2308/21 d=20, rainure spéciale 45° et longueur spéciale		



Plan coté Levier avec clavette selon DIN 6885-1

Indications de commande

Couple de torsion max. [Nm]	B1 [mm]	B2 [mm]	B3 [mm]	ØD1 [mm]	ØD2 [mm]	H [mm]	L1 [mm]	S [mm]	Référence
12	25	3 ^{I9}	11,1 ^{+0,1}	10 ^{H7}	30	25	120	8	662R2308
40	25	4 ^{I9}	14,1 ^{+0,1}	12 ^{H7}	30	25	120	8	662R2308/1
180	25	6 ^{I9}	22,8 ^{+0,1}	20 ^{H7}	35	40	117,5	8	662R2308/2
40	25	4 ^{I9}	14,1 ^{+0,1}	12 ^{H7}	30	25	200	8	662R2308/S



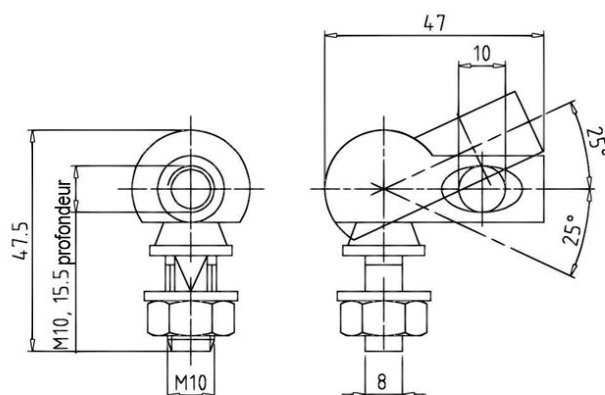
Plan coté Levier dent 45°

Couple de torsion max. [Nm]	B1 [mm]	B2 [mm]	B3 [mm]	ØD1 [mm]	ØD2 [mm]	H [mm]	L1 [mm]	S [mm]	Référence
40	25	4 ^{I9}	13,5 ^{+0,1}	12 ^{H7}	30	25	120	8	662R2308/11
40	25	6 ^{I9}	22,8 ^{+0,1}	20 ^{H7}	35	40	200	8	662R2308/21

Rotule pour servomoteurs.

Caractéristiques techniques

Application	Connexion mécanique entre le servomoteur et les tringleries à levier	Dimensions [mm]	Voir schéma coté
Numéro d'article	662R2305	Matériau	Acier galvanisé



Plan coté Rotule Type 662R2305

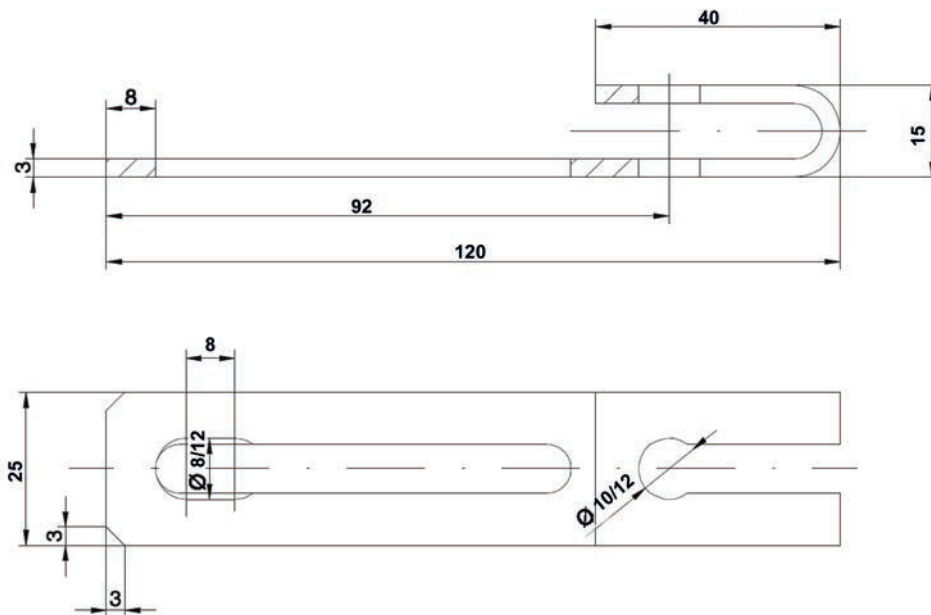
Levier de serrage pour rotule.

Caractéristiques techniques



Levier de serrage pour Rotule

Application	Connexion mécanique entre le servomoteur et les clapets/vannes	Dimensions [mm]	Voir schéma coté
Numéro d'article	662R2306	Diamètre de l'arbre [mm]	10/12
Matériau	Acier galvanisé	Couple de torsion max. [Nm]	12



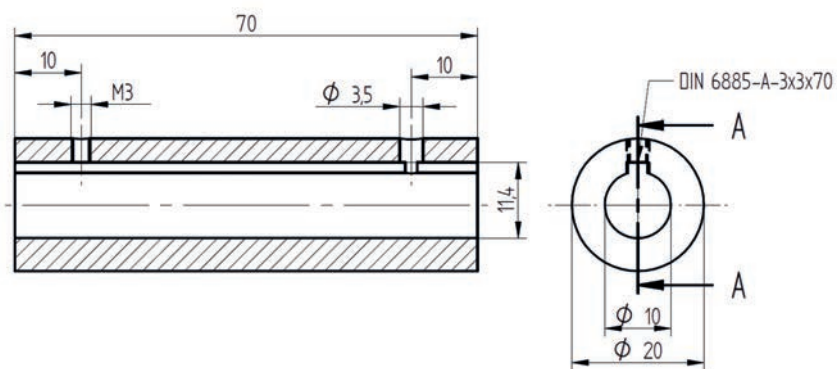
Plan coté Levier de serrage pour Rotule

Accouplement enfichable pour servomoteurs.

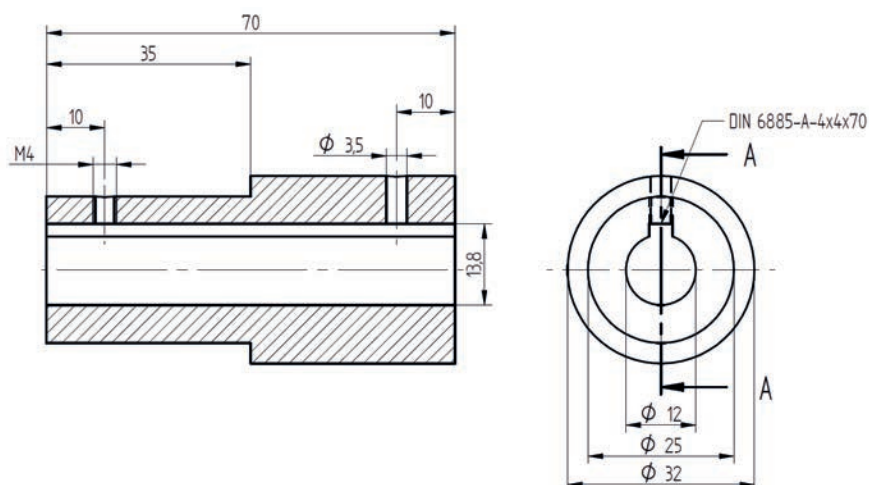


Accouplement enfichable

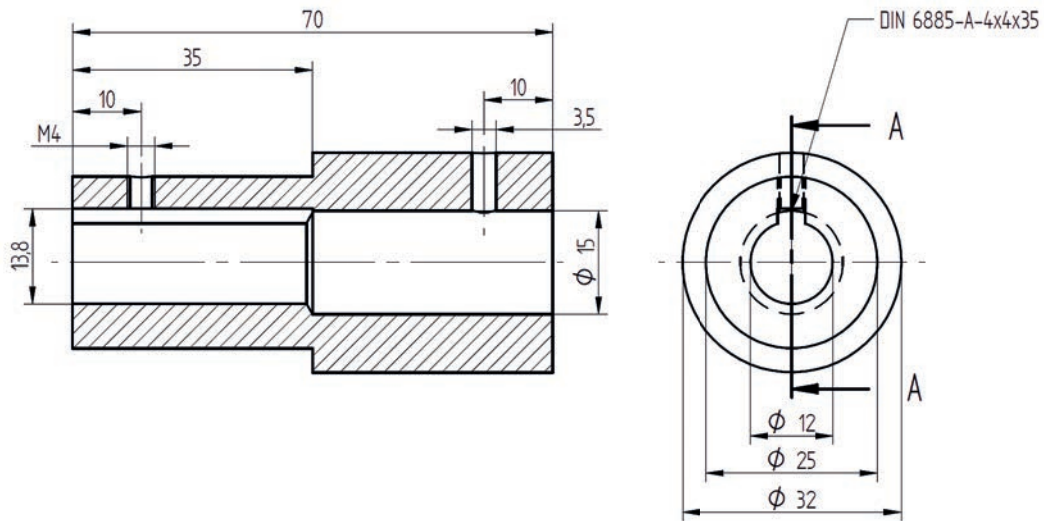
Application	Connexion mécanique entre le servomoteur et le clapet de réglage	Dimensions [mm]	Voir schéma coté
Numéro d'article	En fonction du diamètre de l'arbre, voir réf, liste page suivante	Matériau	Acier de décolletage, bruni



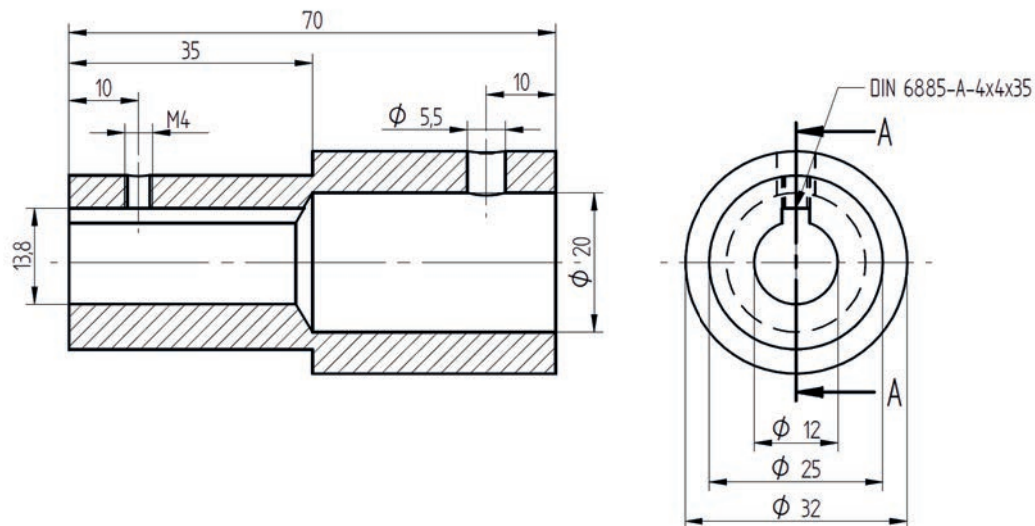
Plan coté Accouplement enfichable Type 662R2188 arbre 10 mm à 10 mm



Plan coté Accouplement enfichable Type 662R2189 arbre 12 mm à 12 mm



Plan coté Accouplement enfichable Type 662R2192 arbre 12 à 15 mm



Plan coté Accouplement enfichable Type 662R2196 arbre 12 à 20 mm

Indications de commande

Désignation/type	Référence
Accouplement enfichable pour servomoteur avec arbre régulateur d=10 mm (côté moteur) sur d2=10 mm (côté clapet)	662R2188
Accouplement enfichable pour servomoteur avec arbre régulateur d=12 mm (côté moteur) sur d2=12 mm (côté clapet)	662R2189
Accouplement enfichable pour servomoteur avec arbre régulateur d=12 mm (côté moteur) sur d2=15 mm (côté clapet)	662R2192
Accouplement enfichable pour servomoteur avec arbre régulateur d=12 mm (côté moteur) sur d2=16 mm (côté clapet)	662R2193
Accouplement enfichable pour servomoteur avec arbre régulateur d=12 mm (côté moteur) sur d2=10 mm (côté clapet)	662R2195
Accouplement enfichable pour servomoteur avec arbre régulateur d=12 mm (côté moteur) sur d2=20 mm (côté clapet)	662R2196
Accouplement enfichable pour servomoteur avec arbre régulateur d=20 mm (côté moteur) sur d2=20 mm (côté clapet)	662R2197

Accouplement à ailettes de refroidissement avec séparation thermique.

Caractéristiques techniques



Accouplement à ailettes de refroidissement avec séparation thermique

Application	Connexion mécanique entre le servomoteur et le clapet de réglage	Dimensions (Diamètre extérieur x longueur) [mm]	68 x 89
Numéro d'article	662R2235 arbre régulateur Ø 12 mm 662R2236 arbre régulateur Ø 20/12 mm	Matériau	Aluminium
Couple de torsion max. [Nm]	40		

Console profil creux carré aluminium.

Caractéristiques techniques



Support profilé rectangulaire Aluminium

Application	Connexion mécanique entre le servomoteur et le clapet de réglage	Dimensions [mm]	140 x 85 x 80
Numéro d'article	662R2225	Matériau	Aluminium
Couple de torsion max. [Nm]	40	Adaptation (entraînement)	LK Ø50 mm, 4 x 90°

Console angle U, tôle d'acier galvanisée.

Caractéristiques techniques



Console en U Tôle acier galvanisé

Application	Connexion mécanique entre le servomoteur et le clapet de réglage	Dimensions HxLxP [mm]	126 x 90 x 80
Numéro d'article	662R2226	Matériau	Tôle d'acier, galvanisée
Couple de torsion max. [Nm]	20	Adaptation (entraînement)	LK Ø50 mm, 4 x 90°

Raccordement électrique sur ETAMATIC.

Les sorties DPS d'ETAMATIC conviennent pour un courant permanent jusqu'à max. 50 mA.
 Les moteurs avec une consommation de courant plus élevée peuvent uniquement être exploités avec un circuit supplémentaire au niveau d'une ETAMATIC. Dans le cas contraire, la sortie de l'ETAMATIC est détruite.

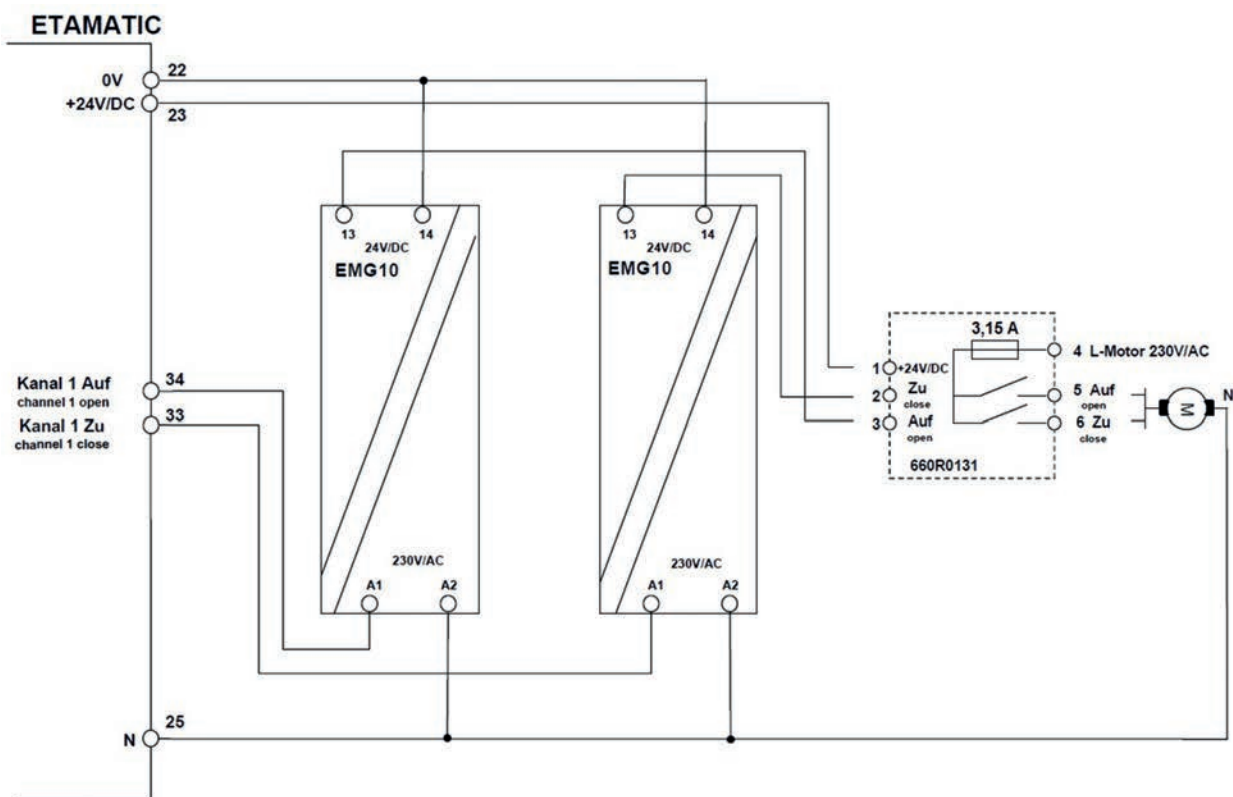
Pièces supplémentaires

2x convertisseurs de signaux 230 VAC/24 VDC, monophasés

Référence 660R0028 (230VAC) 660R0029 (115VAC)

1x module de relais avec deux relais pour la commande d'un servomoteur jusqu'à 3,15 A

Référence 660R0131



Raccordement du convertisseur de signal

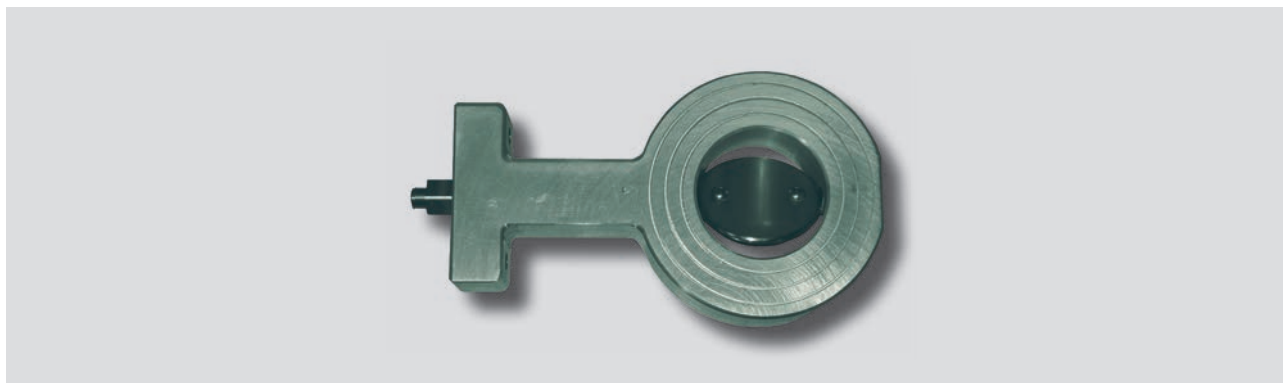
Pièces de rechange pour servomoteurs de type 662R21...

Indications de commande

Désignation/type	Référence
POTENTIOMÈTRE NOVOTEC 5 kOhm, homologué TÜV, sans pignon, message retour position pour servomoteurs de type 662R2111R2127	660P7001
POTENTIOMÈTRE NOVOTEC 5 kOhm sur 90°, homologué TÜV, avec pignon long, message retour position pour servomoteurs de type 662R2127, 662R2112, 662R2121, 662R2122, 662R2140/41	660P7005
POTENTIOMÈTRE NOVOTEC 5 kOhm sur 135°, homologué TÜV, avec pignon long, message retour position pour servomoteurs de type 662R2127, 662R2112, 662R2121, 662R2122	660P7015
POTENTIOMÈTRE NOVOTEC 5 kOhm sur 90°, homologué TÜV, avec pignon court, message retour position pour servomoteurs de type 662R2112, 662R2121, 662R2122	660P7006
POTENTIOMÈTRE NOVOTEC 5 kOhm sur 90°, homologué TÜV, avec pignon long, message retour position pour servomoteurs de type 662R2111	660P7007
POTENTIOMÈTRE NOVOTEC 5 kOhm sur 135°, homologué TÜV, avec pignon long, message retour position pour servomoteurs de type 662R2111	660P7017
Platine MST5, avec condensateur, 230 VAC, pour servomoteurs de type 662R2111	662R2177
Condensateur 0,18 µF/500 V pour servomoteur 662R2111 / 662R2112	662R2175
Interrupteur de fin de course avec câble de raccordement pour servomoteurs 662R2111...R2141	662R2180
Interrupteur de fin de course, étanche au gaz, avec câble de raccordement pour servomoteurs 662R2111	662R2176
Couvercle de boîtier, plastique bleu, pour servomoteurs IP54, type 662R2127 et 662R2111 jusqu'à SN. 29500	662R2190
Couvercle de boîtier, coulé sous pression, bleu, pour servomoteurs IP65, type 662R2127 et 662R2111 jusqu'à SN. 29500	662R2191
Couvercle de boîtier, coulé sous pression, bleu, pour servomoteurs IP65, type 662R2127 et 662R2111 à partir de SN. 30000	662E2191
Couvercle de boîtier, coulé sous pression, bleu, pour servomoteurs IP65, type 662R2112/662R2121/662R2122	662E2192

Clapets de réglage de débit de gaz jusqu'à 60 °C, contrôlés DVGW, non linéaires type 668M2300 aluminium type 668M2310 acier inox.

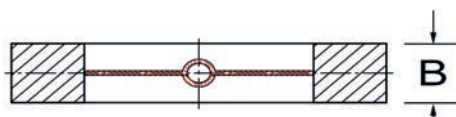
Caractéristiques techniques



Clapet gaz 668M23xx (aluminium)

Application	Comme organe de manœuvre pour les tâches de régulation dans la technique de combustion	Dimensions [mm]	Voir schéma coté
Mode de fonctionnement	pour le servomoteur électrique 668M2006, 668M2020, 668M2040 avec six pans 11,1x11,1 mm (IVK11)	Position de montage	Horizontale à verticale, pas de suspension vers le bas
Pression de service	max. 500 mbar	Température du milieu	-20 °C... +60 °C
Type	Disque de clapet instable Clapet à bride intermédiaire - type de montage par coincement, débit non linéaire	Milieu	Familles de gaz 1, 2, 3 et les autres fluides gazeux neutres*, hydrogène
Base du contrôle	Certificat d'examen de type selon la directive sur les appareils à gaz DIN EN 13611:2019 et DIN EN161:2013 (pour température du milieu -20 °C à +60 °C)	Fuite	env. 1 % de la valeur Kv
Vitesse de réglage	max. 5 s/90°	Matériau	668M2300 aluminium 668M2310 acier inox

*Variante aluminium adaptée pour le biogaz jusqu'à max. 0,1 Vol.% H₂S.
Le gaz doit toujours être sec et ne doit pas condenser.

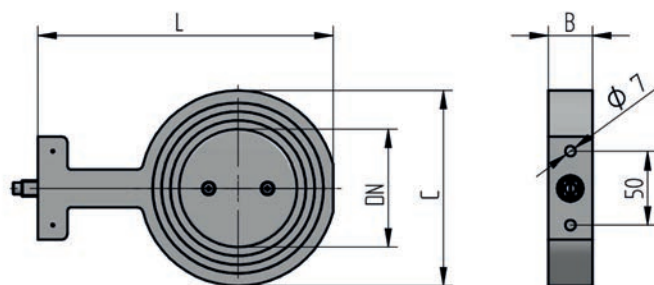


Disque de clapet (débit non linéaire)

Chaque clapet peut être réduit de max. 2 diamètres nominaux.

Diamètres nominaux : DN40 ... DN150

Pour les diamètres nominaux > DN150, il est nécessaire d'utiliser 662R23V/662R24V/662R25V.



Plan coté clapet gaz 668M23xxx

Type non linéaire	DN	L [mm]	C [mm]	B [mm]	Poids [kg]	Matériau
668M2300/040/ ... /B30	40	155	87	30	0,7	Aluminium
668M2310/040/ ... /B30	40	155	87	30	1,75	Acier inox
668M2300/040/ ... /B40	40	155	87	30	0,85	Aluminium
668M2310/040/ ... /B40	40	155	87	30	2,25	Acier inox
668M2300/050/ ... /B30	50	165	97	30	0,8	Aluminium
668M2310/050/ ... /B30	50	165	97	30	2	Acier inox
668M2300/050/ ... /B40	50	165	97	40	1	Aluminium
668M2310/050/ ... /B40	50	165	97	40	2,6	Acier inox
668M2300/065/ ... /B30	65	183	117	30	1	Aluminium
668M2310/065/ ... /B30	65	183	117	30	2,5	Acier inox
668M2300/065/ ... /B40	65	183	117	40	1,25	Aluminium
668M2310/065/ ... /B40	65	183	117	40	3,2	Acier inox
668M2300/080/ ... /B30	80	201	133	30	1,2	Aluminium
668M2310/080/ ... /B30	80	201	133	30	3	Acier inox
668M2300/080/ ... /B40	80	201	133	40	1,5	Aluminium
668M2310/080/ ... /B40	80	201	133	40	3,8	Acier inox
668M2300/100/ ... /B30	100	221	153	30	1,45	Aluminium
668M2310/100/ ... /B30	100	221	153	30	3,4	Acier inox
668M2300/100/ ... /B40	100	221	153	40	1,8	Aluminium
668M2310/100/ ... /B40	100	221	153	40	4,4	Acier inox
668M2300/125/ ... /B30	125	248	183	30	1,9	Aluminium
668M2310/125/ ... /B30	125	248	183	30	4,4	Acier inox
668M2300/125/ ... /B40	125	248	183	40	2,3	Aluminium
668M2310/125/ ... /B40	125	248	183	40	5,65	Acier inox
668M2300/150/ ... /B30	150	273	208	30	2,3	Aluminium
668M2310/150/ ... /B30	150	273	208	30	5,2	Acier inox
668M2300/150/ ... /B40	150	273	208	40	2,75	Aluminium
668M2310/150/ ... /B40	150	273	208	40	6,6	Acier inox

Tous les diamètres nominaux présentés sont disponibles avec réduction !

Exemple de commande pour une réduction DN100 à DN80 : 668M2300/100/080

Indications de commande

Clapet gaz de type SVGA aluminium jusqu'à 60 °C

Désignation/type	Référence
<p>Clapet gaz :</p> <ul style="list-style-type: none"> - Extrémité d'arbre avec carré 11,1x11,1x11,5 mm - Pour le blocage entre les brides PN6 ... PN40 - Convient pour les gaz de la famille 1, 2 et 3, hydrogène - Certificat d'examen de type selon la directive sur les appareils à gaz - Débit non linéaire - Disque de clapet instable - Pression de service : max. 500 mbar - Pour les niveaux de pression PN10 ... PN40, le clapet est accompagné de douilles de montage en guise d'aide au montage. <p>Utilisable pour les servomoteurs électriques 668M2006, 668M2020, 668M2040 avec carré int. 11x11 mm (IVK11). Avec matériel de fixation et douilles de montage.</p> <p>Aucun couplage/aucune console séparé(e) n'est nécessaire. La console est un élément du clapet.</p> <p>Comme le clapet ne dispose pas d'un indicateur de position, nous recommandons d'utiliser un servomoteur avec indicateur de position.</p>	668M2300
A10 « DIAMÈTRE INTÉRIEUR »	Sélection
DIAMÈTRE INTÉRIEUR DN40	040
DIAMÈTRE INTÉRIEUR DN50	050
DIAMÈTRE INTÉRIEUR DN65	065
DIAMÈTRE INTÉRIEUR DN80	080
DIAMÈTRE INTÉRIEUR DN100	100
DIAMÈTRE INTÉRIEUR DN125	125
DIAMÈTRE INTÉRIEUR DN150	150
A20 « RÉDUCTION »	Sélection
SANS	000
DN40 RENTRE SUR DN25	025
DN40/DN50 RENTRE SUR DN32	032
DN50/DN65 RENTRE SUR DN40	040
DN65/DN80 RENTRE SUR DN50	050
DN80/DN100 RENTRE SUR DN65	065
DN100/DN125 RENTRE SUR DN80	080
DN125/DN150 RENTRE SUR DN100	100
DN150 RENTRE SUR DN125	125
A30 « PLAGES DE TEMPÉRATURE »	Sélection
-20 ... +60 °C	60
A40 « GARNITURE D'ÉTANCHÉITÉ DU DISQUE DE CLAPET »	Sélection
SANS FERMETURE ÉTANCHE, fuite env. 1 % de la valeur Kvs 90°	0
DISQUE DE CLAPET FERMETURE ÉTANCHE, sans fuite	D
A50 « MATÉRIAU »	Sélection
BOÎTIER ALUMINIUM, ARBRE DE CLAPET / DISQUE DE CLAPET ACIER INOX	AL
A60 « RÉGLAGE MANUEL »	Sélection
SANS RÉGLAGE MANUEL, pour montage sur servomoteur	0
AVEC RÉGLAGE MANUEL, levier de blocage réglable en continu	H
A70 « LONGUEUR DE CONSTRUCTION »	Sélection
LONGUEUR DE CONSTRUCTION 30 mm	B30
LONGUEUR DE CONSTRUCTION 40 mm	B40

Indications de commande

Clapet gaz de type SVGS acier inox jusqu'à 60 °C

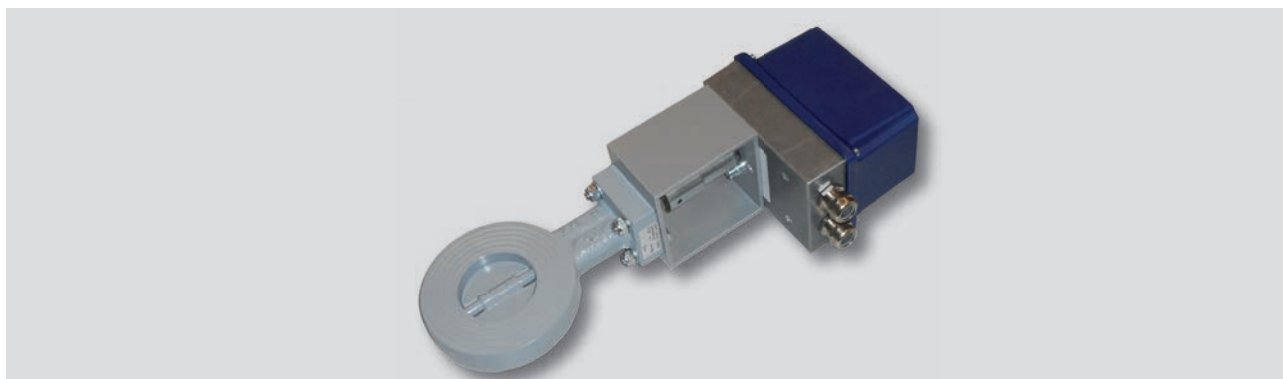
Désignation/type	Référence
Clapet gaz : - Extrémité d'arbre avec carré 11,1x11,1x11,5 mm - Pour le blocage entre les brides PN6 ... PN40 - Convient pour le biogaz, l'hydrogène - Certificat d'examen de type selon la directive sur les appareils à gaz - Débit non linéaire - Disque de clapet instable - Pression de service : max. 500 mbar - Pour les niveaux de pression PN10 ... PN40, le clapet est accompagné de douilles de montage en guise d'aide au montage. Utilisable pour les servomoteurs électriques 668M2006, 668M2020, 668M2040 avec carré int. 11x11 mm (IVK11). Avec matériel de fixation et douilles de montage. Aucun couplage/aucune console séparé(e) n'est nécessaire. La console est un élément du clapet. Comme le clapet ne dispose pas d'un indicateur de position, nous recommandons d'utiliser un servomoteur avec indicateur de position.	668M2310
A10 « DIAMÈTRE INTÉRIEUR »	Sélection
DIAMÈTRE INTÉRIEUR DN40	040
DIAMÈTRE INTÉRIEUR DN50	050
DIAMÈTRE INTÉRIEUR DN65	065
DIAMÈTRE INTÉRIEUR DN80	080
DIAMÈTRE INTÉRIEUR DN100	100
DIAMÈTRE INTÉRIEUR DN125	125
DIAMÈTRE INTÉRIEUR DN150	150
A20 « RÉDUCTION »	Sélection
SANS	000
DN40 RENTRE SUR DN25	025
DN40/DN50 RENTRE SUR DN32	032
DN50/DN65 RENTRE SUR DN40	040
DN65/DN80 RENTRE SUR DN50	050
DN80/DN100 RENTRE SUR DN65	065
DN100/DN125 RENTRE SUR DN80	080
DN125/DN150 RENTRE SUR DN100	100
DN150 RENTRE SUR DN125	125
A30 « PLAGES DE TEMPÉRATURE »	Sélection
-20 ... +60 °C	60
A40 « GARNITURE D'ÉTANCHÉITÉ DU DISQUE DE CLAPET »	Sélection
SANS FERMETURE ÉTANCHE, fuite env. 1 % de la valeur Kvs 90°	0
DISQUE DE CLAPET FERMETURE ÉTANCHE, sans fuite	D
A50 « MATÉRIAU »	Sélection
BOÎTIER ACIER INOX, ARBRE DE CLAPET / DISQUE DE CLAPET ACIER INOX	E
A60 « RÉGLAGE MANUEL »	Sélection
SANS RÉGLAGE MANUEL, pour montage sur servomoteur	0
AVEC RÉGLAGE MANUEL, levier de blocage réglable en continu	H
A70 « LONGUEUR DE CONSTRUCTION »	Sélection
LONGUEUR DE CONSTRUCTION 30 mm	B30
LONGUEUR DE CONSTRUCTION 40 mm	B40

Montage

Désignation	Référence
Si aucun entraînement avec carré intérieur 11,1 mm n'est disponible, les clapets peuvent également être montés sur les arbres de sortie	Montage1...
A10 « MONTAGE »	Sélection
CLAPET 668M2 ... POUR MONTAGE SUR ARBRE 10 mm AVEC CLAVETTE 3x3 mm SCHÉMA DES TROUS 50 mm, 4x 90° 6,5 mm	13
CLAPET 668M2 ... POUR MONTAGE SUR ARBRE 12 mm AVEC CLAVETTE 4x4 mm SCHÉMA DES TROUS 50 mm, 4x 90° 6,5 mm	14
CLAPET 668M2 ... POUR MONTAGE SUR SERVOMOTEUR BT 662R500 ...	15
CLAPET 668M2 ... POUR MONTAGE SUR SERVOMOTEUR EX AVEC ARBRE RÉGULATEUR 12 mm ET CLAVETTE 4x4 mm 662R214 ... SCHÉMA DES TROUS 50 mm, 4x 90° 6,5 mm	16

Clapets de réglage de débit de gaz jusqu'à 60 °C, contrôlés DVGW, non linéaires à partir de DN200 type 662R23V.

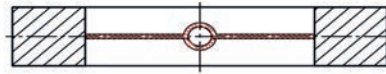
Caractéristiques techniques



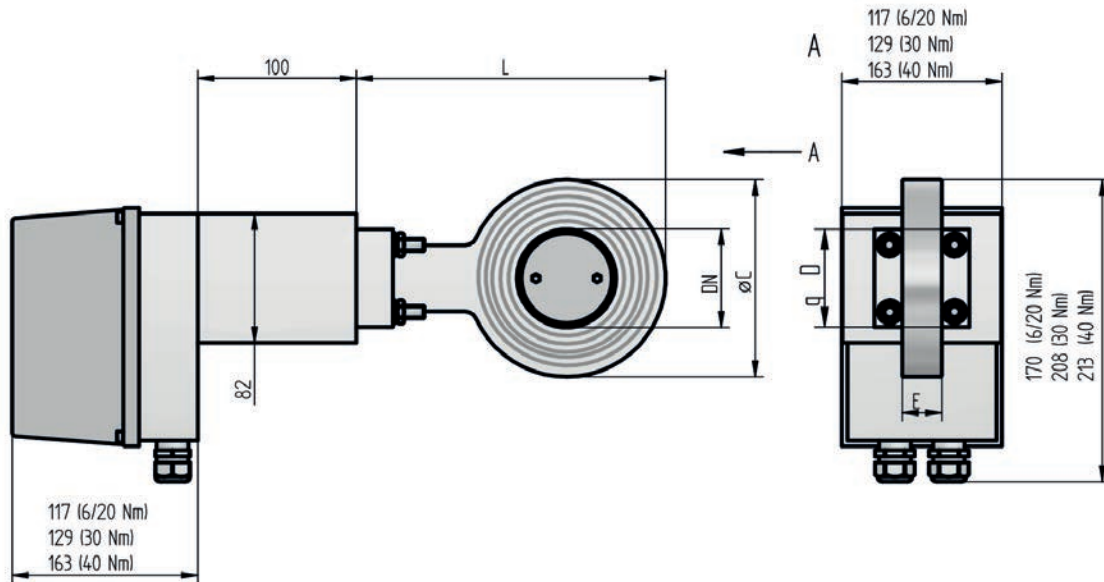
Clapets de réglage de débit de gaz

Application	Comme organe de manœuvre pour les tâches de régulation dans la technique de combustion	Dimensions [mm]	Voir schéma coté
Mode de fonctionnement	pour servomoteur électrique	Position de montage	Quelconque
		Température du milieu	-20 °C... +60 °C
Pression de service	0 à 1 bar	Milieu	Gaz naturel, ainsi que gaz neutres et non agressifs
Type	Disque de clapet, instable Type de montage par coincement		
Base du contrôle	Homologué selon 90/396/EWG Prod. ID. N° CE-0085- AR0408 · DIN 3394-1 classe RO · DIN 3391 (pour température du milieu -20 °C à +60 °C)	Fuite	env. 1 % de la valeur Kv

Clapets de réglage



Clapet (débit non linéaire)



Clapet de régulation avec console et accouplement

Poids [kg]	DN	L [mm]	ØC [mm]	qD [mm]	E [mm]
12,7	200	344	270	80	40
13,7	250	394	320	80	40
16,2	300	444	370	80	45
27,7	350	523	428	80	45
39	400	561	465	80	45

Informations de commande 662R23V, diamètres nominaux > DN150

configuration avec console, accouplement et montage sur servomoteur*

662R23V-	A 10 DIAMÈTRE INT.	A 20 RÉDUCTION
----------	-----------------------	-------------------

A 10 - DIAMÈTRE INTÉRIEUR		Sélection
DIAMÈTRE INTÉRIEUR DN200	PLAGE DE PRESSION 0...4 bar, DELTA P MAX. 1 bar, PN10-PN16, ANSI 150 lbs	200
DIAMÈTRE INTÉRIEUR DN250	PLAGE DE PRESSION 0...4 bar, DELTA P MAX. 0,5 bar, PN10, ANSI 150 lbs	250
DIAMÈTRE INTÉRIEUR DN300	PLAGE DE PRESSION 0...4 bar, DELTA P MAX. 0,3 bar, PN6-PN10	300
DIAMÈTRE INTÉRIEUR DN350	PLAGE DE PRESSION 0...4 bar, DELTA P MAX. 0,2 bar, PN10-PN16	350
DIAMÈTRE INTÉRIEUR DN400	PLAGE DE PRESSION 0...4 bar, DELTA P MAX. 0,15 bar, PN6-PN16	400
A 20 - RÉDUCTION		Sélection
SANS RÉDUCTION		000
RÉDUCTION SUR DN SOUHAIT CLIENT		—

*Veuillez commander le servomoteur séparément, les indications suivantes sont des valeurs indicatives pour une pression différentielle de 0,1 bar :

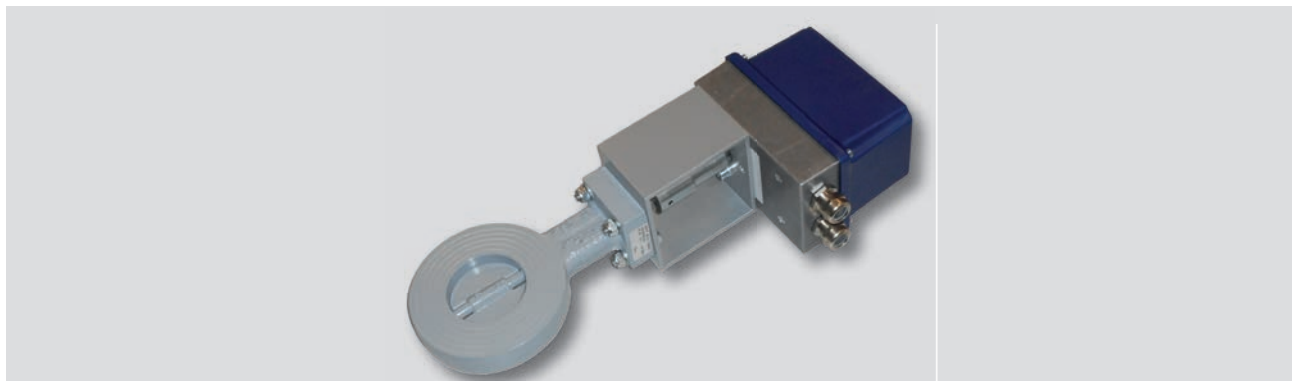
DN200...DN250	20 Nm	type 662R2111 ou 668M2020 avec arbre 12
DN300	30 Nm	type 662R2112 ou 668M2040 avec arbre 12
DN350	40 Nm	type 662R2121 ou 668M2040 avec arbre 12
DN400	90 Nm	Type 662R2123

Montage pour clapets gaz 662R23 / 662R24 / 662R25

A 10 « MONTAGE »	Sélection
DN200/250, POUR MONTAGE SUR ARBRE 12 mm AVEC CLAVETTE 4x4 mm	___ 21
DN200/250, POUR MONTAGE SUR ARBRE 20 mm AVEC CLAVETTE 6x6 mm	___ 22
DN300, POUR MONTAGE SUR ARBRE 12 mm	___ 23
DN400, POUR MONTAGE SUR ARBRE 12 mm	___ 24

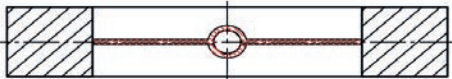
Clapets de réglage de débit de gaz pour biogaz jusqu'à 60 °C acier inox, contrôlés DVGW, non linéaires à partir de DN200 type 662R24V.

Caractéristiques techniques

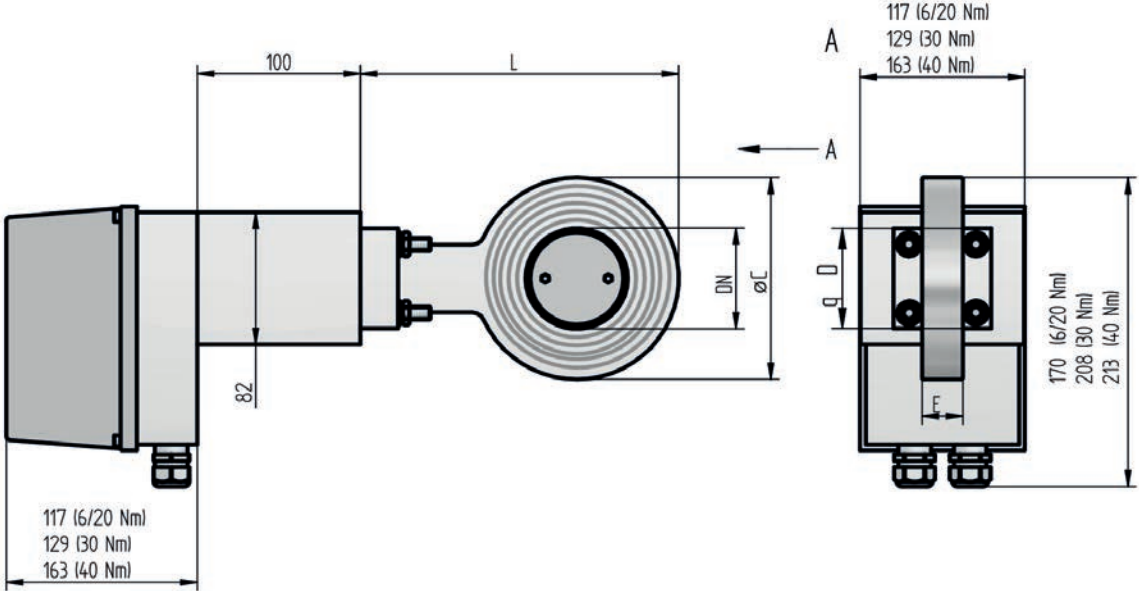


Clapets de réglage de débit de gaz

Application	Comme organe de manœuvre pour les tâches de régulation dans la technique de combustion	Dimensions [mm]	Voir schéma coté
Mode de fonctionnement	pour servomoteur électrique	Position de montage	Quelconque
Pression de service	0 à 1 bar	Température du milieu	-20 °C... +60 °C
Type	Disque de clapet, type de montage par coincement	Milieu	Biogaz
Base du contrôle	Homologué selon 90/396/EWG Prod. ID. N° CE-0085-AR0408 · DIN 3394-1 classe RO · DIN 3391 · (pour température du milieu -20 °C à +60 °C)	Fuite	env. 1 % de la valeur Kv



Clapet (débit non linéaire)



Clapet de régulation avec console et accouplement

DN	L [mm]	ØC [mm]	qD [mm]	E [mm]
200	344	270	80	40

Reste voir 662R23

Informations de commande 662R24V, diamètres nominaux > DN150

configuration avec console, accouplement et montage sur servomoteur*

662R24V-	A 10 DIAMÈTRE INT.	A 20 RÉDUCTION
----------	-----------------------	-------------------

A 10 - DIAMÈTRE INTÉRIEUR		Sélection
DIAMÈTRE INTÉRIEUR DN200	PLAGE DE PRESSION 0...4 bar, DELTA P MAX. 1 bar PN10 - PN16, ANSI 150lbs	200
DIAMÈTRE INTÉRIEUR DN250	PLAGE DE PRESSION 0...4 bar, DELTA P MAX. 0,5 bar PN10, ANSI 150lbs	250
DIAMÈTRE INTÉRIEUR DN300	PLAGE DE PRESSION 0...4 bar, DELTA P MAX. 0,3 bar PN6 - PN10	300
DIAMÈTRE INTÉRIEUR DN350	PLAGE DE PRESSION 0...4 bar, DELTA P MAX. 0,2 bar PN10 - PN16	350

A 20 - RÉDUCTION		Sélection
SANS RÉDUCTION		000
RÉDUCTION SUR DN SOUHAIT CLIENT		—

*Veuillez commander le servomoteur séparément, les indications suivantes sont des valeurs indicatives pour une pression différentielle de 0,1 bar :

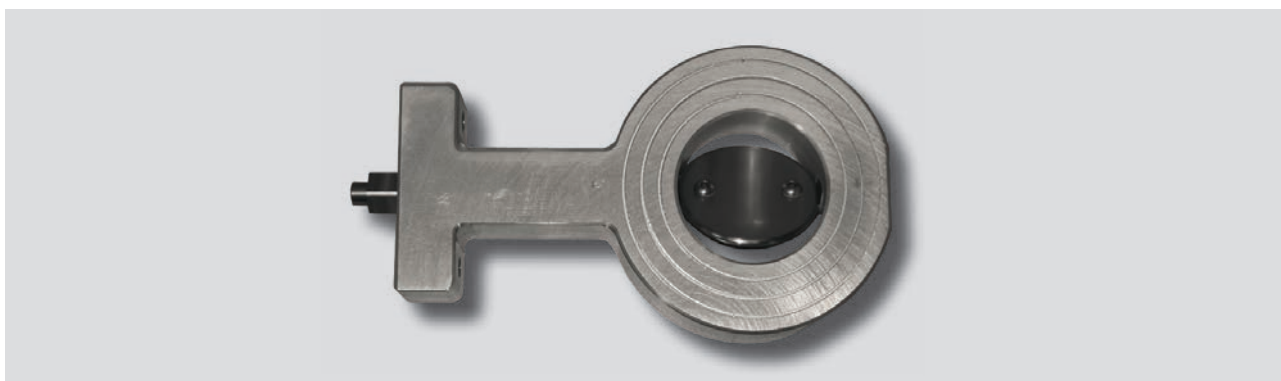
DN200...DN250	20 Nm type 662R2111 ou 668M2020 avec arbre 12
DN300	30 Nm type 662R2112 ou 668M2040 avec arbre 12
DN350	40 Nm type 662R2121 ou 668M2040 avec arbre 12
DN400	90 Nm Type 662R2123

Montage pour clapets gaz 662R23 / 662R24 / 662R25

A 10 « MONTAGE »	Sélection
DN200/250, POUR MONTAGE SUR ARBRE 12 mm AVEC CLAVETTE 4x4 mm	___ 21
DN200/250, POUR MONTAGE SUR ARBRE 20 mm AVEC CLAVETTE 6x6 mm	___ 22
DN300, POUR MONTAGE SUR ARBRE 12 mm	___ 23
DN400, POUR MONTAGE SUR ARBRE 12 mm	___ 24

Clapet de réglage pour gaz d'échappement / air, jusqu'à 100 °C non linéaire, sans contrôle DVGW type 668M2200 aluminium.

Caractéristiques techniques



Clapet de réglage pour gaz d'échappement / air 668M2200 aluminium

Application	Comme organe de manœuvre pour les tâches de régulation dans la technique de combustion	Dimensions [mm]	Voir schéma coté
Mode de fonctionnement	pour servomoteurs électriques 668M2006, 668M2020, 668M2040 avec carré int. 11,1x11,1 mm (IVK11)	Position de montage	Horizontale à verticale, pas de suspension vers le bas
		Température du milieu	-20 ... +100 °C
Pression de service	max 500 mbar	Milieu	Gaz d'échappement/air*
Type	Disque de clapet instable Clapet à bride intermédiaire - type de montage par coincement, débit non linéaire	Fuite	env. 1 % de la valeur Kv
Vitesse de réglage	max. 5 s/90°	Matériau	Aluminium

*Le gaz doit toujours être sec et ne doit pas condenser.

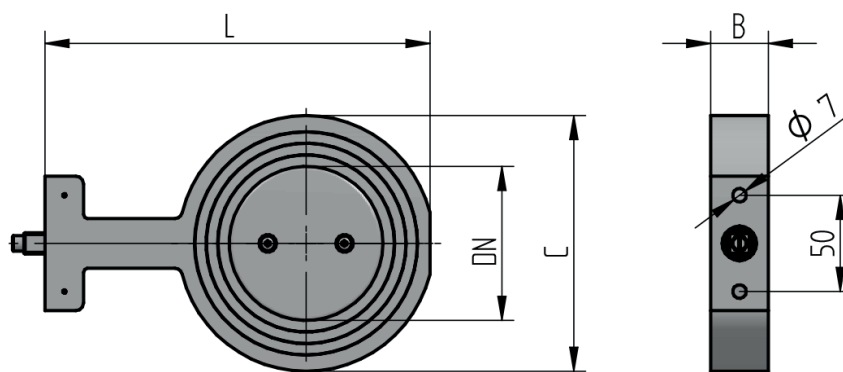
Variante en acier inox adaptée pour le biogaz jusqu'à max. 0,1 Vol.% H₂S.

Chaque clapet peut être réduit de max. 2 diamètres nominaux.

Diamètres nominaux : DN40 ... DN200

Utiliser 662R22V pour diamètres nominaux > DN200.

Clapets de réglage



Cotes d'encombrement du clapet d'échappement/d'air 668M2xxx

DN	C [mm]	B [mm]	L [mm]	Poids [kg/B30]	Poids [kg/B40]
40	87	30	155	0,7	0,85
50	97	30	165	0,8	1
65	117	30	183	1	1,25
80	133	30	201	1,2	1,5
100	153	30	221	1,45	1,8
125	183	30	248	1,9	2,3
150	208	30	273	2,3	2,75
200	256	40	324		4,4

Indications de commande

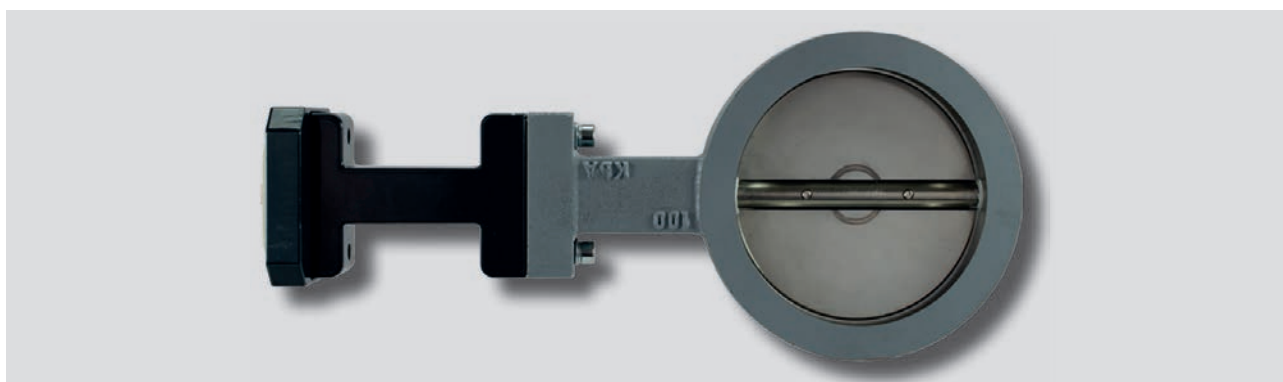
Clapet de gaz type SVA aluminium jusqu'à 100 °C

Désignation/type	Référence
Gaz d'échappement/clapet d'air : - Extrémité d'arbre avec carré 11,1x11,1x11,5 mm - Pour le blocage entre les brides PN6 ... PN40 - Convient pour l'air d'aspiration/fumées - Débit non linéaire - Disque de clapet instable - Garniture d'arbre : NBR - Pression de service : max. 500 mbar - Pour les niveaux de pression PN10 ... PN40, le clapet est accompagné de douilles de montage en guise d'aide au montage. Utilisable pour les servomoteurs électriques 668M2006, 668M2020, 668M2040 avec carré int. 11x11 mm (IVK11). Avec matériel de fixation et douilles de montage. Aucun couplage/aucune console séparé(e) n'est nécessaire. La console est un élément du clapet. Comme le clapet ne dispose pas d'un indicateur de position, nous recommandons d'utiliser un servomoteur avec indicateur de position.	668M2200
A10 « DIAMÈTRE INTÉRIEUR »	Sélection
DIAMÈTRE INTÉRIEUR DN40	040
DIAMÈTRE INTÉRIEUR DN50	050
DIAMÈTRE INTÉRIEUR DN65	065
DIAMÈTRE INTÉRIEUR DN80	080
DIAMÈTRE INTÉRIEUR DN100	100
DIAMÈTRE INTÉRIEUR DN125	125
DIAMÈTRE INTÉRIEUR DN150	150
DIAMÈTRE INTÉRIEUR DN200	200
A20 « RÉDUCTION »	Sélection
SANS	000
DN40 RENTRE SUR DN25	025
DN40/DN50 RENTRE SUR DN32	032
DN50/DN65 RENTRE SUR DN40	040
DN65/DN80 RENTRE SUR DN50	050
DN80/DN100 RENTRE SUR DN65	065
DN100/DN125 RENTRE SUR DN80	080
DN125/DN150 RENTRE SUR DN100	100
DN150/DN200 RENTRE SUR DN125	125
DN200 RENTRE SUR DN150	150
A30 « PLAGÉ DE TEMPÉRATURE »	Sélection
-20 ... +100 °C	100
A40 « GARNITURE D'ÉTANCHÉITÉ DU DISQUE DE CLAPET »	Sélection
SANS FERMETURE ÉTANCHE, fuite env. 1 % de la valeur Kvs 90°	0
DISQUE DE CLAPET FERMETURE ÉTANCHE, sans fuite	D
A50 « MATÉRIAU »	Sélection
BOÎTIER ALUMINIUM, ARBRE DE CLAPET / DISQUE DE CLAPET ACIER INOX	AL
A60 « RÉGLAGE MANUEL »	Sélection
SANS RÉGLAGE MANUEL, pour montage sur servomoteur	0
AVEC RÉGLAGE MANUEL, levier de blocage réglable en continu	H

A70 « LONGUEUR DE CONSTRUCTION »	Sélection
LONGUEUR DE CONSTRUCTION 30 mm	B30
LONGUEUR DE CONSTRUCTION 40 mm	B40

Clapet de réglage pour gaz d'échappement / air, jusqu'à 450 °C non linéaire, sans contrôle DVGW type 668M2205 fonte grise.

Caractéristiques techniques



Clapet de réglage pour gaz d'échappement / air, 668M2205 fonte grise

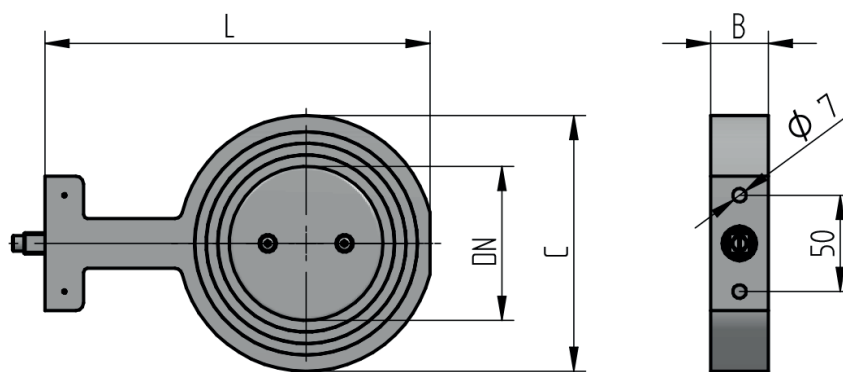
Application	Comme organe de manœuvre pour les tâches de régulation dans la technique de combustion	Dimensions [mm]	Voir schéma coté
Mode de fonctionnement	pour servomoteurs électriques 668M2006, 668M2020, 668M2040 avec carré int. 11,1x11,1 mm (IVK11)	Position de montage	Horizontale à verticale, pas de suspension vers le bas
Pression de service	max. 500 mbar	Température du milieu	-20 ... +450 °C
Type	Disque de clapet instable Clapet à bride intermédiaire - type de montage par coincement, débit non linéaire	Milieu	Gaz d'échappement/air
		Fuite	env. 1 % de la valeur Kv
Vitesse de réglage	max. 5 s/90°	Matériau	Fonte grise

Chaque clapet peut être réduit de max. 2 diamètres nominaux.

Diamètres nominaux : DN40 ... DN200

Utiliser 662R22V pour diamètres nominaux > DN200.

Clapets de réglage



Cotes d'encombrement du clapet d'échappement/d'air 668M2xxx

DN	C [mm]	B [mm]	L [mm]	Poids [kg/B30]	Poids [kg/B40]
40	77	30	152*	1,56	
50	87	30	162*	1,75	
65	105	30	179*	2	
80	122	30	197*	2,5	
100	140	30	216*	2,75	
125	170	35	244*	3,85	
150	196	40	269*		5,5
200	256	40	324*		8,5

* Pour une plage de température jusqu'à 450 °C, la cote augmente de 100 mm

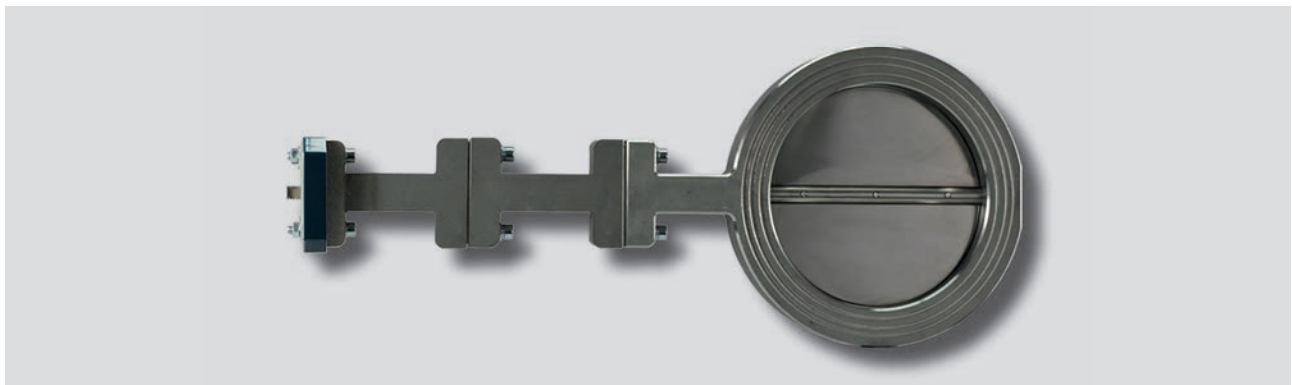
Indications de commande

Gaz d'échappement/clapet d'air type SVH fonte grise jusqu'à 450 °C

Désignation/type	Référence
Gaz d'échappement/clapet d'air : - Extrémité d'arbre avec carré 11,1x11,1x11,5 mm - Pour le blocage entre les brides PN6 ... PN40 - Convient pour l'air d'aspiration/fumées - Débit non linéaire - Disque de clapet instable - Garniture d'arbre : NBR - Pression de service : max. 500 mbar - Pour les niveaux de pression PN10 ... PN40, le clapet est accompagné de douilles de montage en guise d'aide au montage. Utilisable pour les servomoteurs électriques 668M2006, 668M2020, 668M2040 avec carré int. 11x11 mm (IVK11). Avec matériel de fixation et douilles de montage. Aucun couplage/aucune console séparé(e) n'est nécessaire. La console est un élément du clapet. Comme le clapet ne dispose pas d'un indicateur de position, nous recommandons d'utiliser un servomoteur avec indicateur de position..	668M2205
A10 « DIAMÈTRE INTÉRIEUR »	Sélection
DIAMÈTRE INTÉRIEUR DN40	040
DIAMÈTRE INTÉRIEUR DN50	050
DIAMÈTRE INTÉRIEUR DN65	065
DIAMÈTRE INTÉRIEUR DN80	080
DIAMÈTRE INTÉRIEUR DN100	100
DIAMÈTRE INTÉRIEUR DN125	125
DIAMÈTRE INTÉRIEUR DN150	150
DIAMÈTRE INTÉRIEUR DN200	200
A20 « RÉDUCTION »	Sélection
Entrée uniquement possible dans l'aluminium ou version acier inox !	
A30 « PLAGES DE TEMPÉRATURE »	Sélection
-20 ... +450 °C, avec blocage de température, longueur 100 mm	450
A40 « GARNITURE D'ÉTANCHÉITÉ DU DISQUE DE CLAPET »	Sélection
SANS FERMETURE ÉTANCHE, fuite env. 1 % de la valeur Kvs 90°	0
Fermeture étanche possible uniquement dans l'aluminium ou version acier inox !	
A50 « MATÉRIAU »	Sélection
BOÎTIER FONTE GRISE HT + CrNi, ARBRE DE CLAPET / DISQUE DE CLAPET ACIER INOX	FONTE GRISE
A60 « RÉGLAGE MANUEL »	Sélection
SANS RÉGLAGE MANUEL, pour montage sur servomoteur	0
AVEC RÉGLAGE MANUEL, levier de blocage réglable en continu	H
A70 « LONGUEUR DE CONSTRUCTION »	Sélection
LONGUEUR DE CONSTRUCTION 30 mm (DN40 ... DN100)	B30
LONGUEUR DE CONSTRUCTION 35 mm (DN125)	B35
LONGUEUR DE CONSTRUCTION 40 mm (DN150 ... DN200)	B40

Clapet de réglage pour gaz d'échappement / air, jusqu'à 650 °C non linéaire, sans contrôle DVGW.

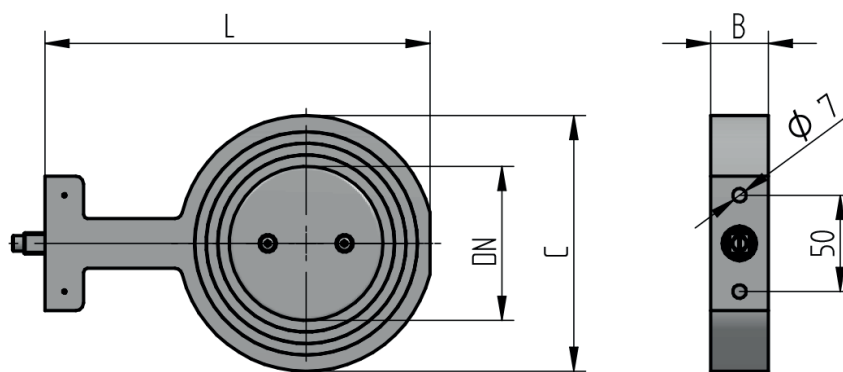
Caractéristiques techniques



Clapet de réglage pour gaz d'échappement / air 668M2210, Acier inox

Application	Comme organe de manœuvre pour les tâches de régulation dans la technique de combustion	Dimensions [mm]	Voir schéma coté
Mode de fonctionnement	pour servomoteurs électriques 668M2006, 668M2020, 668M2040 avec carré int. 11,1x11,1 mm (IVK11)	Position de montage	Horizontale à verticale, pas de suspension vers le bas
Pression de service	max. 500 mbar	Température du milieu	-20 ... +650 °C
Type	Disque de clapet instable Clapet à bride intermédiaire - type de montage par coincement, débit non linéaire	Milieu	Gaz d'échappement/air
		Fuite	env. 1 % de la valeur Kv
Vitesse de réglage	max. 5 s/90°	Matériau	Acier inox

Chaque clapet peut être réduit de max. 2 diamètres nominaux.
Diamètres nominaux : DN40 ... DN200
Diamètres nominaux > DN200 à la demande.



Cotes d'encombrement du clapet d'échappement/d'air 668M2xxx

DN	C [mm]	B [mm]	L [mm]	Poids [kg/B30]	Poids [kg/B40]
40	87	30	155*	1,75	2,25
50	97	30	165*	2	2,25
65	117	30	183*	2,5	3,2
80	133	30	201*	3	3,8
100	153	30	221*	3,4	4,4
125	183	30	248*	4,4	5,65
150	208	30	273*	5,2	6,6
200	256	40	324*		10,1

* Pour une plage de température jusqu'à 650 °C, la cote augmente de 200 mm

Indications de commande

Configuration avec console, accouplement et montage sur servomoteur*

662R22V-	A 10 DIAMÈTRE INT.	A 20 RÉDUCTION	A 30 APPLICATION
----------	-----------------------	-------------------	---------------------

A 10 - DIAMÈTRE INTÉRIEUR	Sélection
DIAMÈTRE INTÉRIEUR DN250, PN6	250
DIAMÈTRE INTÉRIEUR DN300, PN6	300
DIAMÈTRE INTÉRIEUR DN350, PN6	350
DIAMÈTRE INTÉRIEUR DN400, PN6	400
DIAMÈTRE INTÉRIEUR DN450, PN6	450
DIAMÈTRE INTÉRIEUR DN500, PN6	500

A 20 - RÉDUCTION	Sélection
SANS RÉDUCTION	000
RÉDUCTION SUR DN SOUHAIT CLIENT	—

A 30 - APPLICATION	Sélection
GAZ D'ÉCHAPPEMENT/AIR jusqu'à 450 °C	450
GAZ D'ÉCHAPPEMENT/AIR jusqu'à 650 °C	650

* Veuillez commander le servomoteur séparément, les indications suivantes sont des valeurs indicatives pour une pression différentielle de 0,1 bar :

DN250 40 Nm type 662R2121 ou 668M2040 avec arbre 12

DN300...DN450 90 Nm type 662R2123

DN500 140 Nm type 662R2124

Montage pour clapet de réglage des gaz d'échappement / du débit d'air 662R22

A 10 « MONTAGE »	Sélection
POUR MONTAGE SUR ARBRE RÉGULATEUR 12 mm AVEC CLAVETTE 4x4 mm, AVEC DÉCOUPLAGE THERMIQUE	___ 25
POUR MONTAGE SUR ARBRE RÉGULATEUR 20 mm AVEC CLAVETTE 6x6 mm, AVEC DÉCOUPLAGE THERMIQUE	___ 26

Indications de commande

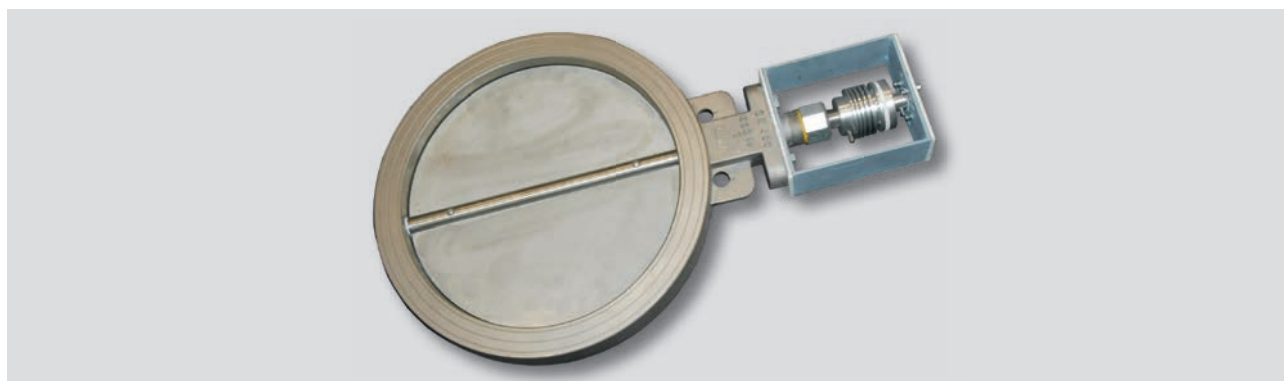
Clapet d'air/gaz d'échappement type SVHT acier inox jusqu'à 100 °C, 450 °C, 650 °C

Désignation/type	Référence
Gaz d'échappement/clapet d'air : - Extrémité d'arbre avec carré 11,1x11,1x11,5 mm - Pour le blocage entre les brides PN6 ... PN40 - Convient pour l'air d'aspiration/fumées - Débit non linéaire - Disque de clapet instable - Pression de service : max. 500 mbar - Pour les niveaux de pression PN10 ... PN40, le clapet est accompagné de douilles de montage en guise d'aide au montage. Utilisable pour les servomoteurs électriques 668M2006, 668M2020, 668M2040 avec carré int. 11x11 mm (IVK11). Avec matériel de fixation et douilles de montage. Aucun couplage/aucune console séparé(e) n'est nécessaire. La console est un élément du clapet. Comme le clapet ne dispose pas d'un indicateur de position, nous recommandons d'utiliser un servomoteur avec indicateur de position.	668M2210
A10 « DIAMÈTRE INTÉRIEUR »	Sélection
DIAMÈTRE INTÉRIEUR DN40	040
DIAMÈTRE INTÉRIEUR DN50	050
DIAMÈTRE INTÉRIEUR DN65	065
DIAMÈTRE INTÉRIEUR DN80	080
DIAMÈTRE INTÉRIEUR DN100	100
DIAMÈTRE INTÉRIEUR DN125	125
DIAMÈTRE INTÉRIEUR DN150	150
DIAMÈTRE INTÉRIEUR DN200	200
A20 « RÉDUCTION »	Sélection
SANS	000
DN40 RENTRE SUR DN25	025
DN40/DN50 RENTRE SUR DN32	032
DN50/DN65 RENTRE SUR DN40	040
DN65/DN80 RENTRE SUR DN50	050
DN80/DN100 RENTRE SUR DN65	065
DN100/DN125 RENTRE SUR DN80	080
DN125/DN150 RENTRE SUR DN100	100
DN150/DN200 RENTRE SUR DN125	125
DN200 RENTRE SUR DN150	150
A30 « PLAGE DE TEMPÉRATURE »	Sélection
-20 ... +100 °C, sans blocage de température	100
-20 ... +450 °C, avec blocage de température, longueur 100 mm	450
-20 ... +650 °C, avec blocage de température, longueur 200 mm	650
A40 « GARNITURE D'ÉTANCHÉITÉ DU DISQUE DE CLAPET »	Sélection
SANS FERMETURE ÉTANCHE, fuite env. 1 % de la valeur Kvs 90°	0
DISQUE DE CLAPET FERMETURE ÉTANCHE, sans fuite	D
A50 « MATÉRIAU »	Sélection
BOÎTIER ACIER INOX, ARBRE DE CLAPET / DISQUE DE CLAPET ACIER INOX	E

A60 « RÉGLAGE MANUEL »	Sélection
SANS RÉGLAGE MANUEL, pour montage sur servomoteur	0
AVEC RÉGLAGE MANUEL, levier de blocage réglable en continu	H
A70 « LONGUEUR DE CONSTRUCTION »	Sélection
LONGUEUR DE CONSTRUCTION 30 mm	B30
LONGUEUR DE CONSTRUCTION 40 mm	B40

Clapet de réglage pour gaz d'échappement / air, jusqu'à 450 °C non linéaire, sans contrôle DVGW à partir de DN250 type 662R22V.

Caractéristiques techniques

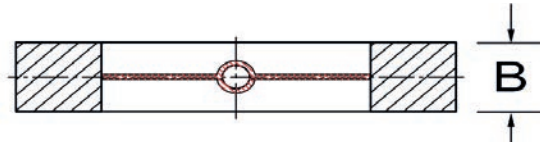


Clapet de réglage pour gaz d'échappement / air

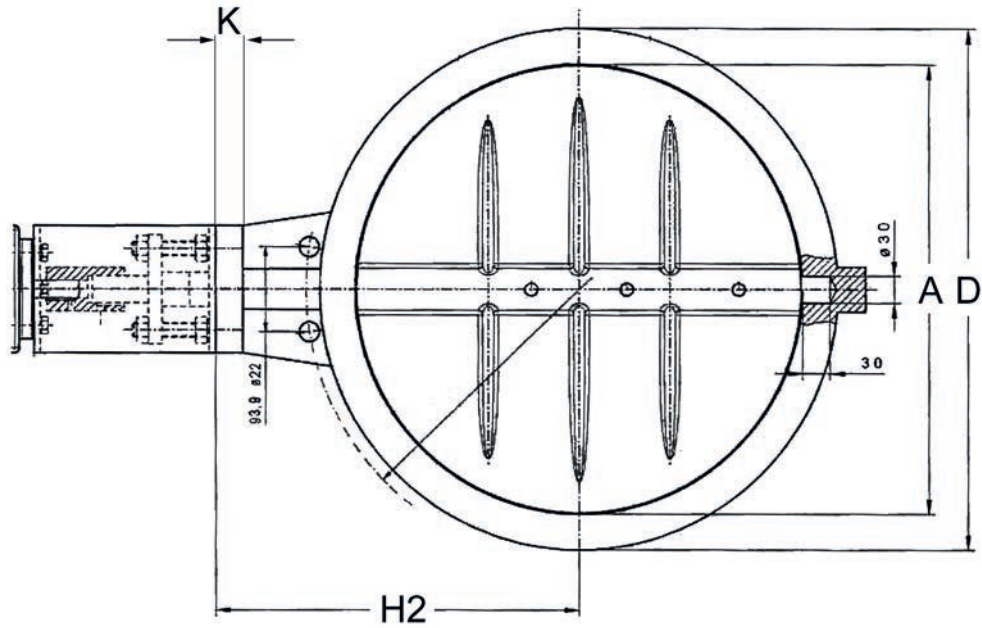
Application	Comme organe de manœuvre pour les tâches de régulation dans la technique de combustion	Dimensions [mm]	Voir schéma coté
Mode de fonctionnement	pour servomoteur électrique	Position de montage	Quelconque
Type	Disque de clapet, type de montage par coincement	Température du milieu	max. 450 °C
Fuite	env. 1 % de la valeur Kv	Milieu	Gaz d'échappement/air

Les illustrations et les caractéristiques techniques se rapportent à la variante standard

Clapets de réglage



Clapet (débit non linéaire)



Clapet de réglage pour gaz d'échappement / air

DN	A [mm]	D [mm]	B [mm]	H2 [mm]	Arbre régulateur [mm]	k [mm]
250	248	316	40	220	16	22
300	298	367	46	250	20	25
350	337	417	46	275	20	25
400	387	468	51	305	25	25
450	438	525	51	330	25	25
500	489	571	51	357	25	25

Indications de commande

Configuration avec console, accouplement et montage sur servomoteur*

662R22V-	A 10 DIAMÈTRE INT.	A 20 RÉDUCTION	A 30 APPLICATION
----------	-----------------------	-------------------	---------------------

A 10 - DIAMÈTRE INTÉRIEUR	Sélection
DIAMÈTRE INTÉRIEUR DN250, PN6	250
DIAMÈTRE INTÉRIEUR DN300, PN6	300
DIAMÈTRE INTÉRIEUR DN350, PN6	350
DIAMÈTRE INTÉRIEUR DN400, PN6	400
DIAMÈTRE INTÉRIEUR DN450, PN6	450
DIAMÈTRE INTÉRIEUR DN500, PN6	500

A 20 - RÉDUCTION	Sélection
SANS RÉDUCTION	000
RÉDUCTION SUR DN SOUHAIT CLIENT	—

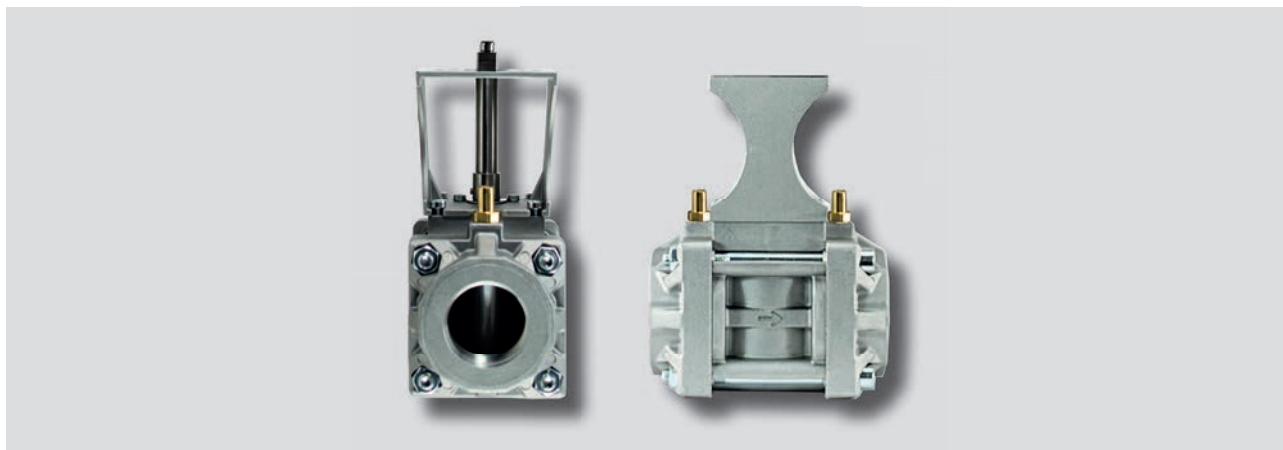
A 30 - APPLICATION	Sélection
GAZ D'ÉCHAPPEMENT/AIR jusqu'à 450 °C	450
GAZ D'ÉCHAPPEMENT/AIR jusqu'à 550 °C	550

* Veuillez commander le servomoteur séparément, les indications suivantes sont des valeurs indicatives pour une pression différentielle de 0,1 bar :

DN200...DN250 40 Nm type 662R2121
 DN300...DN450 90 Nm type 662R2123
 DN500 140 Nm type 662R2123

Organe de manœuvre de gaz type SVL 668M2400.

Caractéristiques techniques

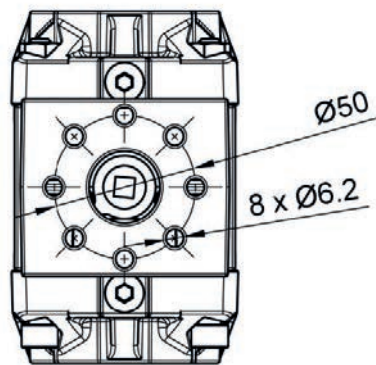
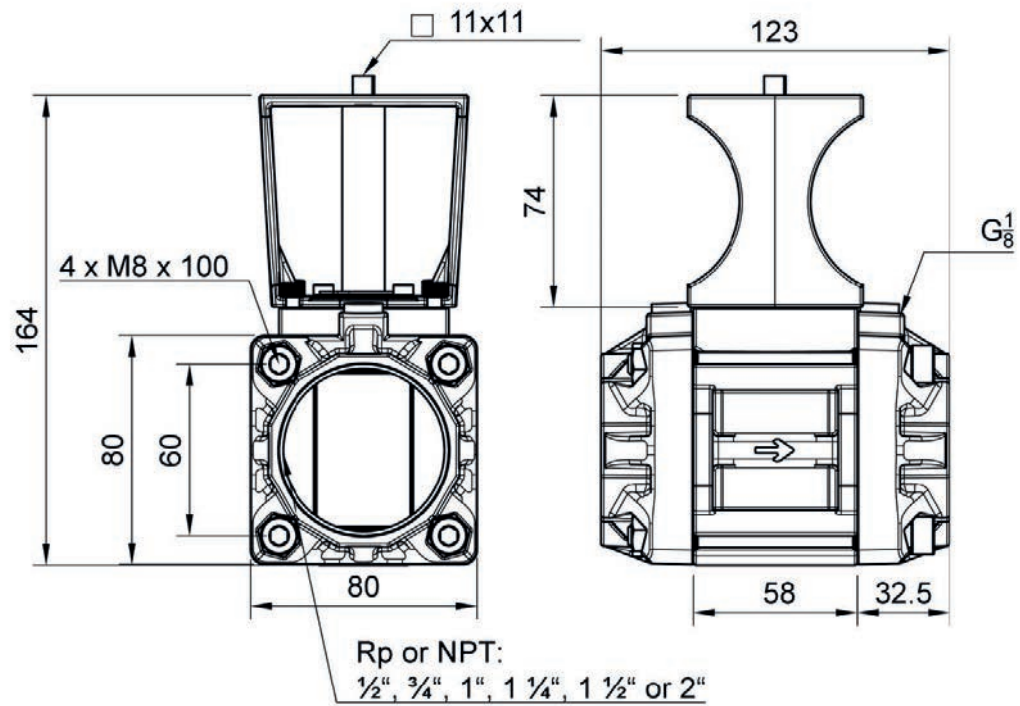


Organe de manœuvre de gaz SVL

Application	Comme organe de manœuvre pour les tâches de régulation dans la technique de combustion	Dimensions [mm]	Voir schéma coté
Mode de fonctionnement	pour servomoteurs électriques 668M2006, 668M2020, avec carré int. 11,1x11,1 mm (IVK11)	Position de montage	Horizontale à verticale, pas de suspension vers le bas
Pression de service	max. 50 kPa (500 mbar)	Température du milieu	-20 ... +60 °C
Type	A visser dans la conduite. Zone de raccord Rp ou NPT 1/2" ... 2"	Milieu	Pour les gaz des familles de gaz 1, 2, 3 et les autres fluides gazeux neutres. Convient pour des gaz jusqu'à max. 0,1 Vol. % H ₂ S*, hydrogène
Vitesse de réglage	max. 1,5 s/90°	Débit	jusqu'à DN40 linéaire, DN50 approximativement linéaire
Raccordement	Filetage Rp ou NPT	Matériau	Aluminium

*Le gaz doit toujours être sec et ne doit pas condenser.

Diamètre nominal : DN8 ... DN50



Plan coté vanne de gaz de type SVL – 668M2400

Indications de commande

668M2400	A 10	A 20	A 30
	DIAMÈTRE NOMINAL	RACCORD GAZ	SENS DE ROTATION

A 10 – DIAMÈTRE MANUEL		Sélection
DIAMÈTRE NOMINAL DN08 - LINÉAIRE		08
DIAMÈTRE NOMINAL DN15 - LINÉAIRE		15
DIAMÈTRE NOMINAL DN20 - LINÉAIRE		20
DIAMÈTRE NOMINAL DN25 - LINÉAIRE		25
DIAMÈTRE NOMINAL DN32 - LINÉAIRE		32
DIAMÈTRE NOMINAL DN40 - LINÉAIRE		40
DIAMÈTRE NOMINAL DN50 - NON LINÉAIRE		50
A 20 – RACCORD GAZ		Sélection
RACCORD GAZ FILET FEMELLE Rp 1/2"		R12
RACCORD GAZ FILET FEMELLE Rp 3/4"		R34
RACCORD GAZ FILET FEMELLE Rp 1"		R1
RACCORD GAZ FILET FEMELLE Rp 1 1/4"		R114
RACCORD GAZ FILET FEMELLE Rp 1 1/2"		R112
RACCORD GAZ FILET FEMELLE Rp 2"		R2
RACCORD GAZ FILET FEMELLE NPT 1/2"		N12
RACCORD GAZ FILET FEMELLE NPT 3/4"		N34
RACCORD GAZ FILET FEMELLE NPT 1"		N1
RACCORD GAZ FILET FEMELLE NPT 1 1/4"		N114
RACCORD GAZ FILET FEMELLE NPT 1 1/2"		N112
RACCORD GAZ FILET FEMELLE NPT 2"		N2
A 30 – SENS DE ROTATION		Sélection
POUR ENTRAINEMENTS A ROTATION VERS LA DROITE		R
A 40 – RÉGLAGE MANUEL		Sélection
SANS RÉGLAGE MANUEL, pour montage sur servomoteur		0
AVEC RÉGLAGE MANUEL, levier de blocage réglable en continu		H



**LAMTEC Meß- und Regeltechnik
für Feuerungen GmbH & Co. KG**

Josef-Reiert-Straße 26
D-69190 Walldorf

Téléphone : +49 (0) 6227 6052-0
Fax : +49 (0) 6227 6052-57

info@lamtec.de
www.lamtec.de

