

Technische Daten LT10 mit Ejektor



Fig. 1 LT10 ...

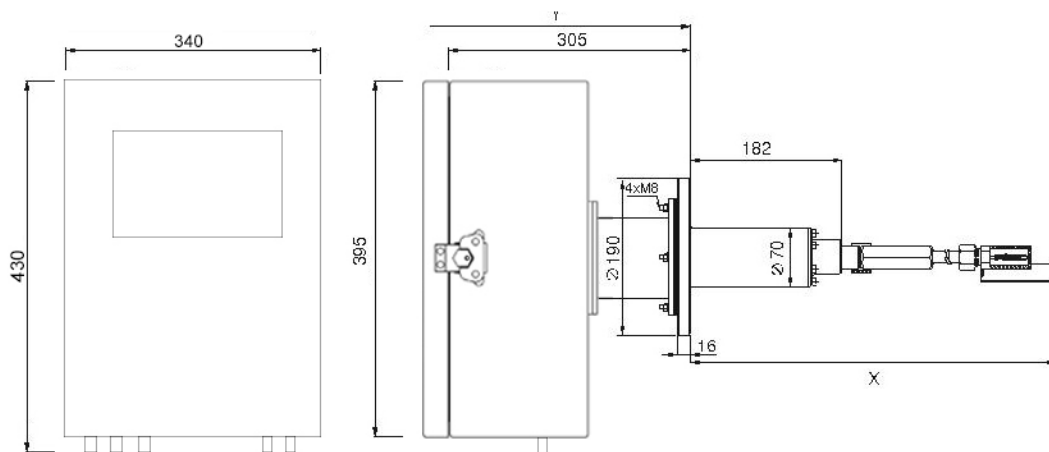


Fig. 2 Maße

X Eintauchtiefe, Maß X siehe Tabelle Y Maß bei geöffnetem Deckel: 630 mm

Eintauchtiefe Maß X in	Messgas-Entnahme-Satz		
	Standard bis 700 °C (Edelstahl 1.4571) Typ (Best.-Nr.)	Inconel bis 950 °C Typ (Best.-Nr.)	Keramik bis 1400 °C Typ (Best.-Nr.)
300mm	657R3015	-	-
500mm	657R3040	657R3020	657R3030
800mm	657R3041	657R3021	657R3031
1000mm	657R3042	657R3022	657R3032
1400mm	657R3043A	657R3023A	-
1800mm	657R3044A	657R3024A	-



VORSICHT!

Bei Bestellung von Ersatz-MEV's (Messgas-Entnahme-Vorrichtung) immer die Eintauchtiefe ab Flansch; nie die MEV-Länge selbst angeben.

Technische Daten LT10 mit Ejektor

Dimensionen

Oberfläche	Sondenteil: Edelstahl 1,4571 (V4A) Auswertelektronik: lackiert orange
Maße: Stahlblechgehäuse (H x B x T)	395 x 340 x 305 mm
Gewicht: Stahlblechgehäuse	27 kg (mit Standard Messgas-Entnahme-Vorrichtung 1 m lang). Mit MEV-Heizung 500 mm/1000 mm zusätzlich 4 kg / 6 kg

Eingangsdaten

Spannungsversorgung	230 VAC und 115 VAC, +10 % / -15 %, 48 Hz ... 62 Hz ACHTUNG: Verwendung nur in geerdeten Netzen!
Leistungsaufnahme: (ohne MEV- und Filterheizung)	typisch 160 VA max. 250 VA

Messdaten

Messprinzip	Zirkoniumdioxid-Stromsonde
Betriebstemperatur der Messzelle	800 ... 1000 °C
Messgasdurchfluss	typisch: 0,5 l/h - entspricht 500 mA Sondenstrom
Auflösung	0,1 Vol. % O ₂
Messgenauigkeit	besser als 0,2 Vol. % O ₂ über den gesamten Messbereich, (0 ... 25 Vol. % O ₂) nach vorherigem Abgleich
Nachweisgrenze	0,1 Vol. % O ₂
Querempfindlichkeit	keine gegenüber H ₂ O, CO ₂ , SO ₂ , HCl
Signalbeeinflussung durch brennbare Gase	bei Konzentrationen: ≤ 1000 ppm CO ≤ -0,05 Vol. % O ₂ ≤ 1000 ppm NO ≤ -0,05 Vol. % O ₂ ≤ 1000 ppm CH ₄ ≤ -0,2 Vol. % O ₂
Störeinflüsse aller Gase	≤ +0,2 Vol. % O ₂
Sondenstrom	0 ... 1000 mA, Typischer Wert bei Luft: 300 ... 600 mA, je nach Durchfluss
Zulässige maximale Dauer-Abgastemperatur	Standard MEV 700 °C Inconel-MEV 950 °C Keramik-MEV 1400 °C
Einstellzeit (90 % Zeit)	< 20 s (mit Standard-Messgas-Entnahme-Vorrichtung, 1 m lang)
Zeit für Betriebsbereitschaft	< 2 Stunden

Technische Daten LT10 mit Ejektor

Analogausgänge

1 Analogausgang Standard	0/4 ... 20 mA, 0/2 ... 10 V, potentialfrei max. Potentialdifferenz ± 20 V Auflösung: 0,01 mA Genauigkeit: 0,01 mA Bürde: 800 Ω Werkseinstellung: 4 ... 20 mA DC \rightarrow 0 ... 21 Vol. % O ₂
Monitorausgang	Ausgang: 0 ... 2,55 VDC, Bürde > 10 kW, < 100 nF Genauigkeit: 2 % vom Messwert, nicht besser 0,1 Vol. % O ₂ Auflösung: 10 mV Werkseinstellung: 0 ... 2,55 VDC \rightarrow 0 ... 25,5 Vol. % O ₂ Monitorfunktion: Über DIP-Schalter umschaltbar auf: Sondenspannung U _S 0 ... 255 mV DC, entspricht 0 ... 2,55 V Sonden (Zellen)-Innenwiderstand R _I 0 ... 255 Ω , entspricht 0 ... 2,55 V
Weitere Analogausgänge	4 Analogausgänge 0 ... 20 mA, 0 ... 10 V über LSB-Modul möglich

Analogeingänge

Analogeingänge	4 Analogeingänge 0 ... 20 mA, 0 ... 10 V über LSB-Modul möglich
----------------	---

Digitalausgänge

Digitalausgänge	4 Relaisausgänge 250 V, 6 A über LSB-Modul möglich
-----------------	--

Digitaleingänge

Digitaleingänge	4 Digitaleingänge 24 VDC über LSB-Modul möglich
-----------------	---

Bedienelemente

Bedienelemente	<ul style="list-style-type: none"> • Anzeige- und Bedieneinheit über 2 LED-Zeilen a 6 LED's, Multifunktionstaster, Wartungsschalter • Anzeige und Bedieneinheit • Fernbedieneinheit (Option) • LSB-Remote-Software (Option)
----------------	---

Schnittstellen

Schnittstellen	<ul style="list-style-type: none"> • LAMTEC SYSTEM BUS zur Verbindung mit sonstigen LSB Geräten, alternativ RS422 • Zusätzliche RS422 (Option) • Feldbusschnittstellen (Option): <ul style="list-style-type: none"> – Profibus DP – Modbus RTU – Modbus TCP/IP – CANopen – Interbus S • RS 232 zum Anschluss eines PC's mit LSB-Remote-Software
----------------	---

Technische Daten LT10 mit Ejektor

Einsatzbedingungen

Relative Luftfeuchtigkeit	0 % ... 100 %
Aufstellungshöhe	< 2000 m über NN
TÜV-Eignungsprüfung	TÜV-Eignungsprüfung für Emissionsmessgeräte nach 13. und 17. BImSchV Prüfnummer 1: 205 155 98 N2-EP GM302 Prüfnummer 2: 936 / 21203535 / B

Umweltbedingungen

Betrieb	zul. Temperaturbereich	-20 ... +55 °C In Verbindung mit Transmitter Schutzkasten (Option) bis -40 °C, unter 0 °C Umgebungstemperatur wird ein Thermo Jacket empfohlen, unter -10 °C ist dieses zwingend erforderlich. Display vor direkter Sonneneinstrahlung schützen.
Transport	zul. Temperaturbereich	-40 ... +85 °C
Lagerung	zul. Temperaturbereich	-40 ... +85 °C
Schutzart	nach DIN EN 40050	IP65; NEMA 4X (Gebrauch innerhalb und außerhalb von Gebäuden möglich, Überdachung empfohlen)
EG-Konformitäts- erklärung	2014/35/EU	Niederspannungsrichtlinie
	2014/30/EU	EMV-Richtlinie
	2011/65/EU	RoHS-Richtlinie

HINWEIS

Die Grenzen der technischen Daten müssen unbedingt eingehalten werden.

Technische Daten LT10 mit Ejektor

Bestellangaben

O₂-Messsystem Lambda-Transmitter LT10

Lambda-Transmitter LT10-E (Ejektor)

Messgas-Entnahme-Satz

Messgas-Entnahme-Satz mit Heizung

Lambda Transmitter LT10-E, Schutzart IP65* - ohne Messgas-Entnahme-Satz

Bezeichnung / Typ	Bestell-Nr.
Lambda Transmitter LT10-E mit automatischer Abgleicheinheit, Anzeige- und Bedieneinheit, ohne Messgas-Entnahme-Satz, im Stahlblechgehäuse IP65	657R4005

* Zusätzlich erforderlich: Messgas-Entnahme-Satz und Gegenflansch.

Zur Vermeidung von Taupunktunterschreitung: Messgas-Entnahme-Satz mit Heizung

Messgas-Entnahme-Satz Standard

bestehend aus Messgas-Entnahme-Vorrichtung und Schutzrohr mit Filtervorsatz 20 µm für Messgastemperaturen bis 700 °C, Material: Edelstahl 1.4571

Bezeichnung / Typ	Bestell-Nr.
Messgas-Entnahme-Satz für Eintauchtiefe ab Flansch 300 mm	657R3015
Messgas-Entnahme-Satz für Eintauchtiefe ab Flansch 500 mm, Schutzrohr inkl. Alu-Seele zur Wärmeleitung	657R3040
Messgas-Entnahme-Satz für Eintauchtiefe ab Flansch 800 mm, Schutzrohr inkl. Alu-Seele zur Wärmeleitung	657R3041
Messgas-Entnahme-Satz für Eintauchtiefe ab Flansch 1.000 mm, Schutzrohr inkl. Alu-Seele zur Wärmeleitung	657R3042
Messgas-Entnahme-Satz für Eintauchtiefe ab Flansch 1.400 mm, Schutzrohr inkl.inkl. Alu-Seele zur Wärmeleitung und Schutzrohrabstützung	657R3043A
Messgas-Entnahme-Satz für Eintauchtiefe ab Flansch 1.800 mm Schutzrohr inkl. Alu-Seele zur Wärmeleitung und Schutzrohrabstützung	657R3044A
Filtervorsatz für MEV-Schutzrohr bis 700 °C, 2 µm anstatt 20 µm	655R1209
Filtervorsatz für MEV-Schutzrohr bis 700 °C, 10 µm anstatt 20 µm	655R1211
Filtervorsatz für MEV-Schutzrohr bis 700 °C, 40 µm anstatt 20 µm	655R1210

Messgas-Entnahme-Satz mit Heizung

bestehend aus Messgas-Entnahme-Vorrichtung und Schutzrohr mit Heizung und Filtervorsatz 20 µm, Zwischenflansch, Dichtung, Netzteilereinheit 230 VAC* und Flanschheizung 230 VAC* für Messgastemperaturen bis 450 °C, Material: Edelstahl 1.4571

Bezeichnung / Typ	Bestell-Nr.
Heizung für Messgas-Entnahme-Vorrichtung, Eintauchtiefe ab Flansch 800 mm	657R3051
Heizung für Messgas-Entnahme-Vorrichtung, Eintauchtiefe ab Flansch 1.000 mm	657R3052
Heizung für Messgas-Entnahme-Vorrichtung, incl Schutzrohrabstützung, Eintauchtiefe ab Flansch 1.400 mm	657R3053A
Heizung für Messgas-Entnahme-Vorrichtung, incl Schutzrohrabstützung, Eintauchtiefe ab Flansch 1.800 mm	657R3054A
Mehrpriessatz für Ausführung in 115 VAC	657R3524

Technische Daten LT10 mit Ejektor

Messgas-Entnahme-Satz mit Heizung und Vorfilterheizung

bestehend aus Messgas-Entnahme-Vorrichtung und Schutzrohr mit Heizung und Filtervorsatz 20 µm, Zwischenflansch, Dichtung, Netzteileneinheit 230 VAC* Vorfilterheizung und Flanschheizung 230 VAC* für Messgastemperaturen bis 450 °C, Material: Edelstahl 1.4571

Bezeichnung / Typ	Bestell-Nr.
Messgas-Entnahme-Satz mit Heizung und Vorfilterheizung, Eintauchtiefe ab Flansch 500 mm	657R3060
Messgas-Entnahme-Satz mit Heizung und Vorfilterheizung, Eintauchtiefe ab Flansch 800 mm	657R3061
Messgas-Entnahme-Satz mit Heizung und Vorfilterheizung, inkl. Schutzrohrabstützung, Eintauchtiefe ab Flansch 1.000 mm	657R3062A
Messgas-Entnahme-Satz mit Heizung und Vorfilterheizung, inkl. Schutzrohrabstützung, Eintauchtiefe ab Flansch 1.400 mm	657R3063A
Messgas-Entnahme-Satz mit Heizung und Vorfilterheizung, inkl. Schutzrohrabstützung, Eintauchtiefe ab Flansch 1.800 mm	657R3064A
Mehrpriis für Flanschheizung, Ausführung 115 VAC	657R3524
Filtervorsatz für Vorfilterheizung 2 µm anstatt 20 µm	655R1215
Filtervorsatz für Vorfilterheizung 10 µm anstatt 20 µm	655R1214
Filtervorsatz für Vorfilterheizung 40 µm anstatt 20 µm	655R1216

* Für Ausführung in 115 VAC muss die Option 657R3524 zusätzlich bestellt werden

Messgas-Entnahme-Satz bis 950 °C

bestehend aus Messgas-Entnahme-Vorrichtung und Schutzrohr mit Filtervorsatz 20 µm für Messgastemperaturen bis 950 °C, Material: INCONEL 600 2.4816

Bezeichnung / Typ	Bestell-Nr.
Messgas-Entnahme-Satz für Eintauchtiefe ab Flansch 500 mm	657R3020
Messgas-Entnahme-Satz für Eintauchtiefe ab Flansch 800 mm	657R3021
Messgas-Entnahme-Satz für Eintauchtiefe ab Flansch 1.000 mm	657R3022
Messgas-Entnahme-Satz für Eintauchtiefe ab Flansch 1.400 mm, inkl. Schutzrohrabstützung	657R3023A
Messgas-Entnahme-Satz für Eintauchtiefe ab Flansch 1.800 mm, inkl. Schutzrohrabstützung	657R3024A
Filtervorsatz für MEV-Schutzrohr INCONEL 600, bis 950 °C, 2 µm anstatt 20 µm	655R1206
Filtervorsatz für MEV-Schutzrohr INCONEL 600, bis 950 °C, 10 µm anstatt 20 µm	655R1207
Filtervorsatz für MEV-Schutzrohr INCONEL 600, bis 950 °C, 40 µm anstatt 20 µm	655R1208
MEV-Schutzrohr INCONEL in Hochstaubapplikationen	657R3428

Schutzrohr für Hochstaubapplikationen

für Messgastemperaturen bis 700 °C, Material: Edelstahl 1.4571

Bezeichnung / Typ	Bestell-Nr.
Schutzrohr für Hochstaubapplikationen, Eintauchtiefe ab Flansch 500 mm*	657R3560
Schutzrohr für Hochstaubapplikationen, Eintauchtiefe ab Flansch 800 mm*	657R3561
Schutzrohr für Hochstaubapplikationen, Eintauchtiefe ab Flansch 1.000 mm*	657R3562
Schutzrohr für Hochstaubapplikationen, Eintauchtiefe ab Flansch 1.400 mm*	657R3563
Schutzrohr für Hochstaubapplikationen, Eintauchtiefe ab Flansch 1.800 mm*	657R3564

* Zusätzlich erforderlich: Adapterflansch Typ 657R3511 / 657R3512

Schutzrohr für Hochstaubapplikationen

für Messgastemperaturen bis 950 °C, Material: INCONEL 600 2.4816

Bezeichnung / Typ	Bestell-Nr.
Schutzrohr für Hochstaubapplikationen, Eintauchtiefe ab Flansch 500 mm*	657R3570
Schutzrohr für Hochstaubapplikationen, Eintauchtiefe ab Flansch 800 mm*	657R3571
Schutzrohr für Hochstaubapplikationen, Eintauchtiefe ab Flansch 1.000 mm*	657R3572
Schutzrohr für Hochstaubapplikationen, Eintauchtiefe ab Flansch 1.400 mm*	657R3573
Schutzrohr für Hochstaubapplikationen, Eintauchtiefe ab Flansch 1.800 mm*	657R3574

* Zusätzlich erforderlich: Adapterflansch Typ 657R3511 / 657R3512

Technische Daten LT10 mit Ejektor

Adapterflansch für Hochstaubschutzrohr

Bezeichnung / Typ	Bestell-Nr.
Adapterflansch mit Dichtung für Hochstaubschutzrohr, Material: Stahl verzinkt	657R3511
Adapterflansch mit Dichtung für Hochstaubschutzrohr, Material: Edelstahl 1.4571	657R3512

Drucklufteinheit für LT10-E

Bezeichnung / Typ	Bestell-Nr.
Druckluftregelung auf Montageplatte, für aufbereitete, wasserfreie Druckluft (nur bei Umgebungstemperaturen > 0 °C einsetzbar)	657R3005
Druckluftregelung im Stahlblechgehäuse IP66, für aufbereitete, wasserfreie Druckluft inkl. Gehäuseheizung 230 VAC/320 W, (bei Umgebungstemperaturen -25 °C einsetzbar)	657R3006

Anzeige- und Bedienung für Lambda Transmitter LT10

Bezeichnung / Typ	Bestell-Nr.
Serielle Verbindungsleitung, 9-polig Sub-D, Buchse-Buchse, Länge 10 m	663R0100
Verlängerung für serielle Verbindungsleitung Typ 663R0100, Länge 10 m (insgesamt auf max. 40 m zu verlängern)	663R0101

Zubehör

Bezeichnung / Typ	Bestell-Nr.
Gegenflansch DN80 PN6 mit Rohr DI 125 mm, Rohrlänge 75 mm Material: Stahl KTL-beschichtet, schwarz (auch geeignet für MEV-Heizung oder Hochstaubausführung)	657R3506
Gegenflansch DN80 PN6 mit Rohr DI 125 mm, Rohrlänge 75 mm Material: Edelstahl 1.4571 (auch geeignet für MEV-Heizung oder Hochstaubausführung)	657R3507
Thermo Jacket für Stahlgehäuse (Wetterschutzhaube)	657R4015
Ausgangsmodul mit 4 Digitalausgängen, potenzialfrei, eingebaut in LT10	663R4027

Die Angaben in dieser Druckschrift gelten vorbehaltlich technischer Änderungen.



LAMTEC Meß- und Regeltechnik für Feuerungen GmbH & Co. KG

Josef-Reiert-Straße 26

D-69190 Walldorf

Telefon: +49 (0) 6227 6052-0

Telefax: +49 (0) 6227 6052-57

info@lamtec.de
www.lamtec.de

