

## Technische Daten Kompaktflammwächter F300K



Fig. 1 F300K mit integrierter Anzeige



Fig. 2 F300K mit LED

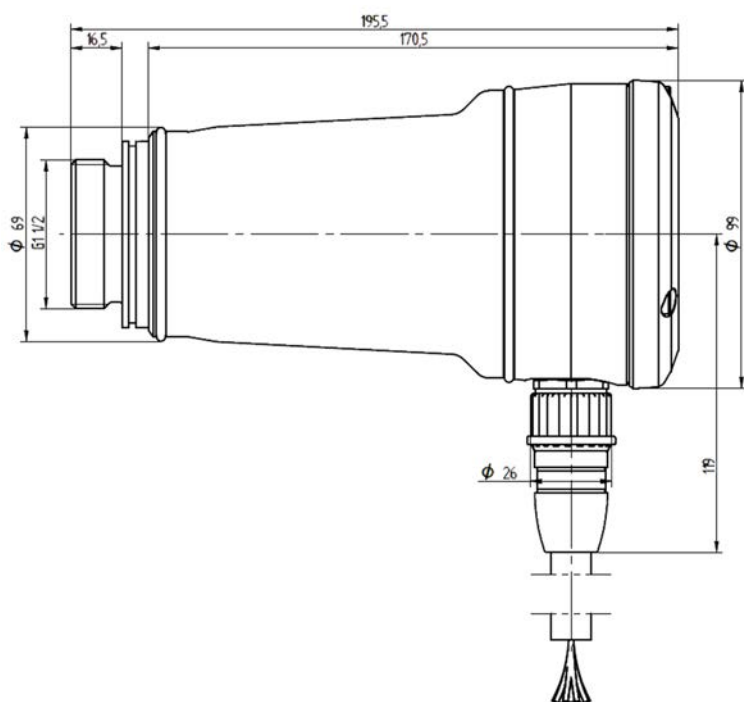


Fig. 3 Maßzeichnung F300K

# Technische Daten Kompaktflamwächter F300K

## Gehäuse

|          |                                                                         |
|----------|-------------------------------------------------------------------------|
| Material | Korrosionsbeständiges Aluminium EN AW 6082, eloxiert oder Edelstahl V4A |
| Maße     | 195,5 x 99 mm                                                           |
| Gewicht  | 1,05 kg Al, 3,6 kg Edelstahl                                            |

## Eingangsgröße

|                                                      |               |
|------------------------------------------------------|---------------|
| <b>Hilfsenergie</b>                                  |               |
| Versorgungsspannung <sup>1</sup>                     | 24 VDC ± 20 % |
| Leistungsaufnahme                                    | ≤ 3,7 W       |
| <b>Digitale Eingänge - Umschaltung Betriebsarten</b> |               |
| Steuerspannung <sup>1</sup>                          | 24 VDC ± 20 % |
| Steuerstrom                                          | ca. 6 mA      |
| <b>Signaleingang</b>                                 |               |
| Ansprechempfindlichkeit                              | ≥ 18 mVAC     |

<sup>1</sup> Das Produkt darf nicht außerhalb der spezifizierten Angaben transportiert, gelagert oder betrieben werden. Alle Zusagen hinsichtlich sicherheitsrelevanter Funktionen verlieren ansonsten ihre Gültigkeit.

## Spektralbereiche

|                        |                                      |                                          |
|------------------------|--------------------------------------|------------------------------------------|
| UV-4                   | 215 ... 360 nm                       | UV-Spektralbereich                       |
| UV4.6                  | 220 ... 360 nm                       | UV-Spektralbereich                       |
| IR-2                   | 850 ... 1.200 nm                     | IR-Spektralbereich                       |
| IR-4                   | 1.00 ... 2.200 nm                    | IR-Spektralbereich                       |
| UVIR-1                 | 215 ... 360 nm<br>1.000 ... 1.700 nm | UV-Spektralbereich<br>IR-Spektralbereich |
| UV-4.6 FO (Faseroptik) | 220 ... 360 nm                       | UV-Spektralbereich                       |
| UVIR-1 FO (Faseroptik) | 215 ... 360 nm<br>1.000 ... 1.700 nm | UV-Spektralbereich<br>IR-Spektralbereich |

# Technische Daten Kompaktflammwächter F300K

## Ausgangsgröße

|                                                            |                                                                                                                                                                                                                        |
|------------------------------------------------------------|------------------------------------------------------------------------------------------------------------------------------------------------------------------------------------------------------------------------|
| <b>Ausgangskontakt Flammensignal</b>                       | Schließer (potenzialfrei)                                                                                                                                                                                              |
| Zulässige Schaltspannung <sup>1</sup>                      | Max. 50 VAC/DC<br>Min. 13 VAC/DC                                                                                                                                                                                       |
| Zulässiger Schaltstrom                                     | Max. 0,5 A cosφ 0,4 bei ≤ 60 °C<br>Max. 0,4 A cosφ 0,4 bei ≤ 80 °C<br>Min. 10 mA (für Grenzbelastung 50 mA) <sup>2</sup><br>Funkenlöschung für induktive Lasten extern vorsehen,<br>keine kapazitiven Lasten schalten. |
| Absicherung                                                | Interne selbststrückstellende Sicherung 900 mA + Schmelzsicherung 2,5 A                                                                                                                                                |
| Sicherheitszeit (FFDT)<br>Reaktionszeit bei Flammenausfall | t <sub>VAus</sub> einstellbar über Werkspasswort auf 1, 2, 3, 4, 5 s<br>(Standard: 1 s)                                                                                                                                |
| Anlaufverzögerung                                          | t <sub>VEin</sub> einstellbar bis 5 s                                                                                                                                                                                  |
| <b>Ausgangskontakt Bereitschaft</b>                        | Öffner (potenzialfrei)                                                                                                                                                                                                 |
| Zulässige Schaltspannung <sup>1</sup>                      | Max. 50 VAC/DC<br>Min. 13 VAC/DC                                                                                                                                                                                       |
| Zulässiger Schaltstrom                                     | Max. 0,5 A<br>Min. 10 mA (für Grenzbelastung 50 mA) <sup>2</sup>                                                                                                                                                       |
| Absicherung                                                | Extern erforderlich                                                                                                                                                                                                    |

## Ausgangsgröße

|                               |                                      |
|-------------------------------|--------------------------------------|
| <b>Messausgang Intensität</b> | Keine Potenzialtrennung              |
| Ausgangsstrom                 | Einstellbar 4 ... 20 mA, 0 ... 20 mA |
| maximale Bürde                | 240 Ω                                |
| Leerlaufspannung              | Ca. 6,5 V                            |
| Grundfehler                   | ± 2 %                                |

<sup>1</sup> Das Produkt darf nicht außerhalb der spezifizierten Angaben transportiert, gelagert oder betrieben werden. Alle Zusagen hinsichtlich sicherheitsrelevanter Funktionen verlieren ansonsten ihre Gültigkeit.

<sup>2</sup> Wenn die Grenzbelastung einmalig überschritten wurde, z.B. durch eine Schütz-Last, ist der angegebene Min-Wert nicht mehr garantiert. Der Min-Wert ist für SPS-artige Anwendungen wichtig.

## Kommunikation

|                 |                                   |
|-----------------|-----------------------------------|
| <b>Bus</b>      | Keine Potenzialtrennung           |
| Treiber         | High-speed                        |
| Geschwindigkeit | 500 kbit/s                        |
| Leitungslänge   | 80 m, TP (twisted pair) empfohlen |

## Anschluss-/Verlängerungsleitung

|               |                                                                                                                                                                                 |
|---------------|---------------------------------------------------------------------------------------------------------------------------------------------------------------------------------|
| Art           | 14-adrig geschirmt, z.B. LiYCY                                                                                                                                                  |
| Leitungslänge | Maximale Verlängerung nach 3 m Anschlusskabel bei Versorgungsspannung 20,4 V:<br>Querschnitt 0,5 mm <sup>2</sup> → Länge 100 m<br>Querschnitt 1,0 mm <sup>2</sup> → Länge 200 m |
|               | Abweichende Leitungslängen z.B.<br>Querschnitt 0,5 mm <sup>2</sup> → Länge 150 m<br>150 : 0,5 x 0,0059 + 19,2 = 21,0 V<br>Die Versorgungsspannung muss > 21,0 V sein.           |

# Technische Daten Kompaktflammwächter F300K

## Verschleißteile

Keine

## Technische Belastbarkeit

|                             |                                           |
|-----------------------------|-------------------------------------------|
| Betriebsart                 | Dauerbetrieb<br>72 h Betrieb nach TRD 604 |
| Sicherheitsintegritätslevel | DIN EN 61508:2011, SIL 3 Teil 1-7         |
| Überspannungskategorie      | IEC 60730-1:2010, ÜKIII                   |
| Störbeeinflussbarkeit       | IEC 60730-1:2010                          |
| Störaussendung              | DIN EN 55022:2006, Klasse B               |

## Einsatzbedingungen

|                      |                                |
|----------------------|--------------------------------|
| Relative Luftfeuchte | 0 ... 95 % nicht kondensierend |
|----------------------|--------------------------------|

## Einsatz in explosionsgefährdeten Bereichen

|                                           |                                                                                                                |
|-------------------------------------------|----------------------------------------------------------------------------------------------------------------|
| Gerätegruppe/-kategorie, Ex-Bereich, Norm | II 3G, Zone 2, 22 IEC60097-0, DIN EN 60079-0<br>Class I Division 2 ANSI/ISA-12.12.01, CAN/CSA C22.2<br>No. 213 |
| Kennzeichnung                             | Ex nA nC ic IIC T6...T5 Gc X, Ex tb IIIC 85°C Dc X,<br>CI I Div2 GrA T5                                        |
| <b>Einsatztemperaturbereich</b>           |                                                                                                                |
| Umgebungstemperatur <sup>1</sup>          | T 5 -40 °C ... + 80 °C<br>T 6 -40 °C ... + 70 °C                                                               |
| Zusätzliche Angaben                       | Der Abschnitt „Besondere Hinweise für den Ex- Schutz“ ist zu beachten.                                         |

## Umweltbedingungen <sup>1</sup>

|                  |                        |                                                   |
|------------------|------------------------|---------------------------------------------------|
| <b>Betrieb</b>   | Zul. Temperaturbereich | -40 ... +85 °C (Anzeige geräteintern)             |
| <b>Transport</b> | Zul. Temperaturbereich | -40 ... +85 °C                                    |
| <b>Lagerung</b>  | Zul. Temperaturbereich | -40 ... +85 °C (Lagerung in geschlossenen Räumen) |
| <b>Schutzart</b> | DIN EN 60529:2000      | IP66/67, NEMA 4X                                  |

<sup>1</sup> Das Produkt darf nicht außerhalb der spezifizierten Angaben transportiert, gelagert oder betrieben werden. Alle Zusagen hinsichtlich sicherheitsrelevanter Funktionen verlieren ansonsten ihre Gültigkeit.

## HINWEIS

Die Grenzen der technischen Daten müssen unbedingt eingehalten werden.

# Technische Daten Kompaktflammwächter F300K

## Bestellangaben

### HINWEIS

Alle mit \* gekennzeichneten Auswahlmöglichkeiten entsprechen der Standardauswahl.

| Bezeichnung / Typ                                                                 | Bestell-Nr. |
|-----------------------------------------------------------------------------------|-------------|
| Kompaktflammenwächter F300K, Versorgungsspannung 24 VDC / 3,7 W, IP66/67, NEMA 4X | 659A50...   |

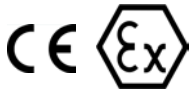
| A 10 – SPEKTRUM |                      |                                          |                                      | Auswahl |
|-----------------|----------------------|------------------------------------------|--------------------------------------|---------|
| TYP UV-4        |                      | UV-SPEKTRALBEREICH                       | 215 ... 360 nm                       | 04*     |
| TYP UV-4.6      |                      | UV-SPEKTRALBEREICH                       | 220 ... 360 nm                       | 06      |
| TYP IR-2        | Feuerraum / Pyrolyse | IR-SPEKTRALBEREICH                       | 850 ... 1.200 nm                     | 10      |
| TYP IR-4        | Rostfeuerung         | IR-SPEKTRALBEREICH                       | 1.000 ... 2.200 nm                   | 12      |
| TYP UVIR-1      |                      | UV-SPEKTRALBEREICH<br>IR-SPEKTRALBEREICH | 215 ... 360 nm<br>1.000 ... 1.700 nm | 17      |
| TYP UV-4.6      | für Faseroptik       | UV-SPEKTRALBEREICH                       | 220 ... 360 nm                       | 26      |
| TYP UVIR-1      | für Faseroptik       | UV-SPEKTRALBEREICH<br>IR-SPEKTRALBEREICH | 250 ... 360 nm<br>1.000 ... 1.700 nm | 37      |

| A 20 – GEHÄUSE                                                                                                                                                                                                  | Auswahl |
|-----------------------------------------------------------------------------------------------------------------------------------------------------------------------------------------------------------------|---------|
| MIT INTEGRIERTER USER-INTERFACE                                                                                                                                                                                 | UI*     |
| MIT INTEGRIERTER USER-INTERFACE MIT EFA (ERWEITERTE FLAMMENAUSWERTUNG)<br>Zusätzlich erforderlich: Gateway zur weiteren Auswertung<br>- FSB / Modbus-TCP/ Modbus-RTU<br>- FSB / Profibus-DP<br>- FSB / Profinet | UIE     |
| MIT LED-ANZEIGE                                                                                                                                                                                                 | 0       |
| IN EDELSTAHL 1.4404 MIT LED-ANZEIGE                                                                                                                                                                             | V4A     |

| A 30 – UL-ZERTIFIZIERUNG                        | Auswahl |
|-------------------------------------------------|---------|
| MIT UL-ZERTIFIZIERUNG                           | 0*      |
| MIT UL-ZERTIFIZIERUNG, INCL. CLASS I DIVISION 2 | D2      |

| A 40 – KUNDENPARAMETER | Auswahl |
|------------------------|---------|
| STANDARDPARAMETRIERUNG | 0*      |
| SONDERKONFIGURATION    | 0006    |

# Technische Daten Kompaktflamwächter F300K



UK  
CA

PESO

Die Angaben in dieser Druckschrift gelten vorbehaltlich technischer Änderungen.



**LAMTEC Meß- und Regeltechnik  
für Feuerungen GmbH & Co. KG**

Josef-Reiert-Straße 26

D-69190 Walldorf

Telefon: +49 (0) 6227 6052-0

Telefax: +49 (0) 6227 6052-57

[info@lamtec.de](mailto:info@lamtec.de)  
[www.lamtec.de](http://www.lamtec.de)

