

# Technische Daten Abgas/Luftklappe 668M2200 Typ SVA

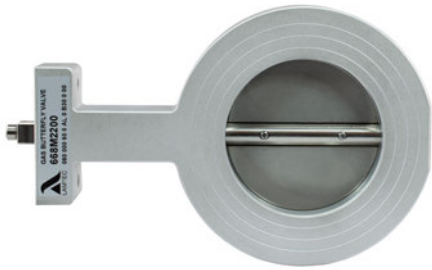


Fig. 1 Abgas/Luftklappe Typ SVA, 668M2200, bis 100 °C

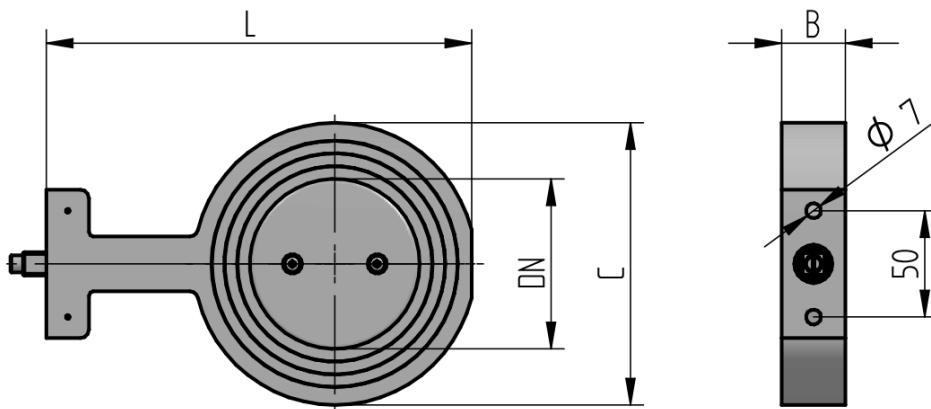
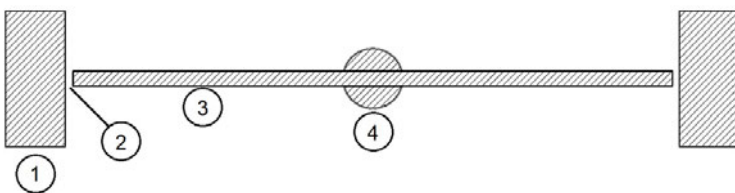
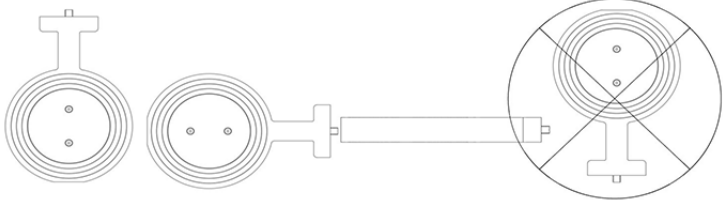


Fig. 2 Maßbild Abgas/Luftklappe 668M2200, 668M2205, 668M2210



- 1 Klappengehäuse
- 2 Leckage
- 3 Klappenscheibe, durchschlagend
- 4 Klappenwelle

## Technische Daten Abgas/Luftklappe 668M2200 Typ SVA

<b>Bezeichnung</b>	<b>Stellgerät zum Regeln in der gesamten Feuerungstechnik, ohne Nullabschluss</b>
DN	40 ...200, Reduzierung um 2 Nennweiten möglich
Gasart	für Abgas oder Luft Edelstahlvariante geeignet für Biogas bis max. 0,1 Vol.% H <sub>2</sub> S. Das Gas muss unter allen Umständen trocken sein und darf nicht kondensieren.
Betriebsdruck max.	500 mbar
Antriebsart	verwendbar für elektrischen Stellantrieb 668M2006, 668M2020, 668M2040 mit Innenvierkant 11,1x11,1 mm (IVK11)
Stellgeschwindigkeit	max. 5 s/90°
Stellungsanzeige	da die Klappe über keine Stellungsanzeige verfügt, empfehlen wir einen Stellantrieb mit Stellungsanzeige zu verwenden (POS1)
Einbaulage	horizontal bis vertikal, nicht nach unten hängend 
Ausführung	Klappenteller durchschlagend
Durchfluss	nicht linear

<b>Bezeichnung</b>	<b>Stellgerät zum Regeln ohne Nullabschluss in der gesamten Feuerungstechnik</b>
Montage	Zwischenflanschklappe- Einklemmbauart
Montage Rohrleitung	Zwischenflanschklappe – zum Einklemmen zwischen Flansche PN6...PN40 nach EN 1092-1.
Montage Stellantrieb	Es wird keine separate Kupplung / Konsole benötigt. Die Konsole ist Bestandteil der Klappe. Lieferung inkl. Befestigungsmaterial, ohne Flanschdichtung Sollte kein Antrieb mit Innenvierkant 11,1x11,1 mm zur Verfügung stehen, kann die Abgas-Luftklappe auch auf Antriebe mit Abtriebswelle aufgebaut werden.

### Abgas/Luftklappe 668M2200 Typ SVA

Material Gehäuse	Aluminium ALMG4,5 MN 0,7
Material Klappenwelle	Edelstahl 1.4305
Material Klappenscheibe	Edelstahl 1.4301
Wellendichtung	NBR- O-Ring

# Technische Daten Abgas/Luftklappe 668M2200 Typ SVA

## Umweltbedingungen Abgas/Luftklappe 668M2200 Typ SVA (Aluminiumgehäuse)

<b>Betrieb</b>	zul. Temperaturbereich	-20 ... +100 °C
<b>Transport</b>	zul. Temperaturbereich	-20 ... +60 °C
<b>Lagerung</b>	zul. Temperaturbereich	-20 ... +60 °C

### HINWEIS

Die Grenzen der technischen Daten müssen unbedingt eingehalten werden.

### HINWEIS

Die Abgas-Luftklappe ist nicht für reinen Wasserstoff (> 98 %) oder reinen Sauerstoff geeignet.

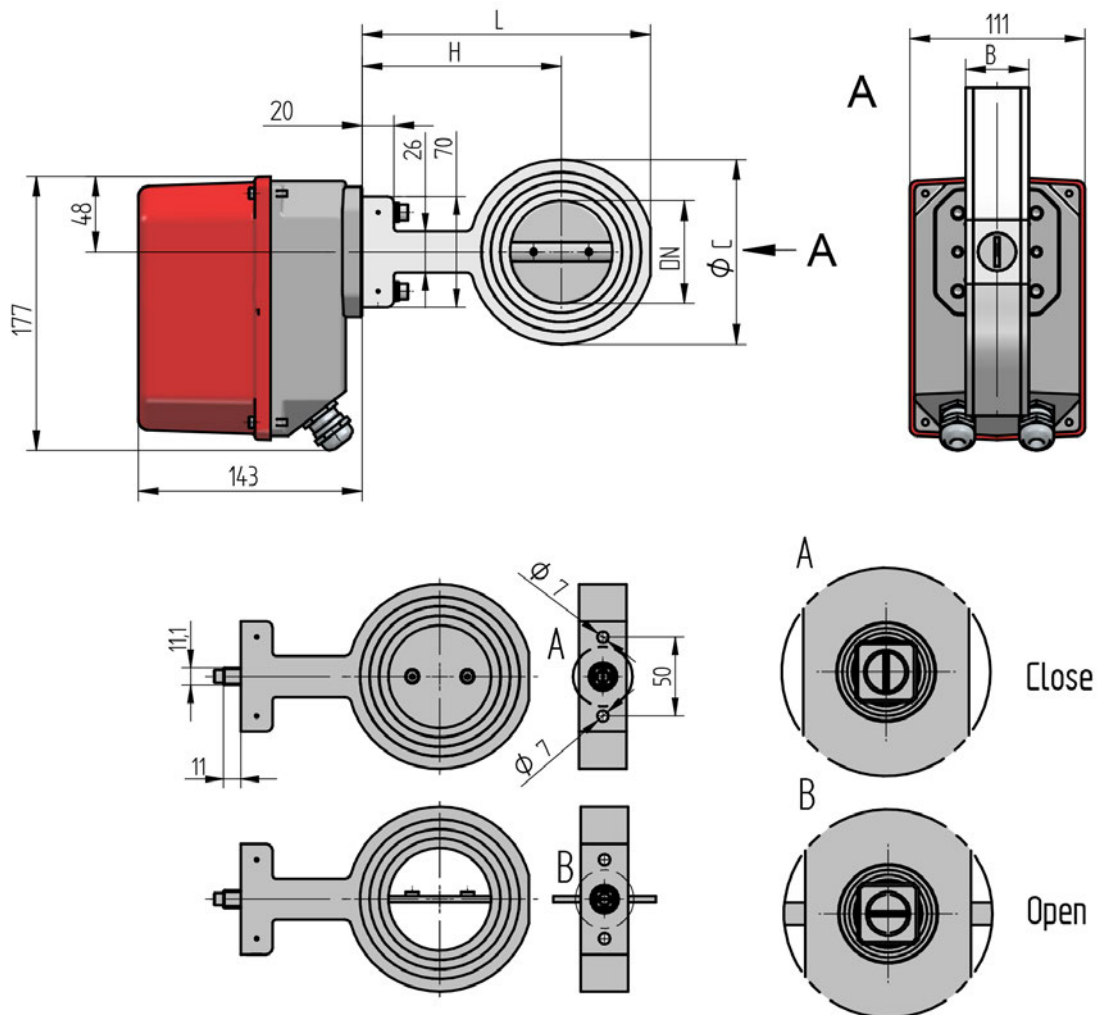


Fig. 3 Abgas/Luftklappe montiert auf Stellantrieb 668M20... mit Innenvierkant

# Technische Daten Abgas/Luftklappe 668M2200 Typ SVA

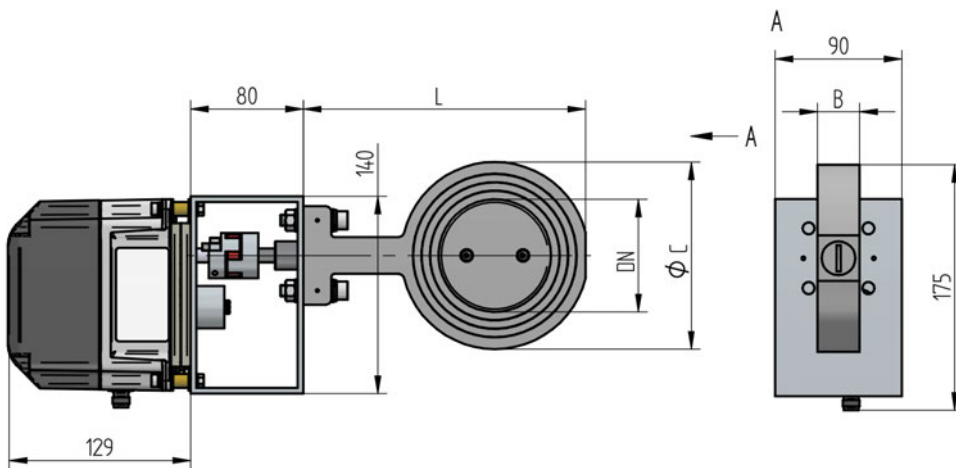


Fig. 4 Abgas/Luftklappe mit Konsole und Kupplung montiert auf Stellantrieb für BT300 662R500..., mit Abtriebswelle

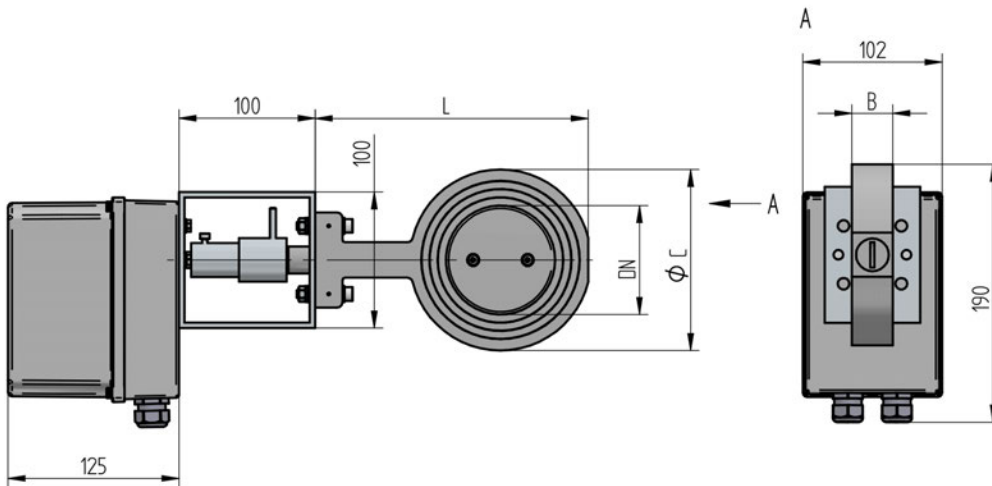


Fig. 5 Abgas/Luftklappe mit Konsole und Kupplung montiert auf 20 Nm Stellantrieb 662R2111 , mit Abtriebswelle

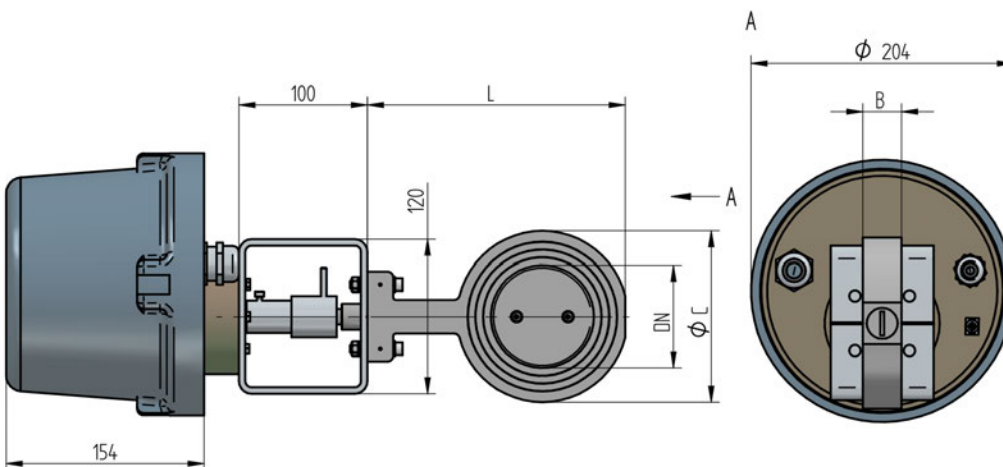


Fig. 6 Abgas/Luftklappe mit Konsole und Kupplung montiert auf Ex-Stellantrieb 662R214..., mit Abtriebswelle

## Technische Daten Abgas/Luftklappe 668M2200 Typ SVA

Typ nicht linear	DN	L (mm)	Ø C (mm)	B (mm)	Gewicht (kg)	Material
668M2200/040/ ... /B30	40	155	87	30	0,7	Aluminium
668M2205/040/ ... /B30	40	152*	77	30	1,56	Grauguss
668M2210/040/ ... /B30	40	155*	87	30	1,75	Edelstahl
668M2200/040/ ... /B40	40	155	87	40	0,85	Aluminium
668M2210/040/ ... /B40	40	155*	87	40	2,25	Edelstahl
668M2200/050/ ... /B30	50	165	97	30	0,8	Aluminium
668M2205/050 ... /B30	50	162*	87	30	1,75	Grauguss
668M2210/050 ... /B30	50	165*	97	30	2	Edelstahl
668M2200/050/ ... /B40	50	165	97	40	1	Aluminium
668M2210/050/ ... /B40	50	165*	97	40	2,25	Edelstahl
668M2200/065/ ... /B30	65	183	117	30	1	Aluminium
668M2205/065/ ... /B30	65	179*	105	30	2	Grauguss
668M2210/065/ ... /B30	65	183*	117	30	2,5	Edelstahl
668M2200/065/ ... /B40	65	183	117	40	1,25	Aluminium
668M2210/065/ ... /B40	65	183*	117	40	3,2	Edelstahl
668M2200/080/ ... /B30	80	201	133	30	1,2	Aluminium
668M2205/080/ ... /B30	80	197*	122	30	2,5	Grauguss
668M2210/080/ ... /B30	80	201*	133	30	3	Edelstahl
668M2200/080/ ... /B40	80	201	133	40	1,5	Aluminium
668M2210/080/ ... /B40	80	201*	133	40	3,8	Edelstahl
668M2200/100/ ... /B30	100	221	153	30	1,45	Aluminium
668M2205/100/ ... /B30	100	216*	140	30	2,75	Grauguss
668M2210/100/ ... /B30	100	221*	153	30	3,4	Edelstahl
668M2200/100/ ... /B40	100	221	153	40	1,8	Aluminium
668M2210/100/ ... /B40	100	221*	153	40	4,4	Edelstahl
668M2200/125/ ... /B30	125	248	183	30	1,9	Aluminium
668M2205/125/ ... /B35	125	244*	170	35	3,85	Grauguss
668M2210/125/ ... /B30	125	248*	183	30	4,4	Edelstahl
668M2200/125/ ... /B40	125	248	183	40	2,3	Aluminium
668M2210/125/ ... /B40	125	248*	183	40	5,65	Edelstahl
668M2200/150/ ... /B30	150	273	208	30	2,3	Aluminium
668M2205/150/ ... /B40	150	269*	196	40	5,5	Grauguss
668M2210/150/ ... /B30	150	273*	208	30	5,2	Edelstahl
668M2200/150/ ... /B40	150	273	208	40	2,75	Aluminium
668M2210/150/ ... /B40	150	273*	208	40	6,6	Edelstahl

## Technische Daten Abgas/Luftklappe 668M2200 Typ SVA

Typ nicht linear	DN	L (mm)	Ø C (mm)	B (mm)	Gewicht (kg)	Material
668M2200/200/ ... /B40	200	324	256	40	4,4	Aluminium
668M2205/200/ ... /B40	200	324*	256	40	8,5	Grauguss
668M2210/200/ ... /B40	200	324*	256	40	10,1	Edelstahl

\* Für einen Temperaturbereich bis 450 °C erhöht sich das Maß um 100 mm  
Für einen Temperaturbereich bis 650 °C erhöht sich das Maß um 200 mm

Alle aufgeführten Nennweiten aus Aluminium oder Edelstahl sind mit Reduzierung erhältlich!

Bestellbeispiel für Reduzierung DN100 auf DN80: 668M2200/100/080

# Technische Daten Abgas/Luftklappe 668M2200 Typ SVA

## Bestellangaben

### Abgas/Luftklappe Typ SVA Aluminium bis 100 °C

Bezeichnung / Typ	Bestell-Nr.
<p>Abgas/Luftklappe:</p> <ul style="list-style-type: none"> <li>- Wellenende mit Vierkant 11,1x11,1x11,5 mm</li> <li>- zum Einklemmen zwischen Flansche PN6 ... PN40</li> <li>- geeignet für Ansaugluft/Rauchgas</li> <li>- Durchfluss nicht linear</li> <li>- Klappenscheibe durchschlagend</li> <li>- Wellenabdichtung: NBR</li> <li>- Betriebsdruck: max. 500 mbar</li> </ul> <p>Verwendbar für elektrischen Stellantrieb 668M2006, 668M2020, 668M2040 mit Innenvierkant 11x11 mm (IVK11).</p> <p>Es wird keine separate Kupplung / Konsole benötigt. Die Konsole ist Bestandteil der Klappe.</p> <p>Da die Klappe über keine Stellungsanzeige verfügt, empfehlen wir einen Stellantrieb mit Stellungsanzeige zu verwenden.</p>	668M2200

A10 "INNENDURCHMESSER"	Auswahl
INNENDURCHMESSER DN40	040
INNENDURCHMESSER DN50	050
INNENDURCHMESSER DN65	065
INNENDURCHMESSER DN80	080
INNENDURCHMESSER DN100	100
INNENDURCHMESSER DN125	125
INNENDURCHMESSER DN150	150
INNENDURCHMESSER DN200	200

A20 "REDUZIERUNG"	Auswahl
OHNE	000
DN40 EINGEZOGEN AUF DN25	025
DN40/DN50 EINGEZOGEN AUF DN32	032
DN50/DN65 EINGEZOGEN AUF DN40	040
DN65/DN80 EINGEZOGEN AUF DN50	050
DN80/DN100 EINGEZOGEN AUF DN65	065
DN100/DN125 EINGEZOGEN AUF DN80	080
DN125/DN150 EINGEZOGEN AUF DN100	100
DN150/DN200 EINGEZOGEN AUF DN125	125
DN200 EINGEZOGEN AUF DN150	150

A30 "TEMPERATURBEREICH"	Auswahl
-20 ... +100 °C	100

A40 "ABDICHTUNG DER KLAPPENSCHIEBE"	Auswahl
NICHT DICHTSCHLIEßEND, Leckage ca. 1% vom Kvs-Wert 90°	0
KLAPPENSCHIEBE DICHTSCHLIEßEND, ohne Leckage	D

# Technische Daten Abgas/Luftklappe 668M2200 Typ SVA

## A50 "MATERIAL"

### Auswahl

GEHÄUSE ALUMINIUM, KLAPPENWELLE / KLAPPENSCHIEBE EDELSTAHL

AL

## A60 "HANDVERSTELLUNG"

### Auswahl

OHNE HANDVERSTELLUNG, zu Montage auf Stellantrieb

0

MIT HANDVERSTELLUNG, stufenlos einstellbarer Feststellhebel

H

## A70 "BAULÄNGE"

### Auswahl

BAULÄNGE 30 mm

B30

BAULÄNGE 40 mm

B40

Die Angaben in dieser Druckschrift gelten vorbehaltlich technischer Änderungen.



## LAMTEC Meß- und Regeltechnik für Feuerungen GmbH & Co. KG

Josef-Reiert-Straße 26

D-69190 Walldorf

Telefon: +49 (0) 6227 6052-0

Telefax: +49 (0) 6227 6052-57

[info@lamtec.de](mailto:info@lamtec.de)  
[www.lamtec.de](http://www.lamtec.de)

