

Caractéristiques techniques BurnerTronic BT300

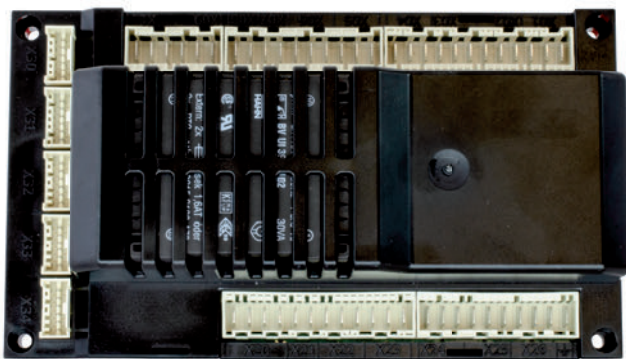


Fig. 1 BurnerTronic BT300

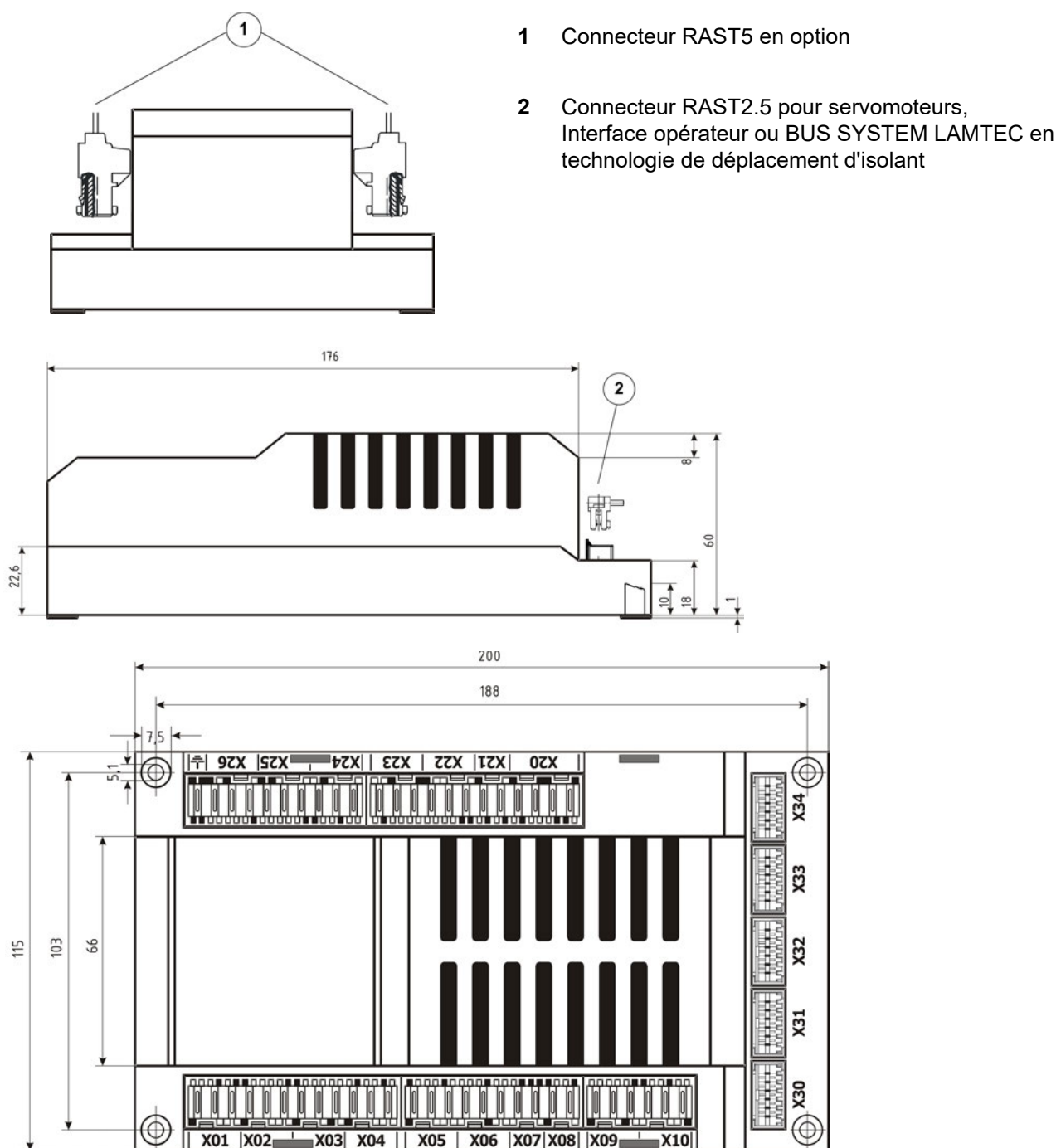


Fig. 2 Plan coté BT320 ... 341 (désignation des borniers BT330/BT341)

Caractéristiques techniques BurnerTronic BT300



Fig. 3 UI300-V2

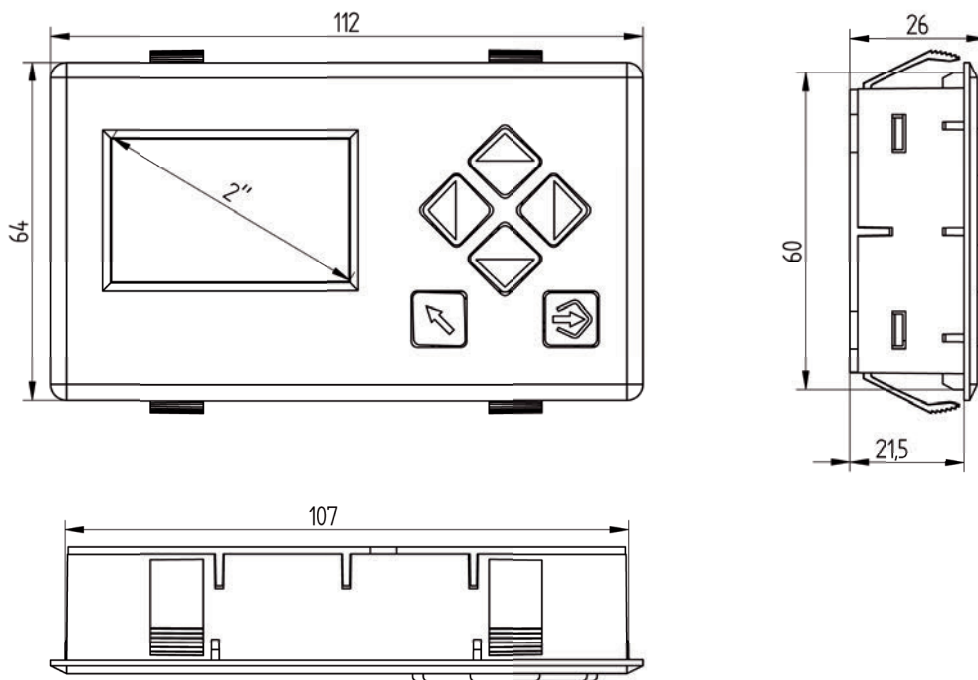


Fig. 4 Plan coté UI300-V2

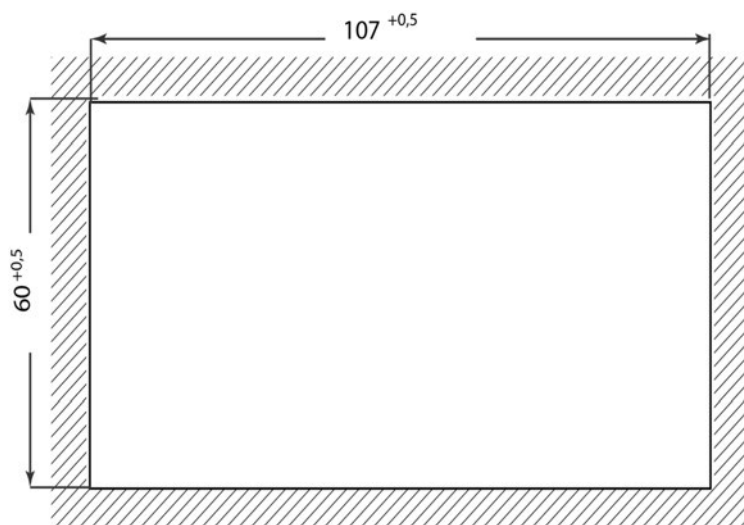


Fig. 5 Découpe panneau UI300-V2 et UI300-LSB

Caractéristiques techniques BurnerTronic BT300



Fig. 6 Couverture supplémentaire pour interface utilisateur en IP65

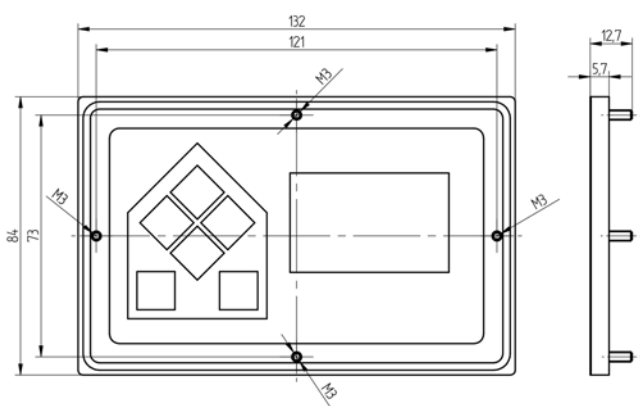
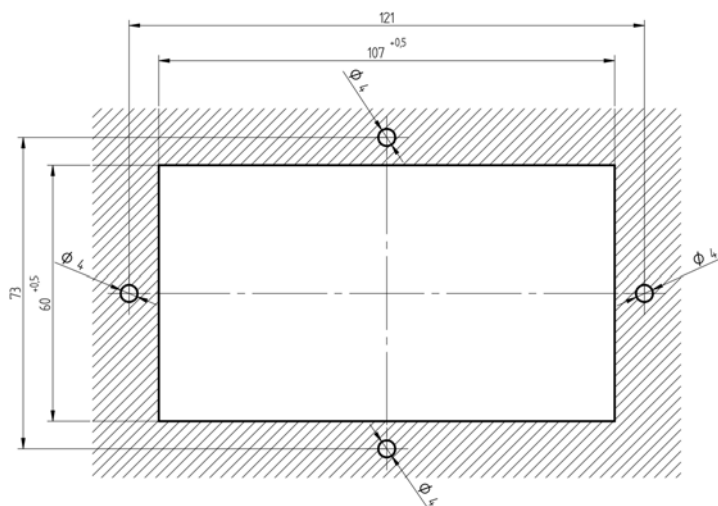


Fig. 7 Plan coté couverture en IP65



Vue de l'encadrement de montage côté droit à établir et faire attention aux bavures.

Hauteur 60 mm
Largeur 107 mm

Fig. 8 Plan coté de la découpe panneau pour couverture IP65 avec trou de montage

Caractéristiques techniques BurnerTronic BT300

Fonctionnement	
Alimentation	230 V +10/-15 % 47-63 Hz 120 V +10/-15 % 47-63 Hz (à la demande)
Fusible maximal	10 A lent
	Utilisation uniquement autorisée pour des réseaux mis à la terre!
Puissance absorbée	max. 30 VA
Seuil de commutation courant d'ionisation	1 μ A
Entrées de signaux numérique	max. longueur de câble 10 m max. longueur de câble 20 m pour les signaux suivants: charge+/charge – chaînes de sécurité de la chaudière brûleur MARCHE réinitialisation l'alarme sélection de combustible DFM
Sortie numérique	3 soupape de combustible max. 1 A cos φ 0,4 ventilateur max. 2 A cos φ 0,4 pompe a fioul max. 2 A cos φ 0,4 transformateur d'allumage max. 2 A cos φ 0,2 sortie l'alarme max. 1 A cos φ 0,3
Résolution	999 Digit, 10 Bit
Numérique de jeux des courbes	BT320/330/331: 1 jeu de courbes (fioul ou gaz) BT335: 2 jeux des courbes (fioul/gaz permutable sans DFM300) BT34x: 2 jeux des courbes (fioul/gaz ou gaz/gaz permutable; DFM300/LCM100 requis)
Numérique de programmation	illimité (EEPROM)
Liaison BUS terrain (optionnel)	PROFIBUS DP Modbus TCP PROFINET LEM100 ou LCM100 obligatoire
Boîtier	Polycarbonate + ABS
Dimension (H x L x P)	200 x 115 x 61 mm
Poids	1,0 kg
Inflammabilité	UL-94 V0

Caractéristiques techniques BurnerTronic BT300

Affichage UI300-V2

Affichage	128 x 64 Pixel, monochrome Rétro-éclairage blanc (dimmable)
Dimension (H x L x P)	64 x 112 x 26 mm
Poids	140 g
Boîtier	Boîtier de base: polyamide (Renforcé fibre de verre) Fenêtre LCD: polycarbonate
Inflammabilité	UL-94 V0
Longueur de câble	1 m

Affichage UI300-LSB

Affichage	128 x 64 Pixel, monochrome Rétro-éclairage blanc (dimmable)
Dimension (H x L x P)	64 x 112 x 26 mm
Poids	149 g
Alimentation	via LSB
Puissance absorbée	30 W
Inflammabilité	UL-94 V0
Longueur de câble	2,5 m

Conditions d'utilisation

Utilisation de l'altitude au-dessus du niveau de la mer

≤ 2000 m NHN	sans limitation
2000 m < z ≤ 5000 m NHN	utilisation possible avec les restrictions suivantes : <ul style="list-style-type: none">– réduction de la température ambiante maximale selon le schéma « Sous-charge de température BT300 pour utilisation >2000m NHN » Attention : Températures DFM300 différentes (voir graphique) <ul style="list-style-type: none">– tension alimentation 120 VAC– les appareils pour 230 VAC ne sont pas approuvés pour une utilisation > 2000 m

Caractéristiques techniques de la couverture en IP65 de l'interface utilisateur

Dimension (H x L x P)	84 x 132 x 5,7 mm
Montage	par goujons M3 x 6 mm
Matériau	couverture d'aluminium feuilleté avec joint torique

Caractéristiques techniques BurnerTronic BT300

Conditions d'environnement

Service	plage de température autorisée	-20 ... +60 °C (condensation n'est autorisée)	
	humidité ambiante autorisée	5 ... 95 % humidité relative de l'air	
Transport/ Stockage	plage de température autorisée	-20 ... +70 °C (condensation n'est autorisée)	
	humidité ambiante autorisée	5 ... 95 % humidité relative de l'air	
Degré de protection	DIN EN 60529	BT300	IP00 (boîtier)
			IP20 (borne couverte)
		UI300-V2 Front	IP40 (serré)
			IP54 (collé)
			IP65 (avec couverture supplémentaire)
UI300-LSB	IP20 (si toutes les bornes utilisées)		

Déclaration de Conformité UE

2014/35/UE	Directive basse tension
2014/30/UE	Directive CEM
2014/68/UE	Directive équipements sous pression Kat. 4 Mod. B+D
(UE) 2016/426	Règlement appareils à gaz (GAR)
2011/65/UE	RoHS

REMARQUE

Les limites des données techniques doivent être strictement respectées.

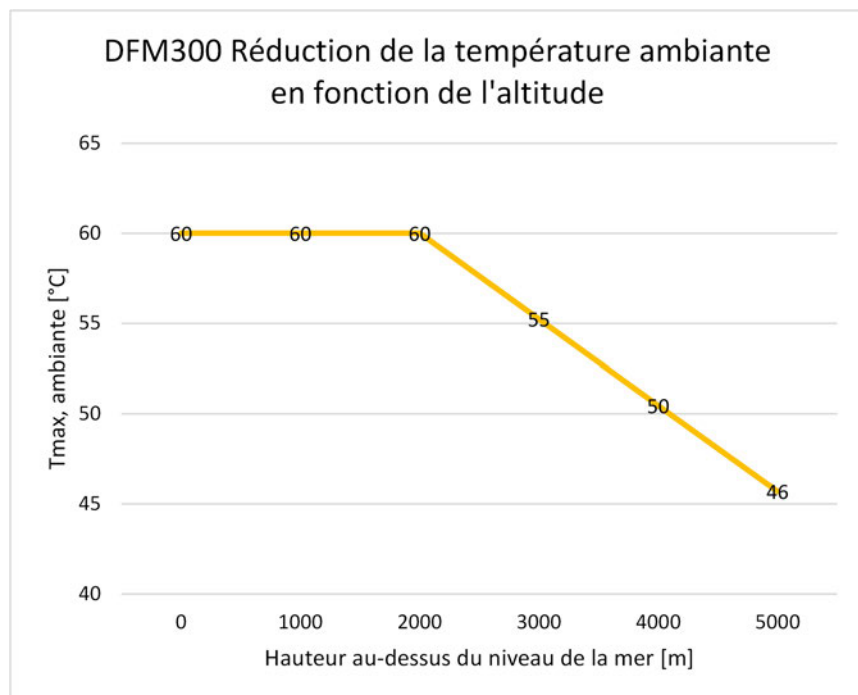


Fig. 9 Réduction de la température BT300 pour utilisation >2000 m NHN

Caractéristiques techniques BurnerTronic BT300

Indications de commande

Désignation / type	Référence
BT320 (jusqu'à 2 servomoteur, seulement marche intermittente, 230 VAC)	667R1320-1
BT330 (jusqu'à 3 servomoteur, service continu, 230 VAC)	667R1330-1
BT330 (jusqu'à 3 servomoteur, service continu, 120 VAC)	667R1331-1
BT331 (jusqu'à 3 servomoteur, service continu, 230 VAC, avec confirmation SIL)	667R1330-2
BT331 (jusqu'à 3 servomoteur, service continu, 120 VAC, avec confirmation SIL)	667R1331-2
BT335 (jusqu'à 3 servomoteur, service continu, pour brûleur bicombustible sans DFM, 230 VAC)	667R1335-1
BT335 (jusqu'à 3 servomoteur, service continu, pour brûleur bicombustible sans DFM, 115 VAC)	667R1335-2
BT340 (jusqu'à 3 servomoteur, service continu, 2 combustibles, commutable, pour brûleur bicombustible, 230 VAC, en liaison avec DFM300)	667R1340-1
BT340 (jusqu'à 3 servomoteur, service continu, 2 combustibles, commutable, pour brûleur bicombustible, 120 VAC, en liaison avec DFM300)	667R1341-1
BT341 (jusqu'à 3 servomoteur, service continu, 2 combustibles, commutable, pour brûleur bicombustible, 230 VAC, en liaison avec DFM300 avec confirmation SIL)	667R1340-2
BT341 (jusqu'à 3 servomoteur, service continu, 2 combustibles, commutable, pour brûleur bicombustible 120 VAC, en liaison avec DFM300, avec confirmation SIL)	667R1341-2

Désignation / type	Référence
Software: Logiciel d'afficheur à distance de BT300, incl. adapter service LSB, module USB/CAN et câble de liaison	667R0300-1
Prise: Jeu de connecteurs complet pour BT300, fil incandescent résistant à IEC60335-1, non assemblé, raccorde- ment vissé, Section de conducteur connectable max. 2,5 mm ²	667R0900-2
User Interface: UI300-V2 - Interface utilisateur avec écran graphique, dans un boîtier de panneau „standard“ Couleur du boîtier RAL7016 incl. câble de liaison, IP40 (avec logo LAMTEC), longueur de câble 1 m	667R0100-1
User Interface: UI300-LSB - Interface utilisateur avec écran graphique, dans un boîtier de panneau „standard“ Couleur du boîtier RAL7016 incl. câble de liaison, IP40 (avec logo LAMTEC), longueur de câble 2,5 m	667R0120-1

Accessoires	Référence
Couvercle supplémentaire IP65 pour Interface utilisateur, vis de montage incluses	668R0320

Agrémentations



uniquement
120 VAC



Les données dans ce mode de caractère ont une valeur technique provisoire.

LAMTEC Meß- und Regeltechnik für Feuerungen GmbH & Co. KG

Josef-Reiert-Straße 26

D-69190 Walldorf

Telefon: +49 (0) 6227 6052-0

Telefax: +49 (0) 6227 6052-57

info@lamtec.de
www.lamtec.de

