

Caractéristiques techniques clapet gaz 662R25, clapet de régulation spécial

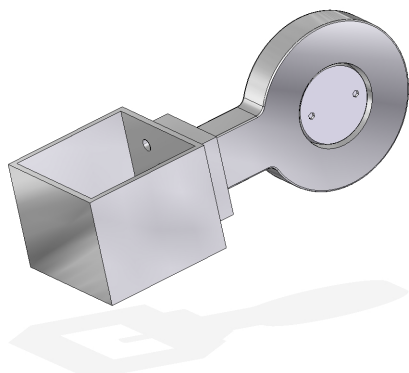


Fig. 1 clapet gaz avec console

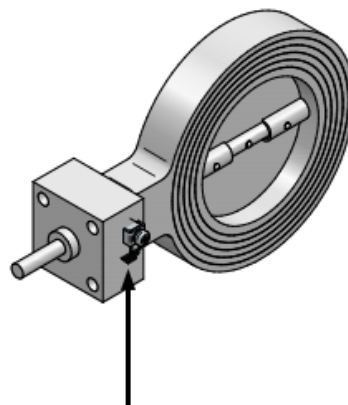


Fig. 2 clapet gaz avec borne de terre pour application Ex

Désignation	Vanne de régulation sans arrêt pour toute régulation de combustion
Base du contrôle	Homologué selon 90/396/EWG Réf. CE-0085-AR0408 DIN 3394-1 Classe R _O DIN 3391 (pour des températures de fluide entre -20 ... +60 °C)
Pression de service	0 à 4 bar
Mode d'actionnement	pour moteur électrique d'entraînement du réglage
Position de montage	quelconque
Type	Clapet sans butée
La pression différentielle delta P _{max.}	DN25-DN50 4bar DN65-DN100 2bar
Sans limite stop de fuite	1 % de la K _{VS} -valeur 90°
Montage	Type de bride intermédiaire - Protection contre les explosions
Protection anti-déflagrant	Le clapet gaz n'est pas couvertes par la directive 2014/34 / UE, car avec les charges qui se produisent en pratique. En cas de panne, aucune source d'inflammation effective ne se produit. La vanne doit être mise à la terre

Clapet gaz 662R25	
Matériau du boîtier	fonte grise
Matériau Roue régulatrice/arbre régulateur	aluminium / acier inox
Garniture d'arbre	NBR- bague O

Conditions d'environnement		
Service	température autorisée	-20 ... +60 °C
Stockage/Transport	température autorisée	-20 ... +60 °C

Conditions d'environnement clapet gaz 662R25V		
Température ambiante	température autorisée	-20 ... +60 °C
Fluide	gaz de familles 1.,2.,3. et air	
Débit	linéaire	

Caractéristiques techniques clapet gaz 662R25, clapet de régulation spécial

REMARQUE

Les limites des données techniques doivent être strictement respectées.

REMARQUE

Le clapet gaz n'est pas adapté pour l'hydrogène pur (> 98 %) ou l'oxygène pur.

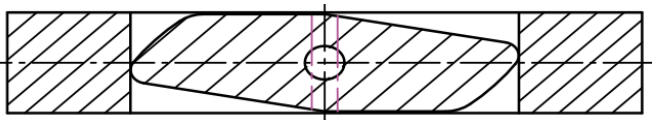


Fig. 3 Clapet de régulation spécial (débit linéaire)

Niveaux de pression appropriés :	DN25 - DN80	PN10 - PN40, ANSI 300 lbs
	DN100	PN10 - PN40, ANSI 150 lbs, 300 lbs
	DN125 - DN150	PN10 - PN16, ANSI 150 lbs, 300 lbs
	DN200	PN10 - PN16, ANSI 150 lbs
	DN250	PN10, ANSI 150 lbs
	DN300	PN6 - PN10
	DN350 - DN400	PN6 - PN16

Caractéristiques techniques clapet gaz 662R25, clapet de régulation spécial

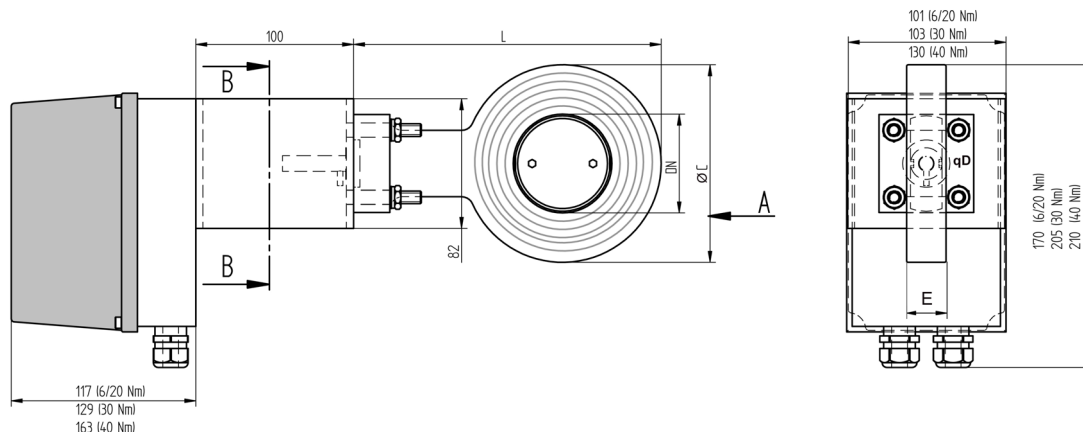


Fig. 4 Clapet de régulation avec console et accouplement monté sur le servomoteur pour ETAMATIC/FMS/VMS

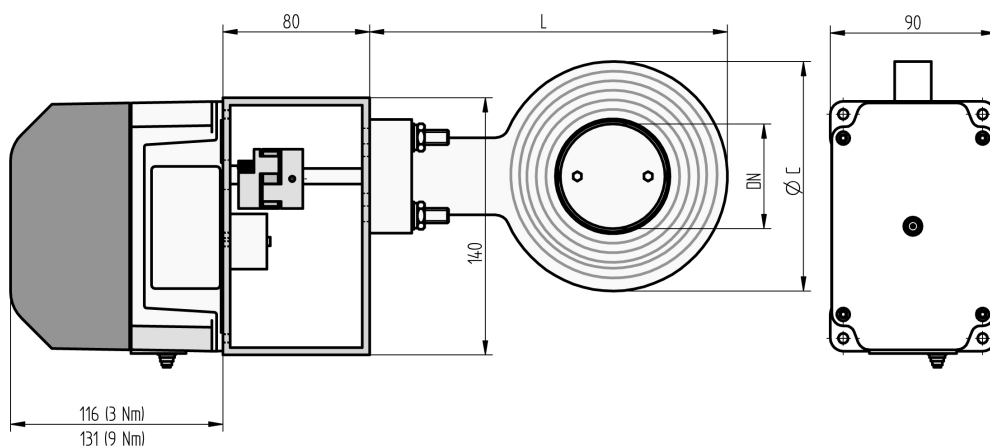


Fig. 5 Clapet de régulation avec console et accouplement monté sur le moteur pour BT300

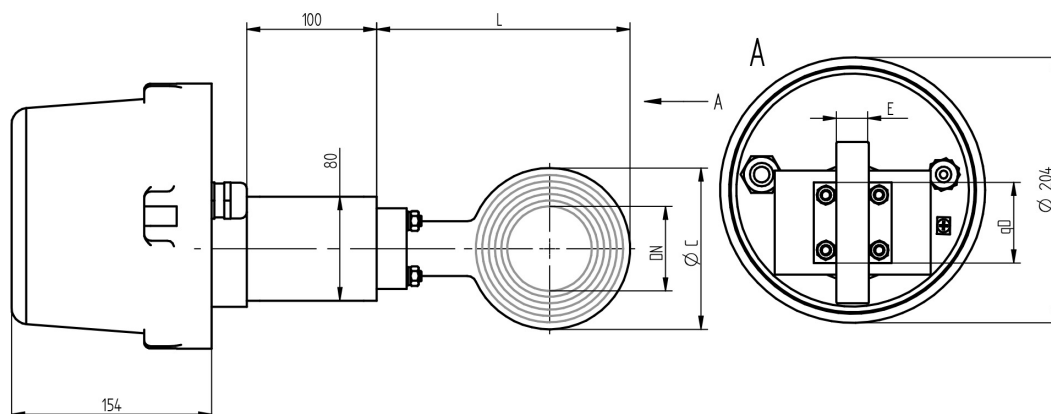


Fig. 6 Clapet de régulation avec console et accouplement monté sur le servomoteur Ex pour ETAMATIC/FMS/VMS

Caractéristiques techniques clapet gaz 662R25, clapet de régulation spécial

Type linéaire Clapet de régulation spécial	DN	L	∅ C	q D	E	Poids en kg
662R25V/040/000	40	166	90	60	25	3
662R25V/050/000	50	183	104	60	25	3,2
662R25V/065/000	65	195	124	60	25	3,6
662R25V/080/000	80	211	139	60	30	4,3
662R25V/100/000	100	231	161	60	30	4,9
662R25V/125/000	125	258	191	60	35	6,4
662R25V/150/000	150	283	214	60	35	7,3
662R25V/200/000	200	344	270	80	40	13,7
662R25V/250/000	250	394	320	80	40	14,7
662R25V/300/000	300	444	370	80	45	16,2
662R25V/350/000	350	523	428	80	45	29,2
662R25V/400/000	400	561	465	80	45	40,5

Caractéristiques techniques clapet gaz 662R25, clapet de régulation spécial

Indications de commande

Clapet gaz, jusqu'à 60 °C, certifié DVGW, linéaire
– Configuration incl. support, accouplement et montage sur servomoteur *

Désignation/type	Référence
Clapet de gaz avec certification DVGW, y compris console et accouplage pré-assemblés, en kit composé de :	662R25V...

Position de kit 1

Désignation/type	Référence
Clapet gaz pour le serrage entre brides, agréé jusqu'à max. 60 °C, testé DVGW CE-0085AS0134, débit linéaire, pénétration du registre, fuite env. 1 % de la valeur Kvs 90°, pression de service : 6 bar	662R25...

A10 "DIAMÈTRE INTÉRIEUR"			Sélection
DIAMÈTRE INTÉRIEUR DN40	0 ... 4 bar, ΔP max. 4 bar	PN10 - PN40, ANSI 300 lbs	040
DIAMÈTRE INTÉRIEUR DN50	0 ... 4 bar, ΔP max. 4 bar	PN10 - PN40, ANSI 300 lbs	050
DIAMÈTRE INTÉRIEUR DN65	0 ... 4 bar, ΔP max. 2 bar	PN10 - PN40, ANSI 300 lbs	065
DIAMÈTRE INTÉRIEUR DN80	0 ... 4 bar, ΔP max. 2 bar	PN10 - PN40, ANSI 300 lbs	080
DIAMÈTRE INTÉRIEUR DN100	0 ... 4 bar, ΔP max. 2 bar	PN10 - PN40, ANSI 150 lbs, 300 lbs	0100
DIAMÈTRE INTÉRIEUR DN125	0 ... 4 bar, ΔP max. 1 bar	PN10 – PN16, ANSI 150 lbs, 300 lbs	0125
DIAMÈTRE INTÉRIEUR DN150	0 ... 4 bar, ΔP max. 1 bar	PN10 – PN16, ANSI 150 lbs, 300 lbs	0150
DIAMÈTRE INTÉRIEUR DN200	0 ... 4 bar, ΔP max. 1 bar	PN10 – PN16, ANSI 150 lbs	0200
DIAMÈTRE INTÉRIEUR DN250	0 ... 4 bar, ΔP max. 0,5 bar	PN10, ANSI 150 lbs	0250
DIAMÈTRE INTÉRIEUR DN300	0 ... 4 bar, ΔP max. 0,3 bar	PN6 – PN10	0300
DIAMÈTRE INTÉRIEUR DN350	0...4 bar, ΔP max. 0,2 bar	PN10 – PN16	0350

A20 "RÉDUCTION"	Sélection
SANS RÉDUCTION	000
RÉDUCTION SELON DEMANDE	—

A99 "CONFIGURATION SPECIAL"	Sélection
CHOIX DU CLIENT	—

Caractéristiques techniques clapet gaz 662R25, clapet de régulation spécial

Position de kit 2

Désignation/type	Référence
Partie de montage de la vanne pour servomoteur	Montage1...
A10 "PARTIE DE MONTAGE"	
JUSQU'À DN150, POUR MONTAGE DE L'ARBRE Ø d=10 mm MIT PASSFEDER 3x3 mm **	011
JUSQU'À DN150, POUR MONTAGE DE L'ARBRE Ø d=12 mm MIT PASSFEDER 4x4 mm **	012
À PARTIR DE DN200, POUR MONTAGE DE L'ARBRE Ø d=12 mm MIT PASSFEDER 4x4 mm **	021
À PARTIR DE DN200, POUR MONTAGE DE L'ARBRE Ø d=20 mm MIT PASSFEDER 6x6 mm **	022
À DN200, POUR MONTAGE DE L'ARBRE Ø = 12 mm AVEC CLAVETTE 4 x 4 mm, INCL. ISOLATION THERMIQUE ** (Si la température du gaz de mesure >100 °C)	025
À DN200, POUR MONTAGE DE L'ARBRE Ø = 20 mm AVEC CLAVETTE 6 x 6 mm INCL. ISOLATION THERMIQUE ** (Si la température du gaz de mesure >100 °C)	026
POUR MONTAGE SUR EX-MOTEUR ***	3
POUR MONTAGE SUR BT-MOTEUR ****	4

* Servomoteur à commander séparément, indications suivantes en standard pour une pression différentielle de 0,1 bar:

DN25 ... DN125 → 6 Nm	type 662R2127, 668M2006	DN150 ... DN250 → 20 Nm	type 662R2111, 668M2020
DN300 → 30 Nm	type 662R2112, 668M2040	DN350 → 40 Nm	type 662R2121, 668M2040

** Partie de montage pour servomoteur type 662R2111 ... 662R2127/668M2006 ... 668M2040

*** Partie de montage pour servomoteur type 662R2140/662R2141

**** Partie de montage pour servomoteur type 662R500X-0



Les données dans ce mode de caractère ont une valeur technique provisoire.

LAMTEC Meß- und Regeltechnik für Feuerungen GmbH & Co. KG

Josef-Reiert-Straße 26

D-69190 Walldorf

Telefon: +49 (0) 6227 6052-0

Telefax: +49 (0) 6227 6052-57

info@lamtec.de

www.lamtec.de

