

Technische Daten elektrischer Stellantrieb TPS25.1 - 25 Nm



Fig. 1 Stellantrieb 25 Nm / 40 Nm

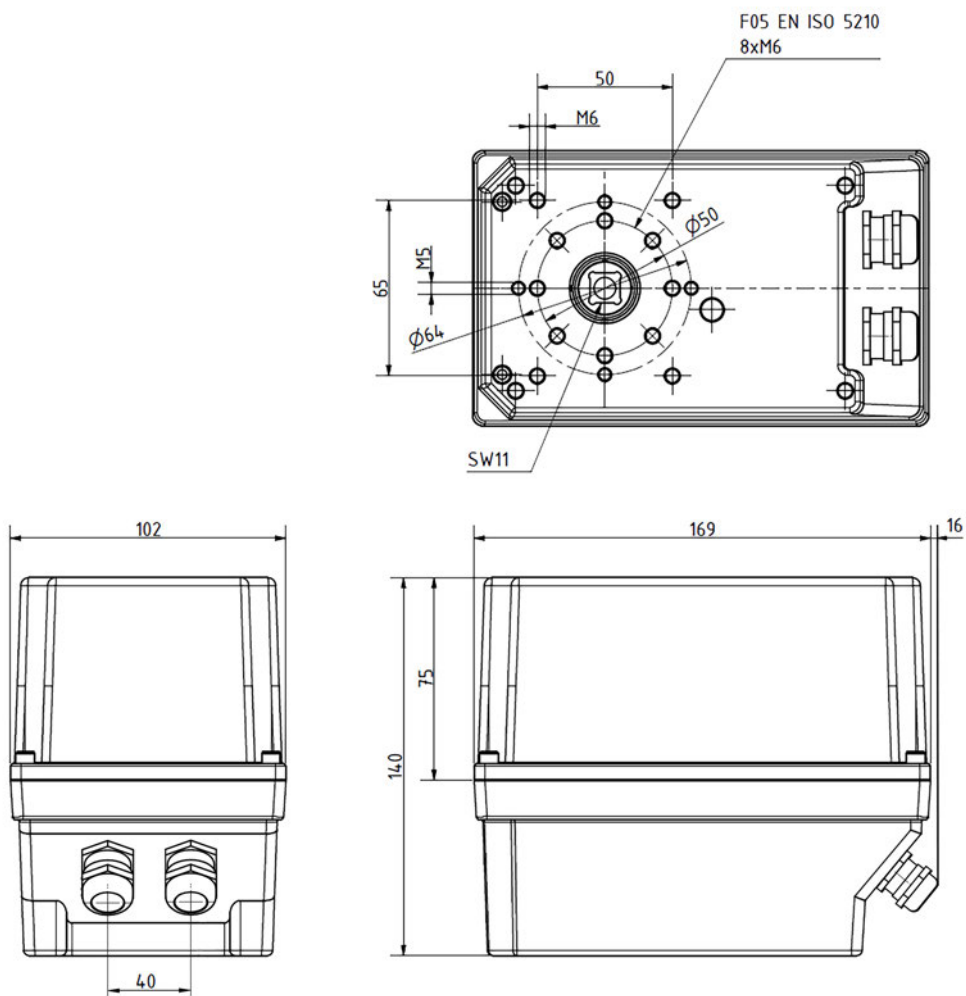


Fig. 2 Maßzeichnung Stellantrieb 25 Nm / 40 Nm

Technische Daten elektrischer Stellantrieb TPS25.1 - 25 Nm

Dimensionen

Maße (H x B x T)	169 x 102 x 140 mm
Gewicht	2 kg (das Gewicht kann je nach Konfiguration etwas variieren)
Material Deckel	Druckguss Aluminium

Technische Voraussetzungen

Isolierstoffklasse Motor	E	
Betriebsart nach IEC 34-1	S1 – 100 %	
Motorschutz	Standard	blockierfest
Endlagenabschaltung	für AUF- und ZU-Position	
Ansteuerung	Standard	3-Punkt Schritt Ansteuerung

Eingangsdaten 668M2025-1 - 25 Nm

Standard	Netzspannung	230 VAC
	Stromaufnahme (A15)	25 mA
	Kondensator	0,18 µF / 500 V
	Aufnahmeleistung Synchronmotor	5,8 VA
Optional	Netzspannung	120 VAC
	Stromaufnahme (A15)	51 mA
	Kondensator	1 µF / 250 V
	Aufnahmeleistung Synchronmotor	5,8 VA

Technische Spezifikationen

Überlastsicherung	keine
Laufzeit/Drehwinkel (A20-6090)	60 s/90° bei 50 Hz (48 s/90° bei 60 Hz)
Laufzeit/Drehwinkel (A20-90135)	Option 90 s/135° bei 50 Hz (72 s/135° bei 60 Hz)
Laufzeit/Drehwinkel (A20-120180)	optional 120 s/180° bei 50 Hz (96 s/180° bei 60 Hz)
Stellungsrückmeldung (A25-1PO)	Potenzimeter 5 kΩ CONTELEC, Leitplastik (entspricht EN12067-2: 2004 Anhang C) Verbindung des Potenziometers mit Abtriebswelle spielfrei und formschlüssig (entspricht EN12067-2: 2004 Absatz 6.2.2) Max. Drehwinkel 180°
Stellungsrückmeldung (A25-2PO)	Optional Zusätzlich Stellungsrückmeldung Potenzimeter 5 kΩ CONTELEC, Leitplastik (entspricht EN12067-2: 2004 Anhang C) Verbindung des Potenziometers mit Abtriebswelle spielfrei und formschlüssig (entspricht EN12067-2: 2004 Absatz 6.2.2) Max. Drehwinkel 180°

Technische Daten elektrischer Stellantrieb TPS25.1 - 25 Nm

Technische Spezifikationen	
Stellungsrückmeldung (A25-1NOVO)	Optional Potenziometer 5 k Ω NOVOTEC, Leitplastik (entspricht EN12067-2: 2004 Anhang C) Verbindung des Potenziometers mit Abtriebswelle spielfrei und formschlüssig (entspricht EN12067-2: 2004 Kapitel 6.2.2) Max. Drehwinkel 90° Mit NOVOTEC-Potenziometer ist eine Stellungsanzeige oder ein 2. Potenziometer nicht möglich.
Drehrichtung (A30-R)	rechts (mit Blick auf die Welle, öffnet von 12.00 Uhr nach 03.00 Uhr)
Drehrichtung (A30-L)	Optional links (mit Blick auf die Welle, öffnet von 12.00 Uhr nach 09.00 Uhr)
Option Stellungsanzeige (A55-POS1)	optional Stellungsanzeige im Gehäusedeckel (Nur mit CONTELEC-Potenziometer und für den sicheren Bereich möglich)
Wiederholgenauigkeit	0,2°
Radiallagerkraft	400 N
Schadensbild bei mechanischer Überlastung	Getriebe defekt
Platinengetriebe	
Zahnräder/Spiel	Stirnverzahnt/max. 1°
Lager	Gleit-/Kugellager, wartungsfrei
Gehäuseheizung	
Option Gehäuseheizung (A60-HEAT1)	optional Gehäuseheizung 230 VAC, bis -30 °C Umgebungstemperatur
Option Gehäuseheizung (A60-HEAT2)	optional Gehäuseheizung 120 VAC, bis -30 °C Umgebungstemperatur
Kabeleinführung	
Kabeleinführung (A70-M20)	2x Kabelverschraubung M20 x 1,5, Metall, Kabel \varnothing min. 8,0 mm, max. 13,0 mm
Kabeleinführung (A70-M20KS)	optional 2x Kabelverschraubung M20 x 1,5, Kunststoff Kabel \varnothing min. 6,0 mm, max. 12,0 mm
Kabeleinführung (A70-M25)	optional 2x Kabelverschraubung M25 x 1,5, Metall, Kabel \varnothing min. 14,0 mm, max. 20,0 mm
Kabeleinführung (A70-M16)	optional 2x Kabelverschraubung M16 x 1,5, Metall, Kabel \varnothing min. 5,0 mm, max. 9,0 mm
Anschlusskabel für Stellungsrückmeldung	3-adrig, geschirmt 0,52 ... 1,52 (AWG20 ... 14) Abisolierlänge 7,5 ... 8,5 mm, 0,5 ... 1,5 mm ²
Anschlusskabel für Versorgung, Ansteuerung, ohne Handverstellung	4-adrig (3 + PE) 0,52 ... 2,52 (PE/N/AUF/ZU) Abisolierlänge 10 mm, 0,5 ... 2,5 mm ²

Technische Daten elektrischer Stellantrieb TPS25.1 - 25 Nm

Kabeleinführung	
Anschlusskabel für Versorgung, Ansteuerung, mit Handverstellung	5-adrig (4 + PE) 0,52 ... 2,52 (PE/N/L/AUF/ZU) Abisolierlänge 10 mm, 0,5 ... 2,5 mm ²
Anschlusskabel für Versorgung, Ansteuerung, Gehäuseheizung, mit/ohne Handverstellung	5-adrig (4 + PE) 0,52 ... 2,52 (PE/N/L/AUF/ZU) Abisolierlänge 10 mm, 0,5 ... 2,5 mm ²

Einsatzbedingungen	
Lebensdauer	Die Stellantriebe übertreffen die Lebensdauernanforderungen der EN 15714-2 Klasse C „Modulation“. 250'000 Anläufe in AUF/ZU Richtung (Detaillierte Informationen auf Anfrage)
Einbaulage	beliebig, jedoch nicht nach unten hängend
Positioniergenauigkeit	< 1 %
Aufstellungshöhe	≤ 2000 m über NN > 2000 m über NN auf Anfrage

Umweltbedingungen		
Lagerung	Klasse IE12 nach DIN EN 60721-3-1	
	zul. Temperaturbereich	-25 °C ... +55 °C
	relative Luftfeuchtigkeit	< 95 %
Transport	Klasse IE23 nach DIN EN 60721-3-2	
	zul. Temperaturbereich	-25 °C ... +60 °C
	relative Luftfeuchtigkeit	< 95 %
Betrieb	Klasse IE36 nach DIN EN 60721-3-2	
	zul. Temperaturbereich	-20 °C ... +60 °C mit Zusatzheizung -30 °C ... +60 °C
	relative Luftfeuchtigkeit	< 95 %
Schutzart	nach DIN EN 60529	IP65

HINWEIS

Die Grenzen der technischen Daten müssen unbedingt eingehalten werden.

Technische Daten elektrischer Stellantrieb TPS25.1 - 25 Nm

Bestellangaben

HINWEIS

Alle mit * gekennzeichneten Auswahlmöglichkeiten entsprechen der Standardauswahl.

Elektrischer Stellantrieb 25 Nm

Bezeichnung/Typ	Bestell-Nr.
Elektrischer Stellantrieb 25 Nm, DPS, Stellungsrückmeldung Potentiometer 5 kΩ, Leitplastik, 2 Endlagenschalter zur Begrenzung des Antriebs, elektr. Handverstellung, Schutzart IP65	668M2025-1...
A05 "DREHMOMENT"	
DREHMOMENT 25 Nm	25NM*
A10 "FORM DER ABTRIEBSWELLE"	
INNENVIERKANT 11 x 11 mm	IVK11*
VIERKANT WELLE 11 x 11 mm	VK11
VIERKANT WELLE 3/8" x 1"	VK38x1
RUNDE WELLE 10 x 25 mm MIT PASSFEDER 3 x 3 x 8 mm	10x25
RUNDE WELLE 12 x 30 mm MIT PASSFEDER 4 x 4 x 20 mm	12x30
RUNDE WELLE 12 x 36 mm MIT PASSFEDER 4 x 4 x 20 mm	12x36
RUNDE WELLE 12 x 40 mm MIT PASSFEDER 4 x 4 x 20 mm	12x40
RUNDE WELLE 12 x 40 mm, KERBVERZÄHNUNG 10/12, NACH DIN5481	KVZD2
D-WELLE d1=10 x d2=8,5 x L=25 mm, INCL. ADAPTERPLATTE für VKP-VENTIL SIEMENS	D10x25
A15 "VERSORGUNGSSPANNUNG"	
120 VAC/50 Hz	120 VAC
230 VAC/50 Hz	230 VAC*
A20 "LAUFZEIT/DREHWINKEL"	
60 SEKUNDEN/90° (60 SEK./50 HZ/48 SEK./60 HZ)	6090*
90 SEKUNDEN/135° (90 SEK./50 HZ/72 SEK./60 HZ)	90135
120 SEKUNDEN/180° (120 SEK./50 HZ/96 SEK./60 HZ)	120180
A25 "STELLUNGSRÜCKMELDUNG"	
1 x POTENTIOMETER 5 kΩ CONTELEC (LEITPLASTIK), ZUGELASSEN NACH EN12067-2, FORMSCHLÜSSIG, SPIELFREI, ZUR STELLUNGSRÜCKMELDUNG AN CMS	1PO*
2 x POTENTIOMETER 5 kΩ CONTELEC (LEITPLASTIK), ZUGELASSEN NACH EN12067-2, FORMSCHLÜSSIG, SPIELFREI, ZUR STELLUNGSRÜCKMELDUNG AN CMS	2PO
POTENTIOMETER 5 kΩ NOVOTEC (LEITPLASTIK), ZUGELASSEN NACH EN12067-2, FORMSCHLÜSSIG, SPIELFREI, ZUR STELLUNGSRÜCKMELDUNG AN ETAMATIC, FMS, VMS, CMS Mit NOVOTEC-Potentiometer ist eine Stellungsanzeige oder ein 2. Potentiometer nicht möglich.	1NOVO
A30 "DREHRICHTUNG" (Blick auf die Welle, Passfeder auf 12.00 Uhr)	
NACH RECHTS (12.00 UHR NACH 3.00 UHR)	R*
NACH LINKS (12.00 UHR NACH 9.00 UHR)	L

Technische Daten elektrischer Stellantrieb TPS25.1 - 25 Nm

A40 "ADAPTION"

Auswahl

FLANSCHBEFESTIGUNG NACH ISO5211

F05*

– F05 Ø50 mm, 8 x 45° M6

– F07 Ø64 mm, 4 x 90° M5

– F10 Ø102, 65 x 50 mm 4 x M6

Weiter Adaptionen auf Anfrage

A45 "FARBE"

Auswahl

GEHÄUSEDECKEL ROT RAL3020

RT*

Weitere Farben auf Anfrage

A50 "KUNDE"

Auswahl

LAMTEC-AUSFÜHRUNG

S*

A55 "STELLUNGSANZEIGE"

Auswahl

OHNE

POS0*

STELLUNGSANZEIGE IM GEHÄUSEDECKEL¹

POS1

1 Nur mit CONTELEC-Potenzimeter möglich.

A60 "GEHÄUSEHEIZUNG"

Auswahl

OHNE

HEAT00*

GEHÄUSEHEIZUNG 230 V, BIS -30 °C

HEAT1

GEHÄUSEHEIZUNG 120 V, BIS -30 °C

HEAT2

A70 "KABELINFÜHRUNG"

Auswahl

2x KABELVERSCHRAUBUNG M16 METALL

M16

2x KABELVERSCHRAUBUNG M20 METALL

M20

2x KABELVERSCHRAUBUNG M20 KUNSTSTOFF SCHWARZ

M20KS*

2x KABELVERSCHRAUBUNG M25 METALL

M25

KABELVERSCHRAUBUNG NACH KUNDENVORGABE

A99 "SONDERKONFIGURATION"

Auswahl

OHNE

SO0*

HINWEIS

Die Grenzen der technischen Daten müssen unbedingt eingehalten werden.

Die Angaben in dieser Druckschrift gelten vorbehaltlich technischer Änderungen.



**LAMTEC Meß- und Regeltechnik
für Feuerungen GmbH & Co. KG**

Josef-Reiert-Straße 26

D-69190 Walldorf

Telefon: +49 (0) 6227 6052-0

Telefax: +49 (0) 6227 6052-57

info@lamtec.de
www.lamtec.de

