

Technische Daten Kombi-Sonde KS1D-HT



Fig. 1 Kombi-Sonde KS1D-HT

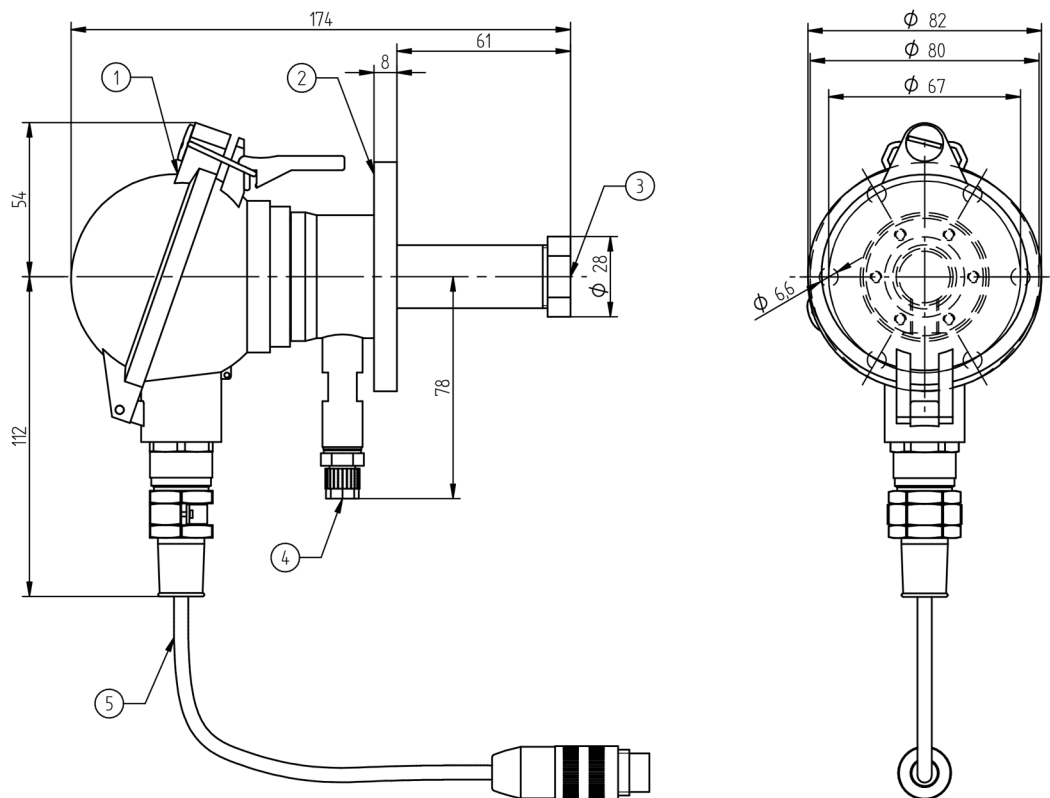
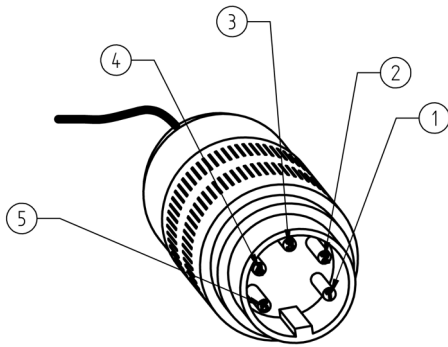


Fig. 2 Kombi-Sonde KS1D-HT (Maße in mm)

1	Anschlussgehäuse
2	Befestigungsflansch
3	Filterronde
4	Schlauchanschluss 4/6 mm für Abgleichgas
5	Anschlusskabel, Länge 2 m

Technische Daten Kombi-Sonde KS1D-HT



- 1 = (+) Sondensignal O₂/ CO_e (schwarz)
- 2 = (-) Sondensignal CO_e (grau)
- 3 = Sondenheizung (weiß)
- 4 = Sondenheizung (weiß)
- 5 = (-) Sondensignal O₂ (rot oder blau)

Fig. 3 Anschlussbelegung Stecker

Technische Daten

Messbereich	O ₂ : 0 ... 21 % O ₂
	CO _e : 0 ... 1.000 ppm (0 ... 10.000 ppm auf Anfrage)
Messgenauigkeit	O ₂ : ± 5 % vom Messwert - nicht besser als ± 0,3 Vol. %
	CO _e : ± 25 % vom Messwert - nicht besser als ± 20 ppm nach vorherigem Abgleich unter Betriebsbedingungen mit einer CO-Referenzmessung
	im Messbereich ≤ 100 ppm: ± 10 ppm
Sensorsignal	O ₂ : - 30 ... + 150 mV
	CO _e : - 30 ... + 800 mV
Ansprechzeit	O ₂ : t ₆₀ : < 3 s
	t ₉₀ : < 9 s
	CO _e : t ₆₀ : < 3 s (werksseitig elektronisch gefiltert < 9 s)
t ₉₀ : < 4 s (werksseitig elektronisch gefiltert < 13 s)	
Relaxationszeit (Messbereitschaft nach Überlast)	O ₂ : t ₉₀ : < 8 s
	CO _e : t ₉₀ : < 9 s
Offset an Umgebung	O ₂ : < 0,3 Vol. %
	CO _e : < 2 ppm
Wiederholgenauigkeit	O ₂ : < 0,1 % Abweichung vom Messwert
	CO _e : < 0,7 % Abweichung vom Messwert
Drift	O ₂ : < 1,7 % vom Messwert (nach 1000 h Betrieb in Heizöl EL und 1004 Schaltzyklen AN/AUS)
	CO _e : < 18,4 % vom Messwert (nach 1000 h Betrieb in Heizöl EL und 1004 Schaltzyklen AN/AUS)

Technische Daten Kombi-Sonde KS1D-HT

Technische Daten

Querempfindlichkeit	<p>O₂: auf CO₂ (15 Vol. %) < 0,1 Vol. % O₂: auf CO (874 ppm) < 0,1 Vol. % O₂: auf CH₄ (76 ppm) < 0,1 Vol. % O₂: auf SO₂ (76 ppm) < 0,1 Vol. % O₂: auf NO (245 ppm) < 0,1 Vol. % (Angaben ausgehend von einer Betriebsgaszusammensetzung von 5 Vol. % O₂, Rest N₂)</p> <hr/> <p>CO_e: auf CO₂ (15 Vol %) < 26 ppm CO_e: auf O₂ (1 Vol. %) < 38 ppm (Angaben ausgehend von einer Betriebsgaszusammensetzung von 5 Vol. % O₂, 333 ppm CO_e, Rest N₂ (333 ppm CO_e = 166,5 ppm H₂ + 166,5 ppm CO))</p>
Heizleistungsaufnahme	10 ... 25 W, (bei T _{Gas} 350 °C ca. 18 W) (je nach Ausführung, Messgastemperatur und Messgeschwindigkeit)
Gewicht	1.300 g
Material Sondengehäuse	1.4571
Material Anschlussgehäuse	Aluminium
Material Anschlussleitung	Kupferlitze vernickelt, Isolierung FEP
Messprinzip	Zirkoniumdioxidzelle (ZrO ₂) Potenziometrisch (Spannungs-sonde)
Zulassung	Gemäß EN 16340:2014 D

Technische Daten Kombi-Sonde KS1D-HT

Einsatzbedingungen	
Standzeit	> 3 Jahre (bei Heizöl und Erdgas)
Aufheizzeit	10 min bis zur Betriebstemperatur
Betriebstemperatur der Messzelle (Sensor) bei 13 V Heizspannung an der Luft (20 °C)	650 °C
Montage / Messgasentnahme	direkt am Abgaskanal / in situ
Dichtheit	$q_L \leq 100 \text{ cm}^3/\text{h}$ (Gemäß DIN V 18160-1:2006-01 Dichtheit gegenüber Umgebung durch Gehäuse und Befestigung)
Einbaulage	horizontal bis vertikal
Zulässige Brennstoffe	Rückstandsfreie gasförmige Kohlenwasserstoffe, leichtes Heizöl, Schweröl, Braun- und Steinkohle, Biomasse (je nach Ausführung) (EN 16340:2014 D Zulassung (in Verbindung mit LT3-F) nur mit gasförmigen und flüssigen Brennstoffen)
Ideale Messgasgeschwindigkeit	ohne GED: $1 \text{ m/s} \leq X \leq 6 \text{ m/s}$ mit GED BASE: $1 \text{ m/s} \leq X \leq 10 \text{ m/s}$ mit GED FLEX: $0,1 \text{ m/s} \leq X$ je nach Ausführung (Größere Messgasgeschwindigkeiten erhöhen den Messfehler. Gemessen bei Messgastemperatur 25 °C. Bei kleineren Messgastemperaturen muss gegebenenfalls die Sonde vor der Anströmung geschützt werden) Achtung: Bei Längen der GED FLEX > 1 m kann es bei hohen Messgasgeschwindigkeiten (> 30 m/s) zu Flattern und Vibrationen der GED kommen.
Referenzluftversorgung	nicht benötigt
Flanschaufnahme	abhängig von der gewählten GED

Umweltbedingungen		
Sondenkopf	zul. Abgastemperatur	< 450 °C (In Verbindung mit LT3-F zulässige Abgastemperatur max. 300 °C am Sondenkopf. Die Abgastemperatur kann wesentlich höher sein, da sie durch die richtig gewählte Länge der GED abgebaut wird)
Betrieb	zul. Temperaturbereich	< 100 °C an der Kabeldurchführung < 100 °C am Anschlusskabel
Transport	zul. Temperaturbereich	-20 ... +70 °C
Lagerung	zul. Temperaturbereich	-20 ... +70 °C
Schutzart	nach DIN EN 40050	IP65

HINWEIS

Die Grenzen der technischen Daten müssen unbedingt eingehalten werden.

Technische Daten Kombi-Sonde KS1D-HT

Bestellangaben

Kombi-Sonde KS1D-HT zur simultanen Messung von Sauerstoff (O₂) und Unverbranntem (CO/H₂), in Verbindung mit GED FLEX oder GED BASE

Anschlusskabel auf Stecker

Bezeichnung / Typ	Bestell-Nr.
Kombi-Sonde KS1D-HT, Kabellänge 2 m, IP65, inkl. Dichtung für Anschlusskopf, Novaphit SSTC	656R2015
Kombi-Sonde KS1D-HT, Kabellänge 5 m, IP65, inkl. Dichtung für Anschlusskopf, Novaphit SSTC	656R2018

Zusätzlich erforderlich: Für Messungen ohne Abreinigungsbetrieb, ohne vollautomatischen Abgleich

- Lambda Transmitter LT3-F, Bestell-Nr. 657R50 / ... oder
- Lambda Transmitter LT3, konfiguriert für KS1D, Bestell-Nr. 657R51 / ...
- Messgas-Entnahme-Vorrichtung GED BASE oder GED FLEX

Für Messungen mit Abreinigungsbetrieb (zyklische Auslösung)

- Lambda Transmitter LT2, konfiguriert für KS1D in Ausführung „Abreinigungsbetrieb“
Bestell-Nr. 657R102 / KS1D / 3A / ...
- Messgas-Entnahme-Vorrichtung GED FLEX, T-Adapter für Abreinigungsbetrieb
- Abreinigungs-/ Spüllufteinheit, IP65, für T-Adapter GED FLEX, Bestell-Nr. 657R0934

Für Messungen mit Abreinigungsbetrieb (manuelle Auslösung)

- Lambda Transmitter LT3-F, Bestell-Nr. 657R50 / ... oder
- Lambda Transmitter LT3, konfiguriert für KS1D, Bestell-Nr. 657R51 / ...
- Messgas-Entnahme-Vorrichtung GED FLEX, T-Adapter für Abreinigungsbetrieb
- Abreinigungs-/ Spüllufteinheit, IP65, für T-Adapter GED FLEX, Bestell-Nr. 657R0934

Für Messungen mit Ejektor

- Lambda Transmitter LT2, konfiguriert für KS1D in Ausführung „vollautomatischer Abgleich“
Bestell-Nr. 657R102 / KS1D / V / ...
- Messgas-Entnahme-Vorrichtung GED FLEX, T-Adapter für Ejektor

Für Messungen mit vollautomatischem Abgleich

- Lambda Transmitter LT2, konfiguriert für KS1D in Ausführung „vollautomatischer Abgleich“
Bestell-Nr. 657R102 / KS1D / V / ...
- Messgas-Entnahme-Vorrichtung GED BASE oder GED FLEX
- Vollautomatische Abgleicheinrichtung, Bestell-Nr. 657R0940

Die Angaben in dieser Druckschrift gelten vorbehaltlich technischer Änderungen.



**LAMTEC Meß- und Regeltechnik
für Feuerungen GmbH & Co. KG**

Josef-Reiert-Straße 26

D-69190 Walldorf

Telefon: +49 (0) 6227 6052-0

Telefax: +49 (0) 6227 6052-57

info@lamtec.de

www.lamtec.de

