

## Caractéristiques techniques Sonde Lambda LS2-Ex

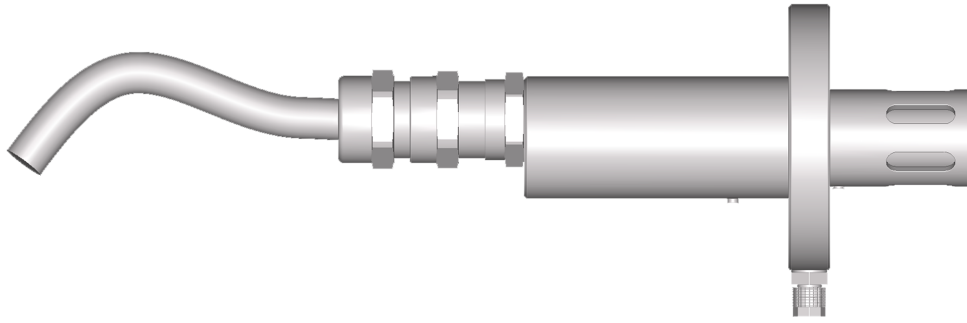


Fig. 1 Sonde Lambda LS2-Ex

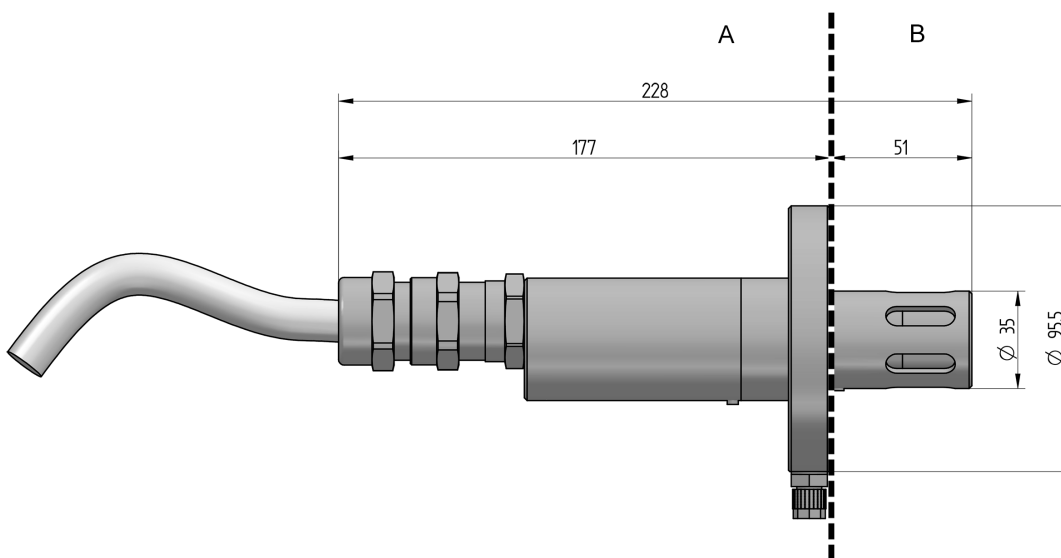


Fig. 2 Plan coté Sonde Lambda LS2-Ex (unité de mesure en mm)

- A Extérieur
- B Côté gaz de mesure

### Application :

- Température des gaz d'échappement : selon le matériau jusqu'à 1.400 °C à la GED FLEX  
450 °C à la tête de la sonde sur LT2/LT3
- Vitesse du flux : 0,1 ... 30 m/s
- Pollution par la poussière :  $\leq 1.000 \text{ mg/m}^3$

## Caractéristiques techniques Sonde Lambda LS2-Ex


Caractéristiques techniques	
Plage de mesure	O <sub>2</sub> : 0 ... 21 % O <sub>2</sub>
Précision de mesure	O <sub>2</sub> : ± 5 % de la valeur de mesure - pas mieux que ± 0,3 Vol. %
Signal de capteur	O <sub>2</sub> : -30 ... +150 mV
Temps de réponse	O <sub>2</sub> : t <sub>60</sub> : < 3 s t <sub>90</sub> : < 9 s
Temps de relaxation (disponibilité de mesure après une surcharge)	O <sub>2</sub> : t <sub>90</sub> : < 8 s
Décalage à l'environnement	O <sub>2</sub> : < 0,3 Vol. %
Précision de répétition	O <sub>2</sub> : < 0,1 % d'écart par rapport à la valeur de mesure
Dérive	O <sub>2</sub> : < 1,7 % de la valeur de mesure (après 1 000 h de service au fioul EL et 1004 cycles MARCHE/ARRÊT)
Sensibilité croisée	O <sub>2</sub> : sur CO <sub>2</sub> (15 Vol. %) < 0,1 Vol. % O <sub>2</sub> : sur CO (874 ppm) < 0,1 Vol. % O <sub>2</sub> : sur CH <sub>4</sub> (76 ppm) < 0,1 Vol. % O <sub>2</sub> : sur SO <sub>2</sub> (76 ppm) < 0,1 Vol. % O <sub>2</sub> : sur NO (245 ppm) < 0,1 Vol. % (O <sub>2</sub> : indications pour une composition du gaz d'exploitation de 5 Vol. % O <sub>2</sub> , reste N <sub>2</sub> )
Rendement calorifique	10 ... 25 W, (pour T <sub>gaz</sub> 350 °C env. 18 W) (en fonction du modèle, de la température du gaz de mesure et de la vitesse de mesure)
Poids	1 300 g
Matériau boîtier de la sonde	1.4571
Matériau boîtier de liaison	Aluminium
Matériau ligne de raccordement	Tresse de cuivre, nickelée Isolation FEP
Principe de mesure	Cellule de dioxyde de zirconium (ZrO <sub>2</sub> ) Potentiométrique (tension de sonde)
Certification	Selon EN 16340:2014 D

## Caractéristiques techniques Sonde Lambda LS2-Ex

<b>Conditions d'utilisation</b>	
Durée d'utilisation	> 3 ans (fioul domestique et gaz naturel)
Temps de chauffage	10 min jusqu'à la température de service
Température de service de la cellule de mesure (capteur) pour une tension de chauffage de 13 V dans l'air (20 °C)	650 °C
Montage/prélèvement du gaz de mesure	Directement au niveau du conduit des gaz d'échappement / in situ
Étanchéité	$q_L \leq 100 \text{ cm}^3/\text{h}$ (Selon DIN V 18160-1:2006-01 étanchéité par rapport à l'environnement du boîtier et de la fixation)
Position de montage	Horizontal à vertical
Combustibles autorisés	Hydrocarbures gazeux sans résidus, fioul domestique, fioul lourde, lignite et houille, biomasse (en fonction du modèle)
Vitesse du gaz de mesure idéale	Sans GED: $1 \text{ m/s} \leq X \leq 6 \text{ m/s}$ avec GED BASE: $1 \text{ m/s} \leq X \leq 10 \text{ m/s}$ avec GED FLEX: $0,1 \text{ m/s} \leq X$ selon la conception (Des vitesses de gaz d'échantillonnage trop élevées augmentent le risque d'erreur de mesure. Mesuré avec un température de gaz de mesure de 25 °C. Si les températures sont inférieures, il faudra protéger la sonde à l'entrée) <b>Attention :</b> Si la longueur du GED FLEX est supérieure a 1 m et si la vitesses du gaz de mesure (> 30 m/s) le GED peu se mettre à vibrer.
Alimentation d'air de référence	Pas nécessaire
Support à bride	En fonction de la unité de prélèvement de gaz (GED) choisie

# Caractéristiques techniques Sonde Lambda LS2-Ex

## Conditions d'environnement

<b>Tête de sonde</b>	Température autorisée des gaz d'échappement	< 450 °C -20 ... +60 °C dans la zone Ex
<b>Service</b>	Situation d'installation	A l'intérieur ou à l'extérieur, à n'importe quelle hauteur
	Température autorisée	-20 ... +60 °C sur un passe-câble -20 ... +60 °C sur un câble de connexion
	Humidité relative	0 ... 100 %
<b>Transport</b>	Température autorisée	-20 ... +70 °C
<b>Stockage</b>	Température autorisée	-20 ... +70 °C
<b>Degré de protection</b>	Selon DIN EN 40050	IP65
<b>Mode de protection</b>	 II2G Ex db (IIB+H2) T4 Gb II2D Ex Tb IIIC T135°C Db	Numéro du certificat : IECEx EPS 23.0059X EPS 23 ATEX 1 226 X

## REMARQUE

Les limites des données techniques doivent être strictement respectées.

## REMARQUE



Les limites des données techniques doivent être strictement respectées.

## REMARQUE



La fonction de mesure de la sonde ne fait pas partie des homologations.

## REMARQUE



La protection contre l'inflammation n'est valable que dans la plage de -40 ... +60 °C.

Si la température du gaz de mesure dépasse cette plage de température, la protection contre l'inflammation n'est plus assurée pour le côté gaz de mesure de la sonde. Voir à ce sujet le graphique Plan coté Sonde Lambda LS2-Ex (unité de mesure en mm).





Fig. 3 Plaque signalétique LS2-Ex

# Caractéristiques techniques Sonde Lambda LS2-Ex

## REMARQUE



Description des symboles figurant sur la plaque signalétique de la sonde :

- ▶  Avant de travailler sur la sonde, veuillez lire le manuel.
- ▶  Toutes les activités décrites ne doivent être effectuées que par du personnel qualifié et autorisé, dans le respect des exigences :



## ATTENTION!



L'entretien, le service ou l'ouverture de l'appareil ne doivent être effectués que dans des zones de protection des explosions autorisées.

## Indications de commande

Désignation / Type	Référence
Sonde Lambda LS2-Ex, longueur de câble 3 m	656R1620

Les données dans ce mode de caractère ont une valeur technique provisoire.



### LAMTEC Meß- und Regeltechnik für Feuerungen GmbH & Co. KG

Josef-Reiert-Straße 26

D-69190 Walldorf

Telefon: +49 (0) 6227 6052-0

Telefax: +49 (0) 6227 6052-57

[info@lamtec.de](mailto:info@lamtec.de)  
[www.lamtec.de](http://www.lamtec.de)

