

Technische Daten elektrischer LAMTEC Stellantrieb 6 Nm



Fig. 1 Ohne Stellungsanzeige



Fig. 2 Mit Stellungsanzeige

Abmessungen Stellantrieb mit Kabeleinführung über Kabelverschraubungen

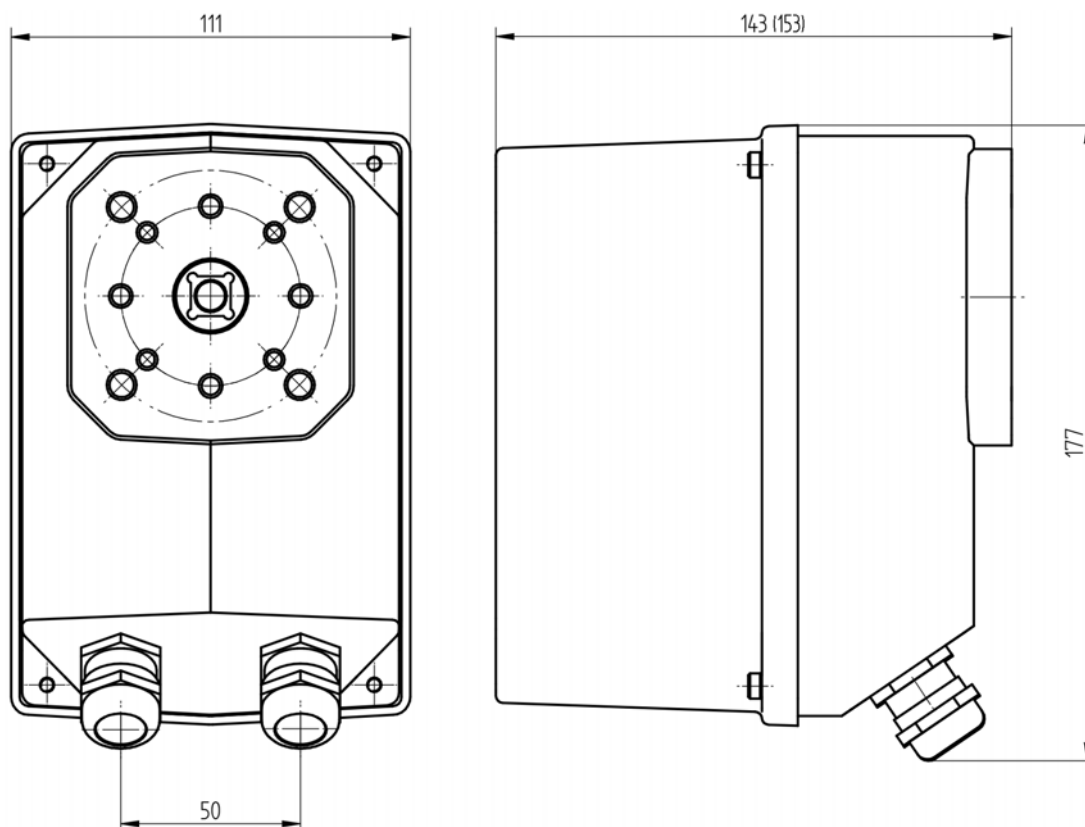


Fig. 3 Maßzeichnung Stellantrieb mit Kabeleinführung über Kabelverschraubungen

Abmessungen mit Standardadaption
F05F07 (H x B T)

143 x 111 x 177 mm

Abmessungen mit
Adaption 65 x 50 oder
Lockkreis 52 oder 68 (H x B x T)

153 x 111 x 177 mm

Zusätzliche Platzbedarf zum Öffnen des Deckels (H)

85 mm

Technische Daten elektrischer LAMTEC Stellantrieb 6 Nm

Abmessungen Stellantrieb mit Kabeleinführung über Conduit-Adapter

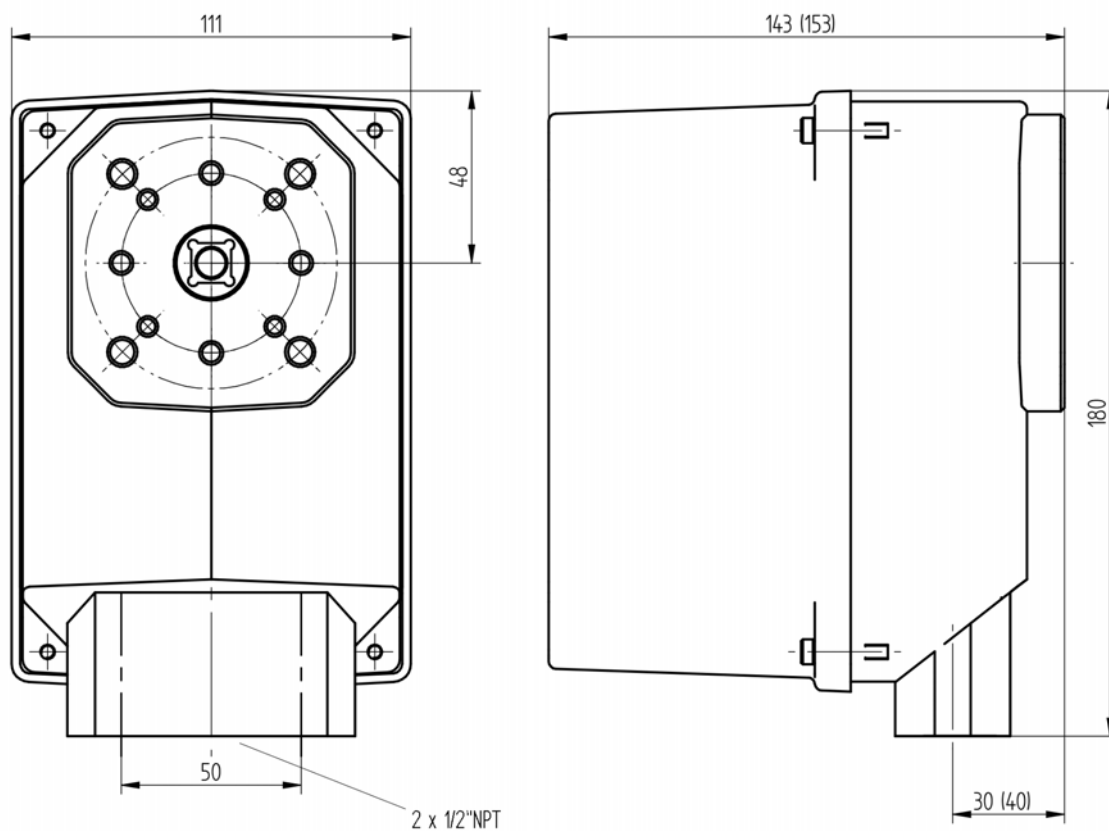
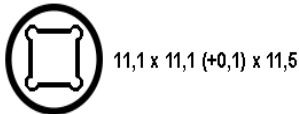
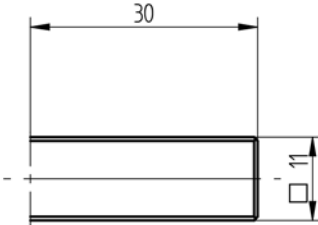
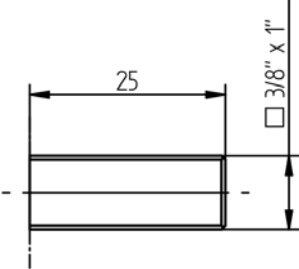
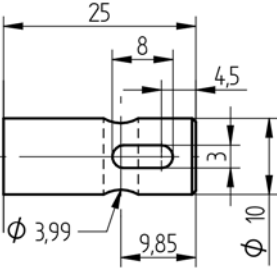
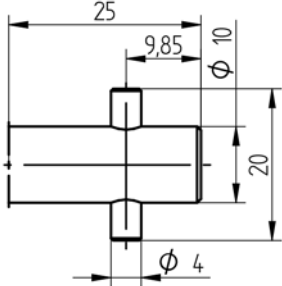
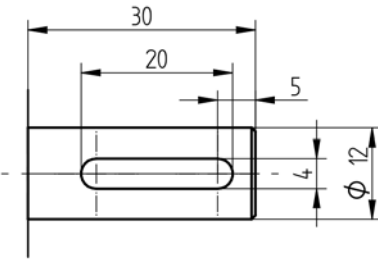



Fig. 4 Abmessungen Stellantrieb mit Kabeleinführung über Conduit-Adapter

Abmessungen mit Standardadaption F05F07 (H x B T)	143 x 111 x 180 mm
Abmessungen mit Adaption 65 x 50 oder Lockkreis 52 oder 68 (H x B x T)	153 x 111 x 180 mm
Zusätzliche Platzbedarf zum Öffnen des Deckels (H)	85 mm

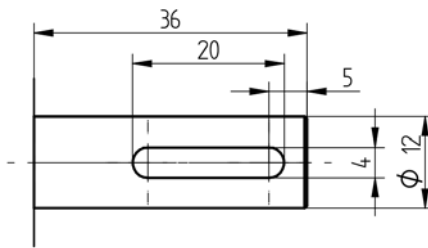
Technische Daten elektrischer LAMTEC Stellantrieb 6 Nm

<p>Form der Abtriebswelle (IVK11) Innenvierkant 11,1 x 11,1 x 11,5 mm</p>	 <p>11,1 x 11,1 (+0,1) x 11,5</p>	
<p>Form der Abtriebswelle (VK11 x 11) Vierkant 11 x 11 x 30 mm</p>		
<p>Form der Abtriebswelle (VK38 x 1) Vierkant 3/8" x 1"</p>		
<p>Form der Abtriebswelle (10 x 25) Rund 10 x 25 mm mit Passfeder 3 x 3 x 8 mm und Querbohrung Nur für 6 Nm und 20 Nm verfügbar</p>		
<p>Form der Abtriebswelle (10 x 25V) Rund 10 x 25 mm mit Querstift 4 x 20 mm in vertikaler Posi- tion Nur für 6 Nm und 20 Nm verfügbar</p>		
<p>Form der Abtriebswelle (12x30) Rund 12x30 mm mit Passfeder 4x4x20 mm</p>		

Technische Daten elektrischer LAMTEC Stellantrieb 6 Nm

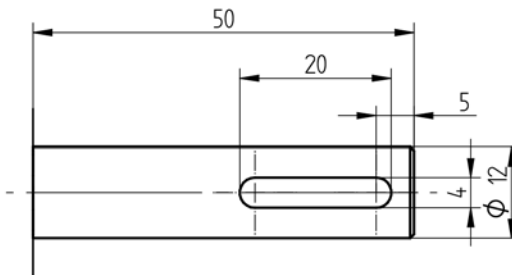
Form der Abtriebswelle (12x36)

Rund 12x36 mm mit
Passfeder 4x4x20 mm



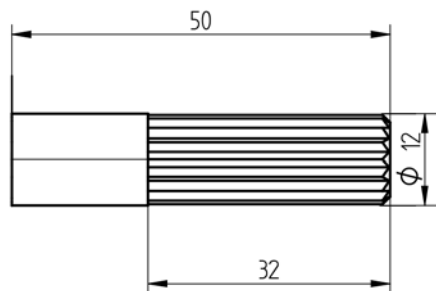
Form der Abtriebswelle (12x40)

Rund 12x40 mm mit
Passfeder 4x4x20 mm



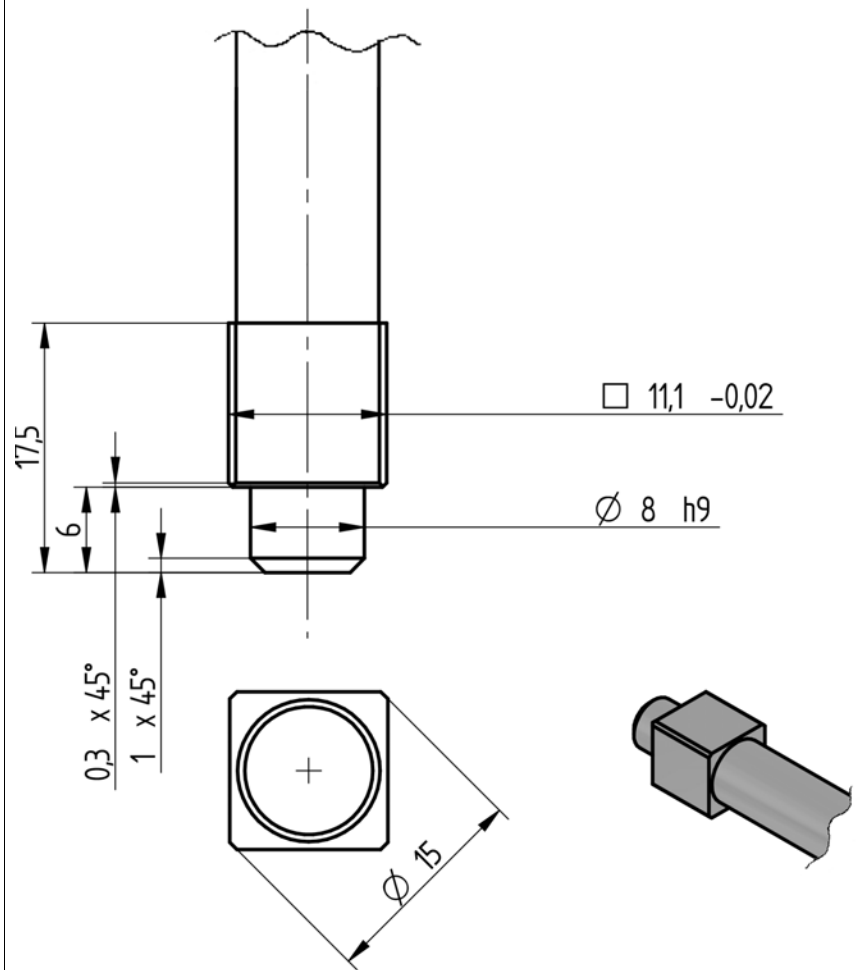
Form der Abtriebswelle (KVZD2)

Rund 12x50 mm mit
Kerbverzahnung 10/12
nach DIN5481



Technische Daten elektrischer LAMTEC Stellantrieb 6 Nm

Form des steckbaren Vierkants der Abtriebswellen (Antriebsseite)



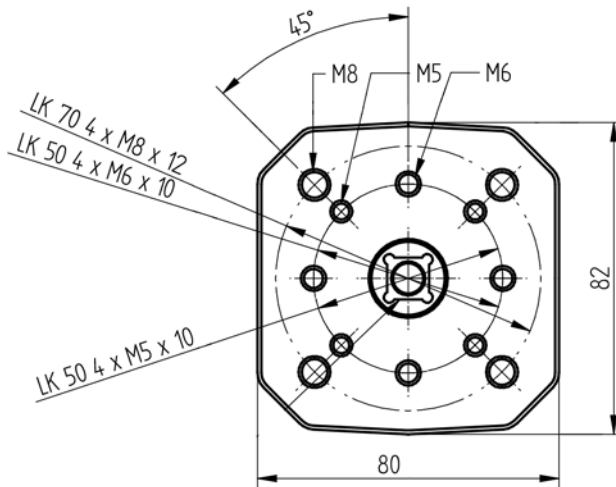
Technische Daten elektrischer LAMTEC Stellantrieb 6 Nm

Adaption (Standard)
(F05F07)

Flanschbefestigung nach ISO5211

F05: $\varnothing 50$ 4 x 45° M5 / 4 x M6

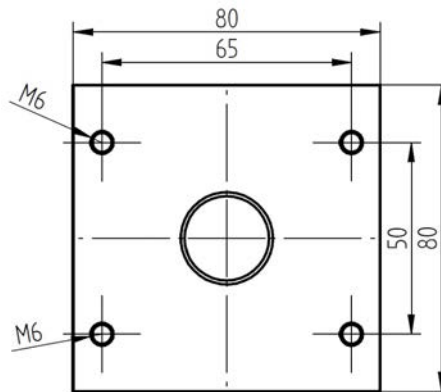
F07: $\varnothing 70$ 4 x 45° M8



Adaption über Adapterplatte
(65 x 50)

Flanschbefestigung
4 x M6, 65 x 50 mm

Die Höhe des Antriebs erhöht sich
dadurch um 10 mm



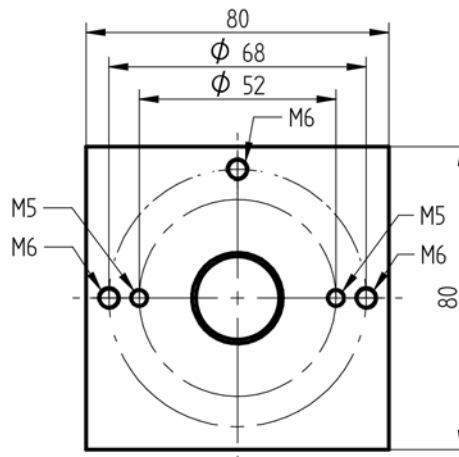
Adaption über Adapterplatte (LK52)

Flanschbefestigung
 $\varnothing 52$ mm 2 x M5

(LK68)

Flanschbefestigung
 $\varnothing 68$ mm 3 x M6

Die Höhe des Antriebs erhöht sich
dadurch um 10 mm



Technische Daten elektrischer LAMTEC Stellantrieb 6 Nm

Technische Daten		
668M2006 – 6NM	Netzspannung	230 VAC
	Stromaufnahme (A15)	13 mA
	Kondensator	0,1 µF / 500 V
	Aufnahmeleistung Synchronmotor	3 W
	Abgabeleistung	1,8 W
optional		
668M2006 – 6NM	Netzspannung	120 VAC
	Stromaufnahme (A15)	28 mA
	Kondensator	0,33 µF / 250V
	Aufnahmeleistung Synchronmotor	3 W
	Abgabeleistung	1,8 W
Überlastsicherung	keine	
Laufzeit/Drehwinkel (A20-6090)	60 Sekunden/90° bei 50 Hz (48 Sekunden/90° bei 60 Hz)	
Laufzeit/Drehwinkel (A20-90135)	optional 90 Sekunden/135° bei 50 Hz (72 Sekunden/135° bei 60 Hz)	
Laufzeit/Drehwinkel (A20-120180)	optional 120 Sekunden/180° bei 50 Hz (96 Sekunden/180° bei 60 Hz)	
Stellungsrückmeldung (A25-1PO)	Potentiometer 5 kOhm CONTELEC, Leitplastik (entspricht EN12067-2: 2004 Anhang C). Verbindung des Potentiometers mit Abtriebswelle spielfrei und formschlüssig (entspricht EN12067-2: 2004 Absatz 6.2.2). Max. Drehwinkel 180°.	
Stellungsrückmeldung (A25-2PO)	optional Zusätzlich Stellungsrückmeldung Potentiometer 5 kOhm CONTELEC, Leitplastik (entspricht EN12067-2: 2004 Anhang C). Verbindung des Potentiometers mit Abtriebswelle spielfrei und formschlüssig (entspricht EN12067-2: 2004 Absatz 6.2.2). Max. Drehwinkel 180°.	
Stellungsrückmeldung (A25-1NOVO)	optional Potentiometer 5 kOhm NOVOTEC, Leitplastik (entspricht EN12067-2: 2004 Anhang C). Verbindung des Potentiometers mit Abtriebswelle spielfrei und formschlüssig (entspricht EN12067-2: 2004 Kapitel 6.2.2). Max. Drehwinkel 90°. Mit NOVOTEC-Potentiometer ist eine Stellungsanzeige oder ein 2. Potentiometer nicht möglich.	
Drehrichtung (A30-R)	rechts (mit Blick auf die Welle öffnet von 12.00 Uhr nach 03.00 Uhr)	
Drehrichtung (A30-L)	optional links (mit Blick auf die Welle öffnet von 12.00 Uhr nach 09.00 Uhr)	
Farbe Deckel (A45-RT)	Aluminium Druckguss, pulverbeschichtet RAL 3020 verkehrsrot weitere Farben auf Anfrage	

Technische Daten elektrischer LAMTEC Stellantrieb 6 Nm

Option Stellungenanzeige (A55-POS1)	optional Stellungenanzeige im Gehäusedeckel (Nur mit CONTELEC-Potentiometer möglich)	
Option Gehäuseheizung (A60- HEAT1)	optional Gehäuseheizung 230 VAC/12 W, bis -30 °C Umgebungstemperatur	
Option Gehäuseheizung (A60- HEAT2)	optional Gehäuseheizung 120 VAC/12 W, bis -30 °C Umgebungstemperatur	
Kabeleinführung (A70-00)	ohne Kabelverschraubung, 2 x Innengewinde M20	
Kabeleinführung (A70-M20)	2 x Kabelverschraubung M20 x 1,5, Metall, Kabel Ø min. 8,0 mm, max. 13,0 mm	
Kabeleinführung (A70-M20KS)	optional 2 x Kabelverschraubung M20 x 1,5, Kunststoff Kabel Ø min. 6,0 mm, max. 12,0 mm	
Kabeleinführung (A70-M25)	optional 2 x Kabelverschraubung M25 x 1,5, Metall, Kabel Ø min. 14,0 mm, max. 20,0 mm	
Kabeleinführung (A70-M16)	optional 2 x Kabelverschraubung M16 x1,5, Metall, Kabel Ø min. 5,0 mm, max. 9,0 mm	
Kabeleinführung (A70-NPT12)	optional Conduit-Adapter 2 x ½" NPT, Metall, Kabel Ø max. 9,5 mm	
Anschlusskabel für Stellungsrückmeldung	3-adrig, geschirmt 0,52 ... 1,52 (AWG20 ... 14) Abisolierlänge 7,5 ... 8,5 mm, 0,5 mm ² ... 1,5 mm ²	
Anschlusskabel für Versorgung, Ansteuerung, ohne Handverstellung	4-adrig (3+PE) 0,52 ... 2,52 (PE / N / AUF / ZU) Abisolierlänge 10 mm, 0,5 mm ² ... 2,5 mm ²	
Anschlusskabel für Versorgung, Ansteuerung, mit Handverstellung	5-adrig (4+PE) 0,52 ... 2,52 (PE / N / L / AUF / ZU) Abisolierlänge 10 mm, 0,5 mm ² ... 2,5 mm ²	
Anschlusskabel für Versorgung, Ansteuerung, Gehäuseheizung, mit/ohne Handverstellung	5-adrig (4+PE) 0,52 ... 2,52 (PE / N / L / AUF / ZU) Abisolierlänge 10 mm, 0,5 mm ² ... 2,5 mm ²	
Wiederholgenauigkeit	0,2°	
Radiallagerkraft	400 N	
Schadensbild bei mechanischer Überlastung	Getriebe defekt	
Schutzart nach DIN EN 60529	IP65, bei korrekt montierter Kabeleinführung	
Einbaulage	beliebig	
Klimaschutzausrüstung	optional Gehäuseheizung bis -30 °C	
Platinengetriebe		
Zahnräder/Spiel	Stirnverzahnt/max. 1°	
668M2006 – 6NM Drehmoment max. (A03)	6 Nm	Selbsthaltemoment 3 Nm
Lager	Gleit-/ Kugellager, wartungsfrei	
Gewicht	ca. 2,3 kg das Gewicht kann je nach Konfiguration etwas variieren.	

Technische Daten elektrischer LAMTEC Stellantrieb 6 Nm

Umweltbedingungen

Lagerung		Klasse IE12 nach DIN EN 60721-3-1
	Temperaturbereich	-25 °C ... +55 °C
	relative Luftfeuchtigkeit	< 95 %
Transport		Klasse IE23 nach DIN EN 60721-3-2
	Temperaturbereich	-25 °C ... +60 °C
	relative Luftfeuchtigkeit	< 95 %
Betrieb		Klasse IE36 nach DIN EN 60721-3-2
	Temperaturbereich	-10 °C ... +60 °C mit Zusatzheizung -30 °C ... +60 °C
	relative Luftfeuchtigkeit	< 95 %

HINWEIS

Die Grenzen der technischen Daten müssen unbedingt eingehalten werden.

Technische Daten elektrischer LAMTEC Stellantrieb 6 Nm

Bestellangaben

Elektrischer Stellantrieb 6 Nm – Konfiguration

Bezeichnung/Typ	Bestell-Nr.
Elektrischer Stellantrieb 6 Nm, DPS, Stellungsrückmeldung Potentiometer 5 kOhm, Leitplastik, 2 Endlagenschalter zur Begrenzung des Antriebs, elektr. Handverstellung, Schutzart IP65	668M2006
A05 DREHMOMENT	
Auswahl	
DREHMOMENT 6 Nm	6NM*
A10 FORM DER ABTRIEBSWELLE	
Auswahl	
INNENVIERKANT 11 x 11 mm	IVK11*
VIERKANT WELLE 11 x 11 mm	VK11
VIERKANT WELLE 3/8" x 1"	VK38x1
RUNDE WELLE 10 x 25 mm MIT PASSFEDER 3 x 3 x 8 mm	10x25
RUNDE WELLE 12 x 30 mm MIT PASSFEDER 4 x 4 x 20 mm	12x30
RUNDE WELLE 12 x 36 mm MIT PASSFEDER 4 x 4 x 20 mm	12x36
RUNDE WELLE 12 x 40 mm MIT PASSFEDER 4 x 4 x 20 mm	12x40
RUNDE WELLE 12 x 40 mm, KERBVERZÄHNUNG 10/12, NACH DIN5481	KVZD2
D-WELLE d1=10 x d2=8,5 x L=25 mm, INCL. ADAPTERPLATTE für VKP-VENTIL SIEMENS	D10x25
A15 VERSORGUNGSSPANNUNG	
Auswahl	
120 VAC/50 Hz	120VAC
230 VAC/50 Hz	230VAC*
A20 LAUFZEIT DREHWELLE	
Auswahl	
60 SEKUNDEN / 90° (60 SEK./50 HZ / 48 SEK./60 HZ)	6090*
90 SEKUNDEN / 135° (90 SEK./50 HZ / 72 SEK./60 HZ)	90135
90 SEKUNDEN / 135° (90 SEK./50 HZ / 72 SEK./60 HZ)	120180
A25 STELLUNGSRÜCKMELDUNG	
Auswahl	
1 x POTENTIOMETER 5 KOHM CONTELEC (LEITPLASTIK), ZUGELASSEN NACH EN12067-2, FORMSCHLÜSSIG, SPIELFREI, ZUR STELLUNGSRÜCKMELDUNG AN CMS	1PO*
2 x POTENTIOMETER 5 KOHM CONTELEC (LEITPLASTIK), ZUGELASSEN NACH EN12067-2, FORMSCHLÜSSIG, SPIELFREI, ZUR STELLUNGSRÜCKMELDUNG AN CMS	2PO
1 x POTENTIOMETER 5 KOHM NOVOTEC (LEITPLASTIK), ZUGELASSEN NACH EN12067-2, FORMSCHLÜSSIG, SPIELFREI, ZUR STELLUNGSRÜCKMELDUNG AN ETAMATIC, FMS, VMS, CMS Mit NOVOTEC-Potentiometer ist eine Stellungsanzeige oder ein 2. Potentiometer nicht möglich.	1NOVO
A30 DREHRICHTUNG (Blick auf die Welle, Passfeder auf 12.00 Uhr)	
Auswahl	
NACH RECHTS (12.00 UHR NACH 3.00 UHR)	R*
NACH LINKS (12.00 UHR NACH 9.00 UHR)	L

Technische Daten elektrischer LAMTEC Stellantrieb 6 Nm

A40 ADAPTION	Auswahl
FLANSCHBEFESTIGUNG NACH ISO5211 - F05 Ø50 mm, 4 x 45° M5 / 4 x 45° M6 - F07 Ø70 mm, 4 x 90° M8	F05F07*
FLANSCHBEFESTIGUNG Ø52 mm, 2 x M5 ¹	LK52
FLANSCHBEFESTIGUNG Ø68 mm, 3 x M6 ¹	LK68
FLANSCHBEFESTIGUNG 4 x M6, 65 x 50 mm ¹	65x50
ADAPTION NACH KUNDENVORGABE	

¹ Adaption über Adapterplatte. Die Höhe des Antriebs erhöht sich dadurch um 10 mm.

A45 FARBE	Auswahl
GEHÄUSEDECKEL ROT RAL3020	RT*
GEHÄUSEDECKELSCHWARZ RAL9005	SW
GEHÄUSEDECKEL ANTHRAZIT RAL7016	AZ
KORROSIONSSCHUTZ DER KATEGORIE C4 GEHÄUSEDECKEL und KORPUS LICHTGRAU RAL7035	C4
Weitere Farben auf Anfrage	

A50 KUNDE	Auswahl
LAMTEC-AUSFÜHRUNG	S*

A55 STELLUNGSANZEIGE	Auswahl
OHNE	POS0*
STELLUNGSANZEIGE IM GEHÄUSEDECKEL	POS1

A60 GEHÄUSEHEIZUNG	Auswahl
OHNE	HEAT0*
GEHÄUSEHEIZUNG 230V/25W, BIS -30°C	HEAT1
GEHÄUSEHEIZUNG 120V/12W, BIS -30°C	HEAT2

A70 KABELFÜHRUNG	Auswahl
2 x KABELVERSCHRAUBUNG M16 METALL	M16
2 x KABELVERSCHRAUBUNG M20 METALL	M20*
2 x KABELVERSCHRAUBUNG M20 KUNSTSTOFF SCHWARZ	M20KS
2 x KABELVERSCHRAUBUNG M25 METALL	M25
CONDUIT ADAPTER 2x ½" NPT	NPT12
KABELVERSCHRAUBUNG NACH KUNDENVORGABE	

A99 SONDENKONFIGURATION	Auswahl
OHNE	SO0*

* Standardauswahl

Technische Daten elektrischer LAMTEC Stellantrieb 6 Nm

Ersatzteile

Bezeichnung/Typ	Bestell-Nr.
Potentiometer 5kR CONTELEC, Anschlussleitung mit Aderendhülsen	668P2001
Potentiometer 5kR NOVOTEL, Anschlussleitung mit Aderendhülsen	668P2002



nur 120 V



Die Angaben in dieser Druckschrift gelten vorbehaltlich technischer Änderungen.

**LAMTEC Meß- und Regeltechnik
für Feuerungen GmbH & Co. KG**

Josef-Reiert-Straße 26

D-69190 Walldorf

Telefon: +49 (0) 6227 6052-0

Telefax: +49 (0) 6227 6052-57

info@lamtec.de
www.lamtec.de

