



Catalogue des produits

Systemes de détecteurs de flamme et accessoires

Capteurs et systèmes pour techniques de combustion.



www.lamtec.de

Table des matières

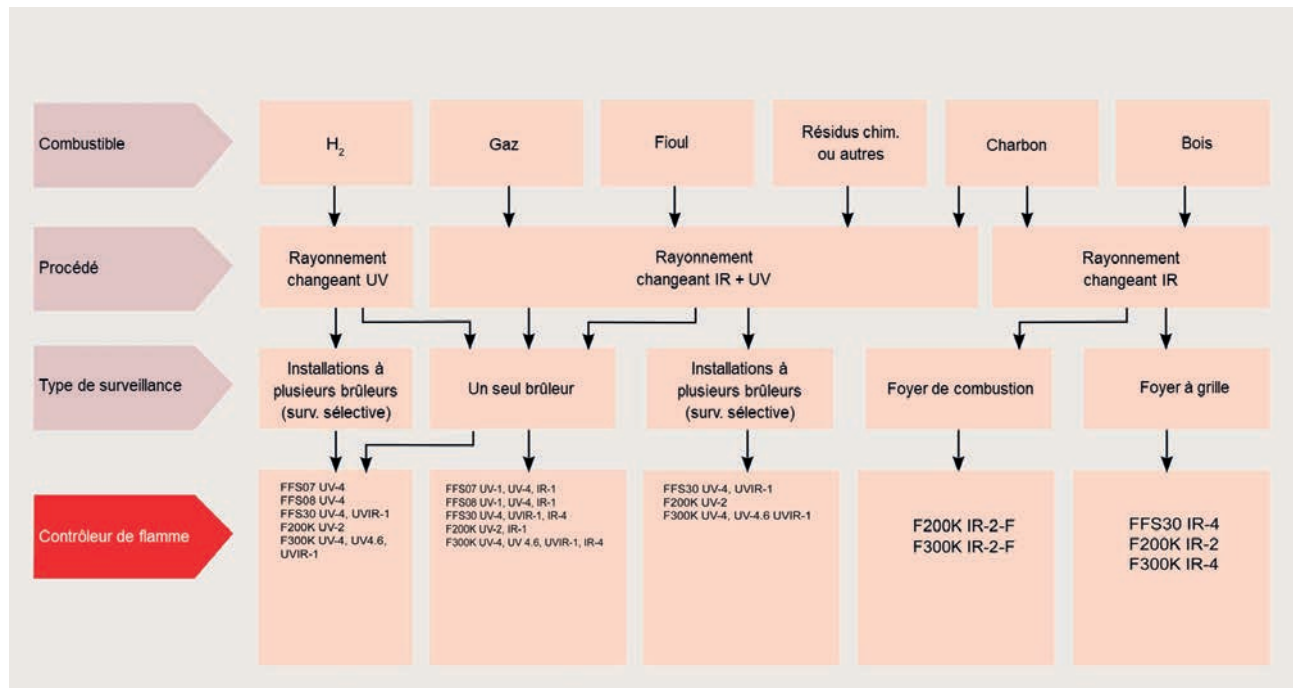
| | |
|---|----|
| ■ Critères de sélection détecteurs de flamme. | 5 |
| ■ Critères de sélection détecteurs de flamme/capteurs de flamme | 5 |
| ■ Critères de sélection d'après la longueur d'ondes | 5 |
| ■ Dispositif de surveillance de la flamme F130I. | 6 |
| ■ Dispositif de surveillance de la flamme F152. | 7 |
| ■ Capteurs de flamme FFS07 et FFS07 Ex-II/Ex (zone Ex 2 et 1). | 8 |
| ■ Capteur de flamme FFS08. | 11 |
| ■ Système de surveillance de flamme F350 + FFS30 Ex-II/Ex (zone Ex 2 et 1). | 13 |
| ■ Détecteur de flamme compact F200K / F200K Ex-II (zone Ex 2). | 15 |
| ■ Détecteur de flamme compact F200K (zone Ex 1). | 17 |
| ■ Détecteur de flamme compact F300K (zone Ex 2). | 19 |
| ■ Interface utilisateur externe FB30-00/10 pour F300K et F350. | 21 |
| ■ Mallette de mise en service en lien avec F300K. | 23 |
| ■ Tableau de comparaison détecteur de flamme/capteur | 26 |
| ■ Supports | 27 |
| ■ Généralités sur les supports. | 28 |
| ■ Supports et accessoires pour FFS07 | 29 |
| ■ Supports et accessoires pour FFS08 | 30 |
| ■ Supports et accessoires pour FFS30 | 31 |
| ■ Supports et accessoires pour F200K | 32 |
| ■ Supports et accessoires pour F300K | 33 |
| ■ Affectation des supports aux détecteurs de flamme. | 34 |
| ■ Supports pour FFS07 | 34 |
| ■ Supports pour FFS08 | 34 |
| ■ Supports pour FFS30 | 34 |
| ■ Supports pour F200K | 35 |
| ■ Supports pour F300K | 35 |

| | |
|--|----|
| ■ Vissage FV30-00 et FV30-01 (acier inox). | 38 |
| ■ Vissage avec accouplement d'air de lavage FV30-10 et FV30-11 (acier inox). | 39 |
| ■ Vissage avec accouplement d'air de lavage FV30-15 surpression. | 40 |
| ■ Vissage avec accouplement d'air de lavage et rotule FV40-10 et FV40-11. | 41 |
| ■ Vissage avec accouplement d'air de lavage et rotule FV40-15 surpression. | 42 |
| ■ Insertion support FH30-00. | 43 |
| ■ Insertion support avec accouplement d'air de lavage FH30-10. | 44 |
| ■ Insertion support avec accouplement d'air de lavage et rotule FH40-10. | 45 |
| ■ Support FS60-00. | 46 |
| ■ Support avec bague de réglage FS60-10. | 47 |
| ■ Support d'alignement FH80-00. | 48 |
| ■ Support d'alignement avec rotule FH80-10. | 49 |
| ■ Support avec miroir de renvoi 90° FR20-01 sous forme de variante à insertion et vissage. | 50 |
| ■ Boîtier de l'air froid | 51 |
| ■ Boîtier de l'air froid FS30. | 52 |
| ■ Boîtier de l'air froid et rotule FS41. | 53 |
| ■ Boîtier de l'air froid avec support décrochable et ajustable FS36. | 54 |
| ■ Boîtier de l'air froid FS65. | 55 |
| ■ Caractéristiques de performance boîtier de l'air froid FS65 | 55 |
| ■ Boîtier de l'air froid FS50. | 56 |
| ■ Caractéristiques de performance boîtier de l'air froid FS50 | 57 |
| ■ Boîtier de l'air froid avec rotule FS51. | 58 |
| ■ Boîtier de l'air froid avec support décrochable et ajustable FS56. | 59 |
| ■ Boîtier de l'air froid FK30. | 60 |
| ■ Caractéristiques de performance boîtier de l'air froid FK30 | 61 |
| ■ Boîtier de l'air froid avec accouplement d'air de lavage et rotule FK41 | 62 |
| ■ Boîtier de l'air froid avec accouplement d'air de lavage et FS35 - FK46. | 63 |

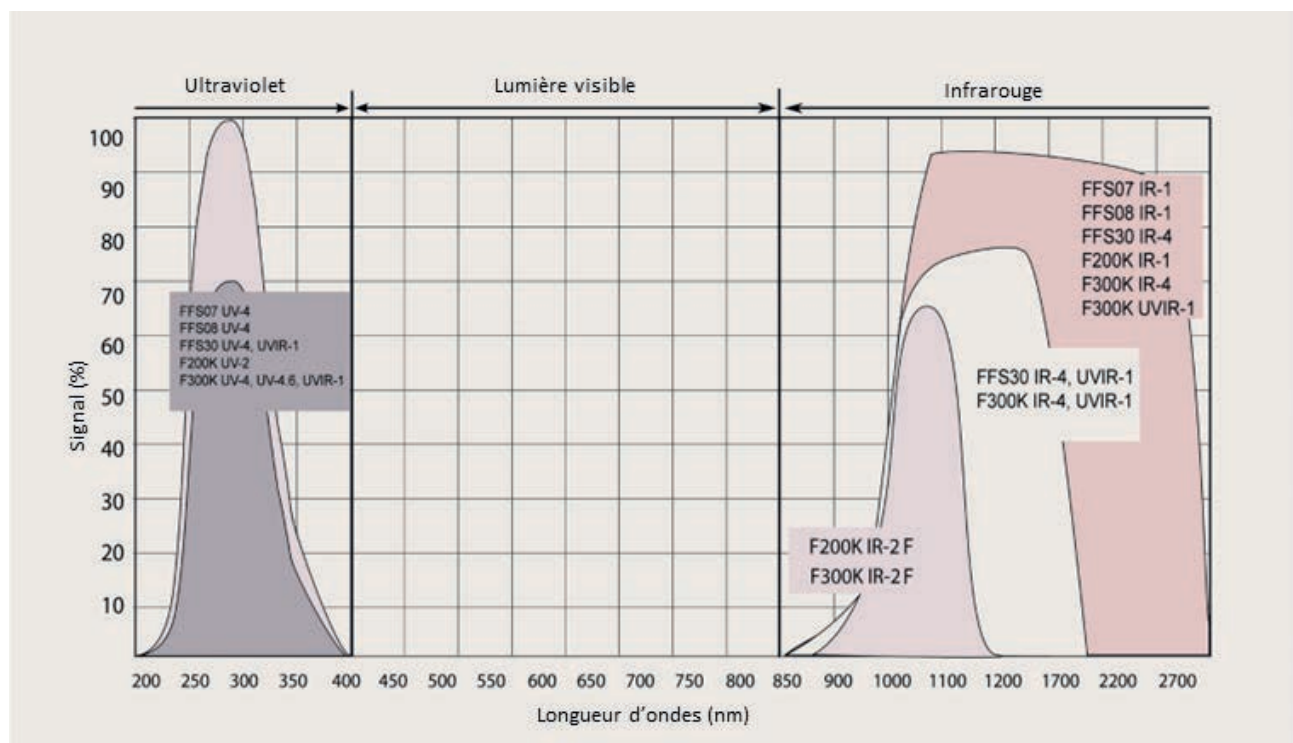
| | |
|---|----|
| ■ Rotule FS10 et FS11 (acier inox). | 64 |
| ■ Bride pré-soudée FS1x en V4A et V2A. | 65 |
| ■ Pièce d'isolation pour les supports de flamme. | 66 |
| ■ Découpleur de vibrations. | 67 |
| ■ Unité d'arrêt. | 68 |
| ■ Borne de simulation ionisation. | 69 |
| ■ Flexible de protection du câble de liaison. | 70 |
| ■ Thermo-Jacket chauffant pour F200K. | 71 |
| ■ Protection contre les intempéries F200K et F200K-Ex. | 72 |
| ■ Radiant de contrôle FFP30. | 73 |
| ■ Blocs d'alimentation pour détecteur de flamme. | 74 |
| ■ Boîtier de raccordement pour détecteur de flamme FFS07, FFS08, F200K. | 75 |
| ■ Boîtier de raccordement pour détecteur de flamme F300K. | 75 |
| ■ Flamescanner Remote Software. | 76 |
| ■ Support optique et lentilles pour capteur de flamme. | 78 |
| ■ Pièces de rechange. | 79 |
| ■ Article épuisé. | 80 |
| ■ Article épuisé. | 81 |
| ■ Article épuisé. | 82 |

Critères de sélection détecteurs de flamme.

Critères de sélection détecteurs de flamme/capteurs de flamme



Critères de sélection d'après la longueur d'ondes



Dispositif de surveillance de la flamme F130I.

Caractéristiques techniques



Dispositif de surveillance de la flamme F130I

| | | | |
|-------------------------------------|--|----------------------|---------------------|
| Numéro d'article | 659G1001 (230VAC) 659G1002 (120VAC) | | |
| Application | Surveillance des flammes (flamme d'allumage ou flamme principale) sur la base du processus d'ionisation. | Dimensions [mm] | Voir schémas cotés |
| Tension d'alimentation | 230 VAC +10 % -15 % ou 120 VAC +10 % -20 % | Matériau | Plastique |
| Puissance absorbée | ≤ 10 VA | Poids [kg] | 0,5 |
| Contact de sortie signal de réponse | Contact sans potentiel de sécurité | Degré de protection | IP20 |
| Contact de sortie signal de flamme | Contact sans potentiel de sécurité | Température ambiante | -20 ... + 60 °C |
| FFDT (Flame failure detection time) | 230 V 1 s 120 V 3 s | Agrément | UL, CE, SIL 3, UKCA |

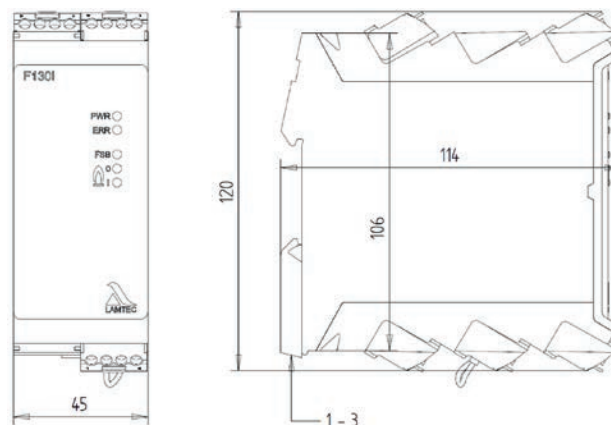


Schéma coté F130I

Dispositif de surveillance de la flamme F152.

Caractéristiques techniques



Dispositif de surveillance de la flamme F152

| | | | |
|-------------------------------------|---|----------------------|---------------------|
| Numéro d'article | 659G0501 (230VAC) 659G0502 (120VAC) 659G0504 (120VAC 3 s) | Dimensions [mm] | Voir schémas cotés |
| Application | Surveillance des installations de chauffage avec un brûleur | Matériau | Plastique |
| Tension d'alimentation | 230 VAC +10 % -15 % 115 VAC +10 % -15 %, en usine | Poids [kg] | 0,5 |
| Puissance absorbée | ≤ 5 VA | Degré de protection | IP20 |
| Contact de sortie signal de réponse | Contact à ouverture (inverseur sans potentiel) | Température ambiante | -10 ... +60 °C |
| Contact de sortie signal de flamme | Contact à fermeture (inverseur sans potentiel) | Agrément | UL, CE, SIL 3, UKCA |

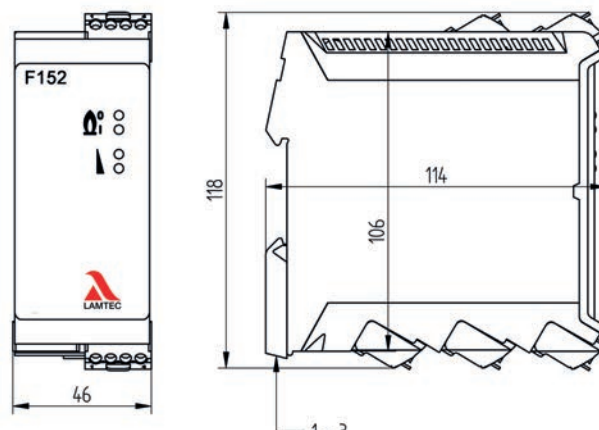


Schéma coté F152

Capteurs de flamme FFS07 et FFS07 Ex-II/Ex (zone Ex 2 et 1).

Caractéristiques techniques



FFS07



FFS07 V



FFS07 Ex

| | | | |
|------------------------|--|------------------------|---|
| Numéro d'article | 659D21 .. | Longueur de câble | <300 m |
| Application | Surveillance des installations de chauffage avec un brûleur | Dimensions [mm] | Voir schémas cotés |
| Tension d'alimentation | 24...42 VDC par analyseur | Matériau | Aluminium résistant à la corrosion EN AW 6082 (eau de mer 2* ; conditions météorologiques 1*) FFS07 EX: EN CW614N (laiton) nickelé |
| Fonctionnement | uniquement en liaison avec F152/CMS /ETAMATIC/ETAMATIC OEM/ MCC-BC400 | Poids [kg] | 0,45 FFS07/FFS07 V 0,5 FFS07 EX |
| Type capteur | UV-1, UV-4, IR- 1, IR-1 T | Degré de protection | IP66 zone Ex 1 IP67 zone Ex 2 |
| Zone Ex 1 Zone Ex 2 | II 2G Ex d IIC T6 Gb II 2D Ex tb IIIC T80°C Db II 3G Ex nA IIC T5 (T6) Gc X II 3D Ex tc IIIC T95°C Dc X | Température de service | UV : -20 °C ... + 65 °C IR : -20 °C ... + 60 °C |
| Supports adaptés : | Pour variante à insérer : FH Pour variante à visser : FV Pour zone Ex I : FV | | |

* Evaluation relative de 1 (très bon) à 6 (inadapté)

Capteurs de flamme FFS07 et FFS07 Ex-II/Ex (zone Ex 2 et 1)

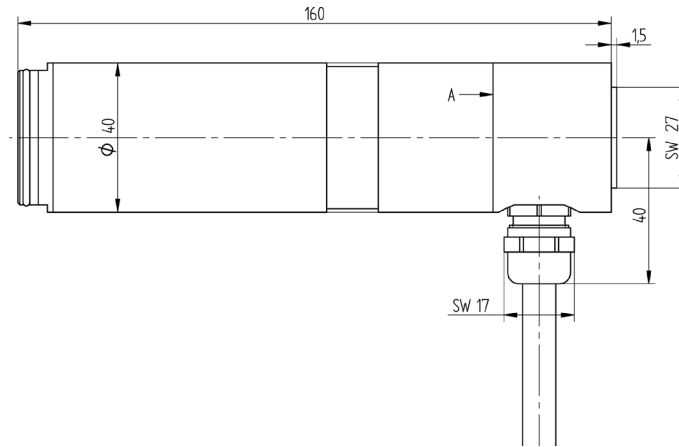


Schéma coté détecteur de flamme FFS07 version à insérer

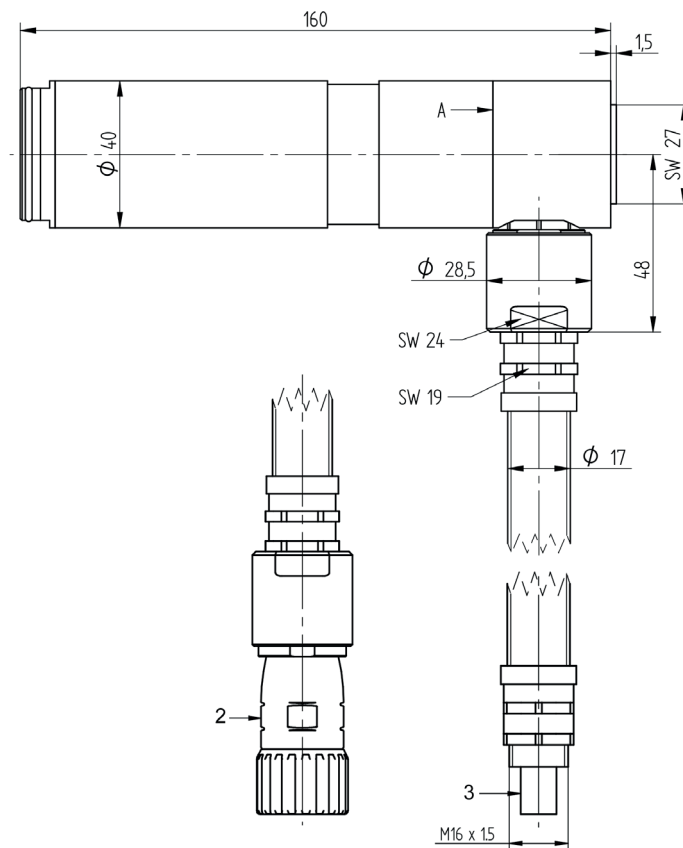


Schéma d'encombrement FFS07 avec gaine de protection métallique, FFS07 pour raccord à vis comparable, pas pour FFS07...Ex

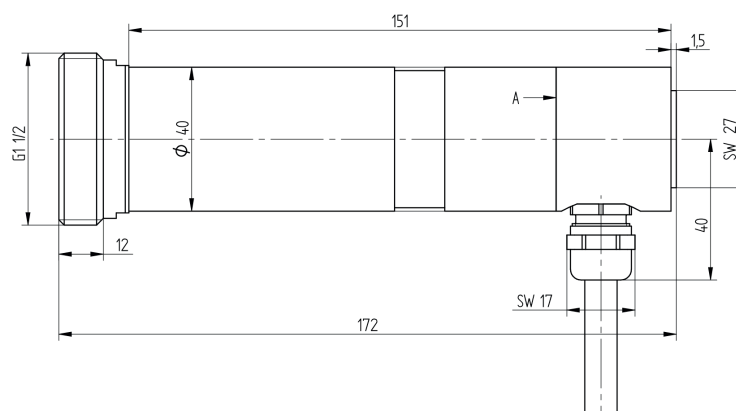


Schéma coté FFS07 V

Capteurs de flamme FFS07 et FFS07 Ex-II/Ex (zone Ex 2 et 1)

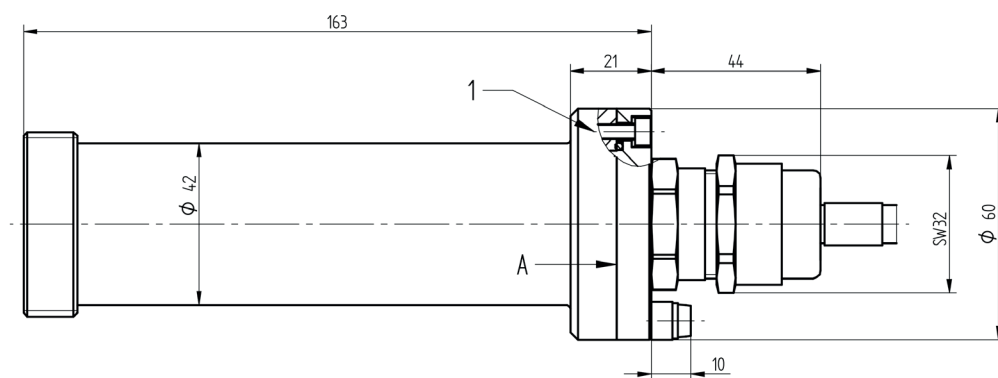


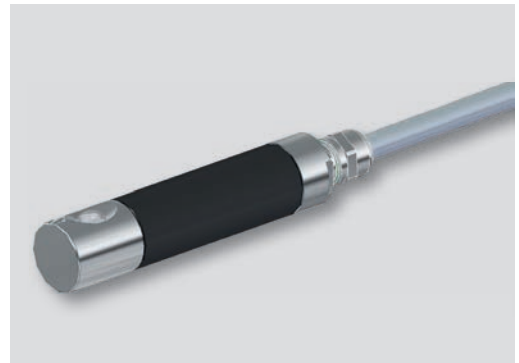
Schéma coté FFS07 Ex

Capteur de flamme FFS08.

Caractéristiques techniques



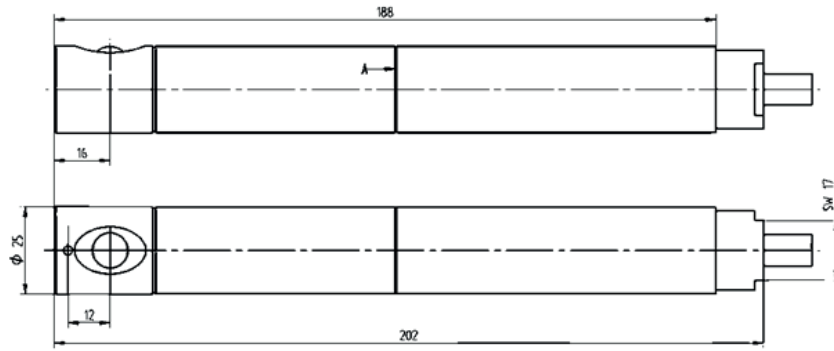
FFS08 version longue



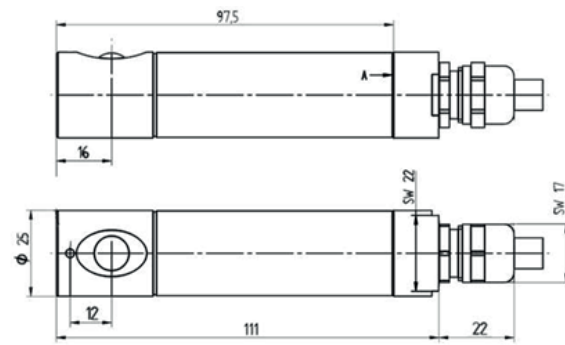
FFS08 version courte

| | | | |
|------------------------|---|------------------------|---|
| Numéro d'article | 659D31... | | |
| Application | Surveillance des installations de chauffage avec un brûleur | Dimensions [mm] | Voir schémas cotés |
| Tension d'alimentation | 24...42 VDC par analyseur | Matériau | EN CW614N (laiton) Nickelé, partiellement revêtu- ment par poudre noire |
| Fonctionnement | uniquement en liaison avec F152/CMS /ETAMATIC/ETAMATIC OEM/ MCC-BC400 | Poids [kg] | 0,40 type court 0,55 type long |
| Type capteur | UV-1, UV-4, IR-1, IR-1T, IR-1T/S2 | Degré de protection | IP67 |
| Longueur de câble | <300 m | Température de service | UV : -20 °C ... +65 °C IR : -20 °C ... +60 °C |
| Zone Ex | Aucune application zone Ex | Supports adaptés | FH 80 FS 60 |

Capteur de flamme FFS08



Type spécial « L »



Type standard

Schéma coté FFS08

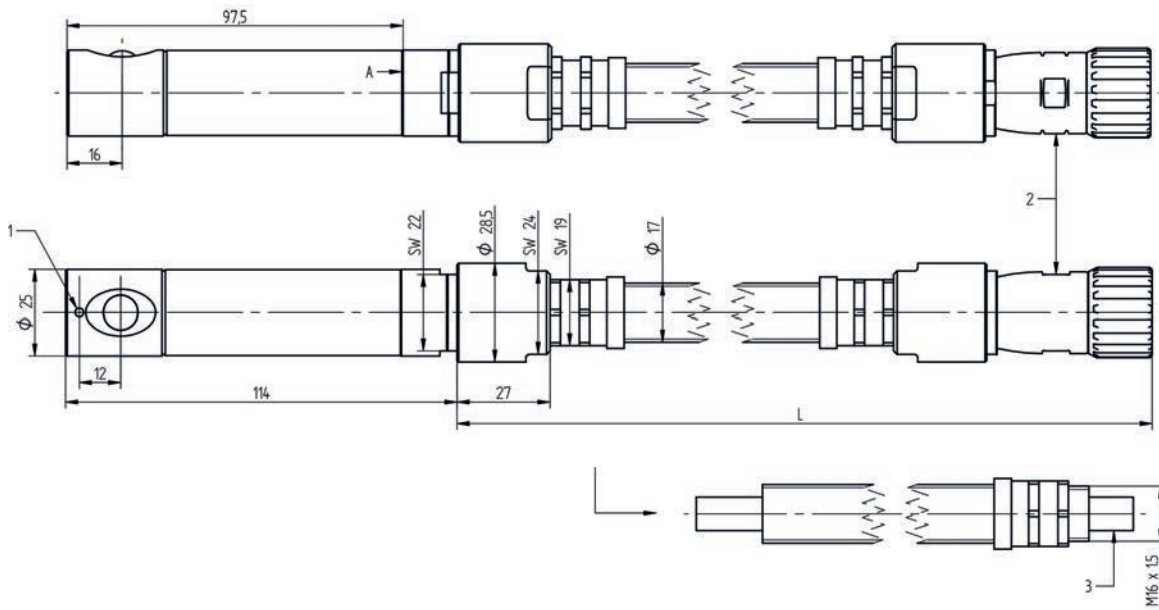


Schéma coté FFS08 avec gaine de protection métallique, FFS08 avec boîtier rallongé comparable

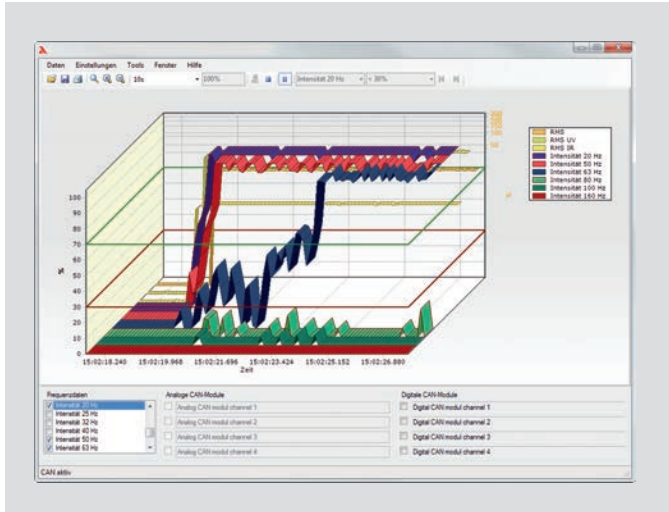
Système de surveillance de flamme F350 + FFS30 Ex-II/Ex (zone Ex 2 et 1).

Caractéristiques techniques



Système de surveillance de flamme F350 + FFS30

| | | | |
|------------------------|--|------------------------|---|
| Numéro d'article | F350: 659G5000 FFS30: 659D50.. | Dimensions [mm] | Voir schémas cotés |
| Application | Surveillance des installations de chauffage à un et plusieurs brûleurs | Matériau | FFS30 (aluminium) nickelé F350 plastique |
| Tension d'alimentation | F350 24 VDC ±20 % (SELV/PELV) FFS30 12 VDC | Poids [kg] | 0,30 F350 0,30 FFS30 0,90 FFS30 Ex |
| Mode de fonctionnement | service continu | Degré de protection | FFS30: IP67 FFS30 Ex : IP66/67 F350: IP20 |
| Type capteur | UV-4 (ExI, ExII), UVIR-1 (Ex I, Ex II), IR-2 (non Ex), IR-4 | Température de service | -40 °C ... +85 °C |
| Longueur de câble | max 80 m | Supports adaptés | FV30 ... FV40 ... |
| Zone Ex 1 Zone Ex 2 | II 2G Ex d IIC T6 Gb II 2D Ex tb IIIC T80°C Db II 3G Ex nA IIC T5 (T6) Gc X II 3D Ex tc IIIC T95°C Dc X | Agrément | F350: SIL 3 UL, CE, UKCA en préparation |



Flamescanner-Remote-Software (FRS)

- Connexion avec le PC au moyen du module FSB/USB et du câble adaptateur.
- Le logiciel de commande à distance du flamescanner permet le paramétrage complet. De plus, il offre des fonctions d'analyse, de sauvegarde des données et d'enregistrement.
- Outre les données du détecteur de flamme, il est possible de commuter et d'enregistrer d'autres données externes, analogiques et/ou numériques au moyen des modules FSB. Les données sont synchronisées les unes avec les autres.

Flamescanner-Remote-Software Numéro d'article 659R9000

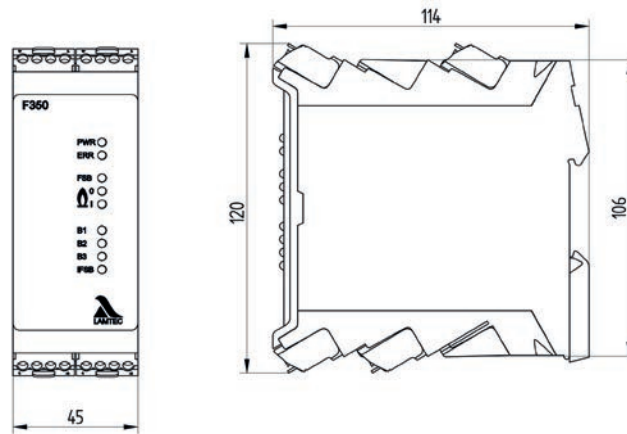


Schéma coté F350

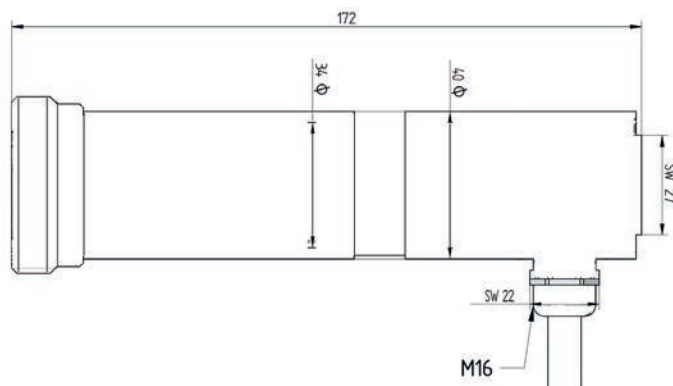


Schéma coté FFS30 Standard + Ex Zone 2

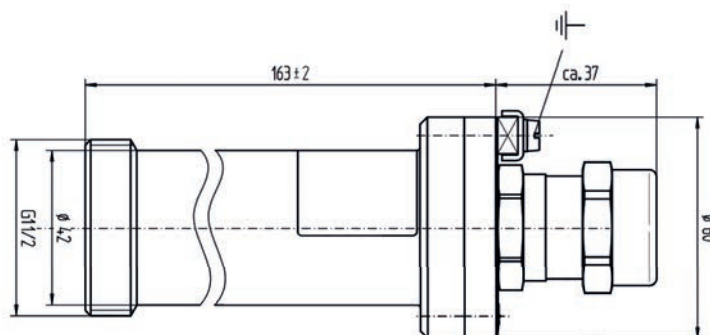


Schéma coté du boîtier FFS30_Ex

Détecteur de flamme compact F200K / F200K Ex-II (zone Ex 2).

Caractéristiques techniques



Détecteur de flamme compact F200K et F200K Ex-Zone 2



Détecteur de flamme compact F200K et F200K Ex-Zone 2 Variante à visser

| | | | |
|-------------------------------------|--|------------------------|---|
| Numéro d'article | 659R60 ... | Dimensions [mm] | L=180 Ø=40/80 |
| Application | Surveillance des installations de chauffage à un et plusieurs brûleurs | Matériau | Aluminium résistant à la corrosion EN AW 6082 (eau de mer 2* ; conditions météorologiques 1*) |
| Tension d'alimentation | 24 VDC ± 20 % ≤ 4,0 W | Poids [kg] | 0,6 |
| Contact de flamme et de dérangement | ≤ 42 VDC, ≥ 6 VAC/DC ≤ 0,5 A, ≥ 1,0 mA sans potentiel | Degré de protection | IP66/67 zone Ex 2 |
| Type capteur | UV-2 (ExI, ExII), IR-1 (ExI, ExII), IR-2 (pas de Ex) | Température de service | Zone Ex 2 : -40 °C...+ 75 °C (UV-2, IR-2) -40 °C...+ 60 °C (IR-1) |
| Mode de fonctionnement | service continu | Zone Ex 2 | Ex II 3G, Zone 2// Ex II 3D Zone 22 Ex nA nC IIC T6..T5 Gc X// Ex tc IIIC T85°C Dc X |
| Sortie analogique | 0/4 ... 20 mA, charge 200 ohms | Supports adaptés | Variante à insérer : FH30 FH40 Variante à visser FV30 FV40 |
| Longueur de câble | max. 250 m Prolongement maximal via le câble de liaison 3 m avec une tension d'alimentation de 20,5 V | Agrément | SIL 3 |

* Evaluation relative de 1 (très bon) à 6 (inadapté)

Détecteur de flamme compact F200K / F200K Ex-II (zone Ex 2)

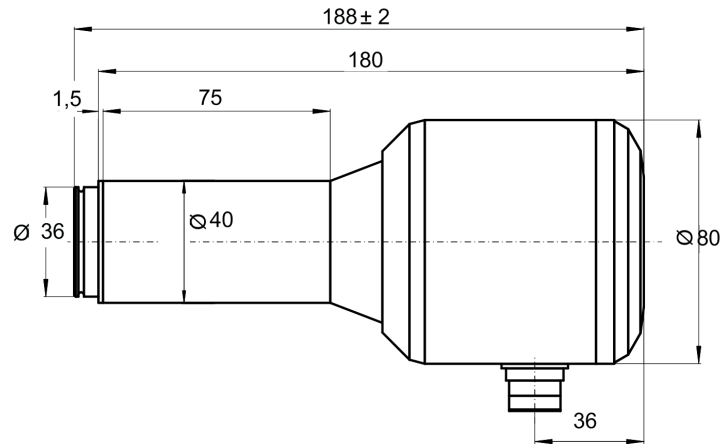


Schéma coté F200K

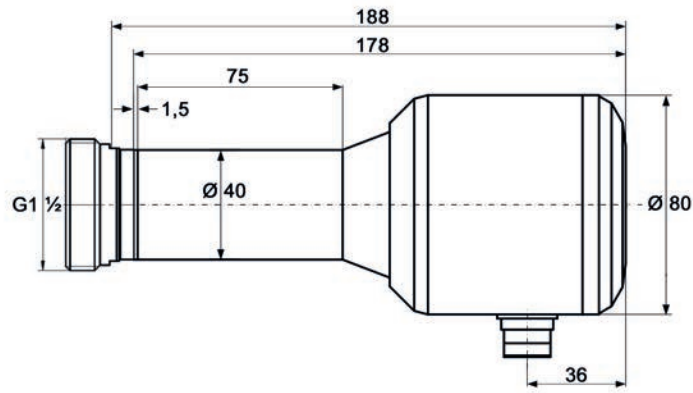


Schéma coté F200K Variante à visser

Détecteur de flamme compact F200K (zone Ex 1).

Caractéristiques techniques



Détecteur de flamme compact F200K Ex-Zone 1



Détecteur de flamme compact F200K Ex-zone 1 avec boîtier de raccordement

| | | | |
|-------------------------------------|--|------------------------|--|
| Numéro d'article | 659R60... Sans marquage suppression de la fréquence réseau | Dimensions [mm] | L=198 Ø=60/90 |
| Application | Surveillance des installations de chauffage à un et plusieurs brûleurs | Matériau | Aluminium résistant à la corrosion EN AW 6082 (eau de mer 2* ; conditions météorologiques 1*) nickelé, vernis RAL 9006 mat |
| Tension d'alimentation | 24 VDC ± 20 % ≤ 4,0 W | Poids [kg] | 1,8 |
| Contact de flamme et de dérangement | ≤ 42 VDC, ≥ 6 VAC/DC ≤ 0,5 A, ≥ 1,0 mA sans potentiel | Degré de protection | IP66 |
| Type capteur | UV-2 IR-1 | Température de service | UV-2: - 40 °C...+ 65 °C IR-1: - 40 °C...+ 60 °C |
| Mode de fonctionnement | Service continu | Zone Ex 1 | Ex II 2G- Zone 1 // Ex II 2D- Zone 21 ; Ex db Iic T6..T5 Gb/ Ex tb IIIc T80°C, T95°C Db |
| Sortie analogique | 0/4 ... 20 mA, charge 200 ohms | Supports adaptés | FV30 FV40 |

* Evaluation relative de 1 (très bon) à 6 (inadapté)

Détecteur de flamme compact F200K (zone Ex 1)

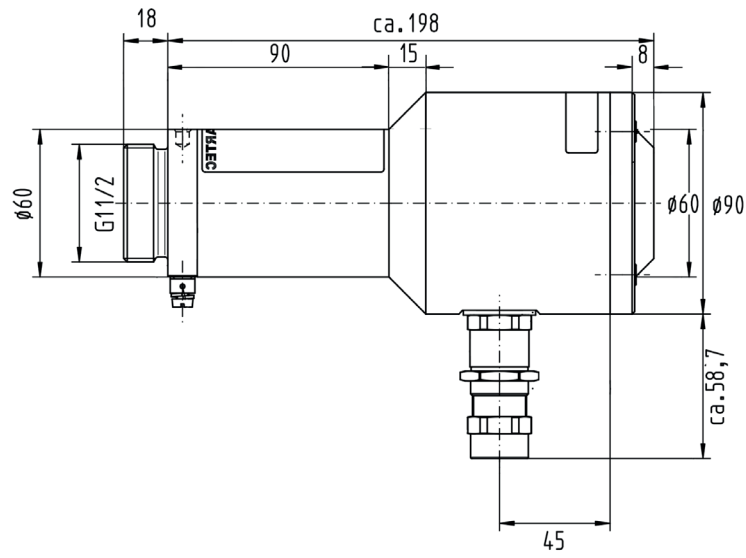


Schéma coté détecteur de flamme F200K EX

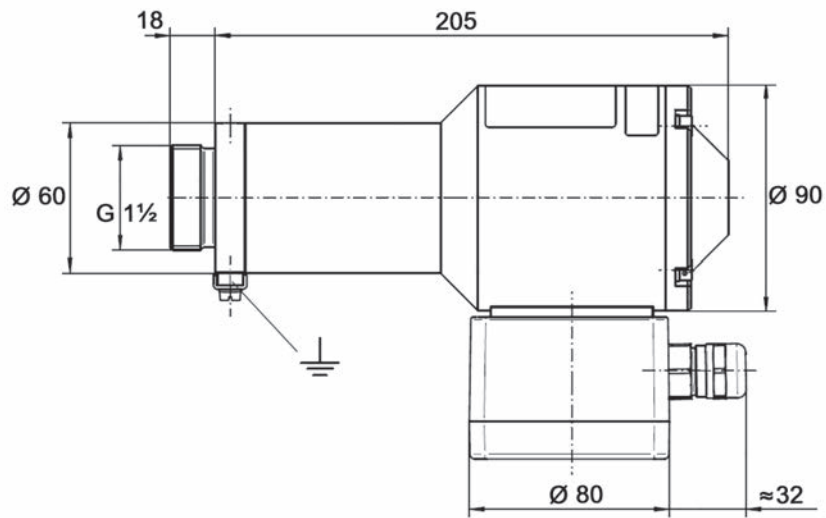


Schéma coté détecteur de flamme F200K EX avec boîtier de raccordement

Détecteur de flamme compact F300K (zone Ex 2).

Caractéristiques techniques



F300K avec affichage intégré



F300K avec LED

| | | | |
|---|---|------------------------|--|
| Numéro d'article | 659A50... | Dimensions [mm] | L=195 Ø=99 |
| Application | Presque toutes les tâches de surveillance | Matériau | Aluminium résistant à la corrosion EN AW 6082 (eau de mer 2* ; conditions météorologiques 1*) ou en acier inox |
| Tension d'alimentation | 24 VDC ± 20 % ≤ 3,7 W | Poids [kg] | 1,05 3,6 (acier inox) |
| Contact de flamme et de dérangement (fermeture) | ≤ 42 VAC/DC, ≥ 13 VAC/DC ≤ 0,5 A, ≥ 10 mA sans potentiel | Degré de protection | IP66/67 |
| Type capteur | UV-4, UV-4.6, IR-2 F, IR-4 UVIR-1, | Température de service | -40 ... + 85 °C |
| Mode de fonctionnement | service continu | Zone Ex 2 | Ex nA nC ic IIC T5 (T6) Gc X |
| Sortie analogique | 0/4 ... 20 mA, charge max. 240 ohms | Supports adaptés | FV30 FV40 |
| Longueur de câble | max. 200 m | Agrément | SIL 3 |

* Evaluation relative de 1 (très bon) à 6 (inadapté)

Détecteur de flamme F300K (zone Ex 2)

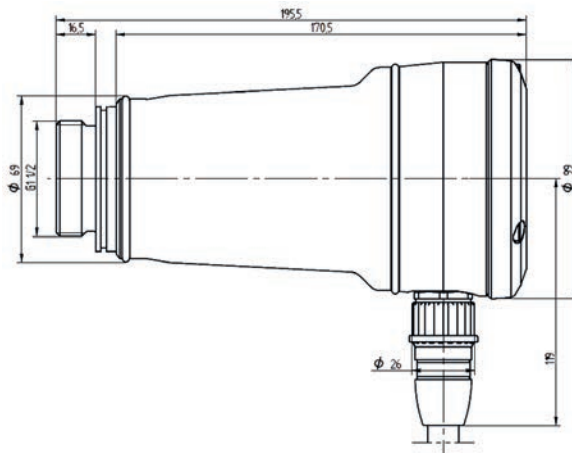
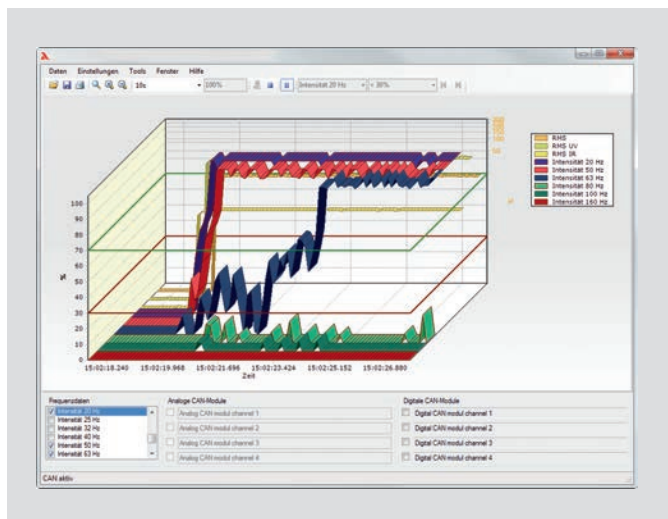


Schéma coté détecteur de flamme F300K



Flamescanner-Remote-Software Numéro d'article 659R9000

Flamescanner-Remote-Software (FRS)

- Connexion avec le PC au moyen du module FSB/USB et du câble adaptateur.
- Le logiciel de commande à distance du flame-scanner permet le paramétrage complet. De plus, il offre des fonctions d'analyse, de sauvegardes des données et d'enregistrement.
- Outre les données du détecteur de flamme, il est possible de commuter et d'enregistrer d'autres données externes, analogiques et/ou numériques au moyen des modules FSB. Les données sont synchronisées les unes avec les autres.

Interface utilisateur externe FB30-00/10 pour F300K et F350.

Caractéristiques techniques



Interface utilisateur externe FB30-00, portable



Interface utilisateur externe FB30-10, montage dans l'armoire de commande

| | | | |
|------------------------|---|----------------------|---|
| Numéro d'article | 659M2100 portable 659M2101 montage dans l'armoire de commande | | |
| Application | Étendue des fonctions comme pour l'interface utilisateur intégrée | Dimensions [mm] | Voir schémas cotés |
| Tension d'alimentation | 24 VDC \pm 20 % | Matériau | Aluminium résistant à la corrosion EN AW 6082 (eau de mer 2* ; conditions météorologiques 1*) |
| Puissance absorbée : | < 1 W (< 30 mA) | Poids [kg] | 0,3 |
| Communication | Bus FSB | Degré de protection | IP67 |
| Type de raccordement | 2X2 brins TP blindé, p.ex. LiYCY TP 0,34 | Température ambiante | -40 à + 80 °C (à partir de 70 °C, affichage plus visible) |

* Evaluation relative de 1 (très bon) à 6 (inadapté)

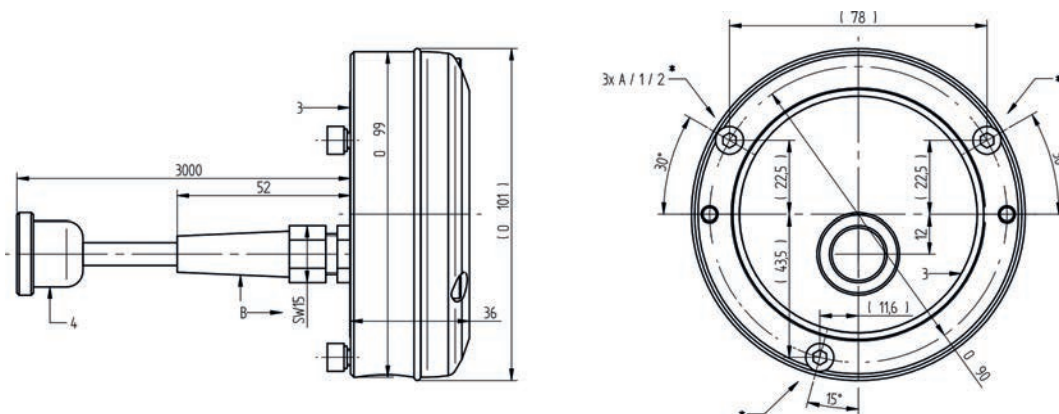


Schéma coté interface utilisateur externe FB30-10, montage dans l'armoire de commande

Interface utilisateur externe FB30-00/10 pour F300K et F350

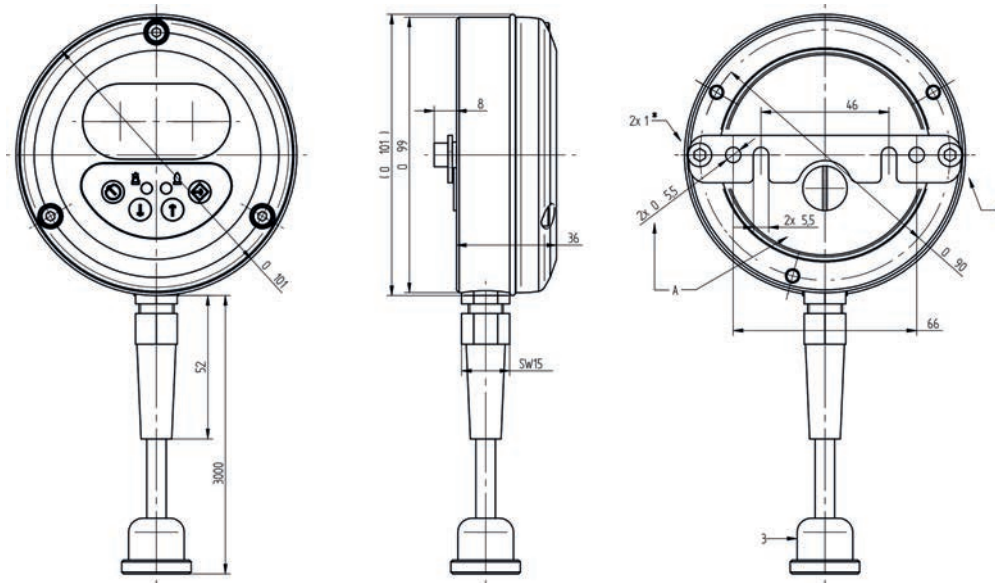


Schéma coté de l'interface utilisateur externe FB30-00 - Montage sur site

A Alésages de fixation/de suspension pour M5

1 Vis à tête cylindrique avec six pans M5x8

2 Languette de fixation

3 Fiche ronde 5 pôles M5

Mallette de mise en service en lien avec F300K.

Caractéristiques techniques



Mallette de mise en service frontale



Mallette de mise en service ouverte



Mallette de mise en service Face arrière

| | | | |
|------------------------|--|-----------------|---|
| Numéro d'article | 659W0202 | Dimensions [mm] | HxLxP avec châssis : 450x420x330 mm Hauteur avec poignée sortie 980 mm |
| Application | Service et assistance à la mise en service, Installations test, analyse des flammes, recherche des défauts | Matériau | Aluminium/plastique |
| Tension d'alimentation | 230 VAC | Poids [kg] | sans F300K : 11,2 |

La mallette de mise en service contient les composants représentés ici



Radiant de contrôle FFP30



Câble adaptateur F200K/F300K



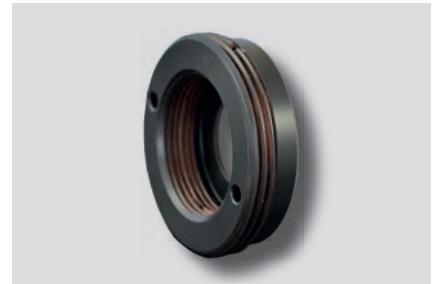
Raccord à visser FV30-00 avec clé Allen



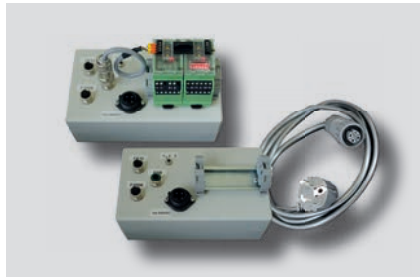
Raccord à vis avec raccord de purge et joint à rotule



Adaptateur à vis Gi 1 1/4" sur Ga 1"



Adaptateur intermédiaire M72 sur 1 1/2" filet femelle



Bloc d'alimentation sans et en option avec modules LSB



Câble de raccordement pour bloc d'alimentation



Remote-Software avec adaptateur USB/CAN



Câble USB/de liaison



Adaptateur Y FSB



Détecteur de flamme compact F300K



Interface utilisateur externe FB30-00



Câble adaptateur capteur de flamme COEN sur F200K



Modules d'entrée FSB avec câble de raccordement

Contenu de la mallette et informations de commande

| | |
|---|-----------------|
| Vissage FV30-00 Alu | 659S1201 |
| Bloc d'alimentation | 7002061-40100ST |
| Radiant de contrôle FFP30 | 659M5000 |
| Câble de raccordement pour bloc d'alimentation | 7002060-703ST |
| Adaptateur Y FSB | 659N0801 |
| Câble adaptateur F200K/F300K | 659N1000 |
| Câble de liaison F300K/bloc d'alimentation 5 m | 7002061-702ST |
| Câble USB pour logiciel de commande à distance 5 m | 7002061-70200 |
| Câble de liaison USB/module CAN 2 m | 659N0710 |
| F300K-Remote-Software, à partir de WIN XP, câble, sans module USB/CAN | 659R9001 |
| Module USB/CAN | F300K0006 |
| Rotule FS10-2 avec bride, Gi 2" | 659E0105 |
| Accouplement d'air de lavage anodisé | 6512300-80001 |
| Adaptateur à vis Gi 1 1/4" sur Ga 1" | 659E0000 |

Pièces supplémentaires.

| | |
|---|----------------|
| Détecteur de flamme compact F300K | 659A50 |
| Bloc d'alim. Interface utilisateur FB30-00 | 659M2100 |
| Câble adaptateur capteur de flamme COEN sur F200K | 659N1100 |
| Module FSB pour 4 entrées analogiques | 659M3003 |
| Module FSB pour 4 entrées numériques | 659M3004 |
| Câble de liaison pour modules FSB 20 cm | 7002061-703 ST |

Tableau de comparaison détecteur de flamme/capteur

Compact

| | F200K | F300K |
|-----------------------------------|--|---|
| Tension d'alimentation | 24 VDC | 24 VDC |
| Mode de fonctionnement | service continu | service continu |
| Degré de protection zone Ex 1 | IP66 | X |
| Degré de protection zone Ex 2 | IP66/67 | IP66/67 |
| Type capteur | UV, IR | UV, IR, UV/IR-1 capteur double |
| | UV-2, (zone Ex 1, zone Ex 2), IR-1 zone Ex 1, zone Ex 2), IR-2 (pas de zone Ex) | UV-4, UV-4.6, UV/IR-1, IR-4, (Comme standard tout dans la zone Ex 2) |
| Température de service zone Ex 2 | -40 °C ... +75 °C (UV-2) | -40 °C ... +85 °C |
| | -40 °C ... +60 °C (IR-1) | |
| Température de service zone Ex 1 | -40 °C ... +64 °C (UV-2) | X |
| | -40 °C ... +60 °C (IR-1) | |
| Zone Ex 1 | Ex II 2G, Zone 1// Ex II 2D - Zone 21 | X |
| | Ex db lic. T6 ... T5 Gb // Ex tb IIIC T80 °C, T95 °C Db | |
| Zone Ex 2 | Ex II 3G, Zone 2 // Ex II 3D Zone 22 | Ex nA nC ic IIC T5 (T6) Gc X |
| | Ex nA nC IIC T6 ... T5 Gc X // Ex tc IIIC T85 °C Dc X | |
| Certifié UL ou Class 1 Div. 2 | Certifié UL / Cl 1 Div.2 | Certifié UL / UL + Cl 1 Div. 2 |
| Commande avec logiciel à distance | Non | Oui |
| Électronique d'évaluation | Intégrée dans l'appareil | Intégrée dans l'appareil |
| Safety Integrity Level (SIL) | SIL3 | SIL3 |

Non compact

| | FFS07 | FFS08 | FFS30 |
|-----------------------------------|------------------------------|--|--------------------------------|
| Tension d'alimentation | F152 + 24 VDC | F152 + 24 VDC | F350 + 24 VDC |
| Mode de fonctionnement | service continu | service continu | service continu |
| Degré de protection | IP66 pour zone Ex 1 | X | IP66 |
| | IP67 pour zone Ex 2 | Pas de zone Ex uniquement comme standard IP67 | |
| Type capteur | UV, IR | UV, IR | UV, IR, UV/IR-1 capteur double |
| | UV-1, UV-4, IR-1, IR-1T | UV-1, UV-4, IR-1, IR-1 T, IR-1 T/S2 | |
| Température de service | -20 °C ... +65 °C (UV) | -20 °C ... +65 °C | -40 °C ... +85 °C |
| | -20 °C ... +60 °C (IR) | -20 °C ... +60 °C | |
| Zone Ex 1 | II 2G Ex d IIC T6 Gb | X | II 2G Ex d IIC T6 Gb |
| | II 2D Ex tb IIIC T80 °C Db | | II 2D Ex tb IIIC T80 °C Db |
| Zone Ex 2 | II 3G Ex nA IIC T5 (T6) Ge X | X | II 3G Ex nA IIC T5 (T6) Ge X |
| | II 3D Ex tc IIIC T95 °Dc x | | II 3D Ex tc IIIC T95 °Dc x |
| Affichage | X | X | en lien avec FB30 |
| Certifié UL ou Class 1 Div. 2 | UL 372 · UL listed | UL 372 · UL listed | UL/Cl1 Div. 2 |
| Commande avec logiciel à distance | Non | Non | Oui |
| Électronique d'évaluation | F152 | F152 | F350 |
| Safety Integrity Level (SIL) | F152 SIL3 | F152 SIL3 | F350 SIL3 |

SUPPORTS

Généralités sur les supports.

Valable pour tous les supports dans ce document

- L'air de balayage doit être exempt d'huile et de saletés.
- Pression de service recommandée : > 50 mbar au-dessus de la pression à l'intérieur du foyer de combustion
- Température recommandée de l'air froid : au moins 20 K sous la température de l'appareil autorisée
- Consommation d'air recommandée : 5 m³/h
- Tous les poids se rapportent aux supports sans masse du capteur
- Tolérance de longueur (longueur totale l) dans les caractéristiques techniques : ± 5
- Filetage différent de ceux décrits ici sur demande

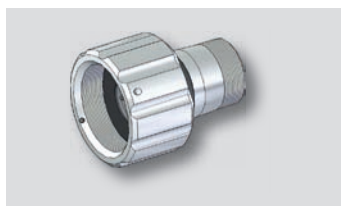
Spécialement pour FV30-00, FV30-10, FV40-10, FK41, FK46 ainsi que pour les variantes correspondantes d'acier inox :
Air de lavage/pression de chaudière lorsque le détecteur de flamme est démonté : p max. = 0,5 bar.

FV30-15 et FV40-15

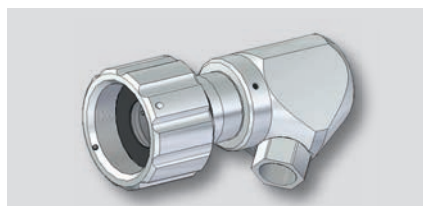
Grâce à une optimisation supplémentaire de la douille plaque d'obturation au niveau du corps vissé du support, la douille plaque d'obturation peut résister à une pression de la chaudière de max. 4 bar en cas de démontage du détecteur de flamme.

Supports et accessoires pour FFS07 et FFS07 Ex-II/Ex (zone Ex 2 et 1)

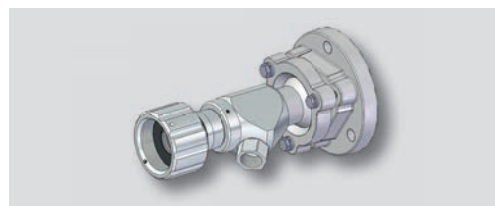
- FV30-00 Vissage / FV30-11 (acier inox)
- FV30-10 Vissage avec accouplement d'air de lavage
- FV40-10 Vissage avec accouplement d'air de lavage et rotule
- FR20-01 Support avec miroir de renvoi 90°
- FH30-00 Support à insérer
- FH30-10 Support à insérer et accouplement d'air de lavage
- FH40-10 Support à insérer avec accouplement d'air de lavage et rotule
- FS30 Boîtier de l'air froid
- FS36 Boîtier de l'air froid avec support décrochant et ajustable
- FS41 Boîtier de l'air froid et rotule



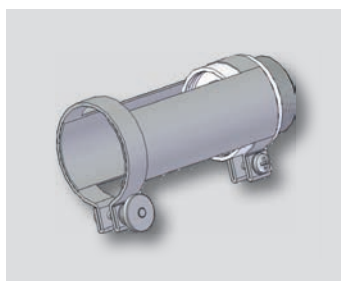
Vissage FV30-00 et FV30-01 (acier inox)



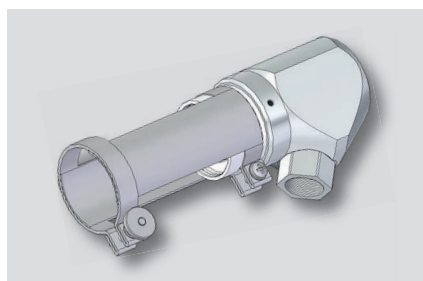
Vissage avec accouplement d'air de lavage FV30-10 et FV30-11 (acier inox)



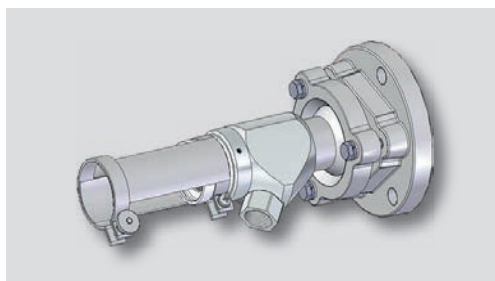
Vissage avec accouplement d'air de lavage et rotule FV40-10 et FV40-11 (acier inox)



Insertion support FH30-00



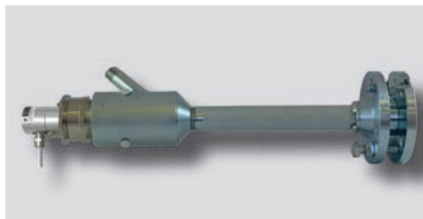
Support à insérer et accouplement d'air de lavage FH30-10



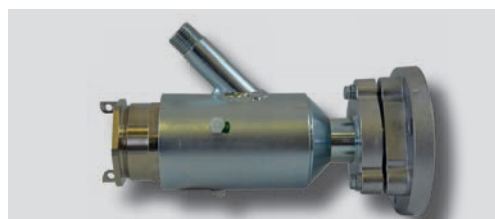
Support à insérer avec accouplement d'air de lavage et rotule FH40-10



Boîtier de l'air froid FS30



Boîtier de l'air froid avec support décrochant et ajustable FS36



Boîtier de l'air froid et rotule FS41



Support avec miroir de renvoi 90° FR20-01

Supports et accessoires pour FFS08

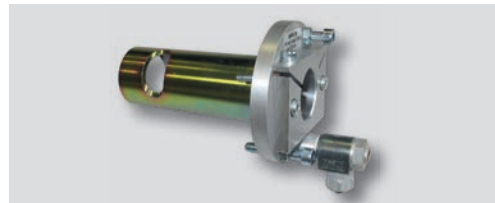
- FS60-00 Support
- FS60-10 Support avec support et bague de réglage
- FS65 Boîtier de l'air froid
- FH80-00 Support d'alignement
- FH80-10 Support d'alignement avec rotule



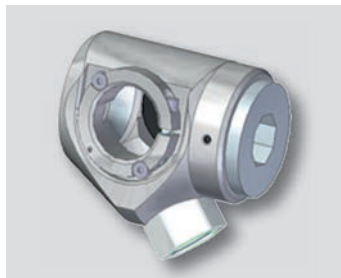
Support FS60-00



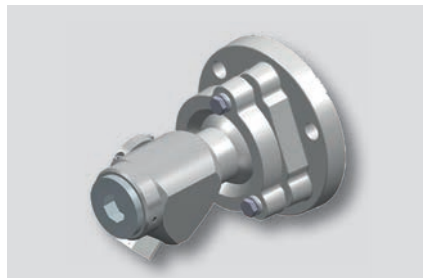
Support avec support et bague de réglage FS60-10



Boîtier de l'air froid FS65



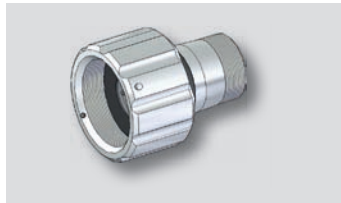
Support d'alignement FH80-00



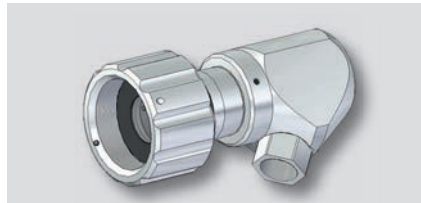
Support d'alignement avec rotule FH80-10

Supports et accessoires pour FFS30 Ex-II/Ex (zone Ex 2 et 1)

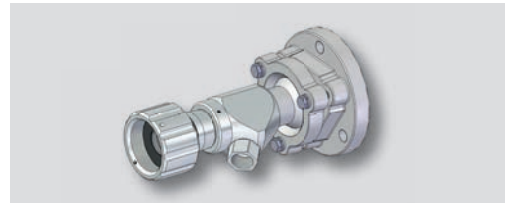
- FV30-00 Vissage / FV30-01 (acier inox)
- FV30-10 Vissage avec accouplement d'air de lavage / FV30-11 (acier inox)
- FV30-15 Vissage avec accouplement d'air de lavage pour 4 bar
- FV40-10 Vissage avec accouplement d'air de lavage et rotule / FV40-11 (acier inox)
- FV40-15 Vissage avec accouplement air de lavage et rotule pour 4 bar
- FS30 Boîtier de l'air froid
- FS36 Boîtier de l'air froid avec support décrochant et ajustable
- FS41 Boîtier de l'air froid et rotule
- FR20-01 Support avec miroir de renvoi 90°



Vissage FV30-00 et FV30-01 (acier inox)



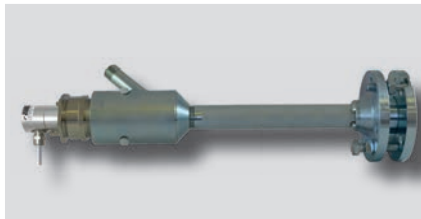
Vissage avec accouplement d'air de lavage FV30-10 et FV30-11 (acier inox)



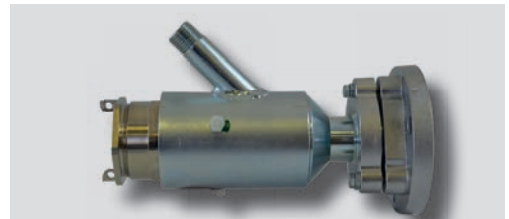
Vissage avec accouplement d'air de lavage et rotule FV40-10 et FV40-11 (acier inox)



Boîtier de l'air froid FS30



Boîtier de l'air froid avec support décrochant et ajustable FS36



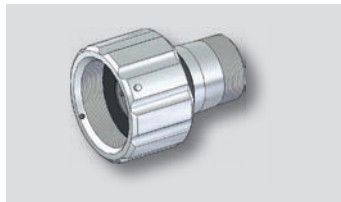
Boîtier de l'air froid et rotule FS41



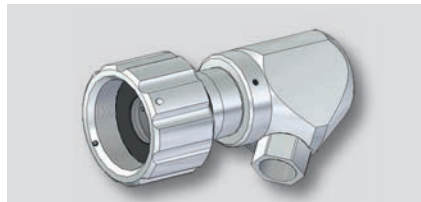
Support avec miroir de renvoi 90° FR20-01

Supports et accessoires pour F200K

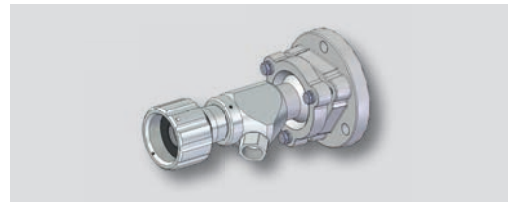
- FV30-00 Vissage / FV30-01 (acier inox)
- FV30-10 Vissage avec accouplement d'air de lavage / FV30-11 (acier inox)
- FV30-15 Vissage avec accouplement d'air de lavage pour 4 bar
- FV40-10 Vissage avec accouplement d'air de lavage et rotule / FV40-11 (acier inox)
- FV40-15 Vissage avec accouplement air de lavage et rotule pour 4 bar
- FH30-00 Support à insérer
- FH30-10 Support à insérer et accouplement d'air de lavage
- FH40-10 Support à insérer avec accouplement d'air de lavage et rotule
- FR20-01 Support avec miroir de renvoi 90°
- FS50 Boîtier de l'air froid
- FS51 Boîtier de l'air froid et rotule
- FS56 Support décrochable et ajustable



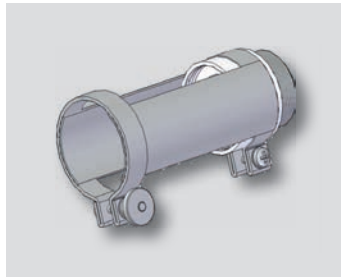
Vissage FV30-00 et FV30-01 (acier inox)



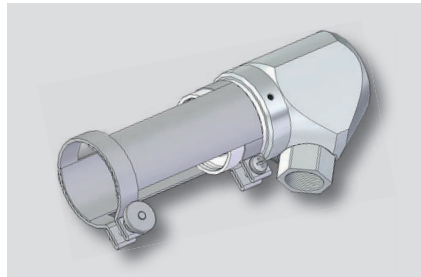
Vissage avec accouplement d'air de lavage FV30-10 et FV30-11 (acier inox)



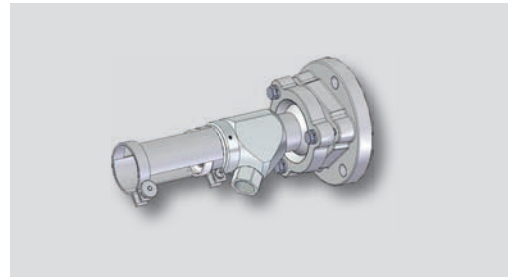
Vissage avec accouplement d'air de lavage et rotule FV40-10 et FV40-11 (acier inox)



Support à insérer FH30-00



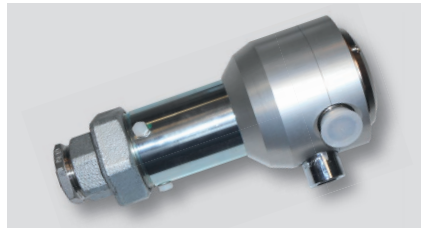
Support à insérer et accouplement d'air de lavage FH30-10



Support à insérer avec accouplement d'air de lavage et rotule FH40-10



FR20-01 Support avec miroir de renvoi 90°



Boîtier de l'air froid FS50 (Également disponible avec sortie d'air prolongée)



Boîtier de l'air froid et rotule FS51



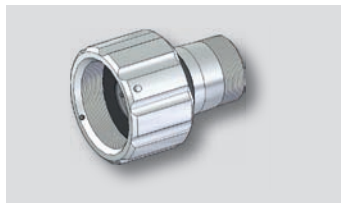
FS56 Support décrochable et ajustable



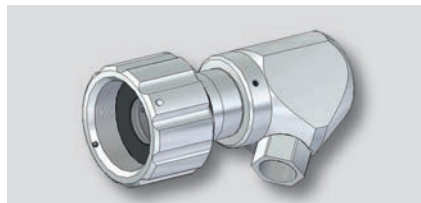
Thermo-jacket chauffée

Supports et accessoires pour F300K

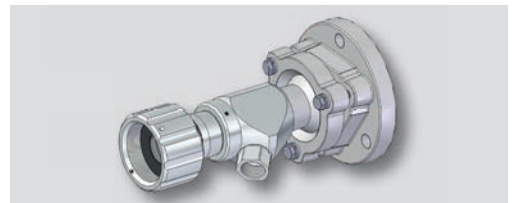
- FV30-00 Vissage / FV30-01 (acier inox)
- FV30-10 Vissage avec accouplement d'air de lavage / FV30-11 (acier inox)
- FV30-15 Vissage avec accouplement d'air de lavage pour 4 bar
- FV40-10 Vissage avec accouplement d'air de lavage et rotule / FV40-11 (acier inox)
- FV40-15 Vissage avec accouplement air de lavage et rotule pour 4 bar
- FR20-01 Support avec miroir de renvoi 90°
- FK30 Boîtier de l'air froid
- FK41 Boîtier de l'air froid avec accouplement d'air de lavage et rotule
- FK46 Boîtier de l'air froid avec accouplement d'air de lavage et FS35 (support décrochant)



Vissage FV30-00 et FV30-01 (acier inox)



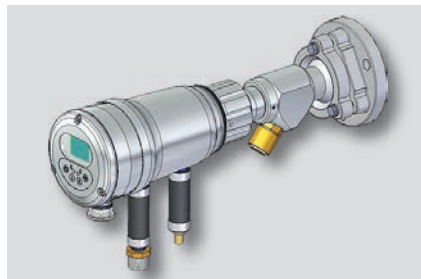
Vissage avec accouplement d'air de lavage FV30-10 et FV30-11 (acier inox)



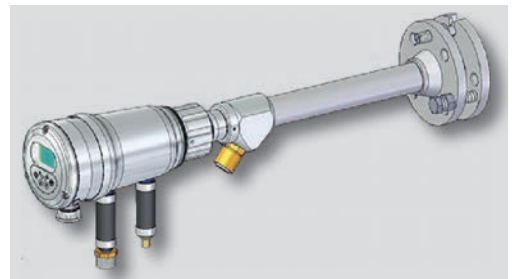
Vissage avec accouplement d'air de lavage et rotule FV40-10 et FV40-11 (acier inox)



FK30 Boîtier de l'air froid



Boîtier de l'air froid avec accouplement d'air de lavage et rotule FK41



FK46 Boîtier de l'air froid avec accouplement d'air de lavage et FS35



FR20-01 Support avec miroir de renvoi 90°

Affectation des supports aux détecteurs de flamme.

Supports pour FFS07

- FV30-00 Vissage / FV30-11 (acier inox)
- FV30-10 Vissage avec accouplement d'air de lavage
- FV40-10 Vissage avec accouplement d'air de lavage et rotule
- FR20-01 Support avec miroir de renvoi 90°
- FH30-00 Support à insérer
- FH30-10 Support à insérer et accouplement d'air de lavage
- FH40-10 Support à insérer avec accouplement d'air de lavage et rotule
- FS30 Boîtier de l'air froid
- FS36 Boîtier de l'air froid avec support décrochable et ajustable
- FS41 Boîtier de l'air froid et rotule

Supports pour FFS08

- FS60-00 Support
- FS60-10 Support
- FS65 Boîtier de l'air froid
- FH80-00 Support
- FH80-10 Support

Supports pour FFS30

- FV30-00 Vissage / FV30-01 (acier inox)
- FV30-10 Vissage avec accouplement d'air de lavage / FV30-11 (acier inox)
- FV30-15 Vissage avec accouplement d'air de lavage pour 4 bar
- FV40-10 Vissage avec accouplement d'air de lavage et rotule / FV40-11 (acier inox)
- FV40-15 Vissage avec accouplement air de lavage et rotule pour 4 bar
- FR20-01 Support avec miroir de renvoi 90°
- FS30 Boîtier de l'air froid
- FS36 Boîtier de l'air froid avec support décrochable et ajustable
- FS41 Boîtier de l'air froid et rotule

Supports pour F200K

- FV30-00 Vissage / FV30-01 (acier inox)
- FV30-10 Vissage avec accouplement d'air de lavage / FV30-11 (acier inox)
- FV30-15 Vissage avec accouplement d'air de lavage pour 4 bar
- FV40-10 Vissage avec accouplement d'air de lavage et rotule / FV40-11 (acier inox)
- FV40-15 Vissage avec accouplement air de lavage et rotule pour 4 bar
- FH30-00 Support à insérer
- FH30-10 Support à insérer et accouplement d'air de lavage
- FH40-10 Support à insérer avec accouplement d'air de lavage et rotule
- FR20-01 Support avec miroir de renvoi 90°
- FS50 Boîtier de l'air froid
- FS51 Boîtier de l'air froid et rotule
- FS56 Boîtier de l'air froid avec support décrochable et ajustable

Supports pour F300K

- FV30-00 Vissage et FV30-01 (acier inox)
- FV30-10 Vissage avec accouplement d'air de lavage / FV30-11 (acier inox)
- FV30-15 Vissage avec accouplement d'air de lavage pour 4 bar
- FV40-10 Vissage avec accouplement d'air de lavage et rotule et FV40-11 (acier inox)
- FV40-15 Vissage avec accouplement air de lavage et rotule pour 4 bar
- FR20-01 Support avec miroir de renvoi 90°
- FK30 Boîtier de l'air froid
- FK41 Boîtier de l'air froid avec accouplement d'air de lavage et rotule
- FK46 Boîtier de l'air froid avec accouplement d'air de lavage et FS35 (support décrochable)

Tableau supports et boîtier d'air froid

Utilisable pour :

| Désignation/type | F200K | F300K | FFS30 | FFS07-V | FFS08 | Référence |
|--|-----------------|-------|-----------------|-------------------|-------|-----------|
| Support vissé FV30-00, filetage mâle G 1", pour raccord vissé, sans couplage d'air de lavage, aluminium anodisé | X | X | X | X | - | 659S1201 |
| Support vissé FV30-01 avec filetage mâle 1", pour raccord vissé, sans couplage d'air de lavage, acier inox 1.4404 | X | X | X | X | - | 659S1202 |
| Support vissé FV30-02, filetage NPT 1", pour raccord vissé, sans couplage d'air de lavage, aluminium anodisé | X | X | X | X | - | 659S1205 |
| Support vissé FV30-10, filet femelle G 1", pour raccord vissé, avec couplage d'air de lavage filet femelle G 1/2" aluminium anodisé | X | X | X | X | - | 659S1200 |
| Support vissé FV30-11 avec filet femelle G 1", pour raccord vissé, avec couplage d'air de lavage filet femelle G 1/2", acier inox 1.4404 | X | X | X | X | - | 659S1211 |
| Support vissé FV30-15, pour surpression jusqu'à 4 bars, filet femelle G 1", pour raccord vissé, avec couplage d'air de lavage filet femelle G 1/2" aluminium anodisé | X | X | X | X | - | 659S1215 |
| Rotule FS10 avec filetage mâle G 1", pour support vissé FV30-.../FH30-..., aluminium anodisé | X ¹⁾ | X | X | X ¹⁾ | - | 659E0106 |
| Pièce opposée (bride pré-soudée) à la rotule FS10, pour soudage direct sur tubes 1", acier inox 1.4301 | X | X | X | X | - | 659S3102 |
| Rotule FS11 avec filetage mâle G 1", pour support vissé FV30-.../FH30-..., acier inox 1.4404 | X ¹⁾ | X | X | X ¹⁾ | - | 659S0411 |
| Pièce opposée (bride pré-soudée) à la rotule FS11, pour soudage direct sur tubes 1", acier inox 1.4404 | X | X | X | X | - | 659S3101 |
| Support vissé FV40-10, rotule, pour raccord vissé, avec couplage d'air de lavage filet femelle G 1/2" aluminium anodisé | X | X | X | X | - | 659S1300 |
| Support d'alignement FV40-11, rotule, pour raccord vissé, avec couplage d'air de lavage filet femelle G 1/2", acier inox 1.4404 | X | X | X | X | - | 659S1311 |
| Support d'alignement FV40-15, pour surpression jusqu'à 4 bar, rotule, pour raccord vissé, avec couplage d'air de lavage filet femelle G 1/2" aluminium anodisé | X | X | X | X | - | 659S1315 |
| Support d'alignement FK46, avec boîtier de l'air froid et couplage d'air de lavage filet femelle G 1/2", décrochant, ajustable, aluminium anodisé | - | X | - | - | - | 659S1400 |
| Support d'alignement FK41, avec boîtier de l'air froid et couplage d'air de lavage filet femelle G 1/2" et rotule. Aluminium anodisé | - | X | - | - | - | 659S1401 |
| Boîtier de l'air froid FK30, raccord d'air filetage mâle G 1/2" | - | X | - | - | - | 659S1100 |
| Accouplement rapide G 1/2" avec douille de fermeture, pour couplage d'air de lavage, laiton, raccordement pour flexible 6/8 mm | X | X | - | - | - | 659ES126 |
| Accouplement rapide de 1/2" avec douille de fermeture, pour couplage d'air de lavage, acier inox 1.4571, raccordement pour flexible 6/8 mm | X | X | - | - | - | 659ES125 |
| Boîtier de l'air froid FS50 avec raccord d'air filet femelle G 1/2" | X ¹⁾ | - | - | - | - | 659R6109 |
| Support d'alignement FS56, décrochant, ajustable, avec boîtier de l'air froid, raccord d'air filet femelle G 1/2" | X ¹⁾ | - | - | - | - | 659R6099 |
| Support d'alignement FS51, avec rotule, avec boîtier de l'air froid, raccord d'air filet femelle G 1/2" | X ¹⁾ | - | - | - | - | 659R6107 |
| Boîtier de l'air froid FS30, couplage d'air de lavage filet femelle G 1/2" | - | - | X ²⁾ | X ⁽¹²⁾ | - | 659R0109 |
| Support d'alignement FS36, décrochant, ajustable, avec boîtier de l'air froid, raccord d'air filet femelle G 1/2" | - | - | X ²⁾ | X ⁽¹²⁾ | - | 659R0099 |
| Support d'alignement FS41, avec rotule et boîtier de l'air froid, raccord d'air filet femelle G 1/2" | - | - | X ²⁾ | X ⁽¹²⁾ | - | 659R0107 |

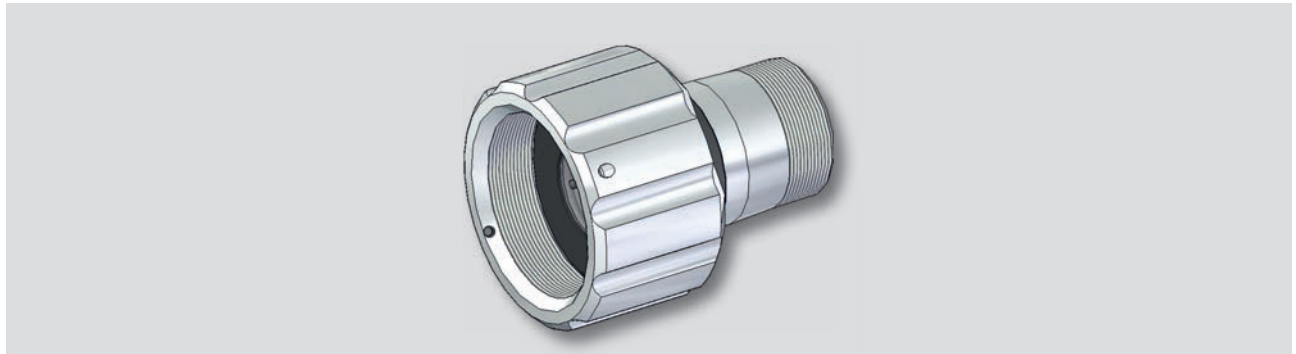
¹⁾ également pour variante à insérer ²⁾ également pour Ex1

Utilisable pour :

| Désignation/type | F200K Insertion | F200K-V F300K | FFS30 | FFS07 Insertion | FFS08 | Référence |
|---|--------------------|------------------|-------|--------------------|-------|-----------|
| Support vissé FH30-00, filet mâle G 1" avec support à insérer, acier galvanisé / plastique | X | - | - | X | - | 659S1501 |
| Support vissé FH30-10, filet femelle G 1" avec insertion support et couplage d'air de lavage filet femelle G 1/2" aluminium anodisé / tôle d'acier galvanisée / plastique | X | - | - | X | - | 659S1500 |
| Support d'alignement FH40-10 avec insertion support, avec couplage d'air de lavage filet femelle G 1/2" et rotule | X | - | - | X | - | 659S1600 |
| Support FS60-00, sans bague de réglage | - | - | - | - | X | 659S0500 |
| Support FS60-10, avec bague de réglage | - | - | - | - | X | 659S0510 |
| Support d'alignement FH80-00 | - | - | - | - | X | 659S2100 |
| Support d'alignement FH80-10 avec rotule | - | - | - | - | X | 659S2110 |
| Boîtier de l'air froid FS65 avec support | - | - | - | - | X | 659R3109 |

Vissage FV30-00 et FV30-01 (acier inox).

Caractéristiques techniques



Vissage FV30-00 et FV30-01

| | | | | | |
|----------------------------|--|---|---|----|----|
| Possibilités d'utilisation | FFS30, FFS30 Ex, FFS07/V, FFS07/V Ex, F200K/V, F200K Ex, F300K | Dimensions [mm] | l | b | h |
| Numéro d'article | 659S1201 Alu 659S1202 acier inox | Support | 76 | -- | 60 |
| | | avec FFS30/FFS07 | 234 | 40 | 60 |
| | | avec F200K/V | 253 | 80 | 60 |
| | | avec F200K Ex | 276 | 90 | 60 |
| avec F300K | 258 | 99 | 60 | | |
| Matériau | Aluminium anodisé/plastique, acier inox (V4A)/plastique | Pièces de rechange pour alu | 659E0102 Plaque d'obturation verre de quartz d= 25 mm | | |
| Raccord d'air | -- | Pièces de rechange pour acier inox et alu | 659ES120 Douille plaque d'obturation avec plaque d'obturation | | |
| Poids [kg] | 0,30 Alu 0,55 Acier inox | Pièces de rechange pour acier inox | 659ES121 Bagues en caoutchouc (5 pcs) | | |

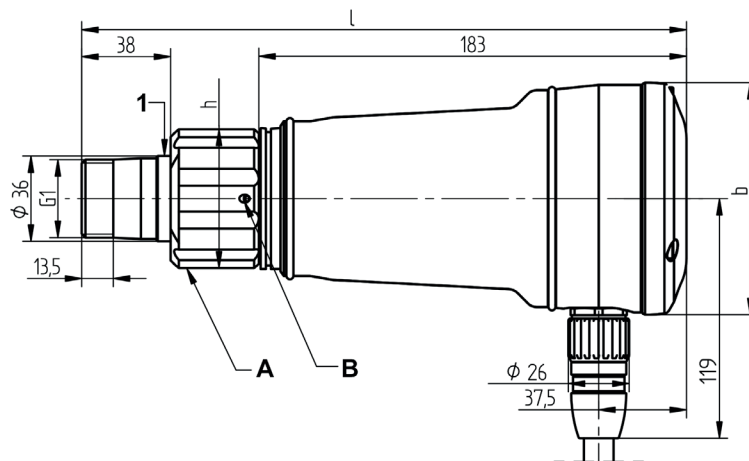
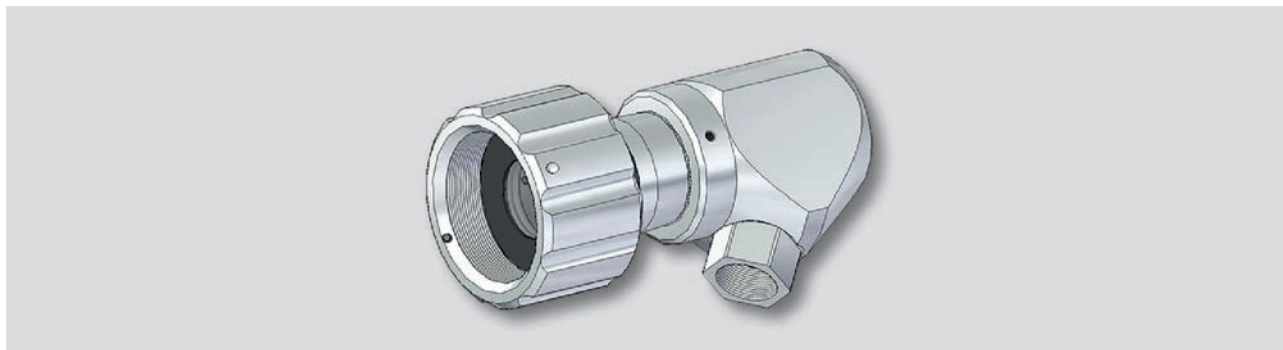


Schéma coté FV30-00 avec détecteur de flamme F300K

- 1 Élément isolant
- A Ecrrou à chapeau serré à la main ou à l'aide d'une clé d'ouverture 46
- B Sécurité antitorsion serrée avec une clé Allen pour M3

Vissage avec accouplement d'air de lavage FV30-10 et FV30-11 (acier inox).

Caractéristiques techniques



Vissage avec accouplement d'air de lavage FV30-10 et FV30-11 (acier inox)

| | | | | | |
|----------------------------|--|---|---|----|----|
| Possibilités d'utilisation | FFS30, FFS30 Ex, FFS07/V, FFS07/V Ex, F200K/V, F200K Ex, F300K | Dimensions [mm] | l | b | h |
| Numéro d'article | 659S1200 Alu 659S1211 Acier inox 659S1200/NPT | Support | 126 | -- | 70 |
| | | avec FFS30/FFS07 | 284 | 40 | 70 |
| | | avec F200K/V | 303 | 80 | 70 |
| | | avec F200K Ex | 326 | 90 | 70 |
| avec F300K | 308 | 99 | 70 | | |
| Matériau | Aluminium anodisé/plastique, acier inox (V4A)/plastique | Pièces de rechange pour alu | 659E0102 Plaque d'obturation verre de quartz d= 25 mm | | |
| Raccord d'air | Nipple hexagonal G 1/2" i | Pièces de rechange pour acier inox et alu | 659ES120 Douille plaque d'obturation avec plaque d'obturation | | |
| Poids [kg] | 0,50 Alu 1,23 Acier inox | Pièces de rechange pour acier inox | 659ES121 Bagues en caoutchouc (5 pcs) | | |

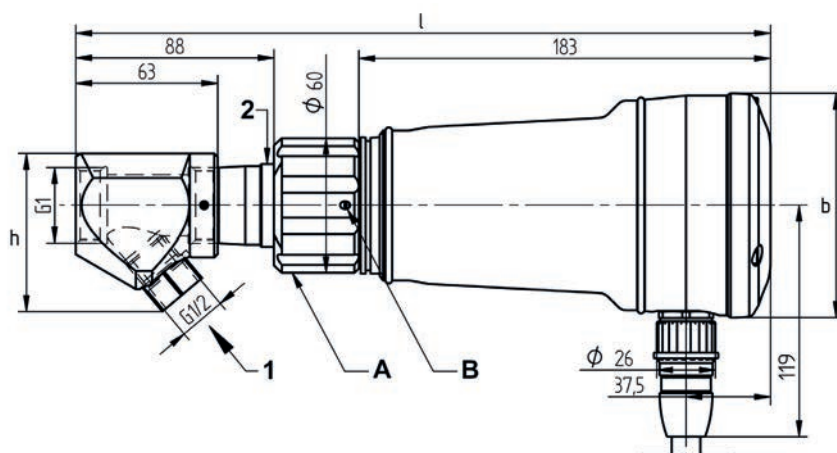
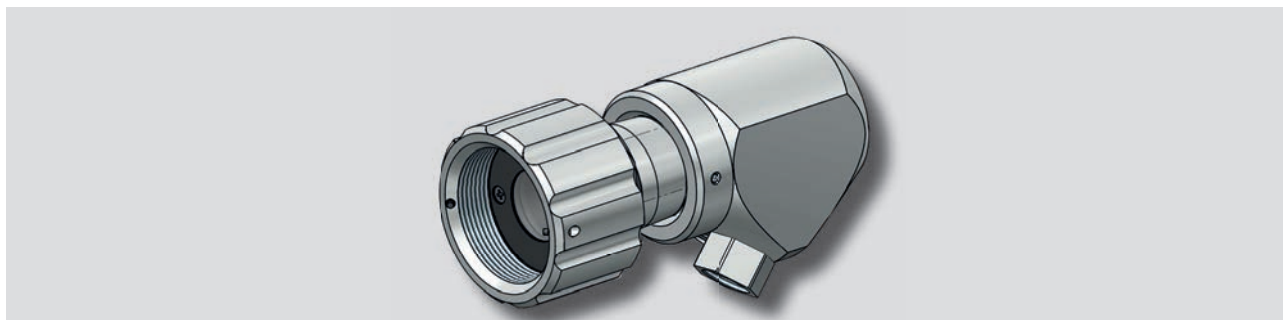


Schéma coté FV30-10 avec détecteur de flamme F300K

- 1 Air de balayage
- 2 Élément isolant
- A Ecrou à chapeau serré à la main ou à l'aide d'une clé d'ouverture 46
- B Sécurité antitorsion serrée avec une clé Allen pour M3

Vissage avec accouplement d'air de lavage FV30-15 surpression.

Caractéristiques techniques



Vissage avec accouplement d'air de lavage FV30-15

| | |
|----------------------------|--|
| Possibilités d'utilisation | F200KV, F300K pour pression de chaudière 4 bar |
| Numéro d'article | 659S1203 |
| Matériau | Aluminium anodisé/plastique |
| Raccord d'air | G 1/2" |
| Poids [kg] | 0,50 Alu 1,23 Acier inox |

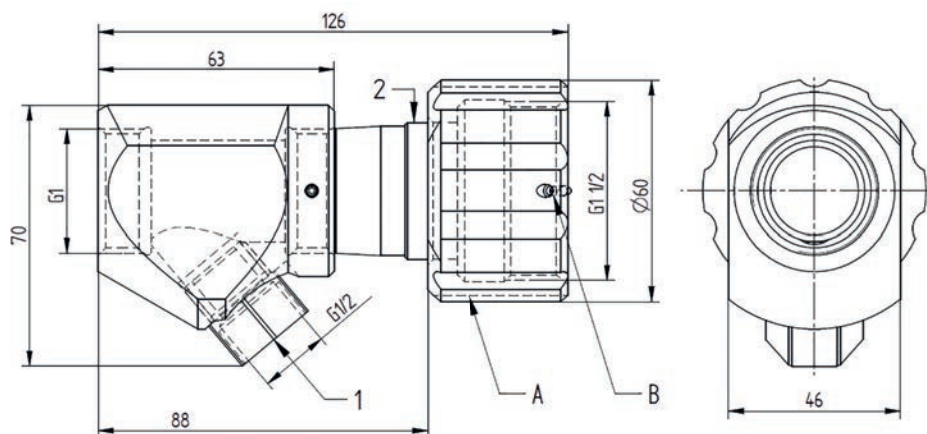
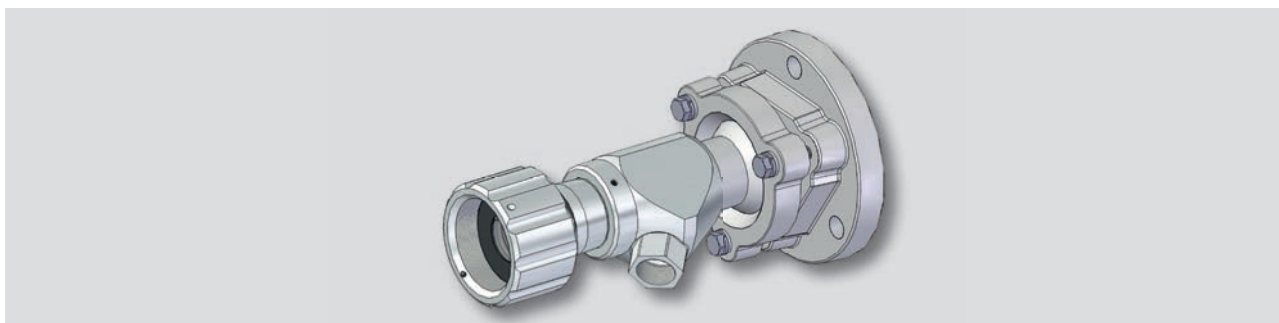


Schéma coté FV30-15

- | | | | |
|---|---|---|------------------------------------|
| 1 | Corps de base, support (accouplement d'air de lavage) corps vissé | A | Ecrou à chapeau SW 46 |
| 2 | Ecrou à chapeau avec douille ISO | B | Blocage avec une clé Allen pour M3 |

Vissage avec accouplement d'air de lavage et rotule FV40-10 et FV40-11.

Caractéristiques techniques



Vissage avec accouplement d'air de lavage et rotule FV40-10/15

| | | | | | |
|----------------------------|--|--|--|-----|-----|
| Possibilités d'utilisation | FFS30, FFS30 Ex, FFS07/V, FFS07/V Ex, F200K/V, F200K Ex, F300K | Dimensions [mm] | l | b | h |
| Numéro d'article | 659S1300 Alu 659S1311 acier inox | | Support avec FFS07 | 195 | -- |
| Matériau | Aluminium anodisé/plastique, acier inox (V4A)/plastique | avec F200K/V | 353 | 40 | 110 |
| | | avec F200K Ex | 372 | 80 | 110 |
| Raccord d'air | Nipple hexagonal G 1/2" i | avec F300K | 395 | 90 | 110 |
| Poids [kg] | 1,35 Alu 3,16 Acier inox | Pièces de rechange pour alu Pièces de rechange pour acier inox et alu Pièces de rechange pour acier inox | 659ES120 Douille plaque d'obturation 659ES121 Bagues en caoutchouc (5 pcs) 659E0102 Plaque d'obturation verre de quartz d= 25 mm | | |

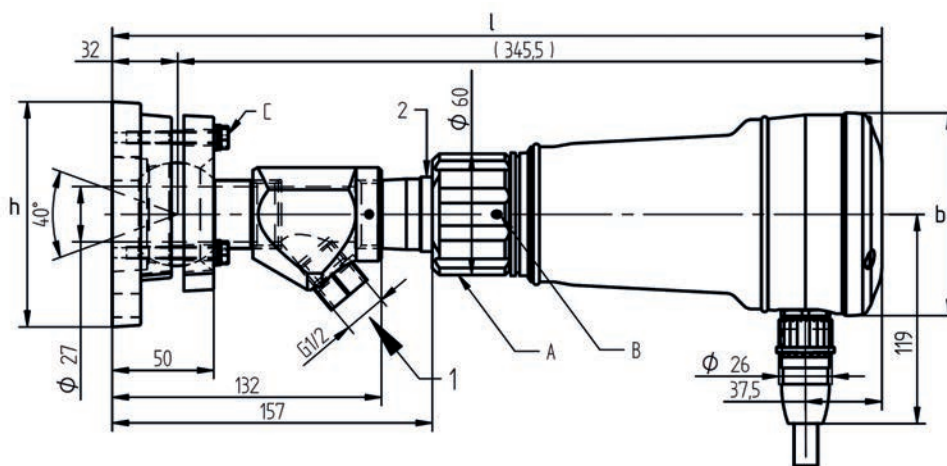
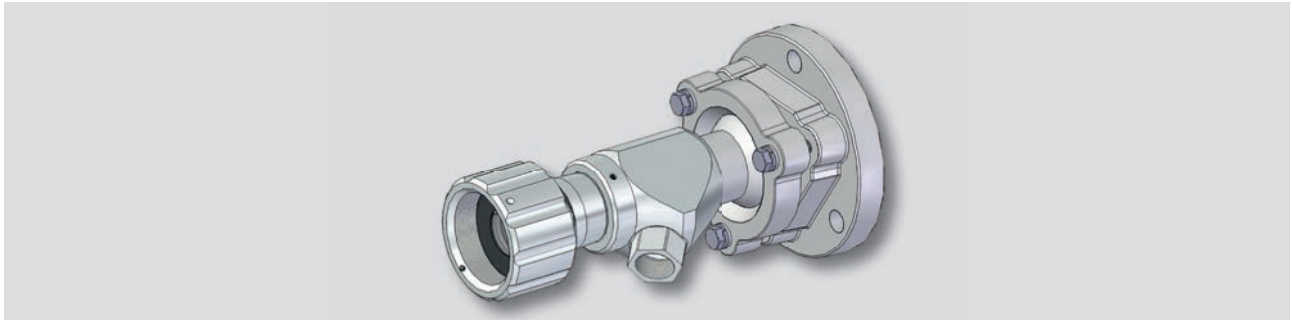


Schéma coté FV40-10 avec détecteur de flamme F300K

- 1 Air de balayage
- 2 Élément isolant
- A Ecrou à chapeau serré à la main ou à l'aide d'une clé d'ouverture 46
- B Sécurité antitorsion serrée avec une clé Allen pour M3
- C Blocage de la rotule à l'aide d'une clé d'ouverture 10

Vissage avec accouplement d'air de lavage et rotule FV40-15 surpression.

Caractéristiques techniques



Vissage avec accouplement d'air de lavage et rotule FV40-10/15

| | |
|----------------------------|--|
| Possibilités d'utilisation | F200KV, F300K avec pression de chaudière 4 bar |
| Numéro d'article | 659S1315 Alu |
| Matériau | Aluminium anodisé/plastique |
| Raccord d'air | Nipple hexagonal G 1/2" i |
| Poids [kg] | 1,35 Alu |

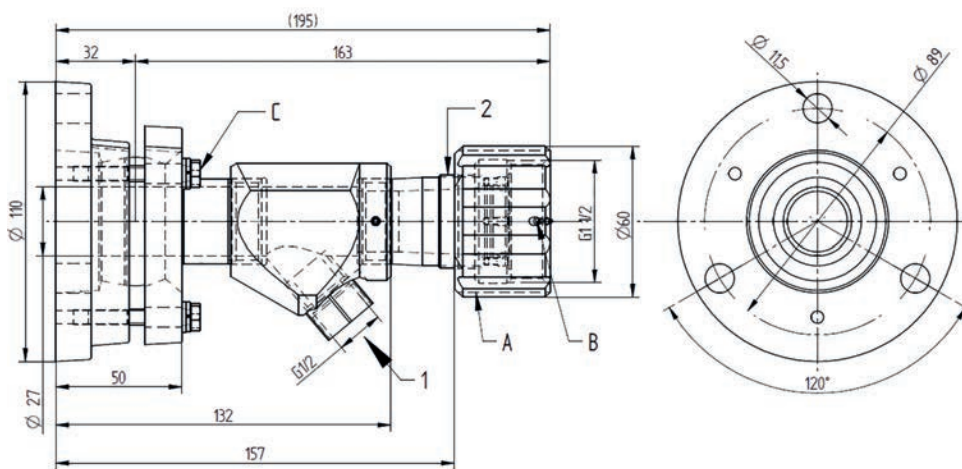
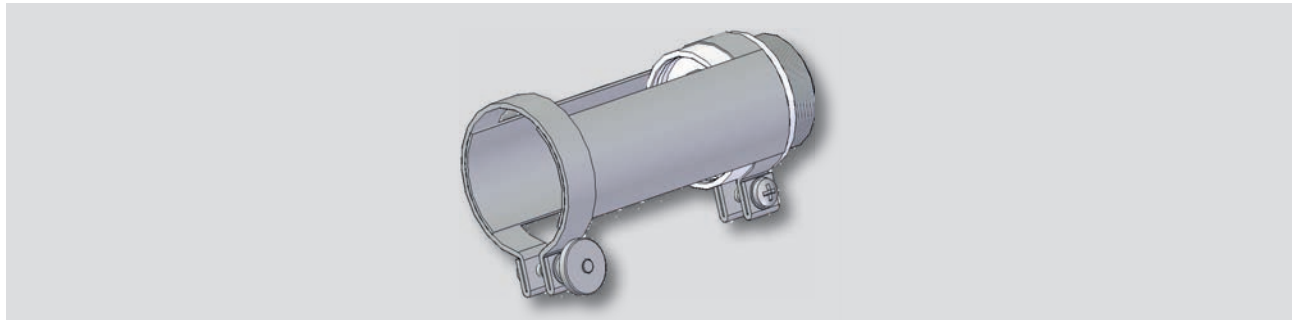


Schéma coté FV40-15 surpression

- 1 Air de lavage/pression de foyer de combustion lorsque le détecteur de flamme est démonté : p max. = 4,0 bar.
- 2 Élément isolant
- A Ecrou à chapeau serré à la main ou à l'aide d'une clé d'ouverture 46
- B Tiges filetées M3 serrées avec clé Allen (blocage)
- C Blocage de la rotule à l'aide d'une clé d'ouverture 10

Insertion support FH30-00.

Caractéristiques techniques



Insertion support FH30-00

| | | | | | | |
|----------------------------|--|--------------------|---|-----|----|----|
| Possibilités d'utilisation | FFS07, FFS07 zone Ex 2, F200K, F200K zone Ex 2 | Dimensions [mm] | l | b | h | |
| | | | Support avec FFS07 | 106 | -- | 40 |
| | | | Support avec F200K | 194 | 40 | 40 |
| Numéro d'article | 659S1501 | | 212 | 80 | 40 | |
| Matériau | Acier galvanisé, plastique | Pièces de rechange | 659ES150 Douille plaque d'obturation | | | |
| Poids [kg] | 0,15 | | 659ES151 Support, soudé | | | |
| | | | 659E0102 Plaque d'obturation verre de quartz d= 25 mm | | | |

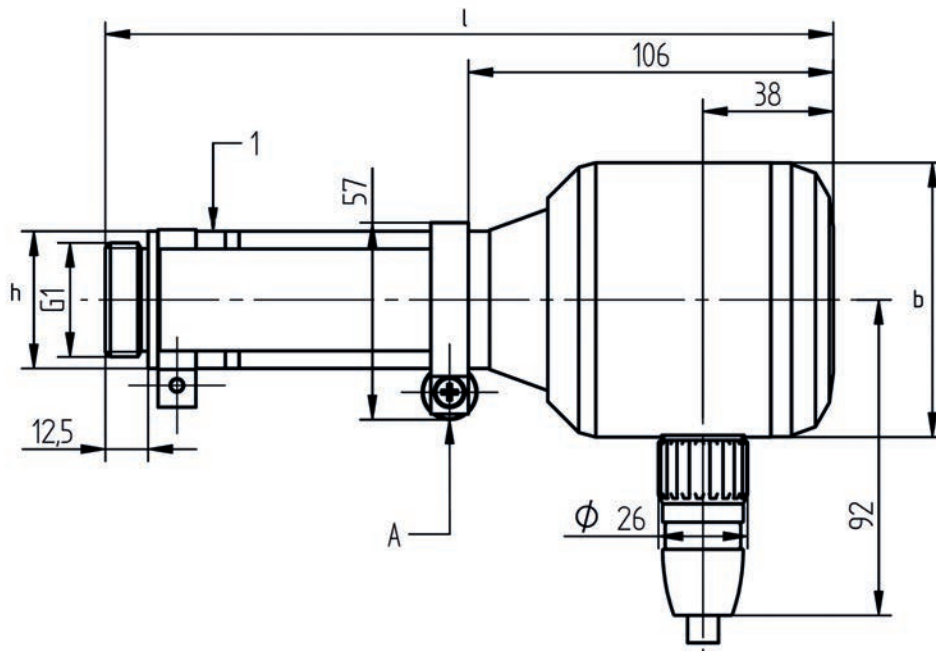
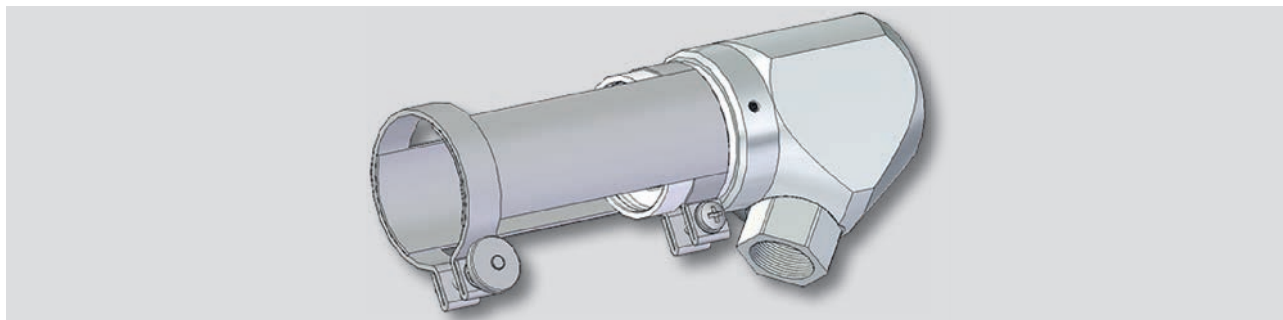


Schéma coté FH30-00 avec détecteur de flamme F200K

- 1 Elément isolant
- A Vis de serrage serrée à la main

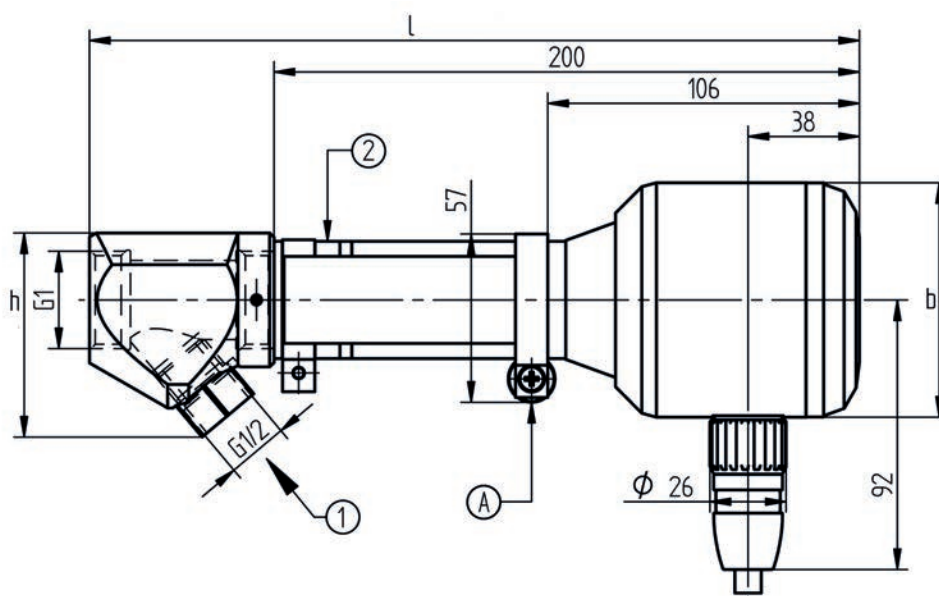
Insertion support avec accouplement d'air de lavage FH30-10.

Caractéristiques techniques



Insertion support avec accouplement d'air de lavage FH30-10

| | | | | | | |
|----------------------------|--|--------------------|--|-----|----|----|
| Possibilités d'utilisation | FFS07, FFS07 zone Ex 2, F200K, F200K zone Ex 2 | Dimensions [mm] | l | b | h | |
| Numéro d'article | 659S1500 | | Support avec FFS07 | 156 | -- | 70 |
| | | | avec F200K | 244 | 40 | 70 |
| Matériau | Aluminium anodisé, Acier galvanisé, plastique | Pièces de rechange | 263 | 80 | 70 | |
| Raccord d'air | Nipple hexagonal G 1/2" i | | 659ES150 Douille plaque d'obturation 659ES151 Support, soudé 659E0102 Plaque d'obturation verre de quartz d= 25 mm | | | |
| Poids [kg] | 0,35 | | | | | |

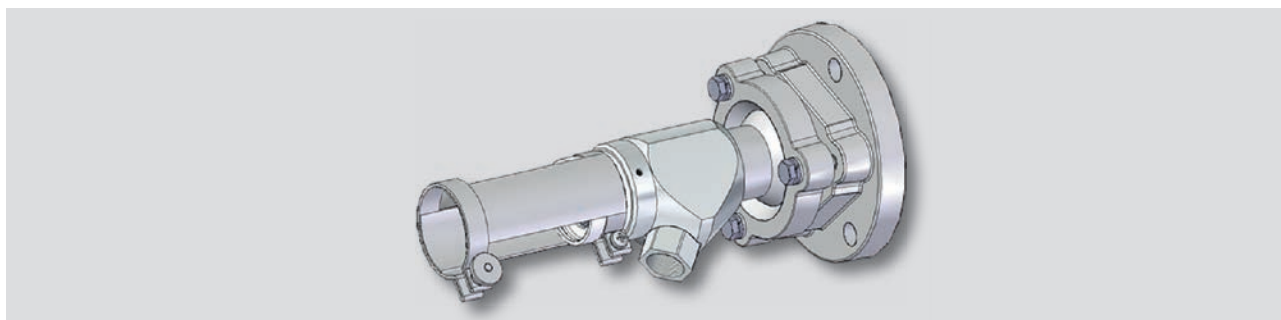


Plan coté FH30-10 avec détecteur de flamme F200K

- 1 Air de balayage
- 2 Élément isolant
- A Vis de serrage serrée à la main

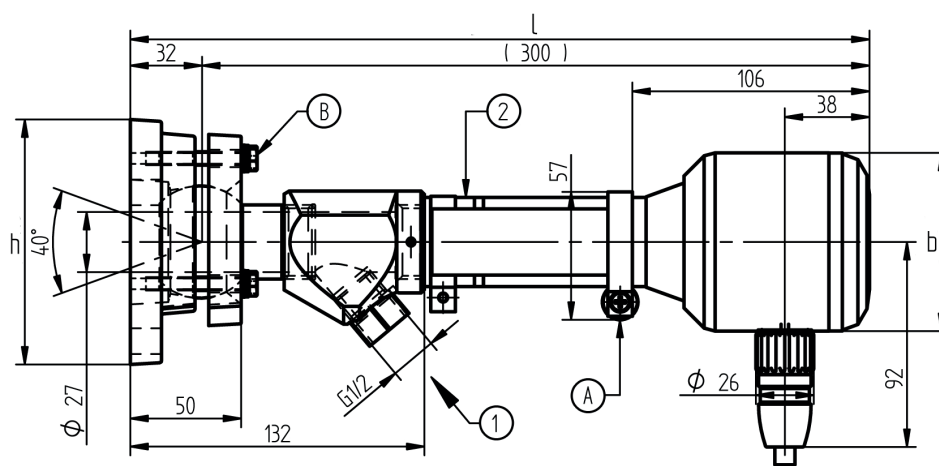
Insertion support avec accouplement d'air de lavage et rotule FH40-10.

Caractéristiques techniques



Insertion support avec accouplement d'air de lavage et rotule FH40-10

| | | | | | |
|----------------------------|--|--------------------|--|-----|-----|
| Possibilités d'utilisation | FFS07, FFS07 zone Ex 2, F200K, F200K zone Ex 2 | Dimensions [mm] | l | b | h |
| Numéro d'article | 659S1600 | | Support avec FFS07 | 225 | -- |
| Matériau | Aluminium anodisé, Acier galvanisé, plastique | Support avec F200K | 313 | 40 | 110 |
| Raccord d'air | Nipple hexagonal G 1/2" i | Poids [kg] | 332 | 80 | 110 |
| | | Pièces de rechange | 1,20 | | |
| | | | 659ES150 Douille plaque d'obturation 659ES151 Support, soudé 659E0102 Plaque d'obturation verre de quartz d= 25 mm | | |

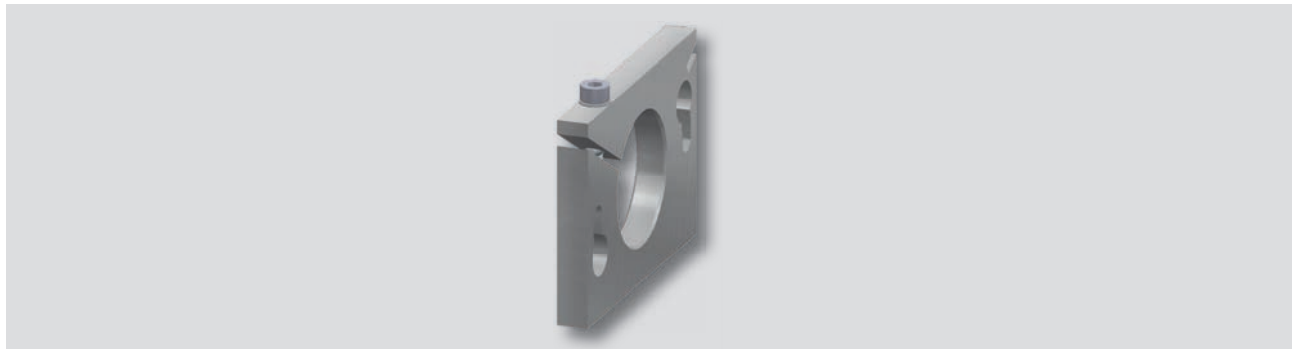


Plan coté FH40-10 avec détecteur de flamme F200K

- 1 Air de balayage
- 2 Elément isolant
- A Vis de serrage serrée à la main
- B Blocage de la rotule à l'aide d'une clé d'ouverture 10

Support FS60-00.

Caractéristiques techniques



Support FS60-00

| | | | | | |
|----------------------------|-------------------|---------------------------------------|------|----|----|
| Possibilités d'utilisation | FFS08 | Dimensions [mm] Support avec FFS08 | l | b | h |
| Numéro d'article | 659S0500 | | 133 | 56 | 40 |
| Matériau | Aluminium anodisé | Poids [kg] | 0,05 | | |

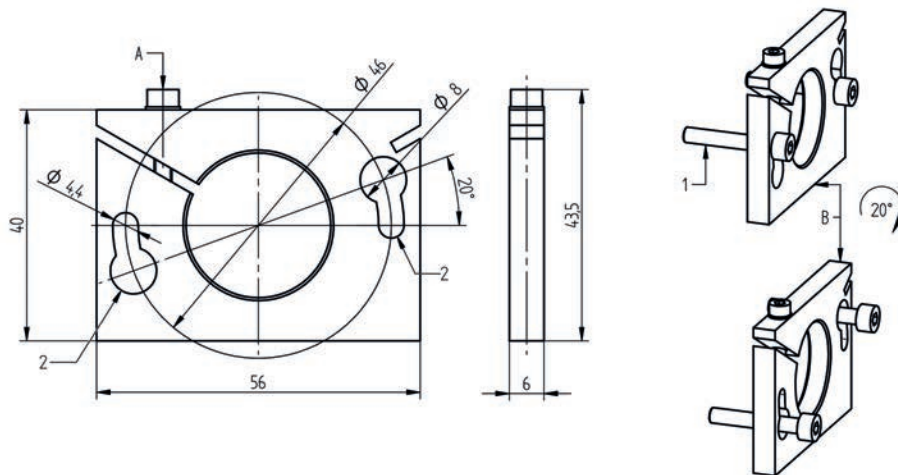


Schéma coté FS60-00 pour capteurs de flamme FFS06, FFS08

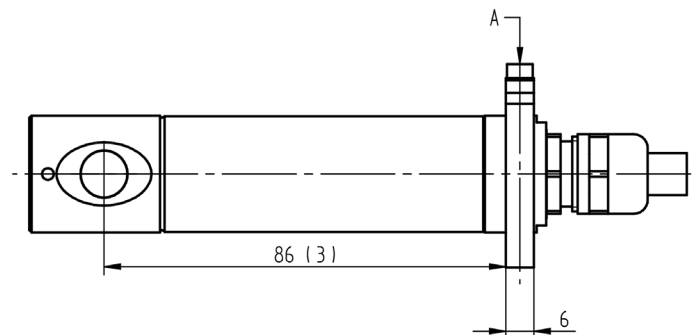


Schéma coté FS60-00 avec capteur de flamme FFS08

- A** Vis de serrage serrée avec clé Allen pour M3
- B** Démontage en desserrant les vis de fixation M4 et rotation de 20° de la plaque de maintien rotative
- 1** Vis de fixation M4 (pas contenue dans la livraison), longueur nominale en fonction du montage
- 2** Alésages pour vis de fixation ISO4762-M4..., pas dans la livraison, longueur nominale en fonction du montage
- 3** Profondeur d'immersion max. du capteur de flamme FFS08, avec rallonge, L max. = 166 mm

Support avec bague de réglage FS60-10.

Caractéristiques techniques



Support avec bague de réglage FS60-10

| | | | | | |
|----------------------------|-------------------|-----------------|--------------------|----|----|
| Possibilités d'utilisation | FFS08 | Dimensions [mm] | l | b | h |
| Numéro d'article | 659S0510 | | Support avec FFS08 | | 56 |
| Matériau | Aluminium anodisé | Poids [kg] | 133 | 56 | 40 |
| | | | 0,05 | | |

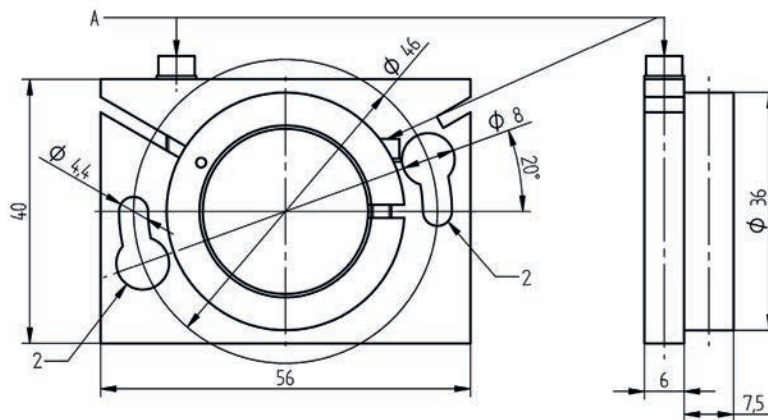


Schéma coté FS60-10 pour capteurs de flamme FFS06, FFS08

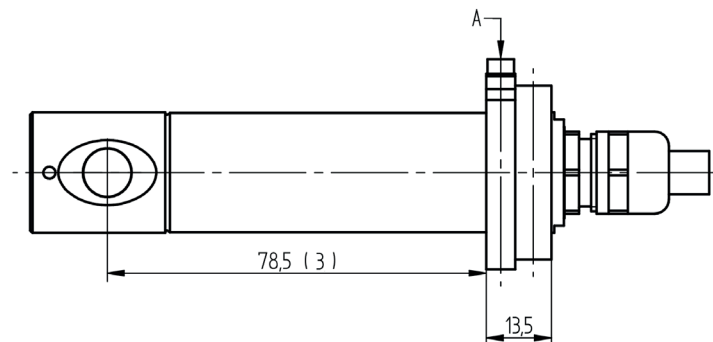
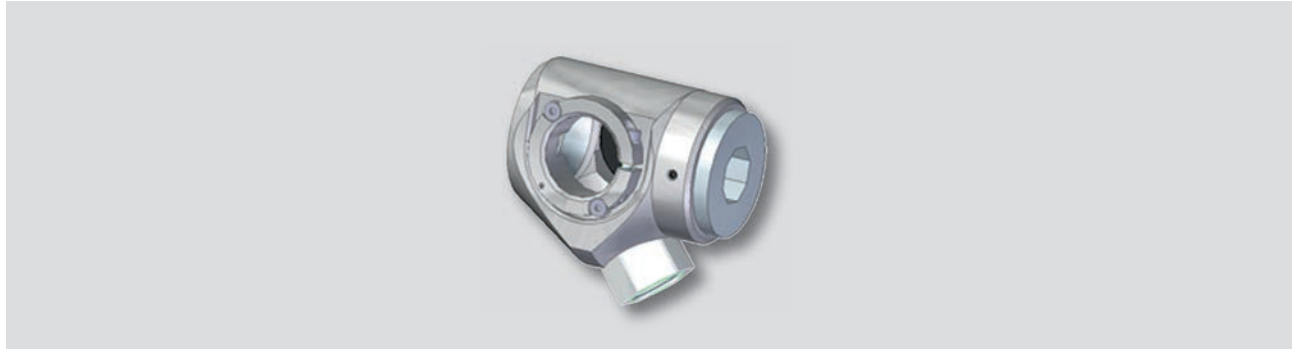


Schéma coté FS60-10 avec capteur de flamme FFS08

- A Vis de serrage serrée avec clé Allen pour M3
- 2 Alésages pour vis de fixation ISO4762-M4...., pas dans la livraison, longueur nominale en fonction du montage
- 3 Profondeur d'immersion max. du capteur de flamme FFS08, avec rallonge, L max. = 158,5mm

Support d'alignement FH80-00.

Caractéristiques techniques



Support d'alignement FH80-00

| | | | | | |
|----------------------------|------------------------------|-----------------|--------------------|----|----|
| Possibilités d'utilisation | FFS08 | Dimensions [mm] | l | b | h |
| Numéro d'article | 659S2100 | | Support avec FFS08 | -- | 46 |
| Matériau | Aluminium anodisé, plastique | | 118 | 46 | 70 |
| Raccord d'air | Nipple hexagonal G 1/2" i | Poids [kg] | 0,5 | | |

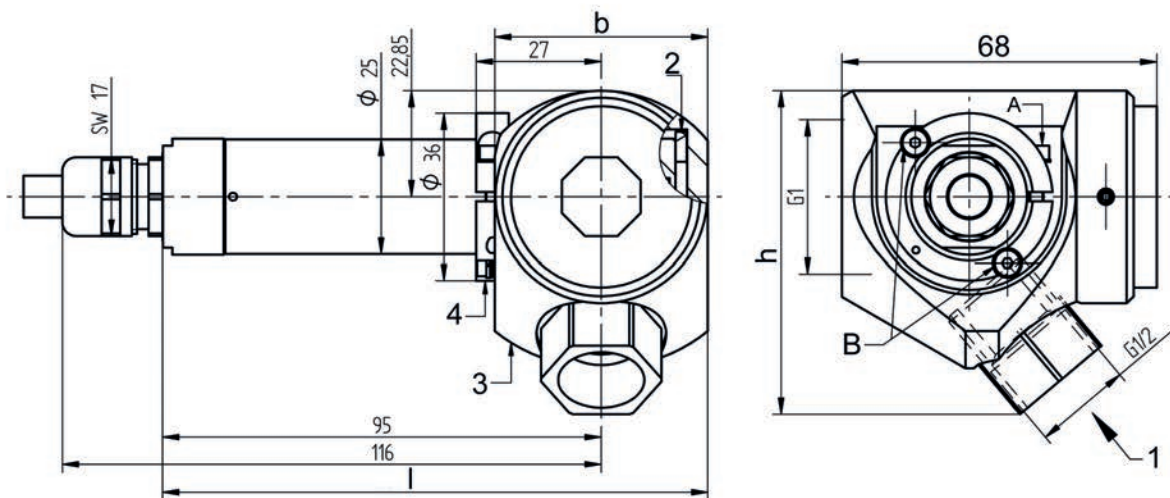


Schéma coté FH80-00 avec FFS06, FFS08

- 1 Air de balayage
- 2 Élément isolant du support / boîtier du capteur de flamme également isolé
- 3 Accouplement d'air de lavage
- 4 Bague de réglage
- A Capteur de flamme avec bague de réglage avec clé Allen pour M3
- B Bague de réglage avec une clé Allen pour M3

Support d'alignement avec rotule FH80-10.

Caractéristiques techniques



Support d'alignement avec rotule FH80-10

| | | | | | |
|----------------------------|------------------------------|--------------------|------|-----|-----|
| Possibilités d'utilisation | FFS08 | Dimensions [mm] | l | b | h |
| Numéro d'article | 659S2110 | | 137 | -- | 110 |
| Matériau | Aluminium anodisé, plastique | Support avec FFS08 | 137 | 171 | 110 |
| Raccord d'air | Nipple hexagonal G 1/2" i | Poids [kg] | 1,35 | | |

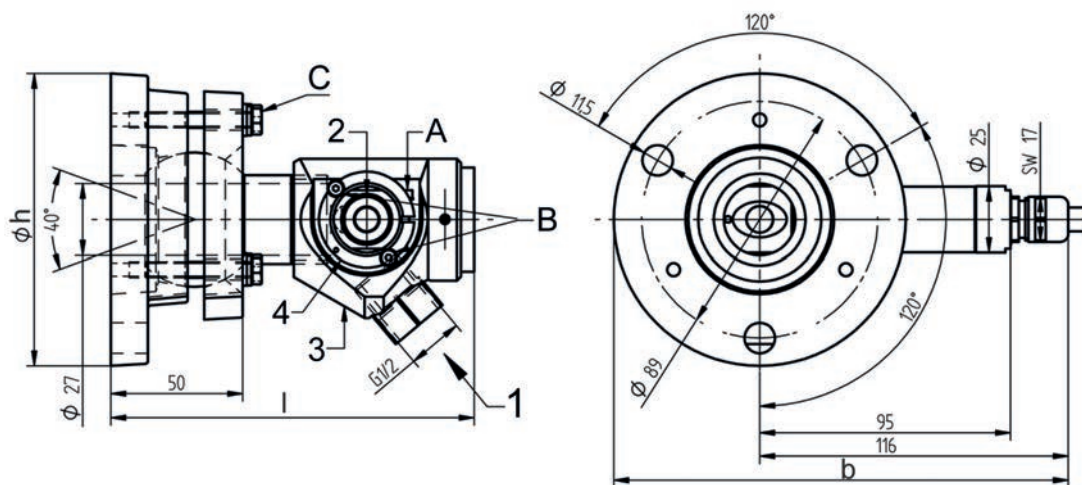


Schéma coté FH80-10 avec FFS06, FFS08

- 1 Air de balayage
- 2 Élément isolant du support / boîtier du capteur de flamme également isolé
- 3 Accouplement d'air de lavage
- 4 Bague de réglage
- A Capteur de flamme avec bague de réglage avec clé Allen pour M3
- B Bague de réglage avec une clé Allen pour M3
- C Blocage de la rotule à l'aide d'une clé d'ouverture 10.

Support avec miroir de renvoi 90° FR20-01 sous forme de variante à insertion et vissage.

Caractéristiques techniques



FR20-01 Miroir de renvoi 90° avec F200K

FR20-01 Miroir de renvoi 90° avec FFS07

| | | | | | |
|----------------------------|--|-----------------|--------------------------|-----|----|
| Possibilités d'utilisation | FFS30, FFS07, FFS07 V, F200K, F200K V, F300K, | Dimensions [mm] | l | b | h |
| Numéro d'article | FR20-01 659V3102 FH60-10 659S1800 | | Support avec FFS30/FFS07 | 221 | -- |
| Matériau | Laiton, galvanisé nickelé Verre de protection : Verre de quartz | avec F200K | 308 | 40 | 44 |
| | | avec F300K | 327 | 80 | 44 |
| Poids [kg] | 0,40 | | | | |

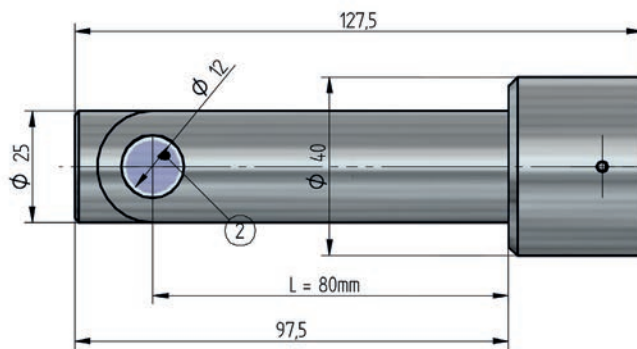
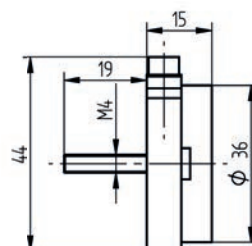
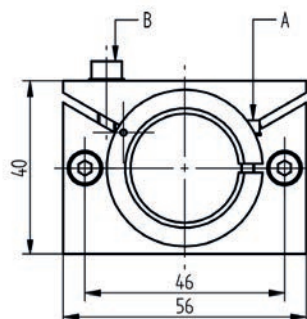


Schéma coté FR20-01 Support avec miroir de renvoi



A Vis de serrage serrée avec clé Allen M3

B Vis de serrage 2 serrée avec clé Allen M4

Schéma coté du FH60-10 Support d'ajustage pour fixation directe sur le brûleur

Boîtier de l'air froid

Boîtier de l'air froid FS30.

Caractéristiques techniques



Boîtier de l'air froid FS30

| | | | | | |
|----------------------------|----------------------------------|--|---|-----|----|
| Possibilités d'utilisation | FFS30, FFS30 Ex, FFS07, FFS07 EX | Dimensions [mm] Support avec FFS30, FFS07 avec FFS30 Ex, FFS07 Ex | l | b | h |
| Numéro d'article | 659R0109 | | 168 | 122 | 70 |
| Matériau | Acier galvanisé | | 205 | 122 | 70 |
| Raccord d'air | Manchon tubulaire G 1/2" a | Pièces de rechange | 215 | 122 | 70 |
| Poids [kg] | 1,24 | | 659E0107 Bague d'étanchéité 659E0109 Vissage PG42 avec bague d'étanchéité | | |

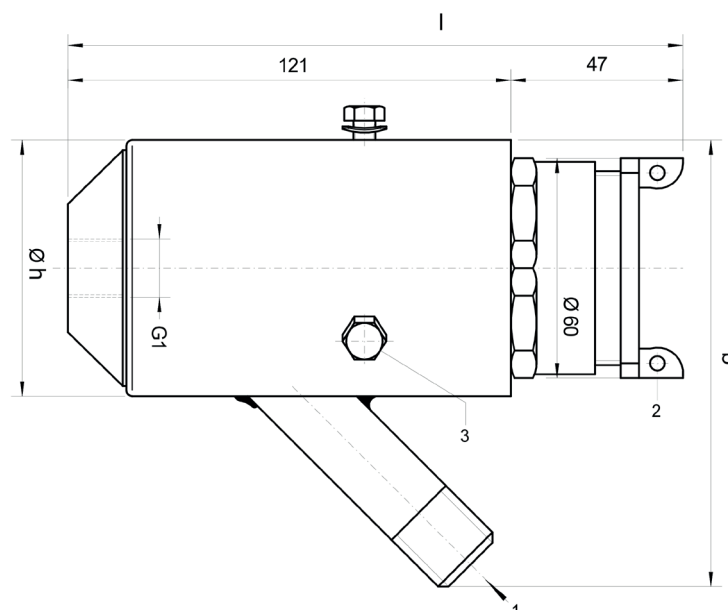
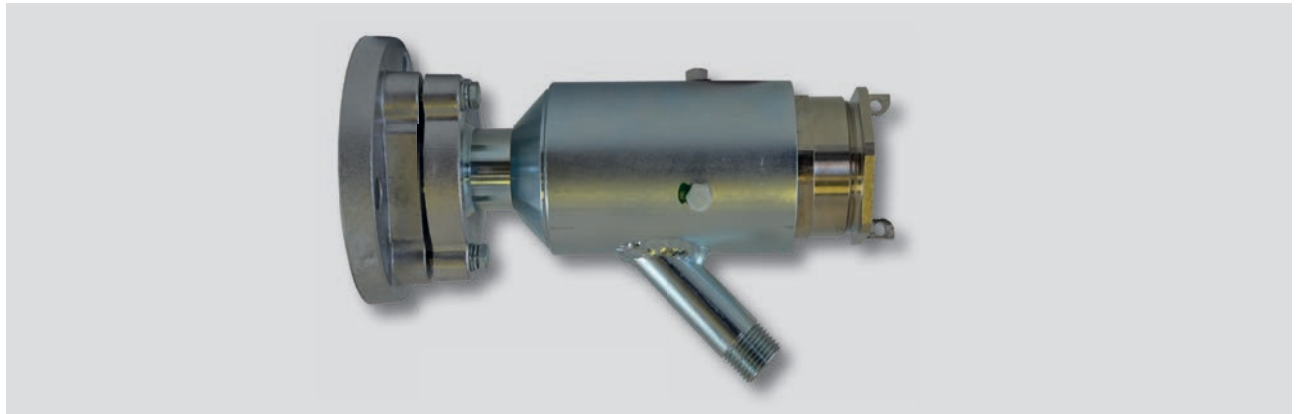


Schéma coté Boîtier de l'air froid FS30

- 1 Air entrant
- 2 Vissage PG42 avec bague d'étanchéité
- 3 Vis de serrage hexagonale polyamide M6 X 16

Boîtier de l'air froid et rotule FS41.

Caractéristiques techniques



Boîtier de l'air froid et rotule FS41

| | | | | | |
|----------------------------|---------------------------------------|--|---|----|-----|
| Possibilités d'utilisation | FFS30, FFS30 Ex, FFS07, FFS07 EX | Dimensions [mm] Support avec FFS30, FFS07 avec FFS30 Ex, FFS07 Ex | l | b | h |
| Numéro d'article | 659R0107 | | 220 | -- | 110 |
| Matériau | Aluminium anodisé, Acier galvanisé | | 265 | 40 | 110 |
| Raccord d'air | Manchon tubulaire G 1/2" a | Pièces de rechange | 275 | 60 | 110 |
| Poids [kg] | 2,08 | | 659E0107 Bague d'étanchéité 659E0109 Vissage PG42 avec bague d'étanchéité | | |

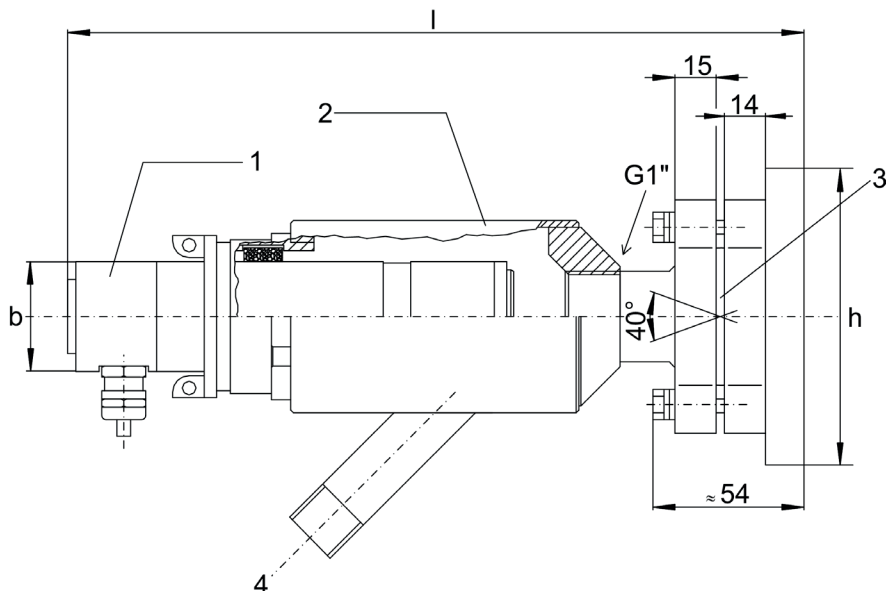
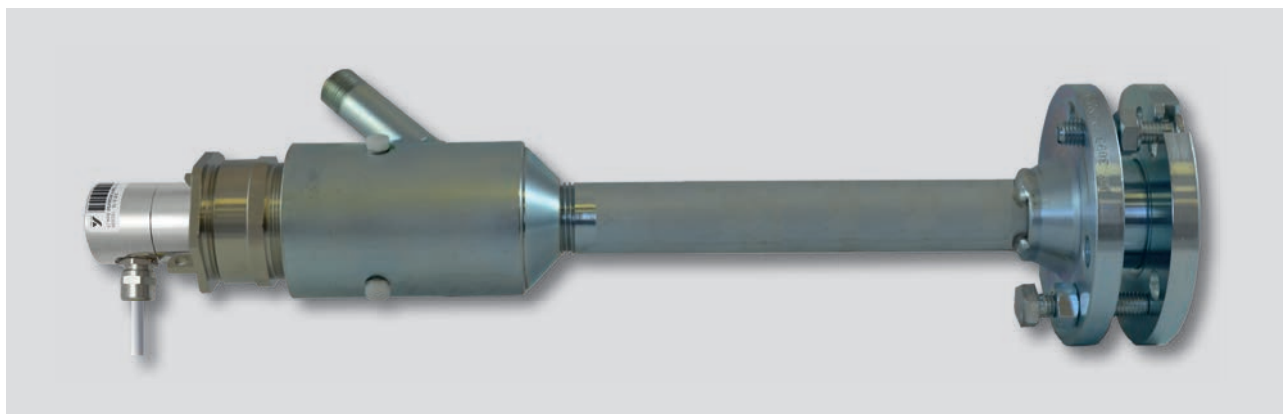


Schéma coté FS41 avec capteur de flamme FFS07

- 1 Capteur de flamme FFS07
- 2 Boîtier de l'air froid avec réceptacle
- 3 Rotule
- 4 Couplage d'air de lavage

Boîtier de l'air froid avec support décrochable et ajustable FS36.

Caractéristiques techniques



Boîtier de l'air froid avec support décrochable et ajustable FS36

| | | | | | |
|----------------------------|----------------------------------|---------------------------|--|----|-----|
| Possibilités d'utilisation | FFS30, FFS30 Ex, FFS07, FFS07 EX | Dimensions [mm] | l | b | h |
| Numéro d'article | 659R0099 | Support avec FFS30, FFS07 | 420 | -- | 120 |
| Matériau | Acier galvanisé | avec FFS30 Ex, FFS07 EX | 465 | 40 | 120 |
| Raccord d'air | Manchon tubulaire G 1/2" a | Pièces de rechange | 475 | 60 | 120 |
| Poids [kg] | 3,24 | | 659E0107 Bague d'étanchéité 659E0109 Vissage PG42 avec bague d'étanchéité 659R6098 Support, décrochable | | |

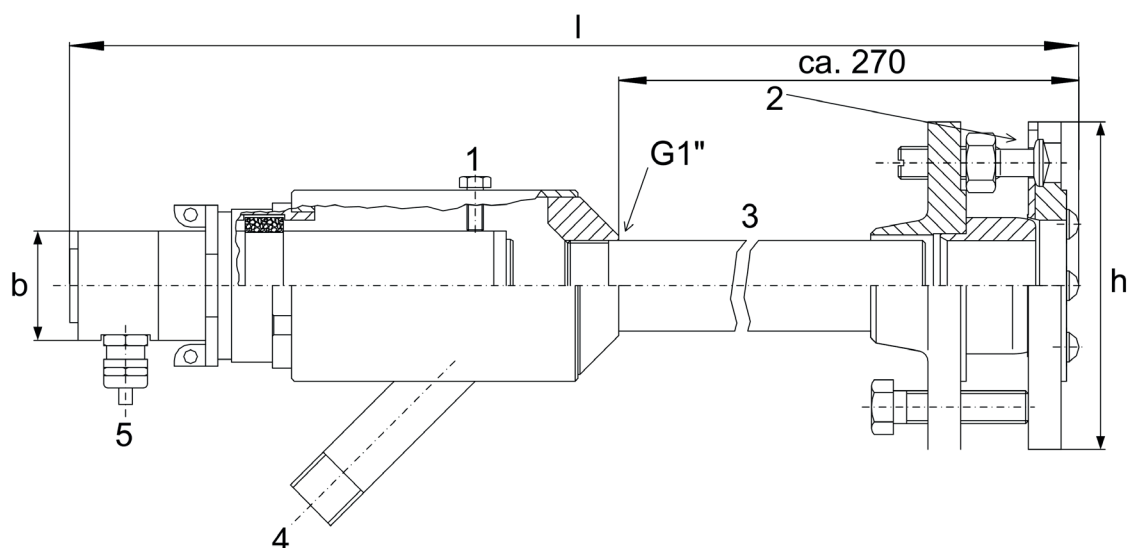


Schéma coté FS36 avec capteur de flamme FFS07

- 1 Vis d'ajustage
- 2 Support de bride décrochable et ajustable
- 3 Tube d'écartement
- 4 Couplage d'air de lavage
- 5 Raccordement des câbles capteur de flamme

Boîtier de l'air froid FS65.

Caractéristiques techniques



Boîtier de l'air froid FS65

| | | | | | |
|----------------------------|---|-----------------|--------------------|----|----|
| Possibilités d'utilisation | FFS08 | Dimensions [mm] | l | b | h |
| Numéro d'article | 659R3109 | | Support avec FFS08 | - | 34 |
| Matériau | Aluminium anodisé, plastique, Acier galvanisé | Poids [kg] | 87 | 34 | 70 |
| Raccord d'air | GLRZ-1/8-PK6B ($\pm 90^\circ$ pivotable) | | 0,33 | | |

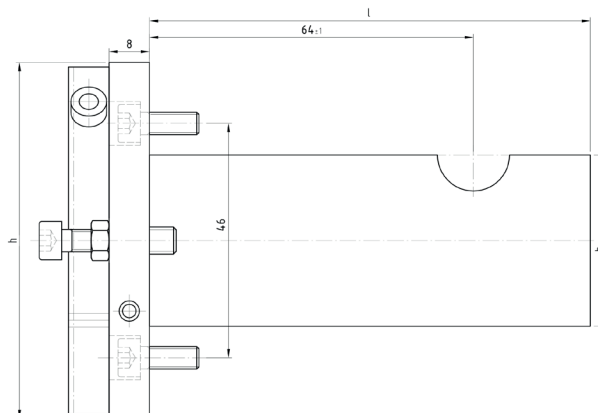
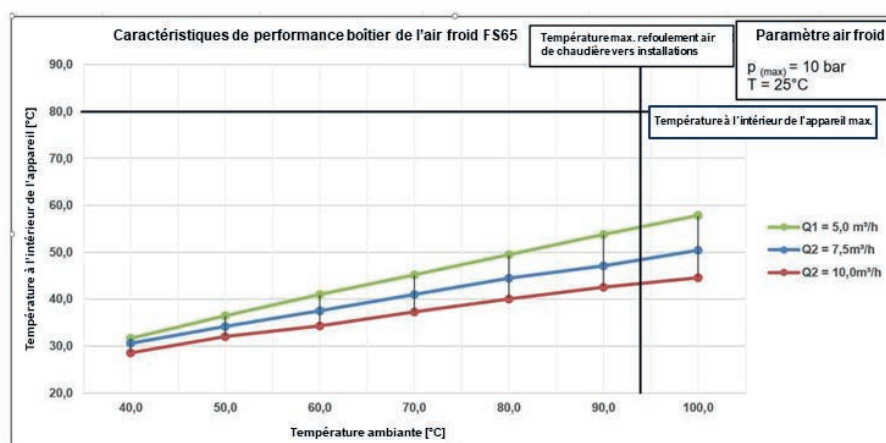


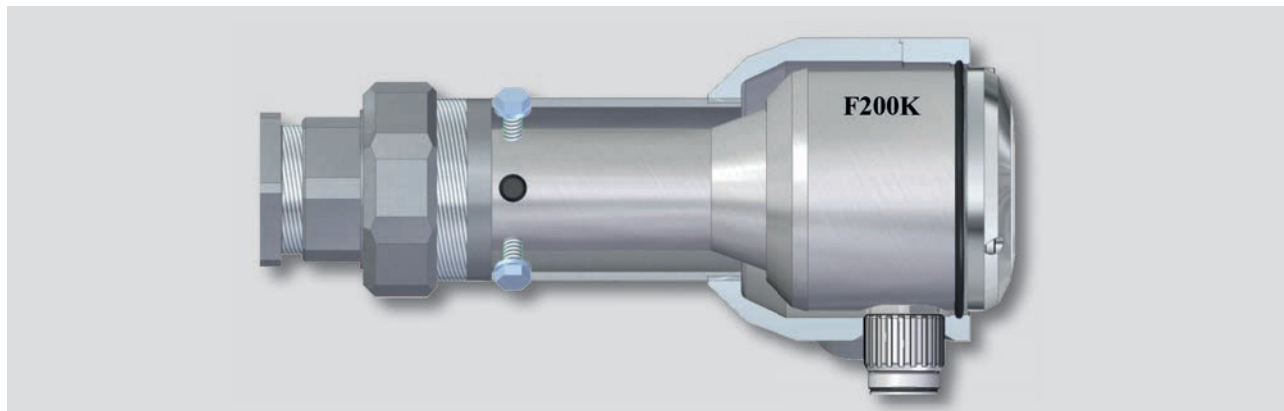
Schéma coté FS65 pour capteurs de flamme FFS06, FFS08

Caractéristiques de performance boîtier de l'air froid FS65



Boîtier de l'air froid FS50.

Caractéristiques techniques



Boîtier de l'air froid FS50

| | | | | | |
|----------------------------|--------------------------------------|--------------------|------|-----|----|
| Possibilités d'utilisation | F200K, F200KV, F200K zone Ex 2* | Dimensions [mm] | l | b | h |
| Numéro d'article | 659R6109 | Support avec F200K | 225 | 100 | 62 |
| Matériau | Aluminium anodisé Acier galvanisé | Poids [kg] | 2,08 | | |
| Raccord d'air | Nipple de réduction G 1/2" i | | | | |

* Pour la zone Ex 1, il n'y a pas de boîtier de l'air froid.

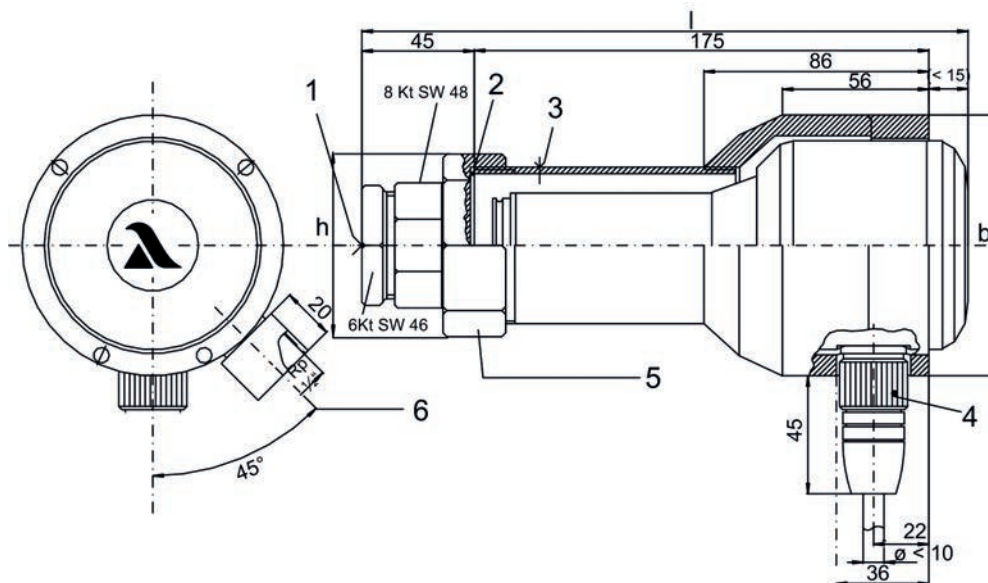


Schéma coté FS50 avec détecteur de flamme F200K

- 1 Raccord de tuyauterie (chaudière) Rp1"
- 2 Bague d'étanchéité 56 x 42 x 2 mm
- 3 3 x vis d'appui M6, plastique - montage isolé
- 4 Raccordement des câbles avec fermeture à vis
- 5 Connexion détachable 8 Kt SW 66 (nettoyage de lentille)
- 6 Raccordement d'air froid

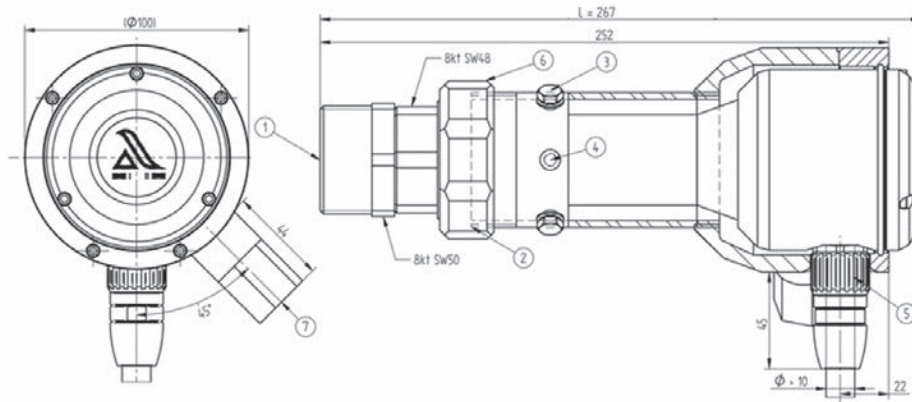
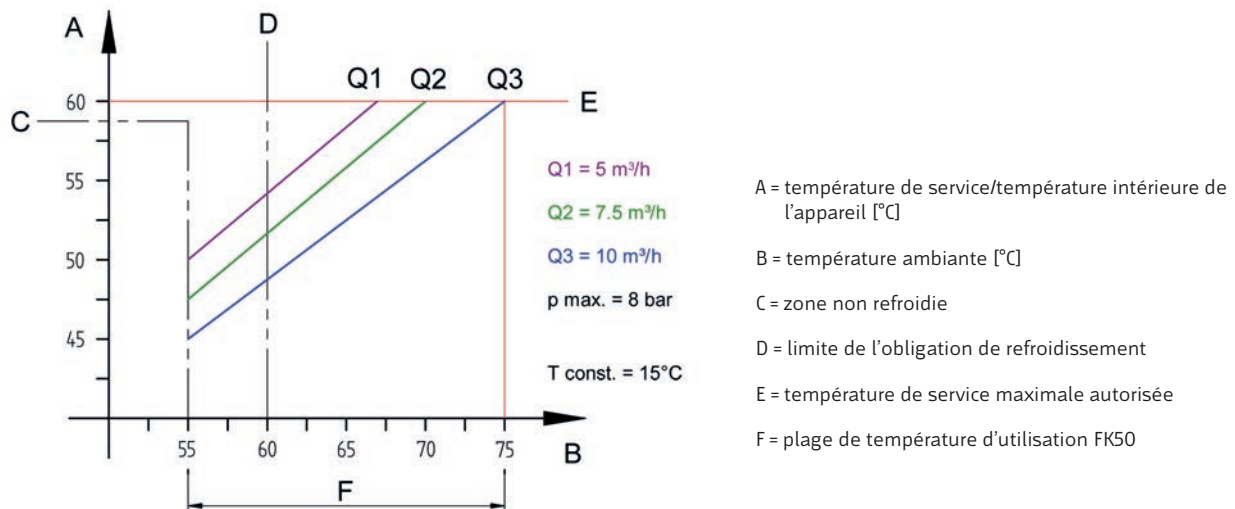


Schéma coté FS50-2 Boîtier d'air de refroidissement avec sortie d'air prolongée

- | | | | |
|---|--|---|--|
| 1 | Raccord chaudière G 1 1/2 „ | 5 | Connecteur avec fermeture à vis |
| 2 | Joint plat 56x42x2 | 6 | Connexion détachable 8kt SW 66 (nettoyage de lentille) |
| 3 | 3 vis d'ajustement M6 - PP | 7 | Raccordement d'air froid G 1/2" NPT |
| 4 | 3 tampons en caoutchouc démontables (évacuation air froid) | | |

Caractéristiques de performance boîtier de l'air froid FS50



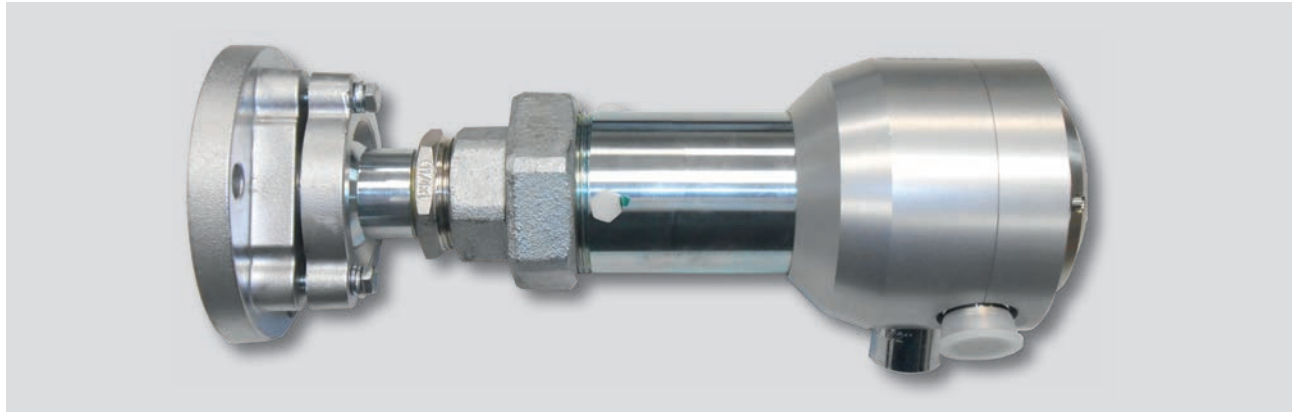
Caractéristiques de performance boîtier de l'air froid FS50

Exemple de relevé:

- Des températures ambiantes jusqu'à 55 °C ne nécessitent pas de boîtier de l'air froid.
- Un refroidissement est recommandé à partir de 55 °C, et obligatoire à partir de 60 °C.
- Pour une température d'air froid de 15 °C, jusqu'à une température d'air ambiant de 65 °C, un débit volumétrique de 5 m³/h est suffisant, car une température de service de 85 °C n'est pas dépassée à l'intérieur de l'appareil.
- Jusqu'à 70 °C, de l'air comprimé est possible avec 7,5 m³/h et jusqu'à 75 °C dans l'air ambiant, de l'air comprimé est possible avec 10 m³/h.

Boîtier de l'air froid avec rotule FS51.

Caractéristiques techniques



Boîtier de l'air froid avec rotule FS51

| | | | | | |
|----------------------------|---------------------------------------|-----------------|--------------------|-----|-----|
| Possibilités d'utilisation | F200K | Dimensions [mm] | l | b | h |
| Numéro d'article | 659R6107 | | Support avec F200K | 290 | 100 |
| Matériau | Aluminium anodisé, Acier galvanisé | Poids [kg] | 302 | 100 | 110 |
| Raccord d'air | Nipple de réduction G 1/2" i | | 2,13 | | |

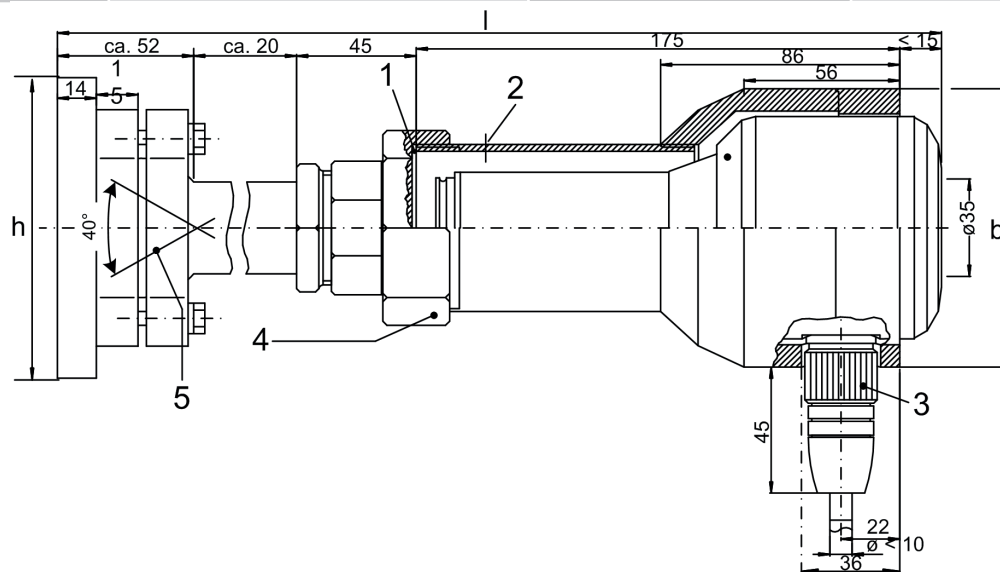
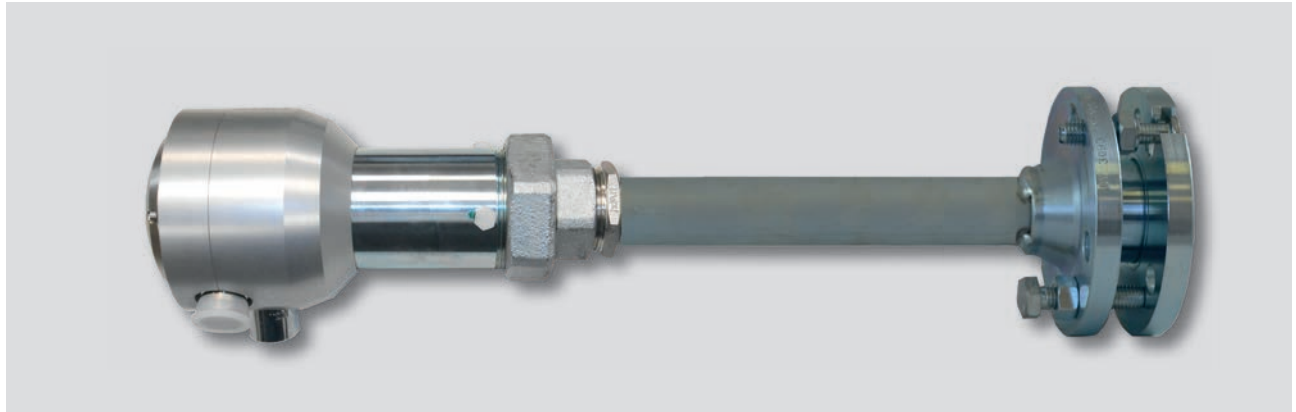


Schéma coté du boîtier d'air de refroidissement FS56 avec détecteur de flamme F200K

- 1 Bague d'étanchéité 56 x 42 x 2 mm
- 2 3 x vis d'appui M6, plastique - montage isolé
- 3 Raccordement des câbles avec fermeture à vis
- 4 Connexion détachable 8 Kt SW 66 (nettoyage de lentille)
- 5 Rotule

Boîtier de l'air froid avec support décrochant et ajustable FS56.

Caractéristiques techniques



FS36 avec détecteur de flamme F200K

| | | | | | |
|----------------------------|------------------------------------|--------------------|------|------------------------------|-----|
| Possibilités d'utilisation | F200K | Dimensions [mm] | l | b | h |
| Numéro d'article | 659R6099 | Support avec F200K | 495 | 100 | 120 |
| Matériau | Aluminium anodisé, Acier galvanisé | Poids [kg] | 507 | 100 | 120 |
| Raccord d'air | Nipple de réduction G 1/2" i | Pièces de rechange | 1,29 | 659E0098 Support, décrochant | |

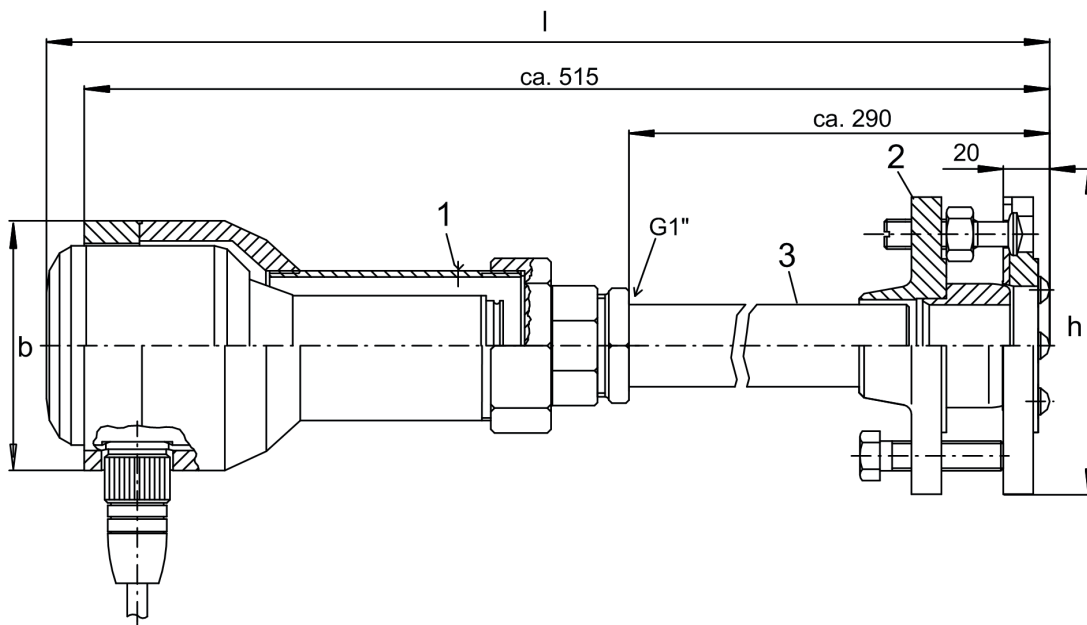
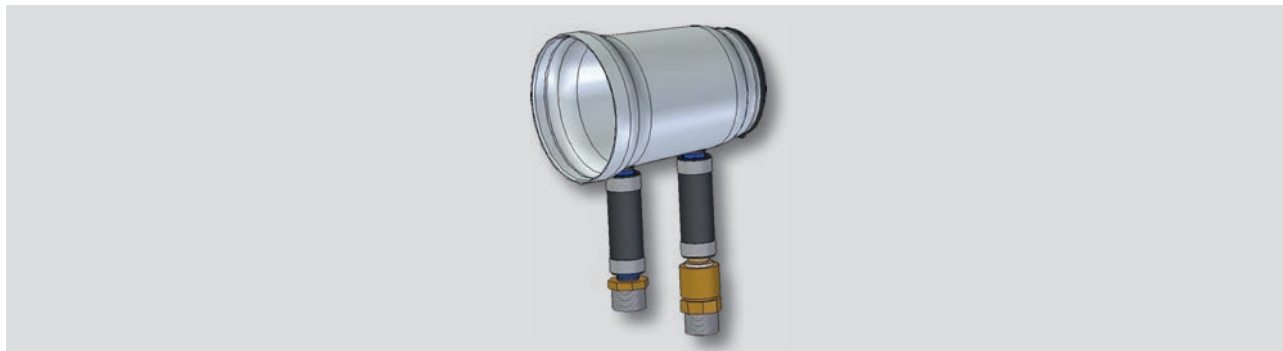


Schéma coté FS56 avec détecteur de flamme F200K

- 1 3 x vis d'appui M6, plastique - montage isolé
- 2 Bride support décrochant et ajustable
- 3 Tube d'écartement

Boîtier de l'air froid FK30.

Caractéristiques techniques



Boîtier de l'air froid FK30

| | | | | | |
|----------------------------|--|--------------------|---|-----|----|
| Possibilités d'utilisation | F300K | Dimensions [mm] | l | b | h |
| Numéro d'article | 659S1100 | | Support avec F300K | 126 | 99 |
| Matériau | Aluminium anodisé, plastique | Poids [kg] | 0,30 | | |
| Raccord d'air | Nipple de réduction G 1/2" a Accouplement de fermeture AG type 26 G1/2" | Pièces de rechange | 659ES110 Rondelles (5 pcs) 659ES111 Circlips (5 pcs) | | |

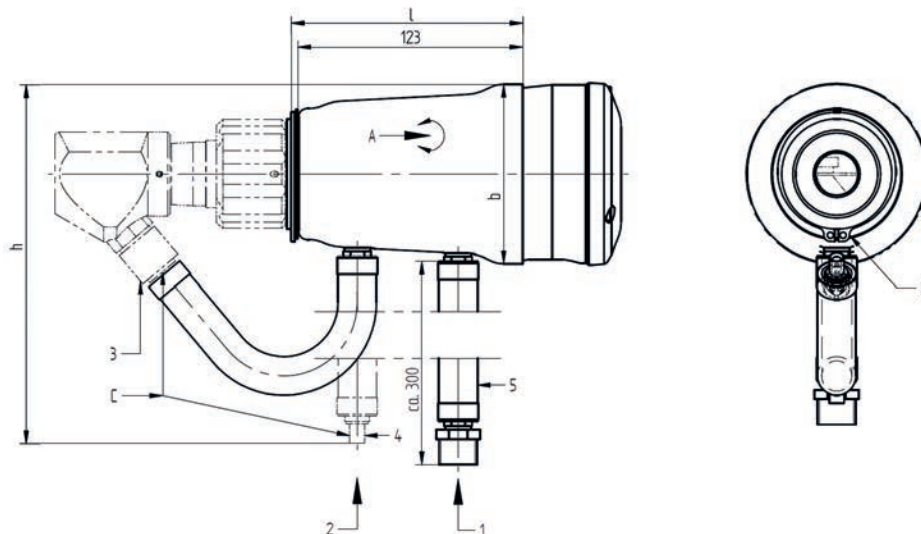
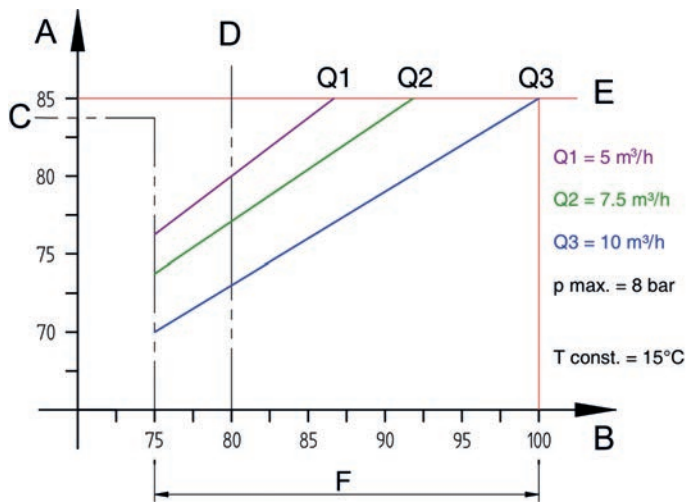


Schéma coté FK30 avec détecteur de flamme F300K

- | | |
|--|--|
| <p>1 Air entrant lorsque le détecteur de flamme est démonté : p max. = 0,5 bar.</p> <p>2 Air évacué/Sert d'air de balayage pour le support d'alignement FV30-10/équiper le support avec accouplement de fermeture AG type 26 - G 1/2 (mis à disposition) !</p> <p>3 Accouplement de fermeture</p> <p>4 Douille enfichable</p> <p>5 Flexible de raccordement/températures limites -40 °C ... +150 °C</p> | <p>A Pousser le boîtier de l'air froid en tournant et en appuyant légèrement sur les joints toriques externes au niveau du boîtier F300K.</p> <p>B Bloquer le boîtier de l'air froid avec rondelle et circlip DIN 471 - 60 x 2, en utilisant pour cela la rainure dans le support optique de l'appareil et la pince pour circlip.</p> <p>C Raccorder la douille enfichable et l'accouplement de fermeture en les clipsant</p> |
|--|--|

Sous réserve de modifications techniques !

Caractéristiques de performance boîtier de l'air froid FK30



A = température de service/température intérieure de l'appareil [°C]

B = température ambiante [°C]

C = zone non refroidie

D = limite de l'obligation de refroidissement

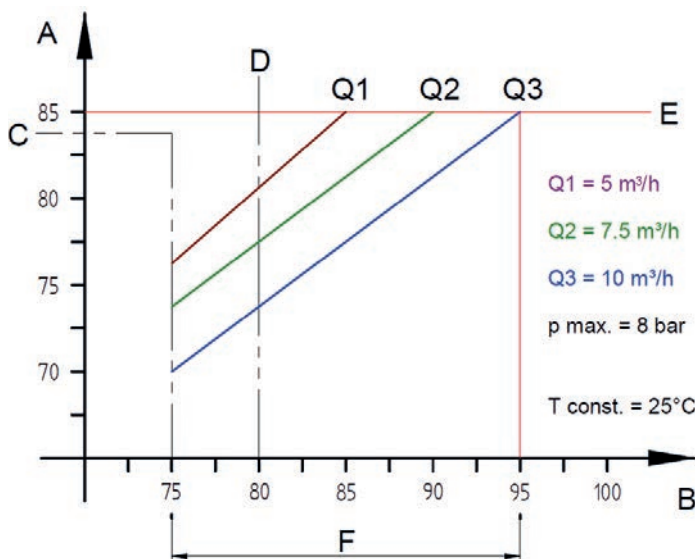
E = température de service maximale autorisée

F = plage de température d'utilisation FK30

Caractéristiques de performance du boîtier d'air de refroidissement FK30 à une température d'air de refroidissement de 15 °C

Exemple de relevé:

- Des températures ambiantes jusqu'à 75 °C ne nécessitent pas de boîtier de l'air froid.
- Un refroidissement est recommandé à partir de 75 °C, et obligatoire à partir de 80 °C.
- Pour une température d'air froid de 15 °C, jusqu'à une température d'air ambiant de 85 °C, un débit volumétrique de 5 m³/h est suffisant, car une température de service de 85 °C n'est pas dépassée à l'intérieur de l'appareil.
- Jusqu'à 90 °C, de l'air comprimé est possible avec 7,5 m³/h et jusqu'à 100 °C dans l'air ambiant, de l'air comprimé est possible avec 10 m³/h.



A = température de service/température intérieure de l'appareil [°C]

B = température ambiante [°C]

C = zone non refroidie

D = limite de l'obligation de refroidissement

E = température de service maximale autorisée

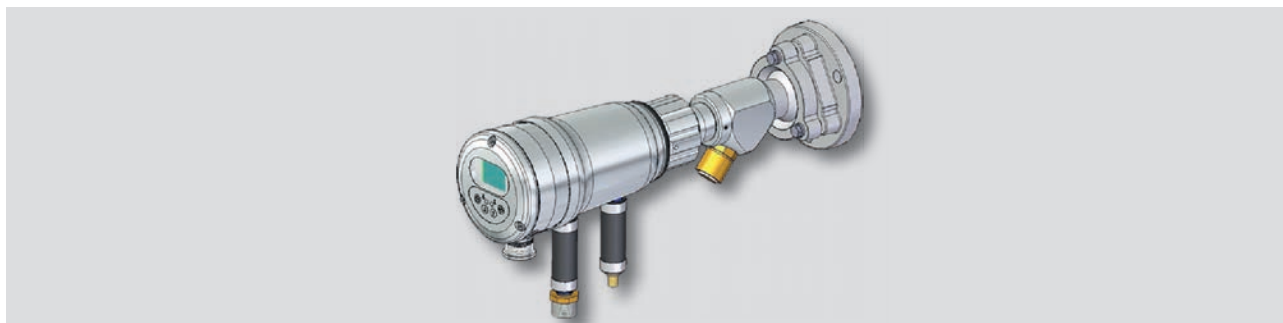
F = plage de température d'utilisation FK30

Caractéristiques de performance du boîtier d'air de refroidissement FK30 à une température d'air de refroidissement de 25 °C

Exemples de relevés : voir plus haut

Boîtier de l'air froid avec accouplement d'air de lavage et rotule FK41

Caractéristiques techniques



Boîtier de l'air froid avec accouplement d'air de lavage et rotule FK41

| | | | | | |
|-----------------------------------|---|--------------------|---|-----|-----|
| Possibilités d'utilisation | F300K | Dimensions [mm] | l | b | h |
| Numéro d'article | 659S1401 | Support avec F300K | 324 | 250 | 110 |
| | | | 378 | 250 | 110 |
| Matériau | Aluminium anodisé, plastique | Poids [kg] | 1,65 | | |
| Raccord Air entrant Air évacué | Nipple de réduction G 1/2" a Accouplement de fermeture AG type 26 G1/2" | Pièces de rechange | 659ES120 Douille plaque d'obturation 659ES110 Rondelles (5 pces) 659ES111 Circlips (5 pces) 659ES121 Bagues en caoutchouc (5 pces) | | |

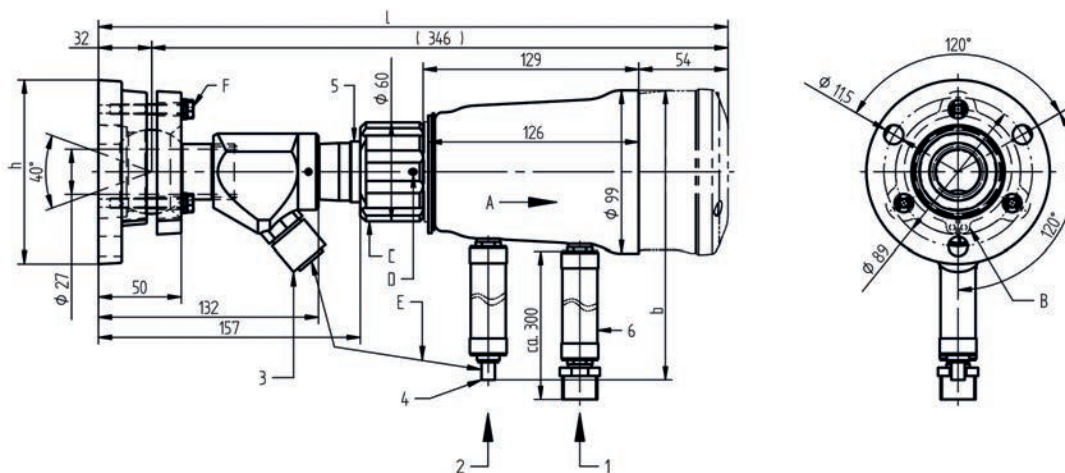
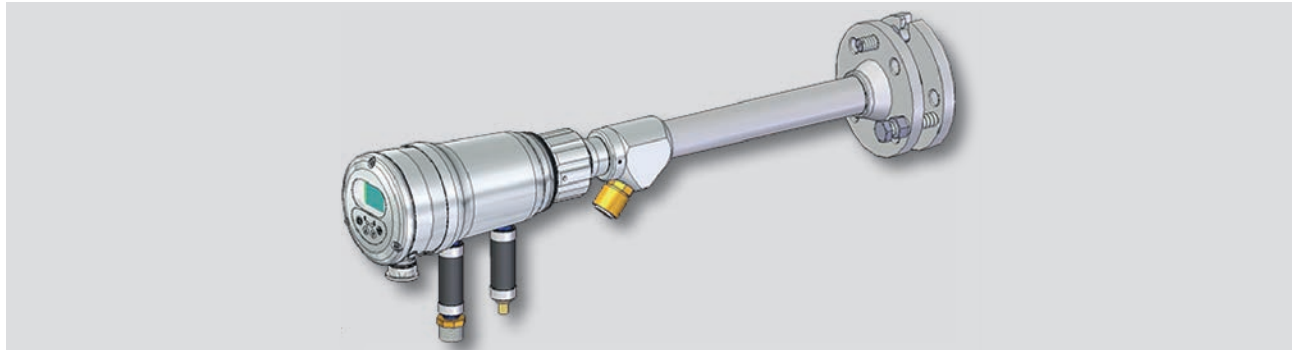


Schéma coté FK41 avec détecteur de flamme F300K

- | | |
|--|---|
| 1 Air entrant | A Pousser le boîtier de l'air froid en tournant légèrement sur les joints toriques externes au niveau du boîtier F300K. |
| 2 Air évacué | B Bloquer le boîtier de l'air froid avec rondelle et circlip DIN 471 - 60 x 2. |
| 3 Accouplement de fermeture | C Ecrou à chapeau serré à la main et à l'aide d'une clé d'ouverture 46 |
| 4 Douille enfichable | D Sécurité antitorsion serrée avec une clé Allen pour M3 |
| 5 Élément isolant | E Raccorder la douille enfichable et l'accouplement de fermeture en les clipsant |
| 6 Flexible de raccordement/températures limites -40 °C ... +150 °C | F Blocage de la rotule à l'aide d'une clé d'ouverture 10 |

Boîtier de l'air froid avec accouplement d'air de lavage et FS35 - FK46.

Caractéristiques techniques



Boîtier de l'air froid avec accouplement d'air de lavage et FS35 - FK46

| | | | | | |
|-----------------------------------|---|--------------------|---|---|---|
| Possibilités d'utilisation | F300K | Dimensions [mm] | | | |
| Numéro d'article | 659S1400 | | Support avec F300K | l | b |
| Matériau | Aluminium anodisé, Acier galvanisé, plastique | Poids [kg] | 2,80 | | |
| Raccord Air entrant Air évacué | Nipple de réduction G 1/2" a Accouplement de fermeture AG Type 26 G1/2" | Pièces de rechange | 659ES120 Douille plaque d'obturation 659ES110 Rondelles (5 pces) 659ES111 Circlips (5 pces) 659ES121 Bagues en caoutchouc (5 pces) | | |

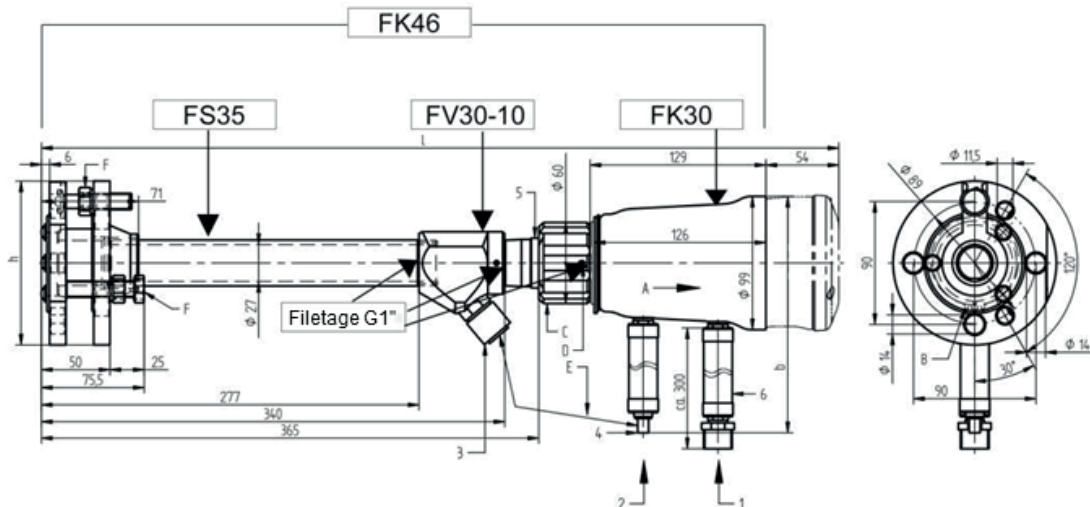
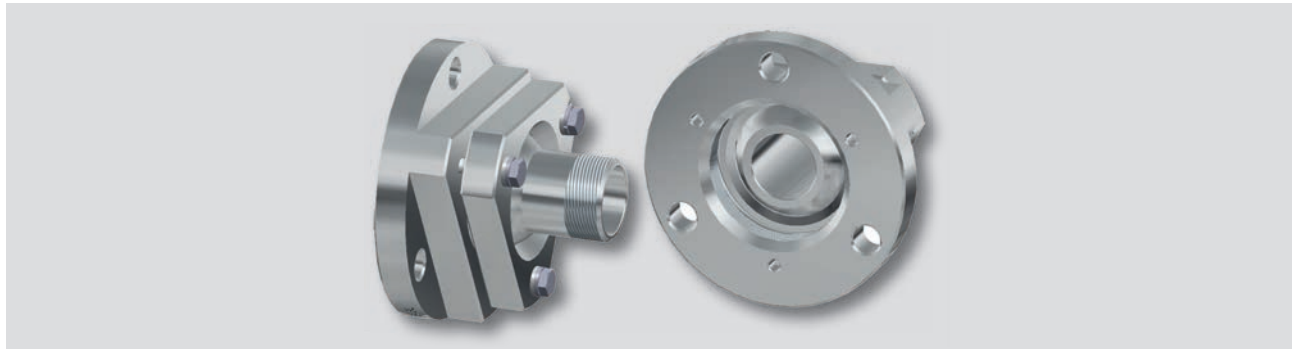


Schéma coté FK46 avec détecteur de flamme F300K

- | | |
|--|---|
| 1 Air entrant | A Pousser le boîtier de l'air froid en tournant légèrement sur les joints toriques externes au niveau du boîtier F300K. |
| 2 Air évacué | B Bloquer le boîtier de l'air froid avec rondelle et circlip DIN 471 - 60 x 2. |
| 3 Accouplement de fermeture | C Ecrou à chapeau serré à la main et à l'aide d'une clé d'ouverture 46 |
| 4 Douille enfichable | D Sécurité antitorsion serrée avec une clé Allen pour M3 |
| 5 Élément isolant | E Raccorder la douille enfichable et l'accouplement de fermeture en les clipsant |
| 6 Flexible de raccordement/températures limites -40 °C ... +150 °C | F Blocage de la rotule à l'aide d'une clé d'ouverture 19 |

Rotule FS10 et FS11 (acier inox).

Caractéristiques techniques



Rotule FS10 et FS11 (acier inox)

| | | | | | |
|----------------------------|---|-----------------|-----------------------------|-----|-----|
| Possibilités d'utilisation | FV30 et FH30 | Dimensions [mm] | l | b | h |
| Numéro d'article | 659E0105 Aluminium 659S0411 Acier inox | | 80,5 | =G1 | 110 |
| Matériau | Aluminium anodisé Acier inox V4A | Poids [kg] | 0,85 Alu 1,93 Acier inox | | |

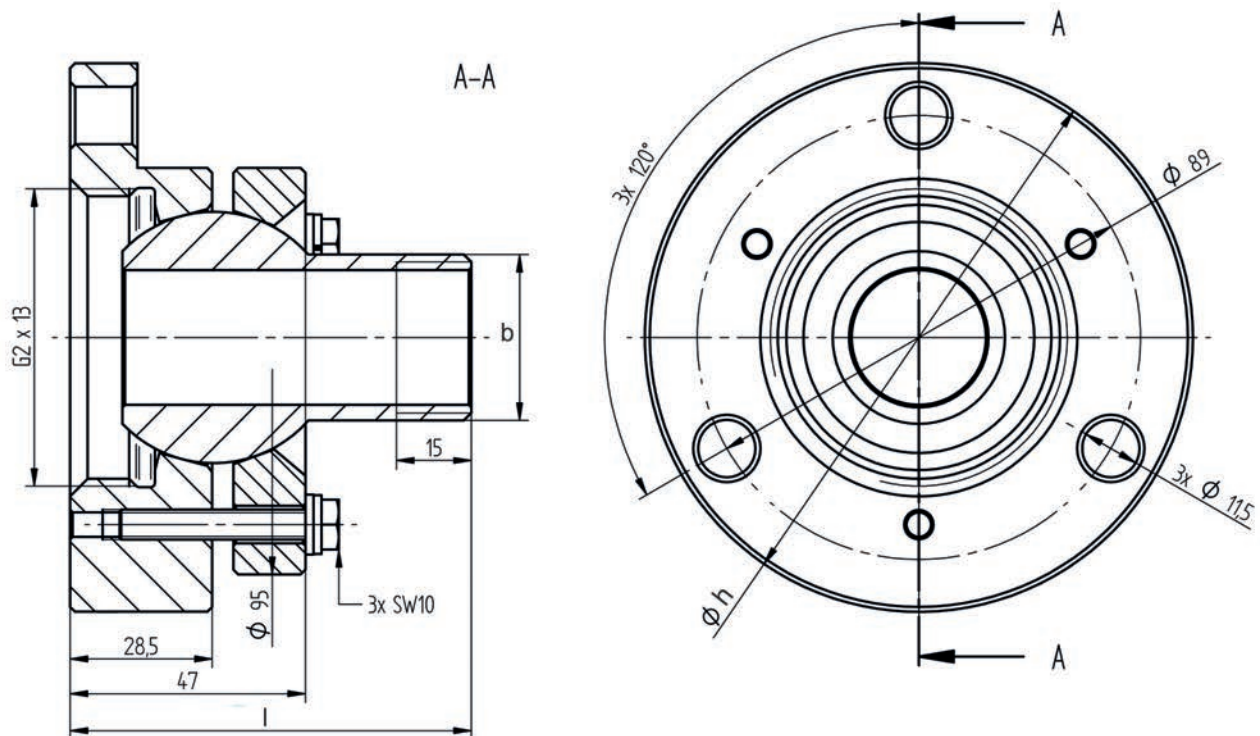


Schéma coté S10/FS11

Bride pré-soudée FS1x en V4A et V2A.

Caractéristiques techniques



Bride pré-soudée FS1x en V4A et V2A

| | | | |
|----------------------------|--------------------------------|-----------------|------------------|
| Possibilités d'utilisation | V2A pour FS10 V4A pour FS11 | Dimensions [mm] | Voir schéma coté |
| Numéro d'article | 659S3101 V4A 659S3102 V2A | | |
| Matériau | Acier inox V4A ou V2A | Poids [kg] | 0,96 |

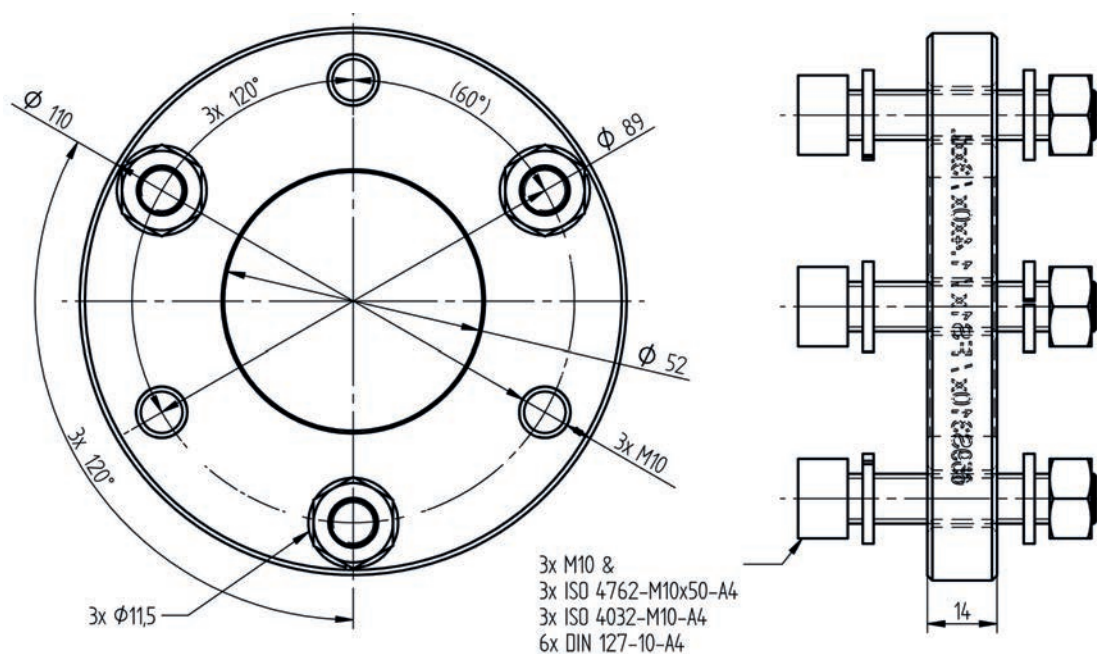
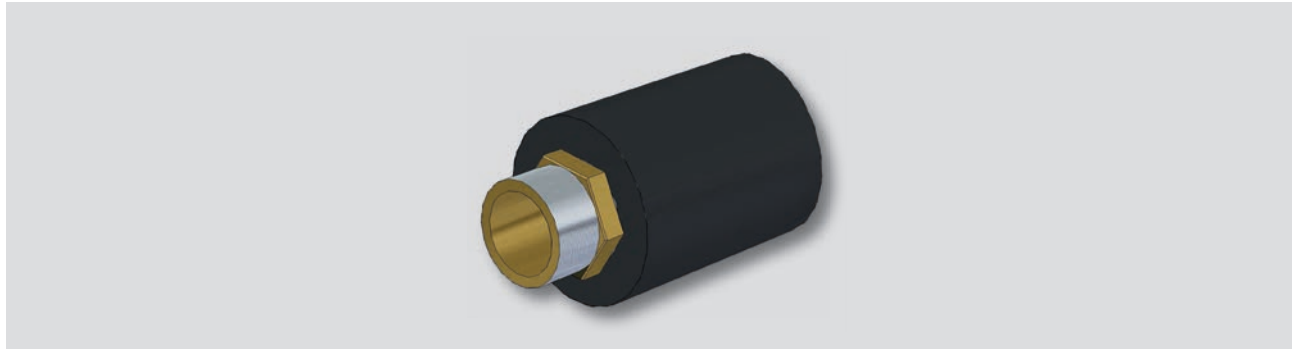


Schéma coté Bride pré-soudée FS1x

Pièce d'isolation pour les supports de flamme.

Caractéristiques techniques



Pièce d'isolation pour les supports de flamme

| | | | | | |
|----------------------------|--|-----------------|-----|----|----|
| Possibilités d'utilisation | Pour le découplage thermique des détecteurs de flamme F300K, F200K, FFS30 et FFS07 | Dimensions [mm] | l | b | d |
| Numéro d'article | 659S3900 | | 70 | -- | 60 |
| Matériau | Laiton, plastique (PPS) | | | | |
| Raccordement | G1"IG / G1"AG | Poids [kg] | 0,3 | | |

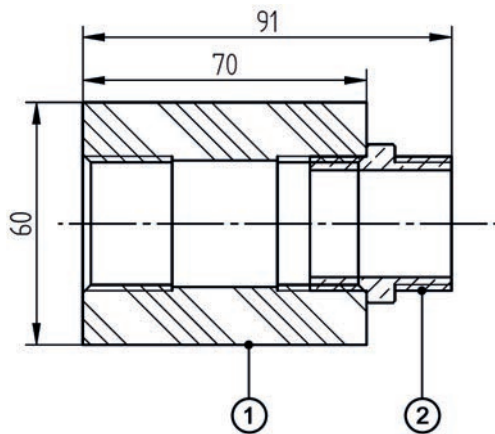
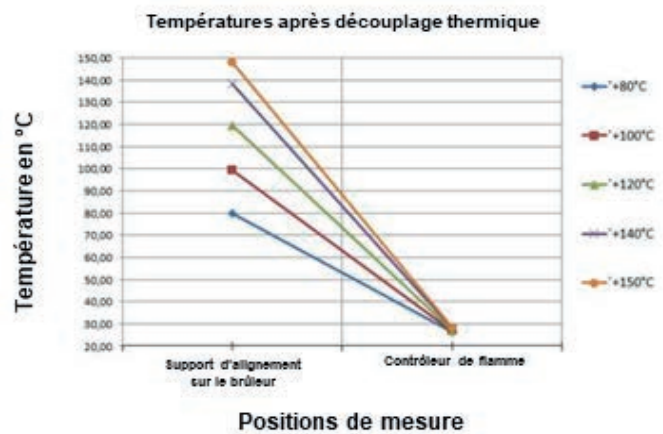


Schéma coté Pièce d'isolation pour les supports de flamme

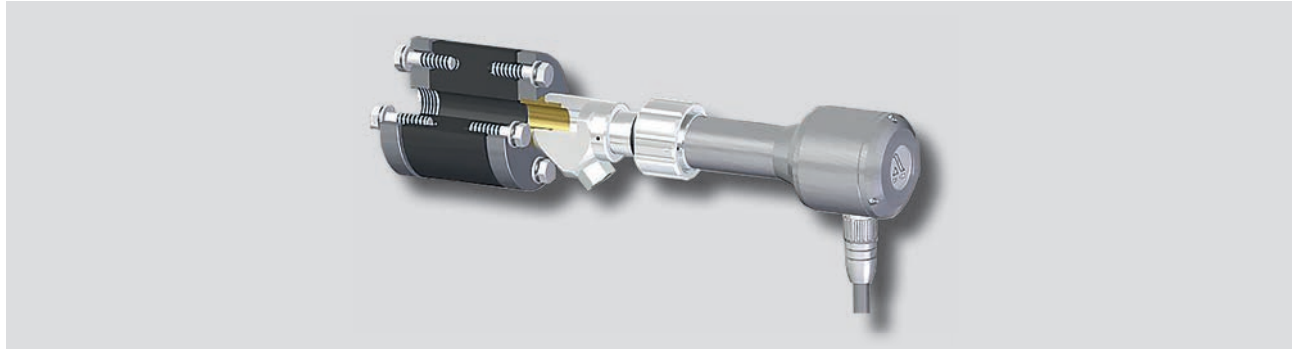


Températures après découplage thermique

- 1 Pièce d'isolation G1"IG / G1"IG
- 2 Nipple double DN25, 1"G-AG / 1"G-AG, laiton

Découpleur de vibrations.

Caractéristiques techniques



Découpleur de vibrations

| | | | |
|----------------------------|--|-----------------|------------------|
| Possibilités d'utilisation | Découplage des oscillations du foyer de combustion | Dimensions [mm] | Voir schéma coté |
| Numéro d'article | 659S3800 | Poids [kg] | 4,07 |

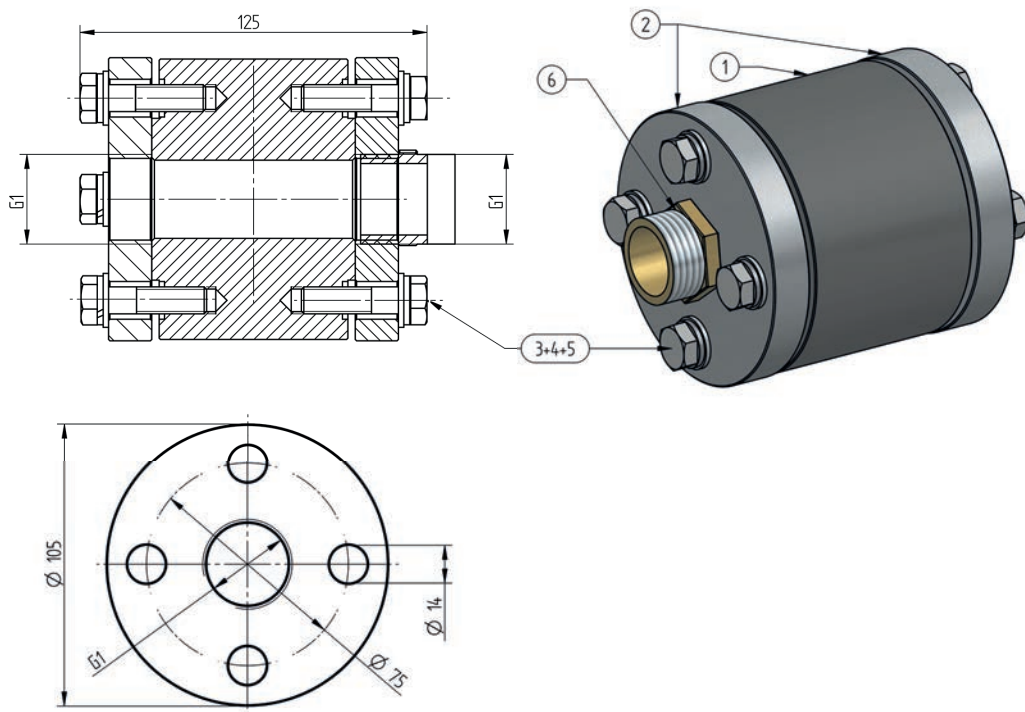


Schéma coté du découpleur de vibrations

- 1 Raccord de tubes caoutchouc-métal GRV, DN25, PN6
- 2 Bride aveugle VA G1" - IG, DN20, PN16
- 3 M10x40, DIN 933 vis hexagonale avec filetage, A2
- 4 Rondelle-ressort 10,7 V4A, DIN127 - 10 - A4
- 5 Rondelle M10, DIN125 forme A, A2
- 6 Nipple double DN25, 1"G-AG / 1"G-AG, laiton - L nipple : 35 mm ; L filetage :14 mm

Unité d'arrêt.

Caractéristiques techniques



Unité d'arrêt

| | | | |
|----------------------------|---|-----------------|------------------|
| Possibilités d'utilisation | Simulation extinction de la flamme | Dimensions [mm] | Voir schéma coté |
| Numéro d'article | 659R5008 | Poids [kg] | 0,76 |
| Type | Robinet en acier inox 1" AG/IG avec commande papillon, PN64 | | |

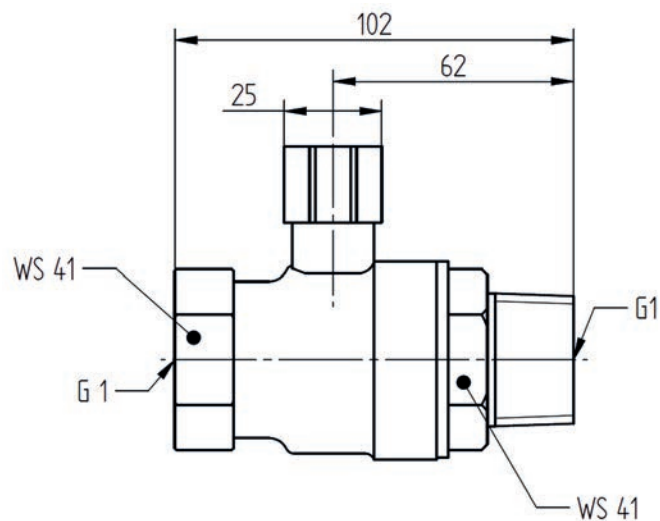


Schéma coté Unité d'arrêt

Sert notamment à séparer le capteur de flamme du foyer de combustion en cas de changement d'appareil.

Les supports ont une plaque d'obturation et ne nécessitent donc pas de séparation spécifique en cas de surpression jusqu'à 0,5 bar, sauf dans le cas où la plaque d'obturation doit être nettoyée pendant le fonctionnement.

Borne de simulation ionisation.

Caractéristiques techniques



Borne de simulation ionisation

| | | | |
|----------------------------|--|----------------------|---|
| Possibilités d'utilisation | Traduction du signal numérique FLAMME ON/OFF dans un flux d'ionisation | Dimensions [mm] | Voir schéma coté |
| | | Largeur | 6,2 mm |
| Numéro d'article | 660R3000 | Type de raccordement | Raccord vissé |
| Matériau | Matériau isolant PA | Coupe transversale | 0,2 mm ² ... 4 mm ² |
| Type de montage | Rail porteur 35/7,5 | | |

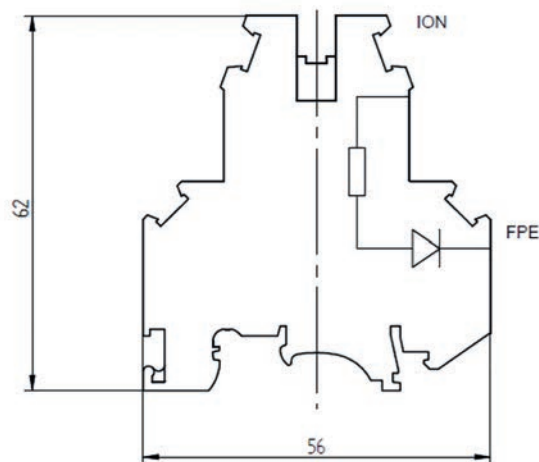
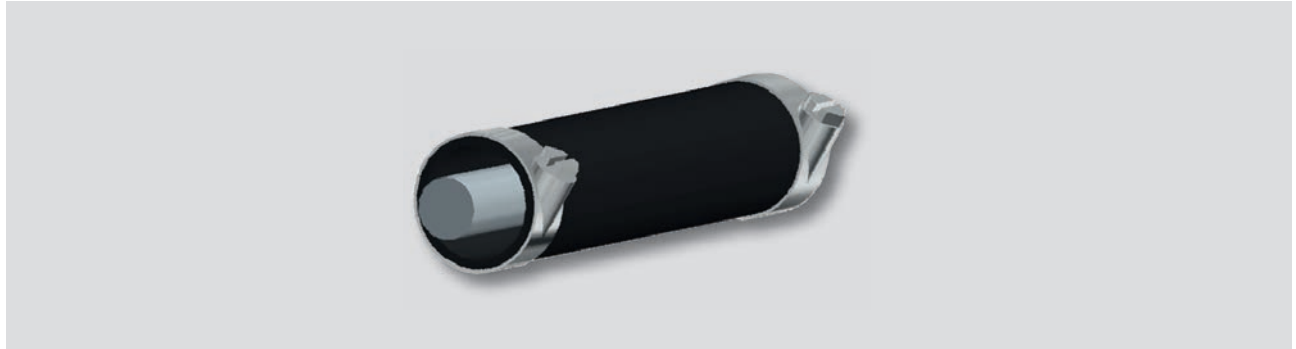


Schéma coté Borne de simulation ionisation

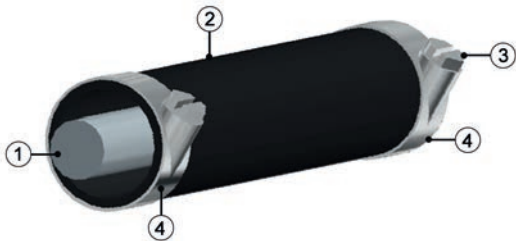
Flexible de protection du câble de liaison.

Caractéristiques techniques



Flexible de protection du câble de liaison

| | | | | | | |
|----------------------------|---|------------------|---|-------------------------------|----------|--|
| Possibilités d'utilisation | Pour la protection des câbles LAMTEC standard et silicone F300K, F200K | Dimensions | d | | l | |
| | | | 18/21 mm | | 3/5/10 m | |
| Numéro d'article | 659N9900 longueur 3 m 659N9901 longueur 5 m 659N9902 longueur 10 m | Caractéristiques | Résiste aux UV Résiste à l'ozone Résiste aux intempéries Résiste aux températures -35 °C à +100 °C | | | |
| Matériau | Tuyau interne : Tissu code avec caoutchouc clair Enveloppe extérieure : Caoutchouc SBR, noir | | Raccordement | Collier de serrage acier inox | | |



Détails Gaine de protection pour câble de raccordement

- 1 Câble standard et silicone LAMTEC En fonction du Ø de câble, tirer une gaine thermo rétractable adaptée sur les extrémités du câble !
- 2 Flexible de protection pour câble / Ø ext. 21 mm
- 3 Ouverture de clé 7
- 4 Collier de serrage, appuyer sur les bandes tôle qui dépassent au niveau du collier de serrage !

Thermo-Jacket chauffant pour F200K.

Caractéristiques techniques



Thermo-jacket chauffant

| | | | |
|----------------------------|---|-------------------|---|
| Possibilités d'utilisation | Avec le « Thermo-jacket chauffant », le F200K peut être utilisé jusqu'à une température ambiante T _{min} de -55 °C. La température ambiante T _{max} est ainsi réduite à +50 °C. | Type de fermeture | Velcro/boucles |
| | | Matériau | Surface revêtue de PTFE antistatique. 1 pièce, protection contre l'humidité, tissu de verre avec remplissage en tissu non tissé 20 mm |
| Numéro d'article | 659S400.. | | |

Indications de commande

| Thermo-Jackets | Sélection |
|--|-----------|
| Thermo-Jacket chauffant, 230 VAC, pour série F200K IV, F200K Ex-II IV, pour températures ambiantes jusqu'à -55 °C, composé du Thermo-Jacket, support pour bande chauffante avec boîtier de raccordement, Ex T5, aucune surveillance de la température nécessaire | 659S4000 |
| Thermo-Jacket chauffant, pour 120 VAC, pour séries F200K/IV, F200K Ex-II IV, | 659S4001 |
| Thermo-Jacket chauffant, 230 VAC, pour série F200K Ex, pour températures ambiantes jusqu'à -55 °C, installation comprenant le Thermo-Jacket, support pour bande chauffante avec boîtier de raccordement, Ex T5, surveillance séparée de la température obligatoire | 659S4002 |
| Thermo-Jacket chauffant, pour 120 VAC, pour séries F200K Ex. | 659S4003 |
| Collier de serrage adapté V2A pour la fixation du capteur de température sur le boîtier F200K | 659S4012 |
| Contrôleur de température de sécurité -55 °C/+40 °C | 659S4014 |

Protection contre les intempéries F200K et F200K-Ex.

Caractéristiques techniques



Protection contre les intempéries pour F200K et F200K-Ex

| | | | |
|----------------------------|--|------------------|---|
| Possibilités d'utilisation | Pour la protection contre les intempéries et les conditions environnementales pour F200K et F200K-Ex | Dimensions | Voir schéma coté |
| Numéro d'article | 659R6030 659R6030/Ex | Caractéristiques | Résiste aux intempéries et à la corrosion |
| Matériau | Acier inox | Fixation | Collier de serrage acier inox |

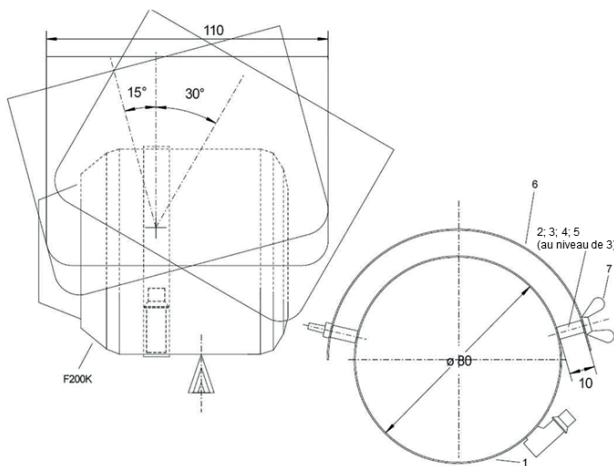


Schéma coté Protection contre les intempéries pour F200K

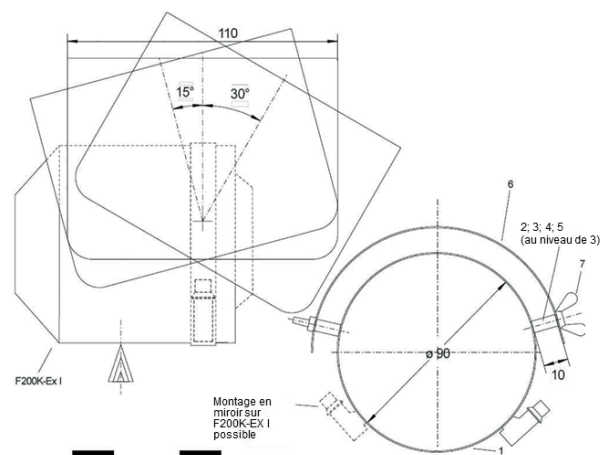


Schéma coté Protection contre les intempéries pour F200K-Ex I

Radiant de contrôle FFP30.

Caractéristiques techniques



Radiant de contrôle FFP30

| | | | |
|------------------------|--|----------------------|-------------------|
| Application | Simulation de flamme pour capteurs de flamme IR et UV | Dimensions [mm] | Voir schéma coté |
| Numéro d'article | 659M5000 | Matériau | Aluminium anodisé |
| Tension d'alimentation | Batterie 9 V, 500 mAh- Coupure automatique après env. 5 min | Poids [kg] | 0,52 |
| Plage de fréquence | Simulation de flamme dans 4 plages de fréquence modifiables | Durée de vie de pile | env. 3 ans |
| | | Température ambiante | -10 ... +60 °C |
| Montage | Logement fileté pour F200K, F300K, FFS30 Logement d'enchâssement pour FFS07, FFS08, | | |

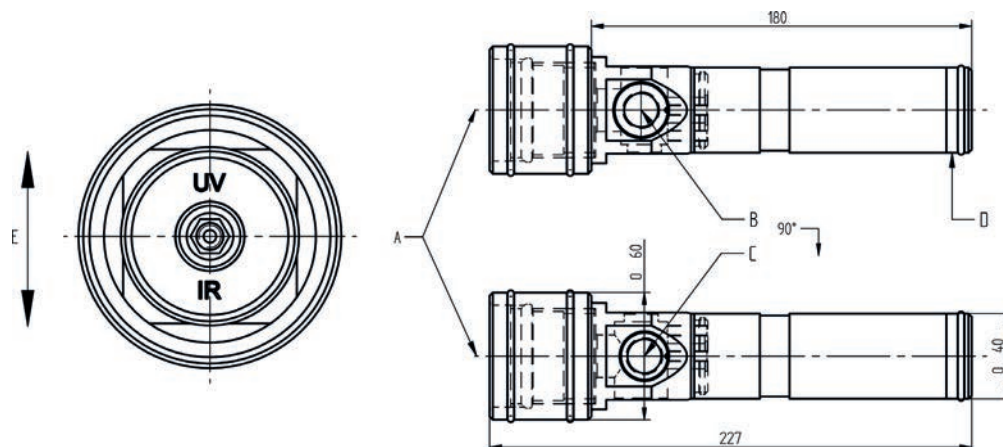


Schéma coté Radiant de contrôle FFP30

- A, B, C** Logement fileté pour F200K, F300K, FFS30
Logement enchâssement pour FFS07, FFS08
- D** Changement de batterie (9 V, 500 mA - ouverture par rotation vers la gauche)
- E** Interrupteur basculant

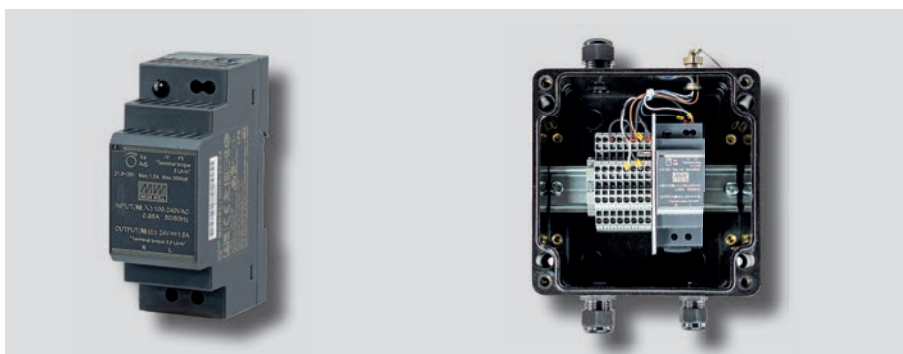
Blocs d'alimentation pour détecteur de flamme.



Bloc d'alimentation FN20 659R6010 230 V

Bloc d'alimentation 659R6010-G-115 V

Bloc d'alimentation FN30-20 659M0402 230 V



Bloc d'alimentation FN30-00 659M0400
100 ... 240 V

Bloc d'alimentation FN30-10 659M0401 100 ... 240 V

Indications de commande

| Désignation/type | Tension d'entrée | Degré de protection | Utilisation pour | Sélection |
|--|------------------|---------------------|------------------|----------------|
| Bloc d'alimentation FN20 avec sortie de relais pour montage sur profilé chapeau | 230 V | IP20 | F200K/F300K | 659R6010 |
| Bloc d'alimentation FN20 avec sortie de relais pour montage sur profilé chapeau | 115 V | IP20 | F200K/F300K | 659R6010/115 |
| Bloc d'alimentation FN20 avec sortie de relais dans un boîtier Alu | 230 V | IP65 | F200K | 659R6010/G |
| Bloc d'alimentation FN20 avec sortie de relais dans un boîtier Alu | 115 V | IP65 | F200K | 659R6010/G/115 |
| Bloc d'alimentation FN30-00 pour montage sur profilé chapeau. | 100 ... 240 V | IP20 | F300K | 659M0400 |
| Bloc d'alimentation FN30-10 dans un boîtier en polyester | 100 ... 240 V | IP66 | F300K | 659M0401 |
| Bloc d'alimentation FN30-20 comprenant FN20 + FN30-20 dans un boîtier en polyester | 230 V | IP66 | F300K | 659M0402 |
| Bloc d'alimentation FN30-20 dans un boîtier en polyester | 115 V | IP66 | F300K | 659M0403 |

Boîtier de raccordement pour détecteur de flamme FFS07, FFS08, F200K.



Boîtier de raccordement FG 21-2 659R0110ABG

Boîtier de raccordement FG21 659R0110

Boîtier de raccordement FG24 Ex 659R0111

| Désignation/type | Degré de protection | Utilisation pour | Sélection |
|--|---------------------|-----------------------|-------------|
| Boîtier de raccordement FG21, aluminium | IP65 | F200K, FFS07 et FFS08 | 659R0110 |
| Boîtier de raccordement FG21-2, aluminium | IP65 | F200K, FFS07 et FFS08 | 659R0110ABG |
| Boîtier de raccordement FG24 Ex, polyester | IP66 | F200K et FFS07 | 659R0111 |

Boîtier de raccordement pour détecteur de flamme F300K.



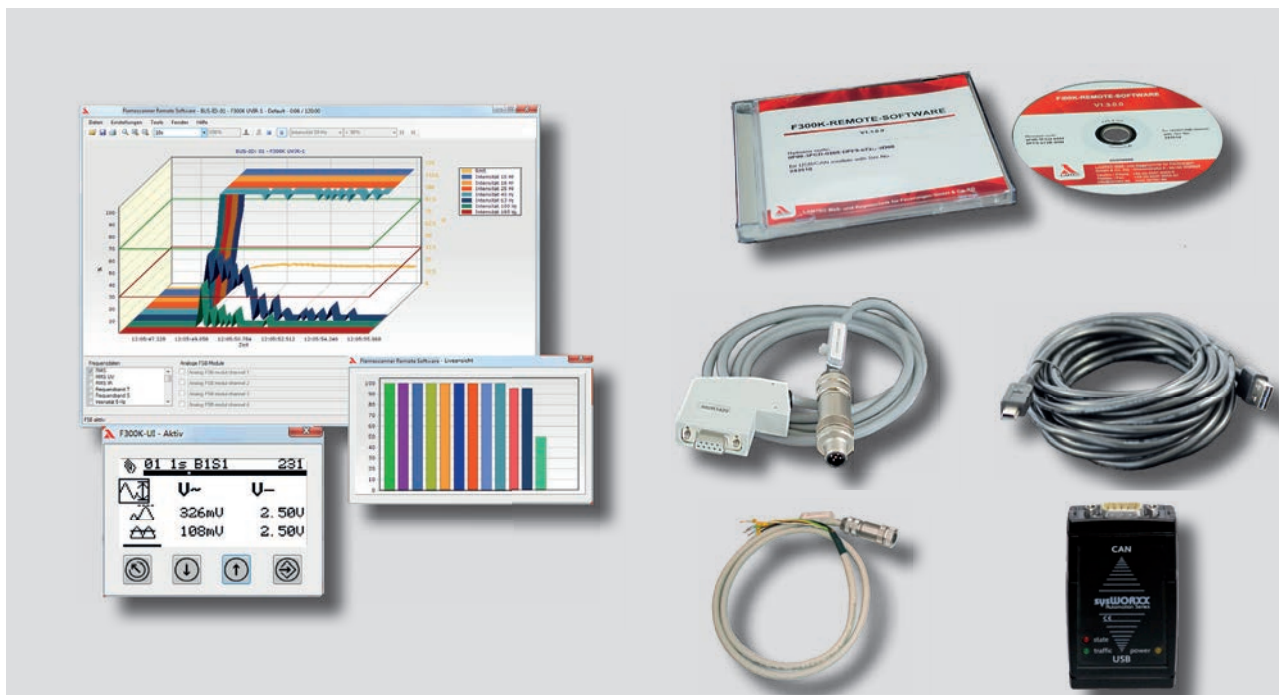
FG30-00

FG30-20

FG30-21-V4A

| Désignation/type | Degré de protection | Sélection |
|---|---------------------|-----------|
| Boîtier de raccordement FG30-00, plastique | IP65 | 659N5500 |
| Boîtier de raccordement FG30-20, plastique | IP66 | 659N5502 |
| Boîtier de raccordement FG30-21-V4A, acier inox | IP66 | 659N5504 |

Flamescanner Remote Software.



Flamescanner Remote Software

Le Flamescanner Remote Software sert à enregistrer et représenter graphiquement des données de flammes captées par le F300K / F350. Ces données peuvent être analysées et les réglages optimaux pour le détecteur de flamme ainsi déterminés. De plus, le logiciel de l'interface utilisateur (UI) de F300K UI ou de FB30 est intégré, ce qui permet la commande et le paramétrage identiques de F300K / F350.

- Connexion avec le PC au moyen du module FSB/USB et du câble adaptateur.
- Le logiciel de commande à distance du flamescanner permet le paramétrage complet. De plus, il offre des fonctions d'analyse, de sauvegarde des données et d'enregistrement.
- Outre les données du détecteur de flamme, il est possible de commuter et d'enregistrer d'autres données externes, analogiques et/ou numériques au moyen des modules FSB. Les données sont synchronisées les unes avec les autres.
- L'échange de données se fait via FSB (FLAMESCANNER SYSTEM BUS).
- Compatible avec F300K et FFS30

Passerelle FSB

- Une interface avec la technique d'automatique industrielle peut être réalisée au moyen de la passerelle FSB.
- Les données d'un ou jusqu'à 32 appareils F300K peuvent être communiquées sans problème via un bus de champ de la technique d'automatique industrielle.

La passerelle FSB est disponible pour les bus de champ suivants :

- PROFIBUS (Slave)
- MODBUS TCP (Client/Server)
- MODBUS RTU (Master/Slave)
- Ethernet (Frame)
- CANopen



FSB-Passerelle

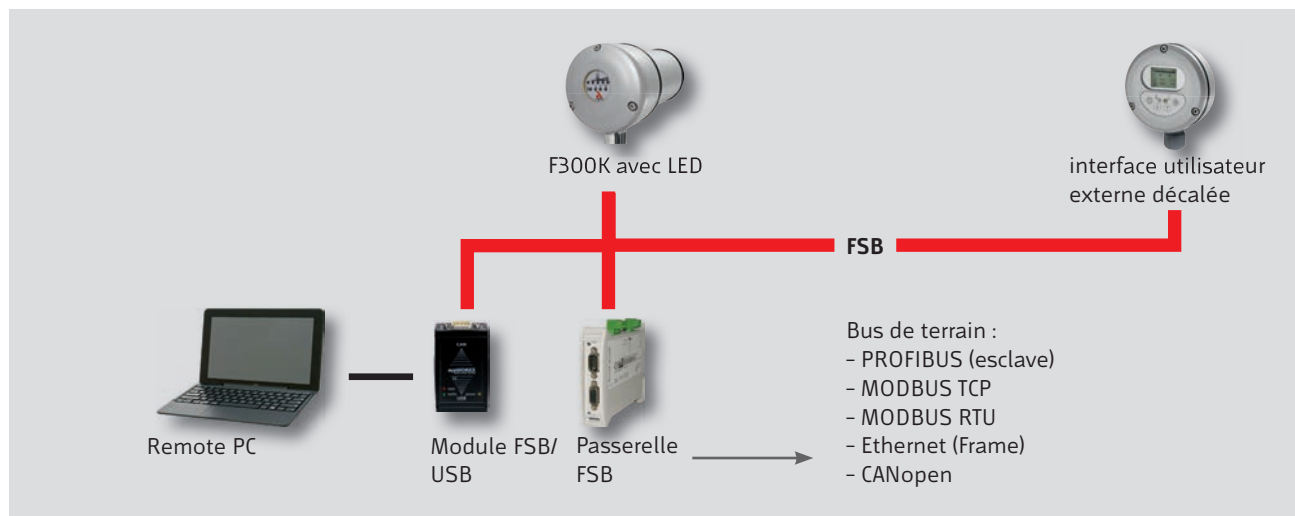
Répétiteur

- Avec une longueur de conduite FSB totale de plus de 80 m, un répétiteur est nécessaire.
- La mise en œuvre de plusieurs répétiteurs permet de coupler jusqu'à 32 détecteurs de flamme avec plusieurs centaines de mètres de conduite via un système de bus.

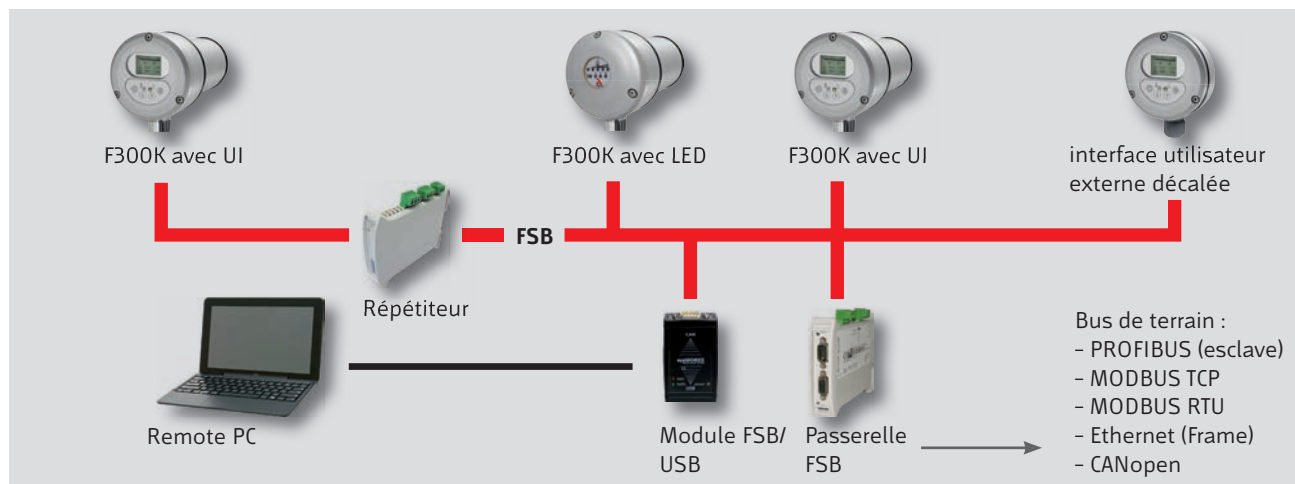


Répétiteur

Exemple mise en réseau



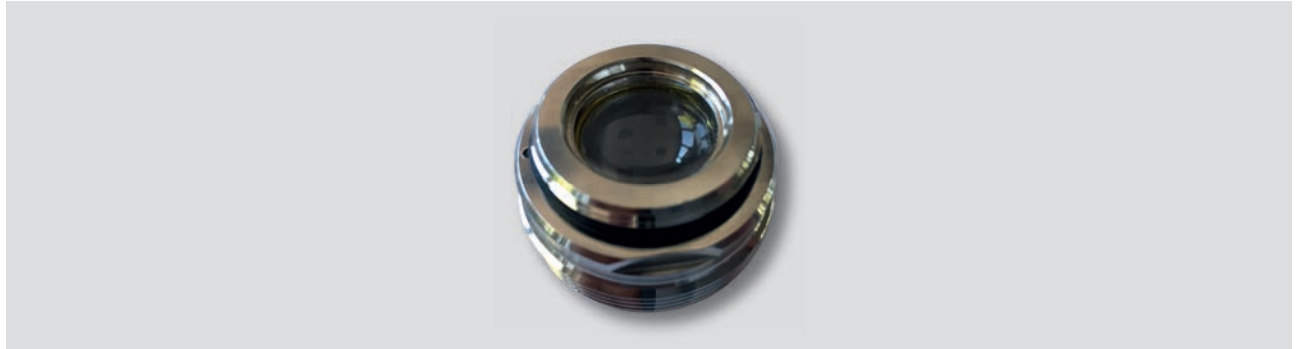
Exemple : Mise en réseau avec un F300K.



Exemple : Mise en réseau avec un F300K.

| Désignation/type | | Sélection |
|---------------------------------|--|-----------|
| Le Flamescanner Remote Software | | 659R9000 |
| FSB Gateway Modbus TCP Slave | | 659M3001 |
| FSB Gateway Modbus RTU Slave | | 659M3002 |
| Répétiteur | | 659M3005 |

Support optique et lentilles pour capteur de flamme.



Support optique avec lentille pour FFS05-UV et F200K

Indications de commande

| Désignation/type | Sélection |
|---|-------------|
| Support optique avec lentille (biconvexe) pour FFS05-UV et F200K...UV jusqu'au n° de série : 82900999 | 659E2001 |
| Support optique avec lentille (biconvexe) pour FFS05-UV /V et F200K...UV /V jusqu'au n° de série : 82900999 | 659E2001/V |
| Support optique avec lentille (biconvexe) pour FFS05-UV /EX2 et F200K...UV /EX2 jusqu'au n° de série : 82900999 | 659E2001/Z2 |
| Support optique avec disque filtrant pour FFS05-IR et F200K...IR | 659E1001 |
| Support optique avec disque filtrant pour FFS05-IR /V et F200K...IR /V | 659E1001/V |
| Support optique avec disque filtrant pour FFS05-IR /EX2 et F200K...IR /EX2 | 659E1001/Z2 |
| Support optique avec lentille (plane convexe) pour FFS07-UV et F200K...UV à partir du n° de série : 82902000 | 659EV402 |
| Support optique avec lentille (plane convexe) pour FFS07-UV /V et F200K...UV /V et Ex-II/V à partir du n° de série : 82902000 | 659EV404 |
| Support optique avec disque filtrant pour FFS07-IR | 659EV401 |
| Support optique avec disque filtrant pour FFS07-IR /V | 659EV403 |
| Joint torique pour optique FFS05 / FFS07 / F200K (5 pces par emballage) | 659E1000 |

Les ... supports optiques /V sont collés au niveau du boîtier 200K grâce à une liaison conductrice. Par conséquent, il est difficile de détacher le support optique du boîtier et cela peut potentiellement entraîner des dommages. Lors du montage d'un nouveau support optique, il est nécessaire de veiller à ce que celui-ci soit relié au boîtier F200K par une liaison conductrice.

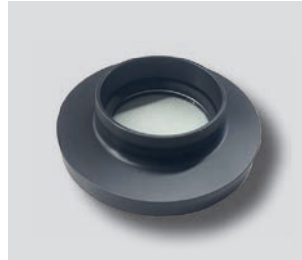
Pièces de rechange.



Plaque d'obturation verre de quartz



Douille plaque d'obturation avec plaque d'obturation pour FS19-10, FS20-10, FH 30-10, FH40-10



Douille plaque d'obturation avec plaque d'obturation pour supports FV30 et FV40



Joint torique 27,5 x1mm



Couvercle pour F200K avec rondelle plane et vis



Joint torique pour F200K Ex1



Support de rechange soudé pour FH30-10, FH40-10 sans élément isolant

| Désignation/type | Sélection |
|---|----------------|
| Plaque d'obturation verre de quartz | 659E0102 |
| Douille plaque d'obturation avec plaque d'obturation pour FS19-10, FS20-10, FH30-10, FH40-10, | 659ES150 |
| Douille plaque d'obturation avec plaque d'obturation pour supports FV30 et FV40 | 659ES120 |
| Joint torique 27,5 x1mm | 659ES121 |
| Couvercle pour F200K avec rondelle plane et vis | 659E6001 |
| Joint torique pour F200K Ex1 | F200KEX0015/OR |
| Support de rechange soudé pour FH30-10, FH40-10 sans élément isolant | 659ES151 |

Article épuisé.

| Désignation/type | Sélection |
|---|--------------------|
| Dispositif de surveillance de la flamme F250 | |
| Dispositif de surveillance de la flamme F250 (24 VDC), 50Hz, sortie 4...20 mA, sans boîtier | 659R0000 |
| Dispositif de surveillance de la flamme F250 (24 VDC), 60Hz, sortie 4...20 mA, sans boîtier | 659R0000/60HZ |
| Dispositif de surveillance de la flamme F250 (24 VDC), 50Hz, sortie 4...20 mA, standard | 659R0001 |
| Dispositif de surveillance de la flamme F250 (24 VDC), 60Hz, sortie 4...20 mA | 659R0001/60HZ |
| Dispositif de surveillance de la flamme F250 (24 VDC), 50Hz, sortie 0...20 mA, standard | 659R0001/0..20MA |
| Bloc d'alimentation FN01 230 VAC / 24 VDC | 659R0010 |
| Bloc d'alimentation FN01 115 VAC / 24 VDC | 659R0010/115 |
| Châssis 20 TE | 659R0011 |
| Boîtier d'encastrement dans panneau de distribution 16 TE | 659R0012 |
| Boîtier d'encastrement dans panneau de distribution 20 TE | 659R0013 |
| Boîtier mural 20 TE | 659R0014 |
| Dispositif de surveillance de la flamme F150 | |
| Dispositif de surveillance de la flamme F150 - 1 sec. 230 VAC / 50 Hz, standard | 659R0002 |
| Dispositif de surveillance de la flamme F150 - 1 sec. 230 VAC / 60 Hz | 659R0002/60HZ |
| Dispositif de surveillance de la flamme F150 - 1 sec. 115 VAC / 50 Hz | 659R0002/115 |
| Dispositif de surveillance de la flamme F150 - 1 sec. 115 VAC / 60 Hz | 659R0002/115/ 60HZ |
| Support carte enfichable SKT16 | 659R0021 |
| Boîtier mural 12 TE | 659R0024 |

Article épuisé.

| Désignation/type | Sélection |
|---|-------------|
| Capteur de flamme FFS05, ouverture d'entrée de lumière axiale, pour dispositif de surveillance de flamme F150, F250 et ETAMATIC | 659R ... |
| A 10 - « SPECTRE » | |
| TYPE UV-1 PLAGES SPECTRALES UV 260...400 nm | 2001 |
| TYPE UV-2 PLAGES SPECTRALES UV 210...380 nm | 2002 |
| TYPE UV-3 PLAGES SPECTRALES UV 210...380 nm pour une sélectivité élevée | 2003 |
| TYPE IR-1 PLAGES SPECTRALES IR 1.200...2.800 nm recommandée pour F150 et F250 | 1001 |
| TYPE IR-1 PLAGES SPECTRALES IR 1 200 - 2 800 nm pour fréquences de flamme profondes, recommandées pour ETAMATIC | 1001T |
| TYPE IR-2 PLAGES SPECTRALES IR 850...1.200 nm pour surveillance du foyer de combustion | 1002 |
| A 20 - « BOÎTIER » | |
| BOITIER STANDARD Support d'alignement adapté FH30-00, FH30-10, FH40-10 | 0 |
| BOITIER AVEC RAXCORD VISSE Support d'alignement adapté FV30-00, FV30-10, FV40-10 | V |
| BOITIER IR-1 POUR ZONE Ex 1 (II2 G/D EEx-de-IIC T6) Support d'alignement adapté FH30-25, FH40-25 | Z1 IR |
| BOITIER UV POUR ZONE Ex 1 (II2 G/D EEx-de-IIC T6) Support d'alignement adapté FH30-25, FH40-25 | Z1 UV |
| BOITIER POUR ZONE Ex 2 (II3 G EEx-nA-II T6) Support d'alignement adapté FH30-00, FH30-10, FH40-10 | Z2 |
| BOITIER POUR ZONE Ex 2 AVEC RACCORD VISSE (II3 G EEx-nA-II T6) Support d'alignement adapté FV30-00, FV30-10, FV40-10 | Z2/V |
| A 30 - « LONGUEUR DE CABLE » | |
| CABLE DE LIAISON, longueur 10 m | 10 |
| CABLE DE LIAISON (SILICONE), longueur 10 m, pas pour Ex1 | 10/Si |
| CABLE DE LIAISON, longueur 3 m | 3 |
| CABLE DE LIAISON (SILICONE), longueur 3 m, pas pour Ex1 | 3/Si |
| CABLE DE LIAISON, longueur 5 m | 5 |
| CABLE DE LIAISON (SILICONE), longueur 5 m, pas pour Ex1 | 5/Si |
| CABLE DE LIAISON, longueur 0,3 m, uniquement disponible avec connecteur | 0E |
| CABLE DE LIAISON (SILICONE), longueur 0,3 m, uniquement disponible avec connecteur, pas pour Ex1 | 0E/Si |
| A 40 - « CONNECTEUR » | |
| Sans CONNECTEUR | 0 |
| Avec CONNECTEUR | STE |
| Accessoires pour FFS05 | |
| Câble de raccordement/rallonge, longueur 3 m | 659R0112 |
| Câble de raccordement/rallonge, silicone, longueur 3 m | 659R0112/SI |
| Câble de raccordement/rallonge, longueur 5 m | 659R0115 |
| Câble de raccordement/rallonge, silicone, longueur 5 m | 659R0115/SI |
| Câble de raccordement/rallonge, longueur 10 m | 659R0114 |
| Câble de raccordement/rallonge, silicone, longueur 10 m | 659R0114/SI |

Article épuisé.

| Désignation/type | Sélection |
|--|------------|
| Capteur de flamme FFS06, ouverture d'entrée de lumière radiale, pour dispositif de surveillance de flamme F150, F250 et ETAMATIC | 659R30 ... |
| A 10 - « SPECTRE » | |
| TYPE IR-1 PLAGES SPECTRALES IR 1 200 - 2 800 nm pour fréquences de flamme profondes, recommandées pour ETAMATIC | 01T |
| TYPE UV-1 PLAGES SPECTRALES UV 260 - 400 nm | 02 |
| TYPE UV-2 PLAGES SPECTRALES UV 210 - 380 nm | 05 |
| A 20 - « LONGUEUR DE CABLE » | |
| CABLE DE LIAISON, longueur 2 m | 2 |
| CABLE DE LIAISON, longueur 5 m | 5 |
| CABLE DE LIAISON, longueur 10 m | 10 |
| CABLE DE LIAISON, longueur 0,3 m, uniquement avec connecteur | OE |
| A 30 - « CONNECTEUR » | |
| Sans CONNECTEUR | 0 |
| Avec CONNECTEUR | STE |
| A 40 - « RALLONGE BOITIER » | |
| STANDARD, profondeur d'insertion max., 65 mm | 0 |
| MODELE LONG, profondeur d'insertion max., 150 mm | L |

**LAMTEC Meß- und Regeltechnik
für Feuerungen GmbH & Co. KG**

Josef-Reiert-Straße 26
D-69190 Walldorf

Téléphone : +49 (0) 6227 6052-0
Fax : +49 (0) 6227 6052-57

info@lamtec.de
www.lamtec.de

