

Technische Daten SDI



Fig. 1 Abbildung SDI

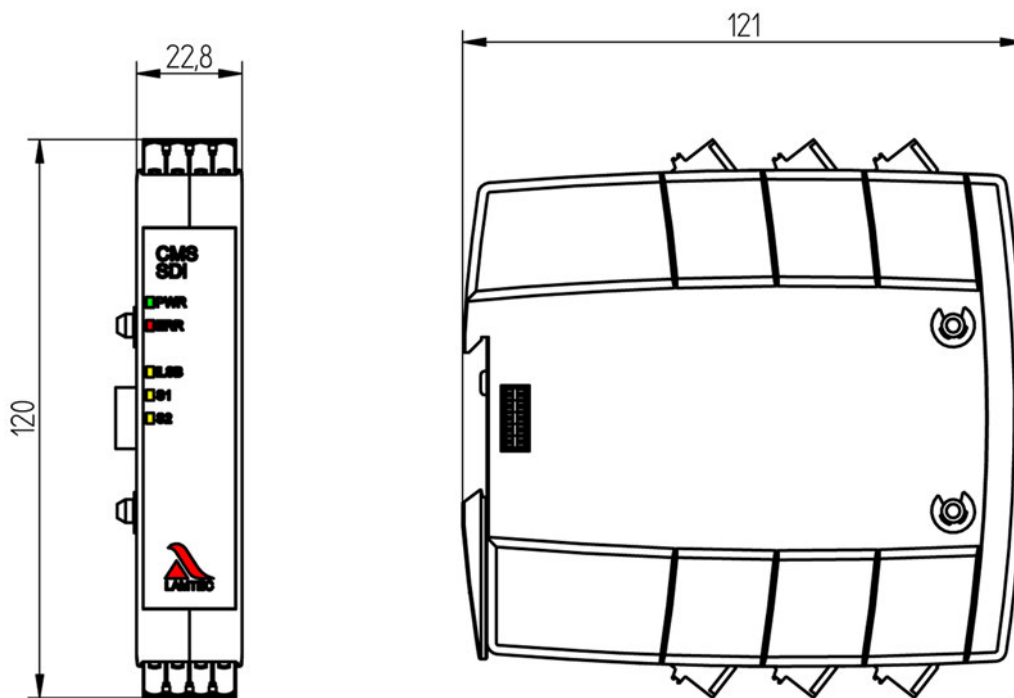


Fig. 2 Maßzeichnung SDI

Artikelnummer

SDI Safe Digital Input Component

Typ 668R0400-XX*

* XX = abhängig von der Konfiguration

Technische Daten SDI

Technische Daten SDI	
Abmessungen (H x B x T)	120 x 22,8 x 121 mm
Gewicht	0,140 kg
Versorgungsspannung	24 VDC \pm 20 % (über Steckverbindung vom MCC)
Stromaufnahme	min: 40 mA max: 45 mA
Leistungsaufnahme	1,5 W max.
Entflammbarkeit	UL94 V-0

Digitale Signaleingänge			
	24 VDC	120 VAC	230 VAC
Nenneingangsstrom	2,1 mA	2,1 mA	2,3 mA
	Impedanz 11 k Ω	Impedanz 57 k Ω	Impedanz 100 k Ω
Aufgrund der geringen Eingangsströme des CMS empfehlen wir entsprechendes Kontaktmaterial zu verwenden, z.B. vergoldete Silberkontakte, oder die Geberkontakte entsprechend zu beschalten.			
Signal EIN (min)	0,55 mA \triangleq 6,9 VDC	0,97 mA \triangleq 56 VAC	0,78 mA \triangleq 77 VAC
Signal AUS (max)	0,27 mA \triangleq 4 VDC	0,35 mA \triangleq 21 VAC	0,35 mA \triangleq 36 VAC
Leitungslänge	max. 200 m		

Umweltbedingungen		
Betrieb	zul. Temperaturbereich	-30 ... +70 °C (Betaung nicht zulässig)
	zul. Umgebungsfeuchte	5 % ... 95 % relative Luftfeuchtigkeit
Transport/ Lagerung	zul. Temperaturbereich	-40 ... +80 °C (Betaung nicht zulässig)
	zul. Umgebungsfeuchte	5 % ... 95 % relative Luftfeuchtigkeit
Schutzart	DIN EN 60529	IP20 (wenn alle Klemmen bestückt sind)

EU-Konformitätserklärung	
2014/35/EU	Niederspannungsrichtlinie
2014/30/EU	EMV-Richtlinie
2014/68/EU	Druckgeräterichtlinie Kat. 4 Mod. B+D
(EU) 2016/426	Gasgeräte Verordnung (GAR)
2011/65/EU	RoHS

HINWEIS

Die Grenzen der technischen Daten müssen unbedingt eingehalten werden.

Technische Daten SDI

Bestellangaben

Bezeichnung/Typ	Bestell-Nr. -Auswahl
SDI Safe Digital Input Component, Versorgungsspannung 24 VDC/1,1 W Modul mit 8 sicheren digitalen Eingängen.	668R0400...
A 10 – KONTAKTGEBERSPANNUNG DIGITALEINGANG	Auswahl
120 VAC	120VAC
230 VAC	230VAC
24 VDC	24VDC
A 20 – KUNDE	Auswahl
STANDARD	S
A 30 – FARBE	Auswahl
SCHWARZ (STANDARD)	SW
A 40 – STECKERSATZ	Auswahl
SCHRAUBKLEMMEN STANDARD Steckersatz enthalten	SC
FEDERKRAFTKLEMMEN Steckersatz enthalten	FED
OHNE Steckersatz nicht enthalten, muss separat bestellt werden, s. „Separate Steckersätze für SDI“	0

Separate Steckersätze für SDI

wenn Attribut A 40 „STECKERSATZ“ = Auswahl „0“

Bezeichnung/Typ	Bestell-Nr.
Schraubklemmen SDI Kontaktgeberspannung Digitaleingang 120/230 VAC	668R0088
Schraubklemmen SDI Kontaktgeberspannung Digitaleingang 24 VDC	668R0089
Federkraftklemmen SDI Kontaktgeberspannung Digitaleingang 120/230 VAC	668R0098
Federkraftklemmen SDI Kontaktgeberspannung Digitaleingang 24 VDC	668R0099

Zulassungen



Die Angaben in dieser Druckschrift gelten vorbehaltlich technischer Änderungen.

LAMTEC Meß- und Regeltechnik für Feuerungen GmbH & Co. KG

Josef-Reiert-Straße 26

D-69190 Walldorf

Telefon: +49 (0) 6227 6052-0

Telefax: +49 (0) 6227 6052-57

info@lamtec.de

www.lamtec.de

